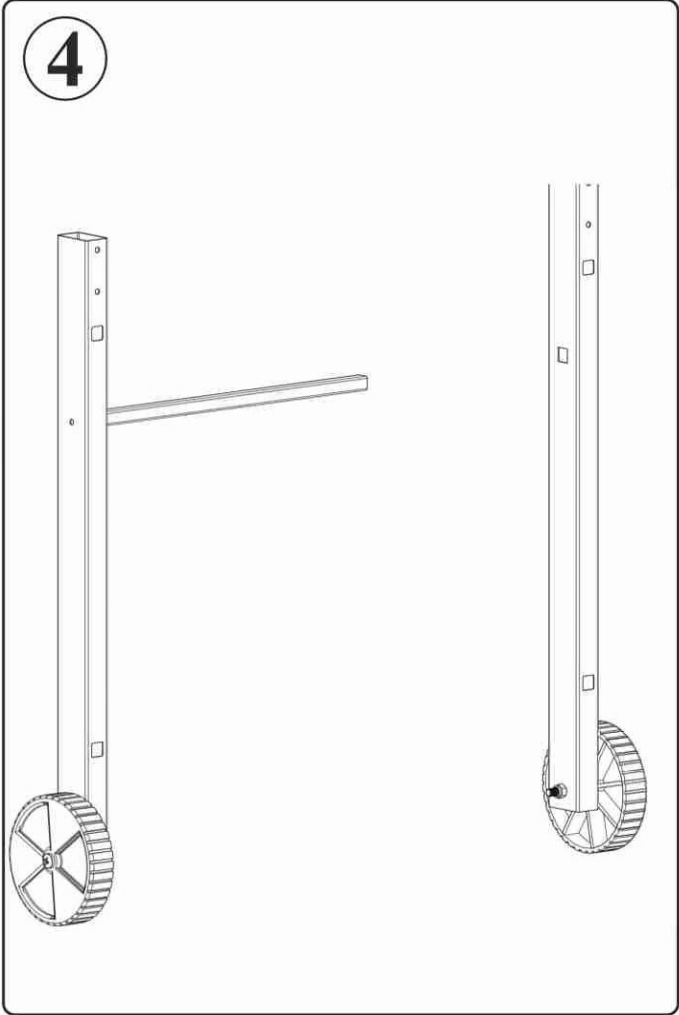
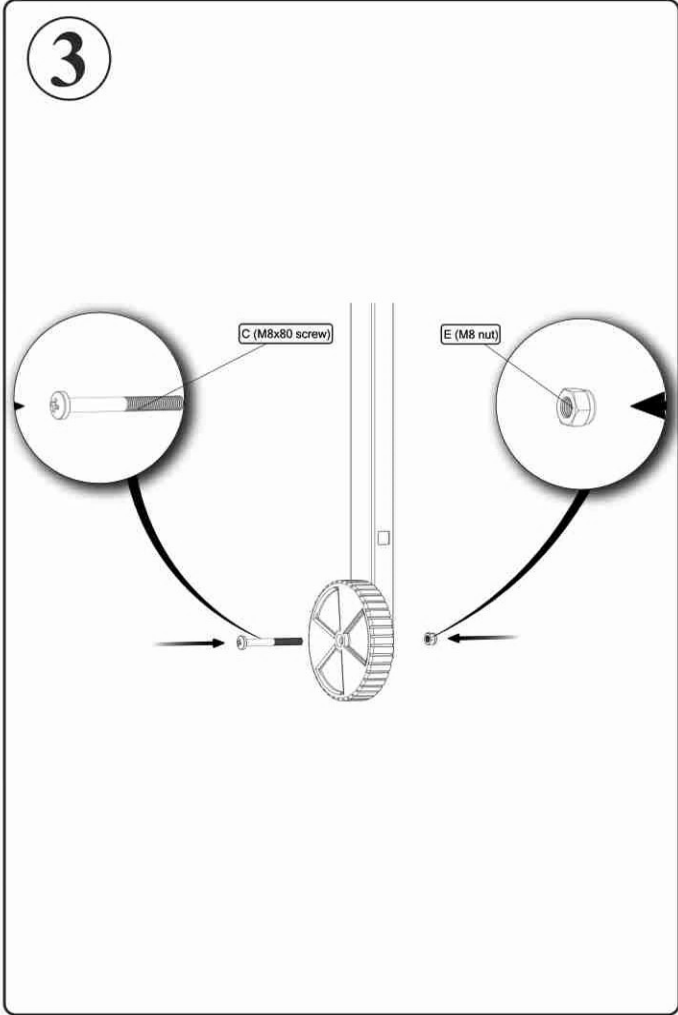
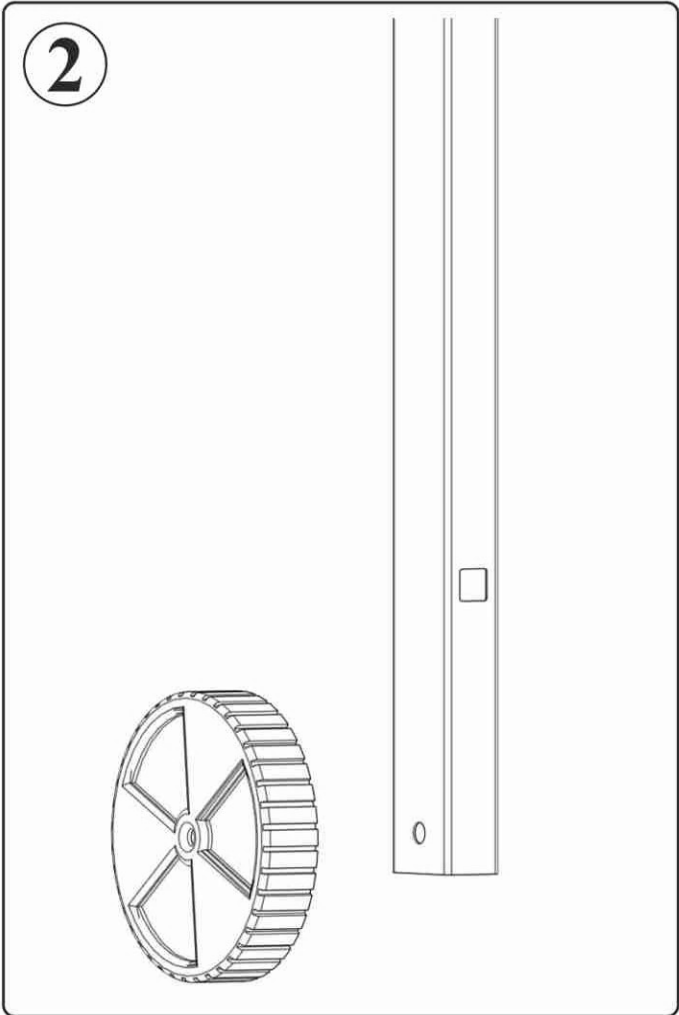
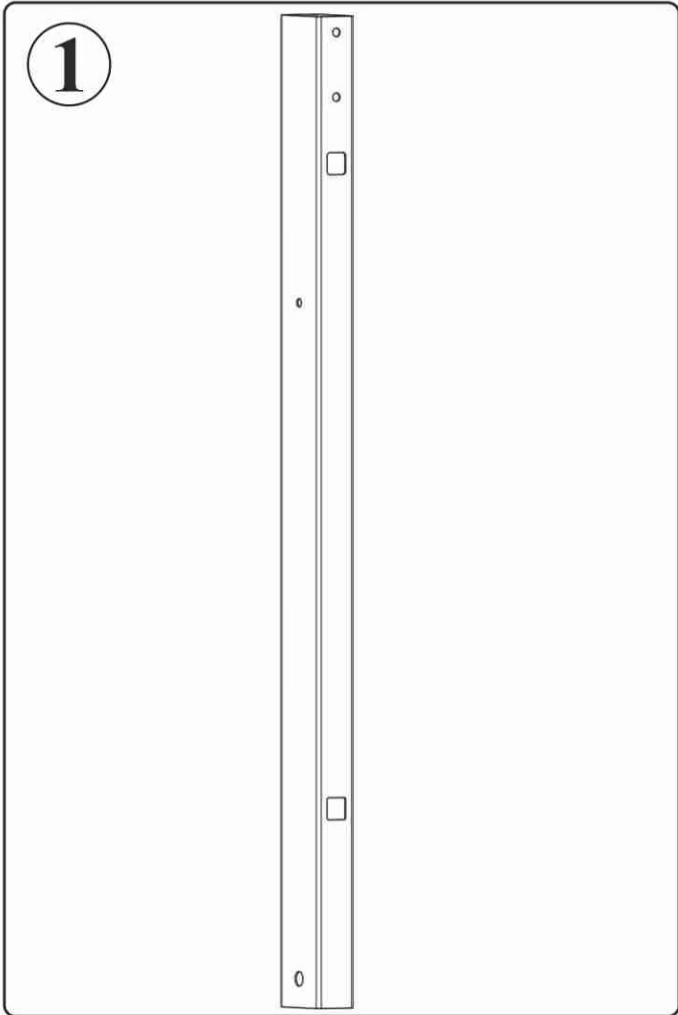


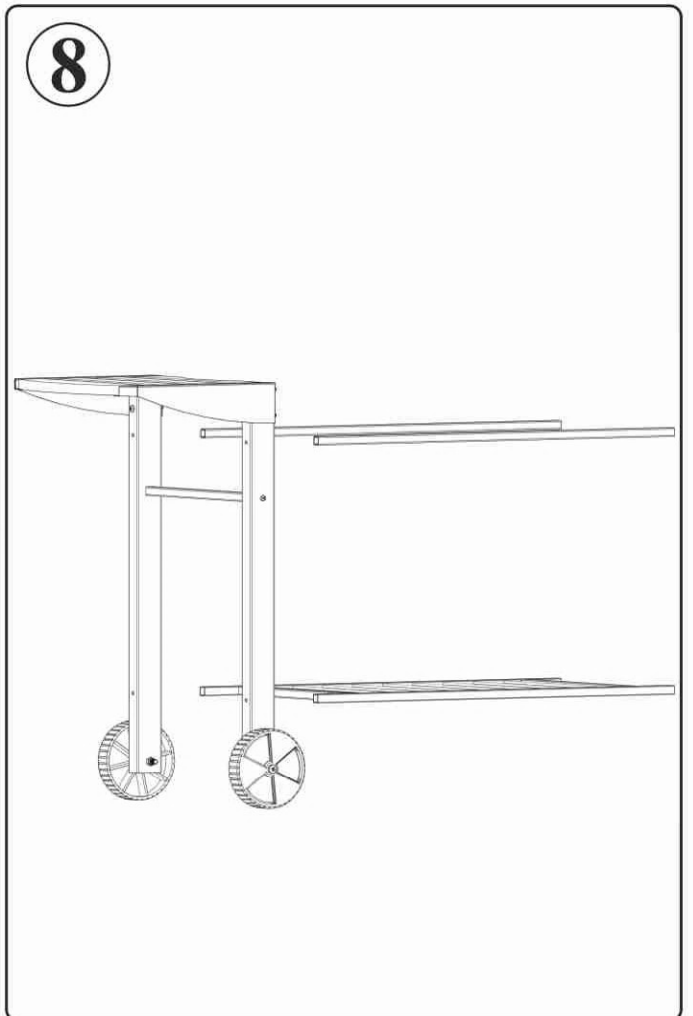
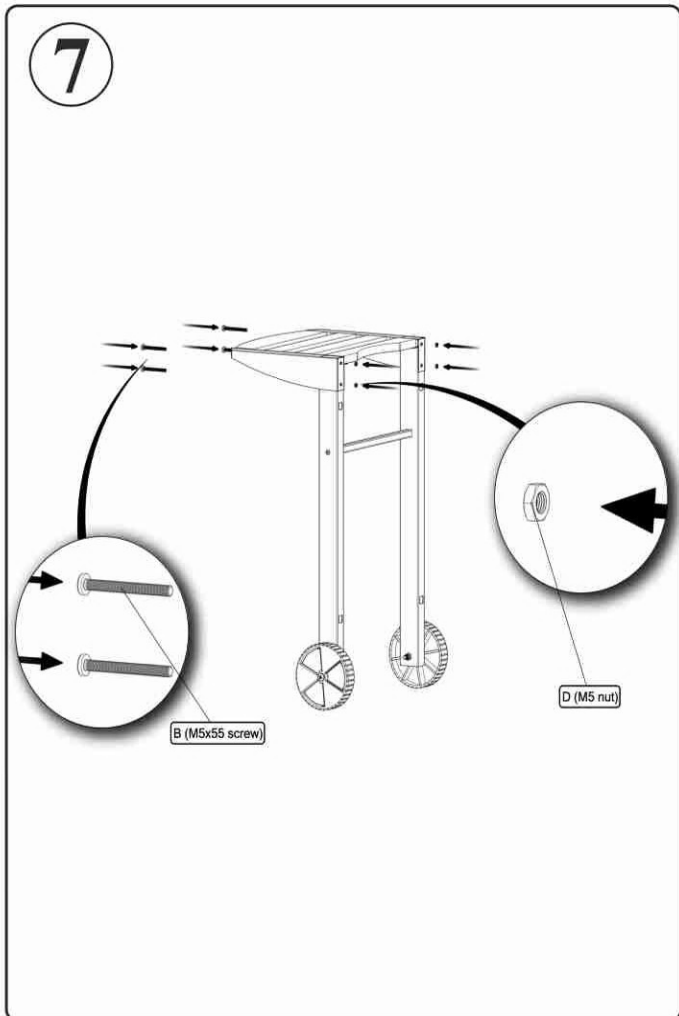
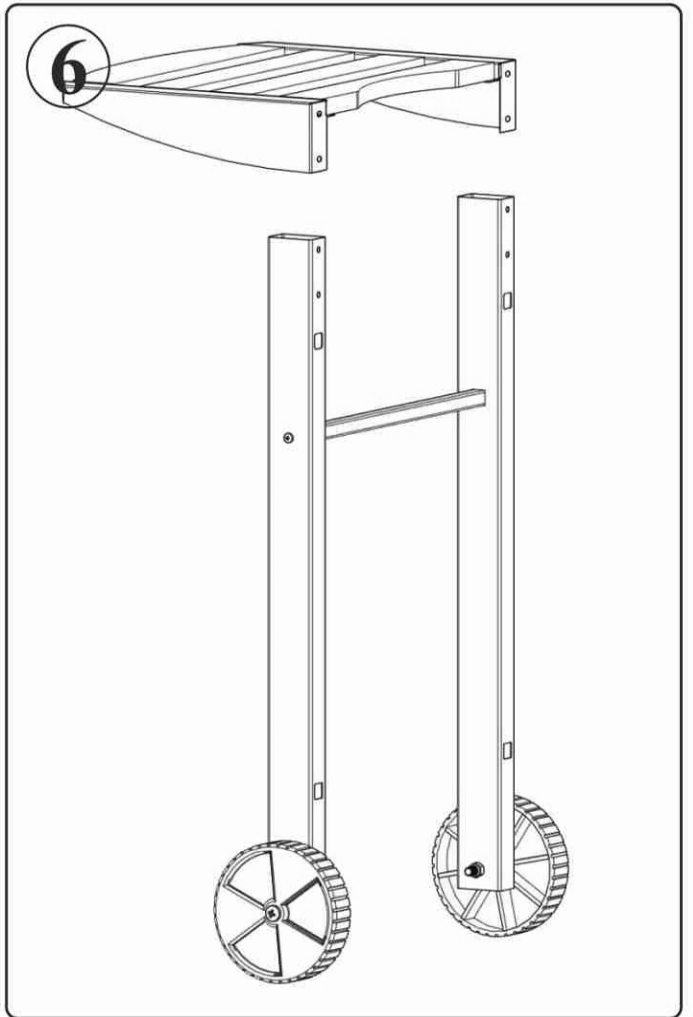
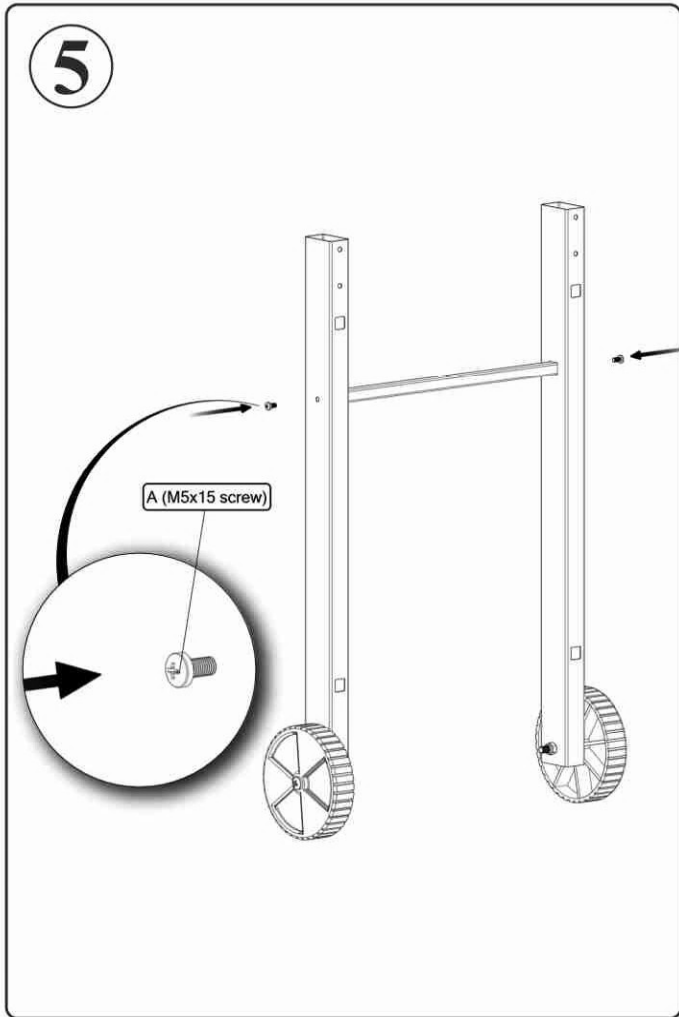
The
Favilla 
Fire Concepts

Please read carefully before using !

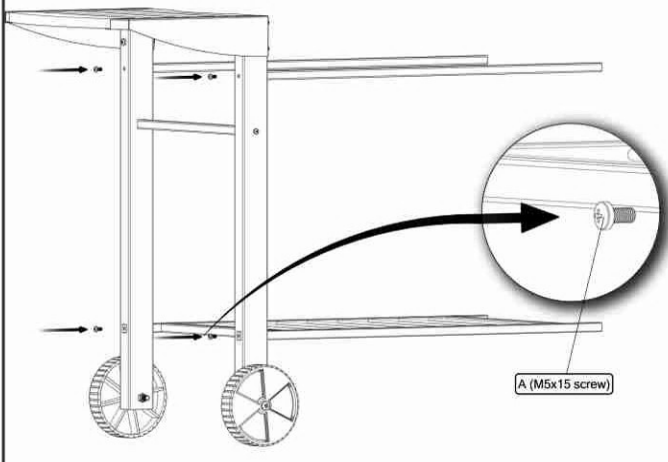
SAFE USE INSTRUCTIONS

- Failure to follow the safety warnings in this user guide could result in serious injury, fire, or explosion, which could injure survivors.
- Never use indoors. The product is designed for use outdoors in a ventilated area.
- It is not suitable for use in garages, balconies, terraces or places with a ventilation system.
- Do not use the guardrails under the woods and their surroundings, which have the risk of burning the barbecue.
- It is appropriate to load the barbecue only according to the procedure shown in this manual. Never use the product unless it is assembled or properly installed.
- Do not touch the metal part of the product after the burning starts.
- Before starting to burn, pay attention to the factors around you that contribute to the fire.
- The product protection area must be level and there must be no danger of tipping over.
- Never pour liquid into a burning fire pit.
- Do not use the product in windy weather.
- Do not move after lighting.
- Do not allow children, pets or other creatures to approach after the flame has started.
- Do not wear loose clothing while burning or using.
- Do not touch the product during use.
- The product is not suitable for use on boats, boats or recreational vehicles.
- When cleaning the product, use food-grade cleaning tools.





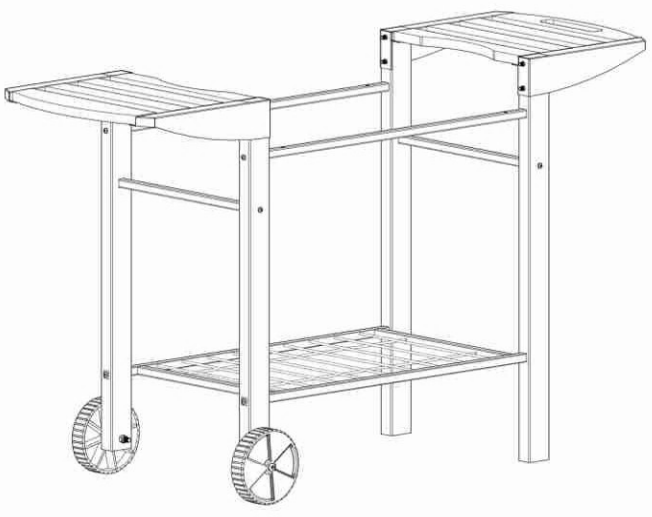
9



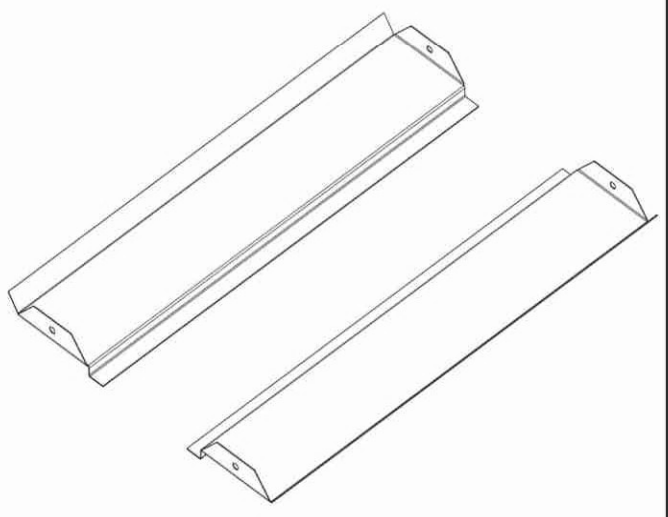
10



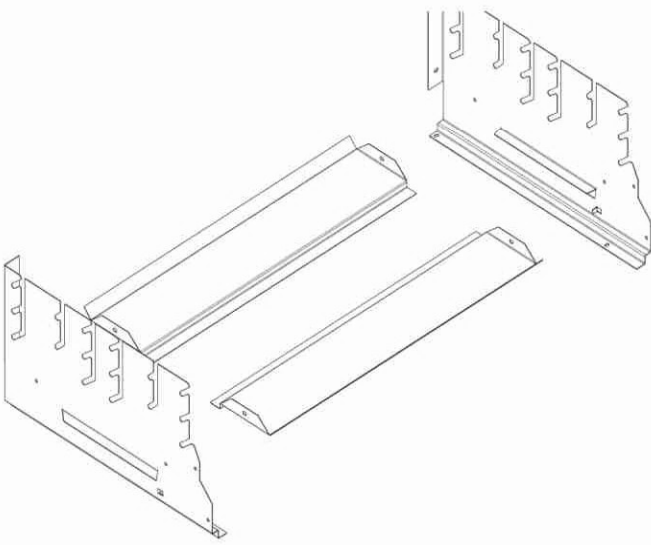
11



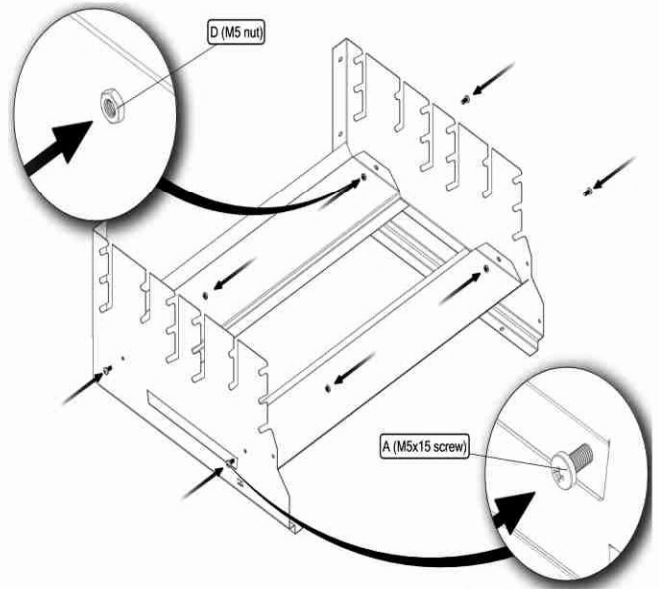
12



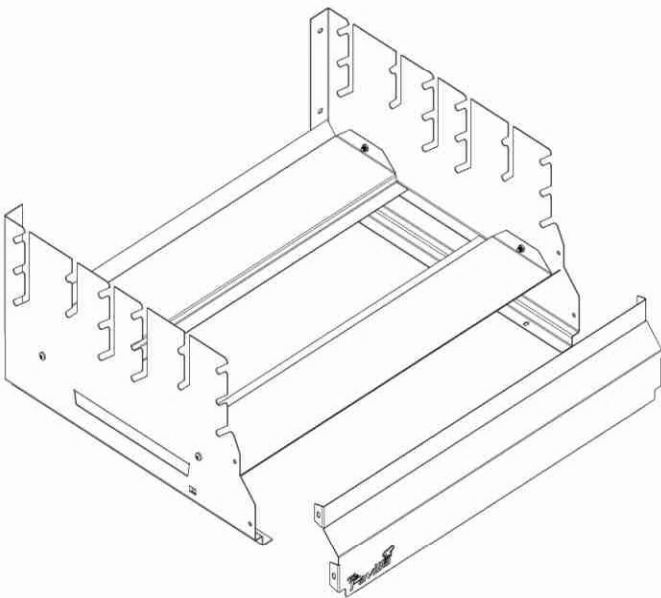
13



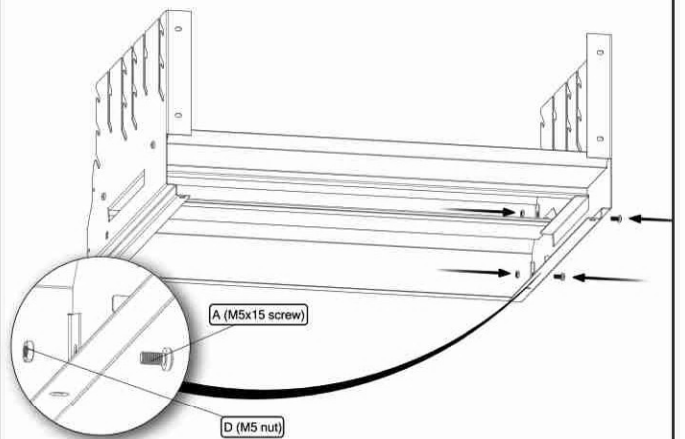
14



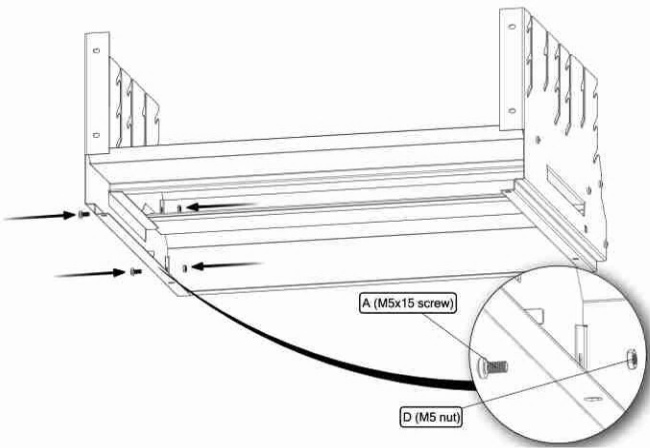
15



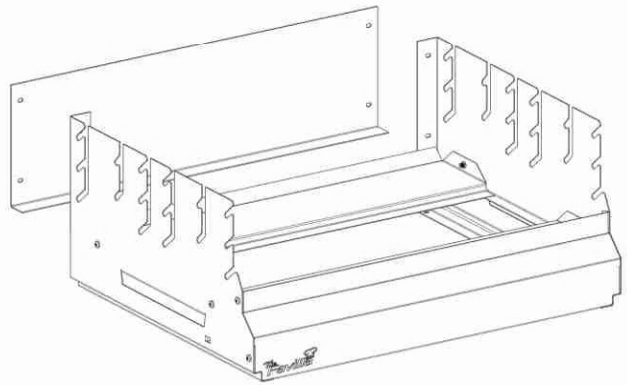
16



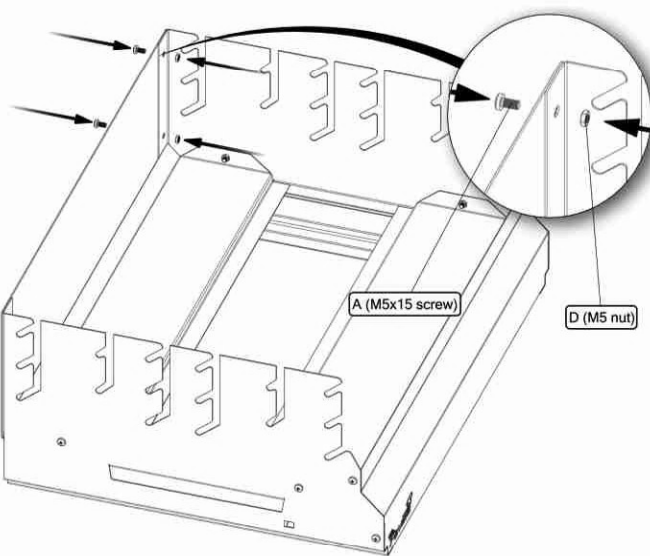
17



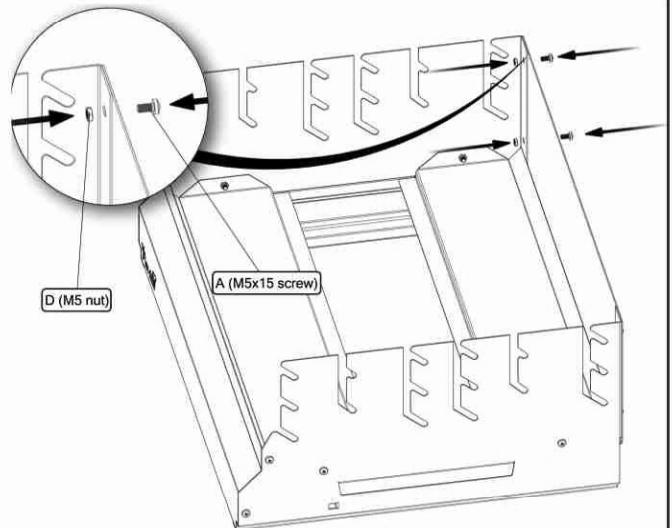
18



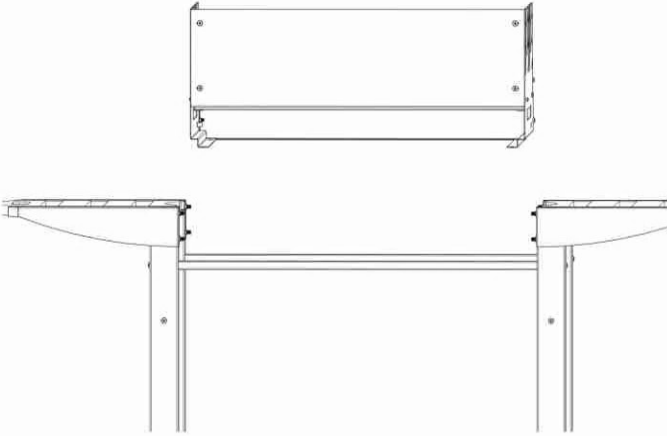
19



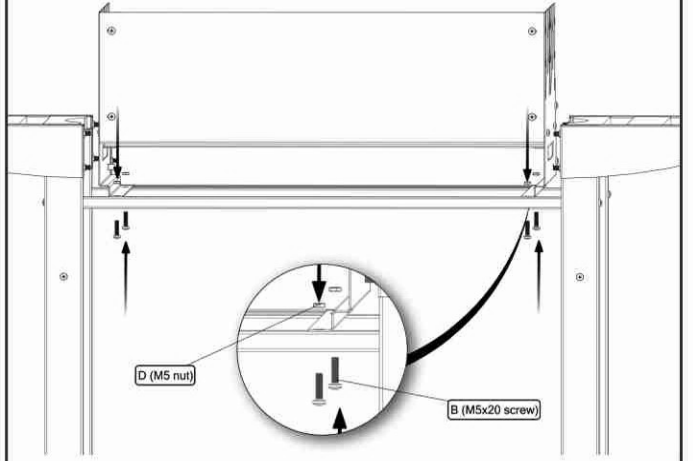
20



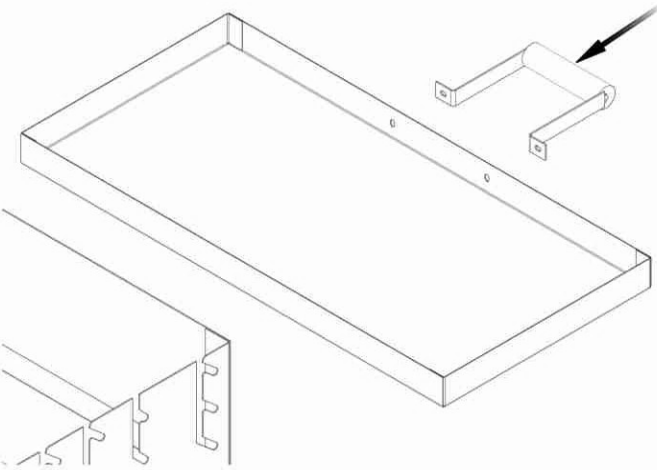
21



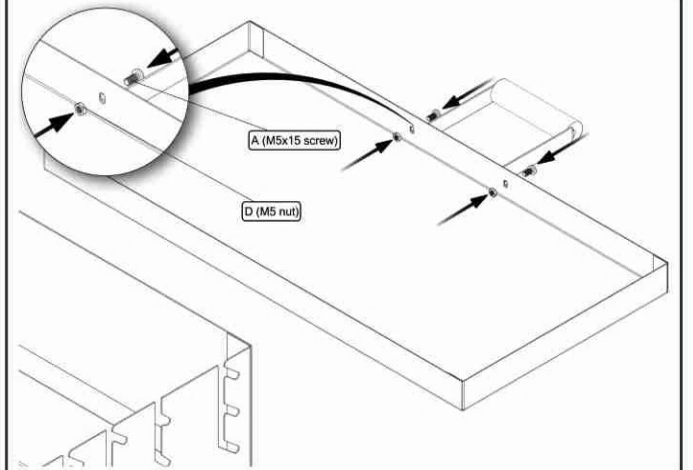
22

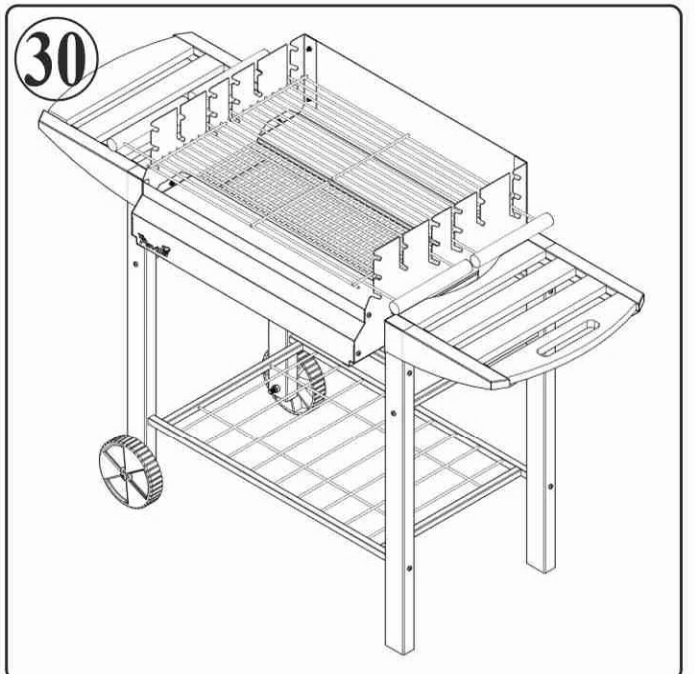
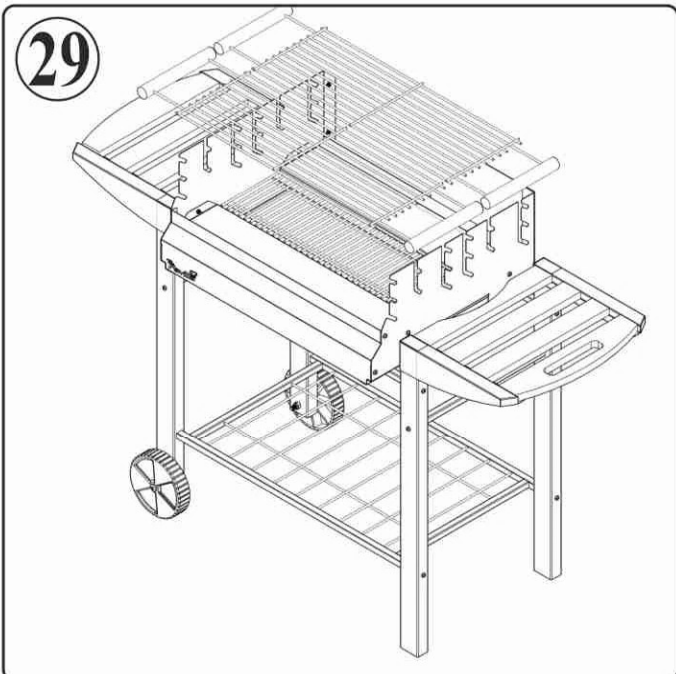
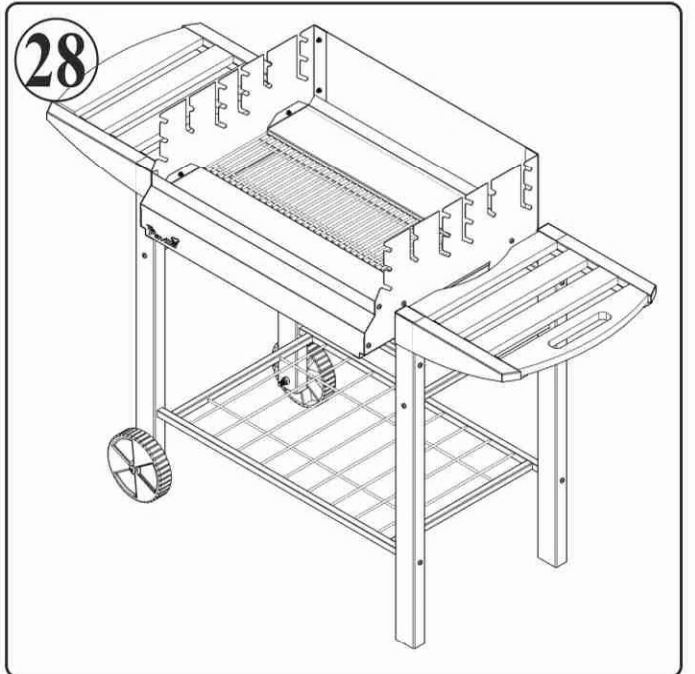
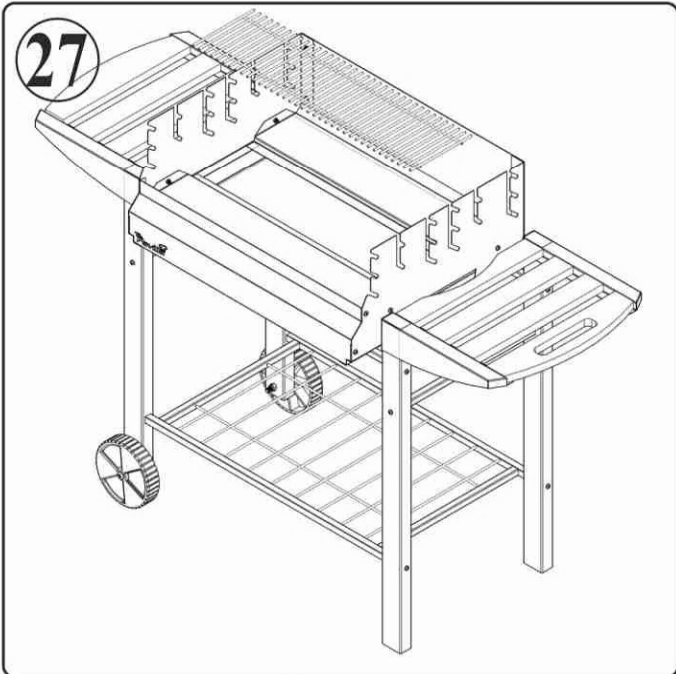
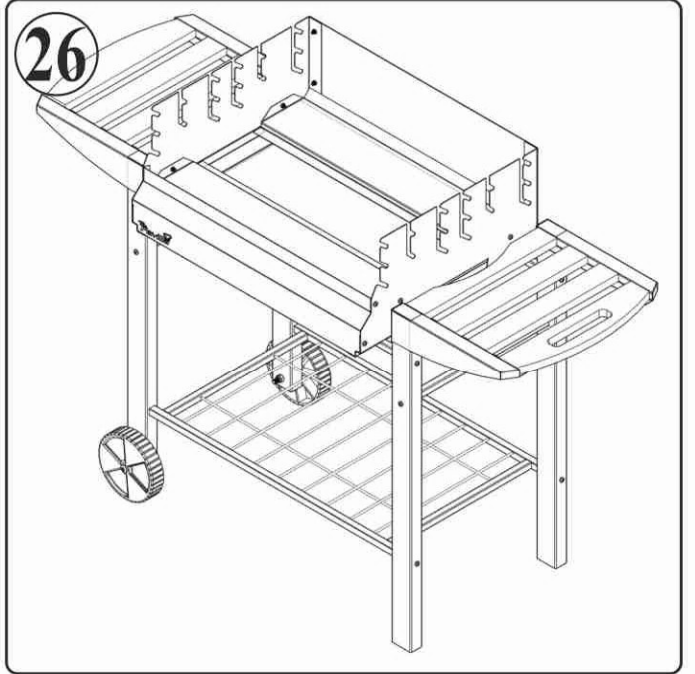
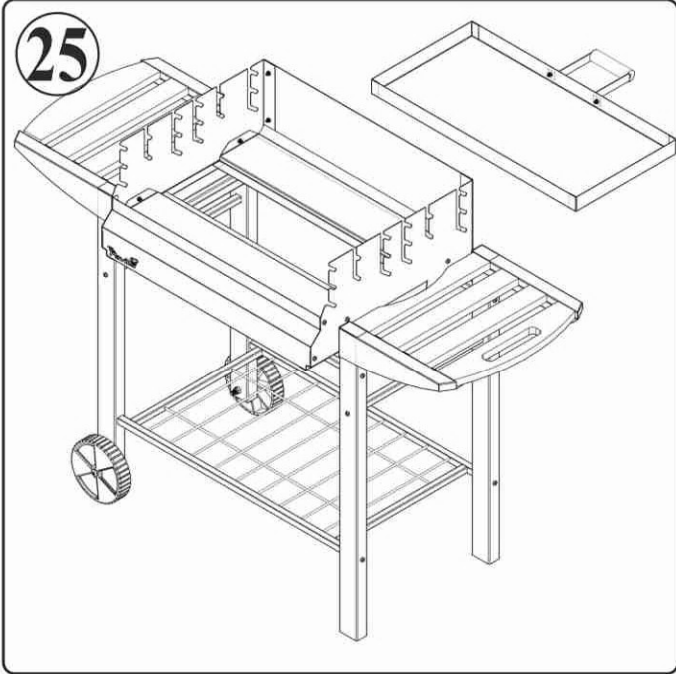


23

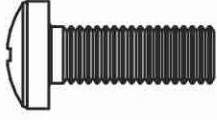


24



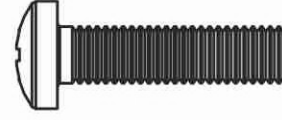


31



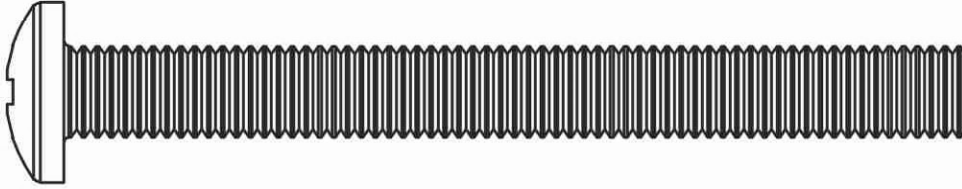
A (M5x15 screw)

32



B (M5x20 screw)

33



C (M8x80 screw)

34



D (M5 nut)

35



E (M8 nut)

You can assemble it by checking the sizes of screws and nuts from the pictures 31, 32, 33, 34 and 35..(you can separate the screws by placing them on the picture)

31/32/33/34/35 numaralı resimlerden vida ve somun boyutunu kontrol edip montaj yapabilirsiniz. (vidaları resim üzerine koyarak ayırabilirsiniz)

GÜVENLİ KULLANIM TALİMATI

- Bu kullanıcı kılavuzunda yer alan güvenlik uyarılarına uymamak, ciddi yaralanmalara, ölüme mülkiyete zarar verebilecek yangın ve patlamaya sebebiyet verebilir.
- Kesinlikle kapalı mekanlarda kullanmayınız. Ürün, dış mekanda havadar mekanda kullanılmak için tasarlanmıştır.
- Garaj, balkon, teras veya havalandırma sisteminin olduğu yerde kullanmak uygun değildir.
- Barbeküyü yanma riskinin olduğu yapının altında, etrafında ve sıçrama olabileceği çevresinde kullanmayın.
- Barbeküyü yalnızca bu kılavuzdaki gösterilen usule göre kurulması uygundur. Kurulumu yapılmadan veya doğru şekilde monte edilmeden ürünü asla kullanmayın.
- Yanma başladıktan sonra ürünün metal kısmına temas etmeyin
- Yakmaya başlamadan önce etrafınızda yangına elverişli unsurların olmamasına özen gösterin.
- Ürünü kullanacağınız alan düz ve devrilme tehlikesinin olmadığı alan olmalıdır.
- Yanmakta olan ateş çukuruna asla sıvı dökmeyiniz.
- Rüzgarlı havalarda ürünü kullanmayın.
- Yakma işlemi gerçekleştirdikten sonra hareket ettirmeyin.
- Alev başladıktan sonra çocuk, evcil hayvan ve diğer canlıların yaklaşmasına müsaade etmeyin.
- Yakarken veya kullanırken sarkık bol kıyafetler giymeyin.
- Kullanım anında ürüne elinizle temas etmeyin.
- Ürün tekne, bot veya eğlence araçlarının üzerinde kullanmak için uygun değildir.
- Ürün temizliğini yaparken gıdaya uygun temizlik araçlarını kullanınız.

The
Favilla 
Fire Concepts

www.thefavilla.com