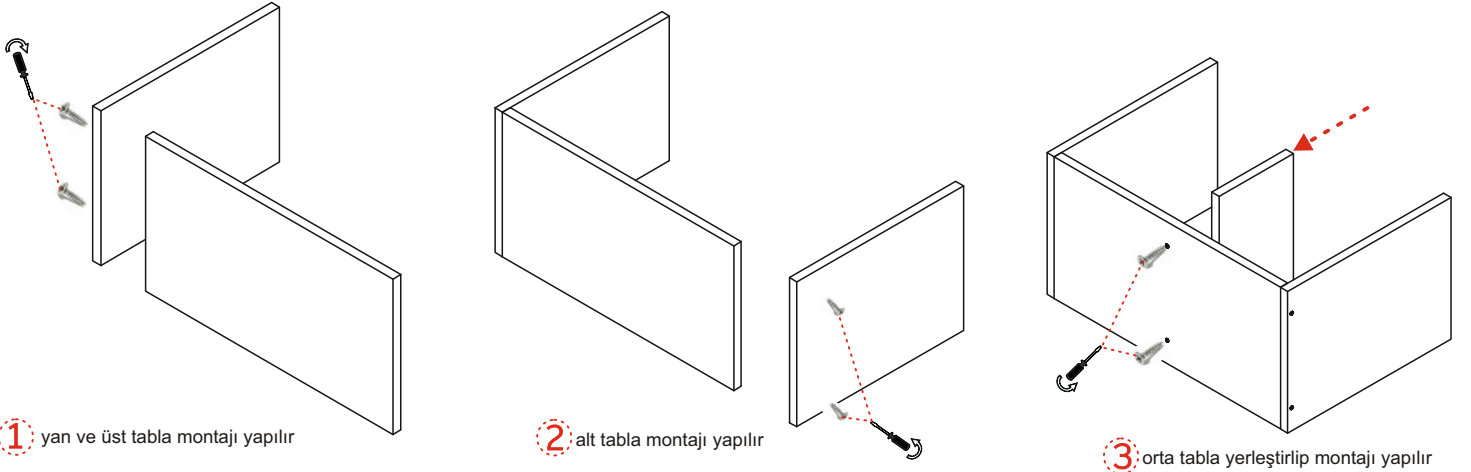


WhatsApp  
MÜŞTERİ DANIŞMA HATTI  
(546) 830 75 89

**!!! DİKKAT!!!**

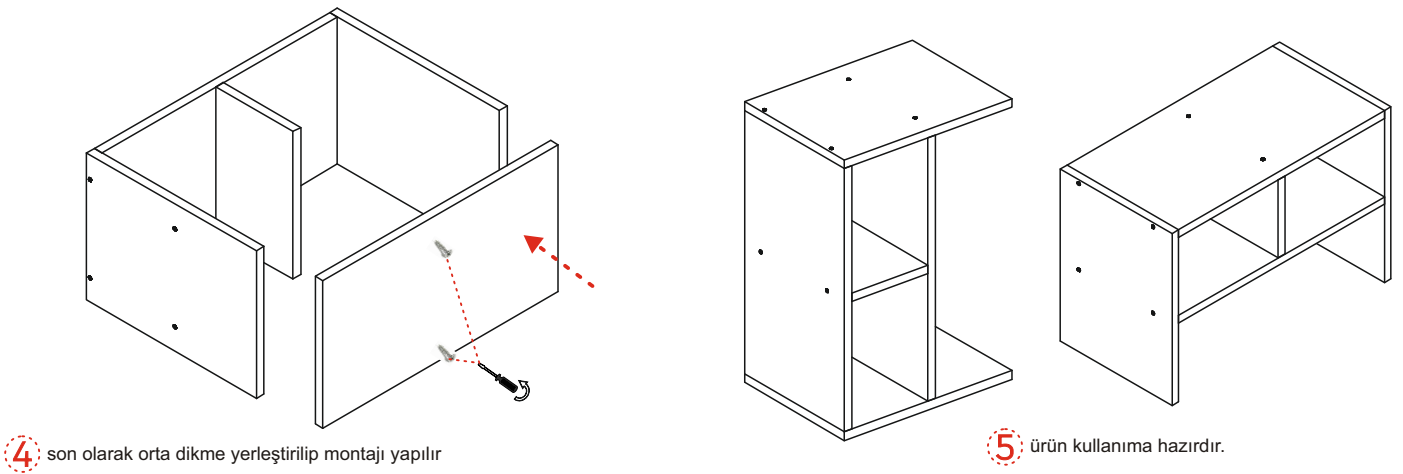
- Parçaların eksiksiz olduğundan emin olmadan montaja başlamayınız
- Parçaların çizilmemesi için, montaj yapılan yeri uygun seçiniz.
- Montaj esnasında ürünlerin zarar görmemesi için iki kişi ile montajı yapmaya dikkat ediniz.
- Devrilmeye ve çarpmaya karşı çocuklarınızı koruyunuz..



1 yan ve üst tabla montajı yapılır

2 alt tabla montajı yapılır

3 orta tabla yerleştirilip montajı yapılır



4 son olarak orta dikme yerleştirilip montajı yapılır

5 ürün kullanıma hazırdır.