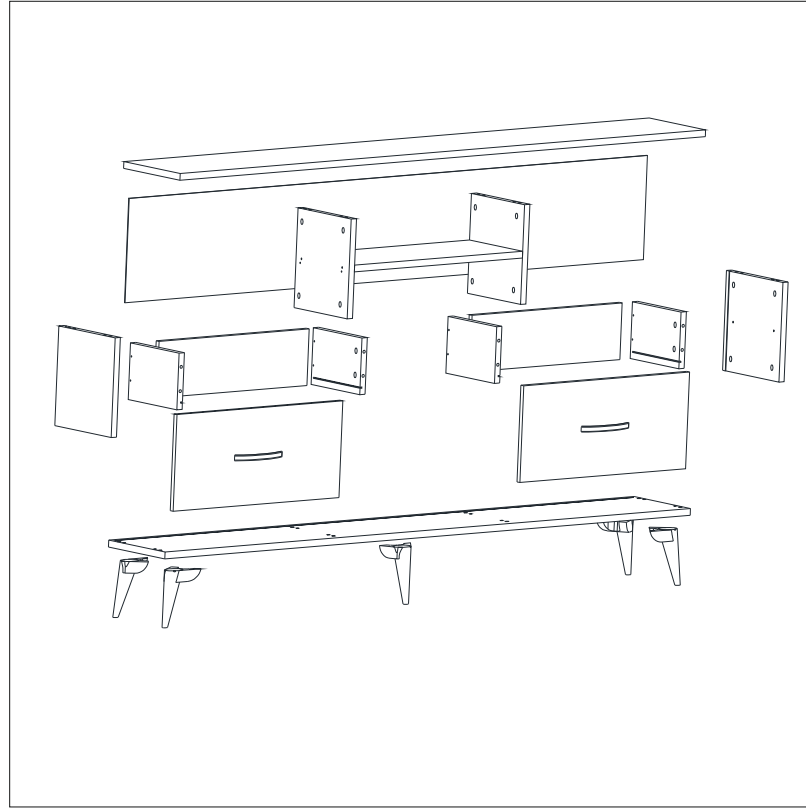
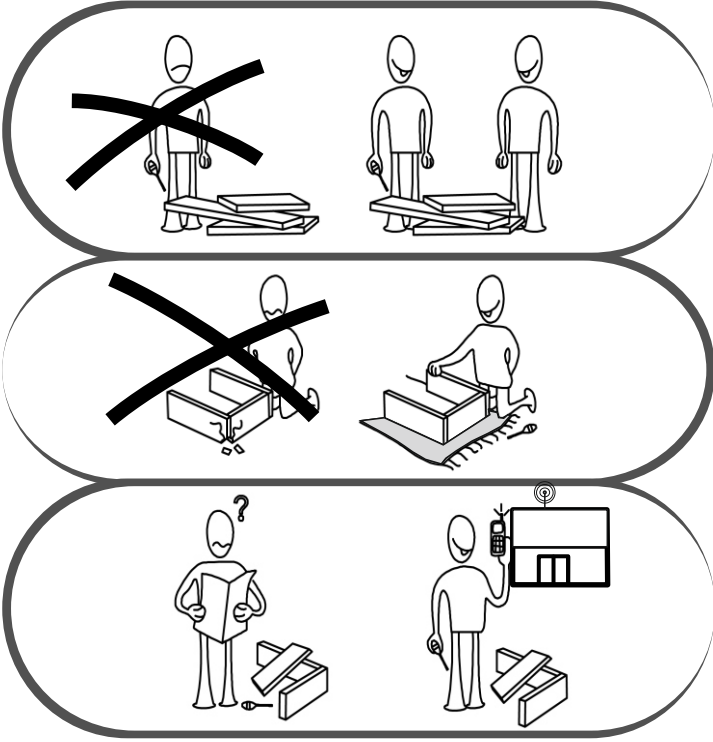
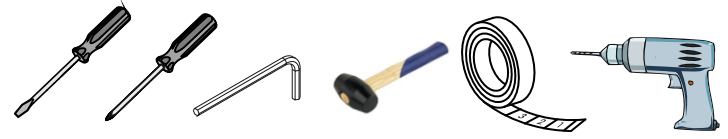



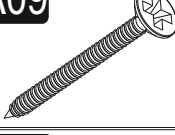
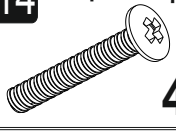
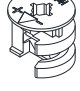
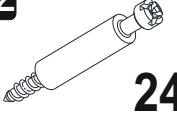


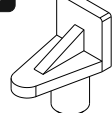

TV SEHPASI MONTAJ



AKSESUAR LİSTESİ / ACCESSORY LIST



Bu modülün kurulumu için gerekli olan araçlar.
The necessary tools (not included)

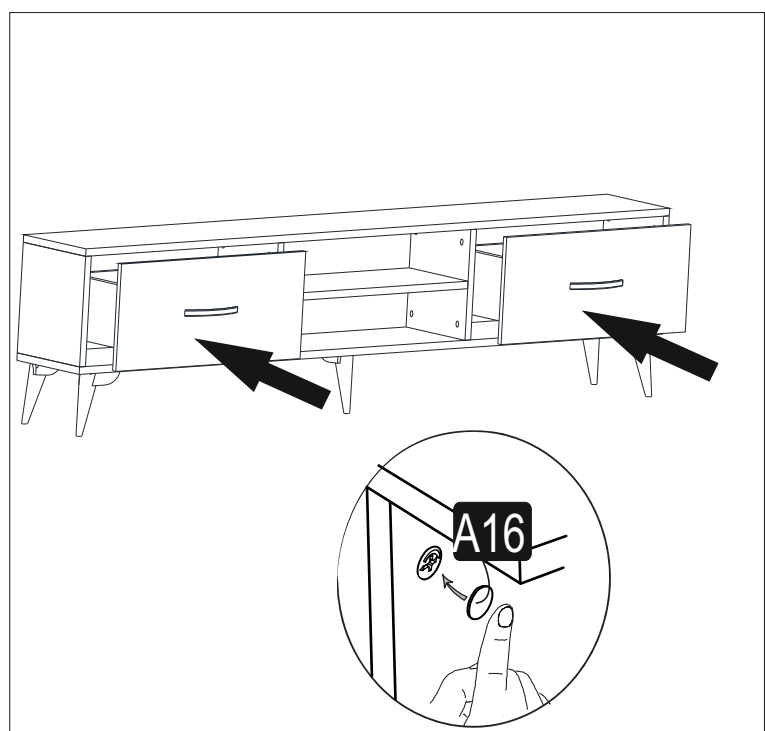
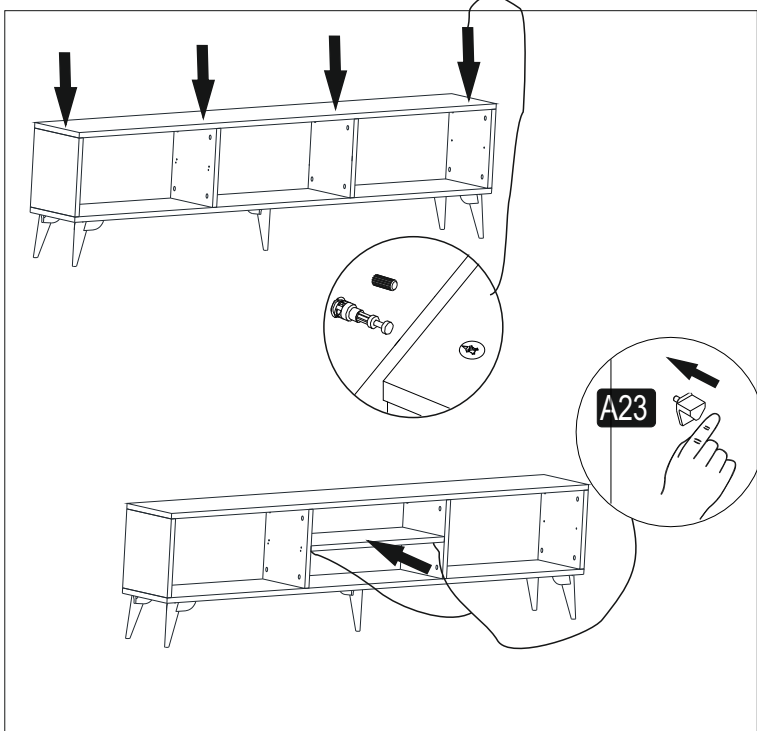
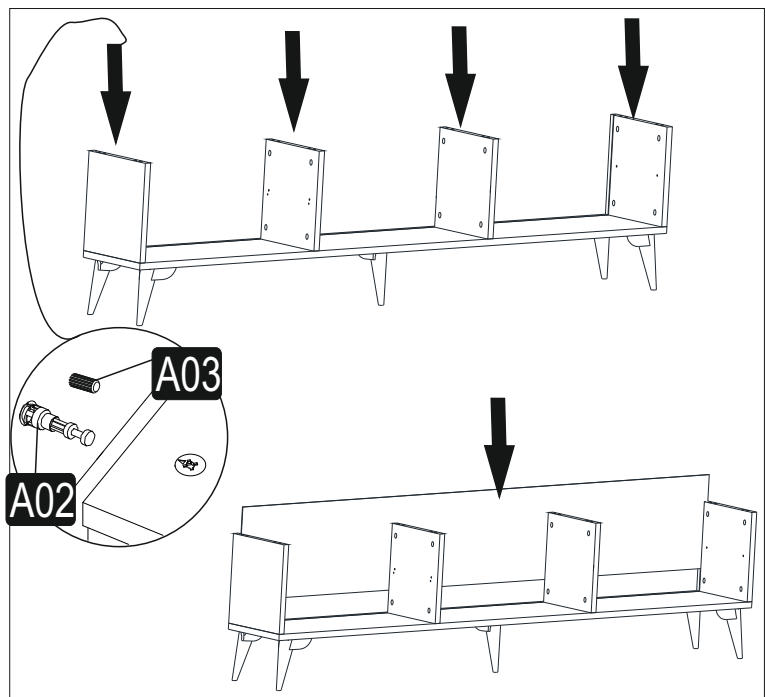
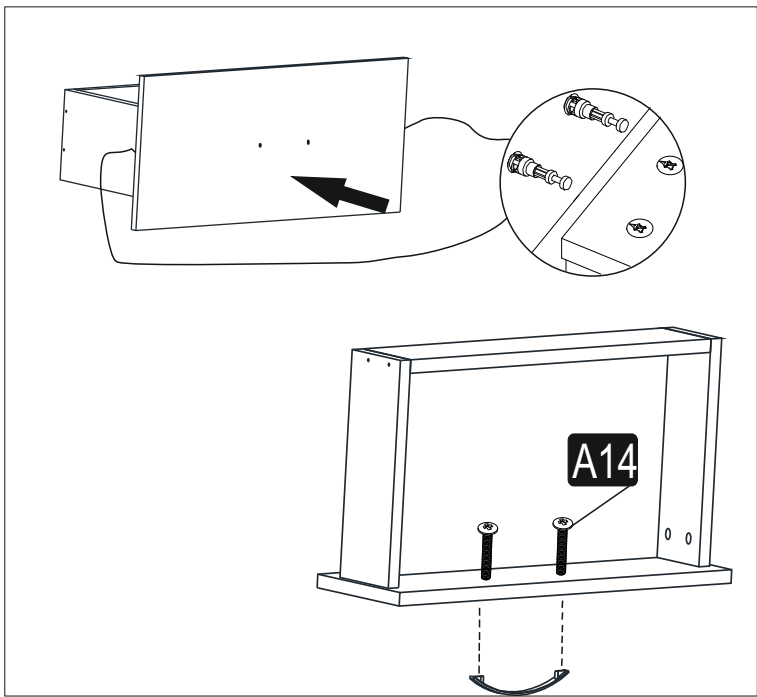
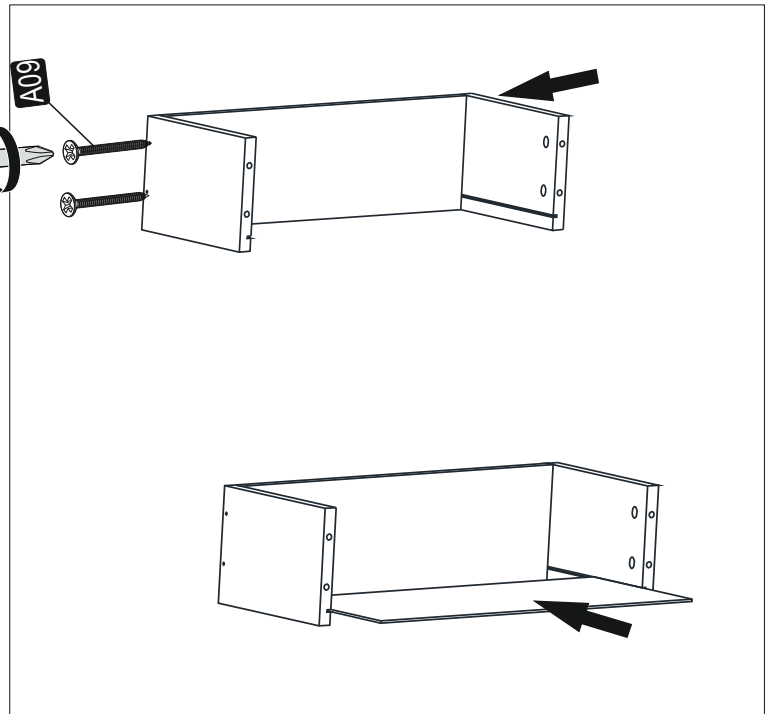
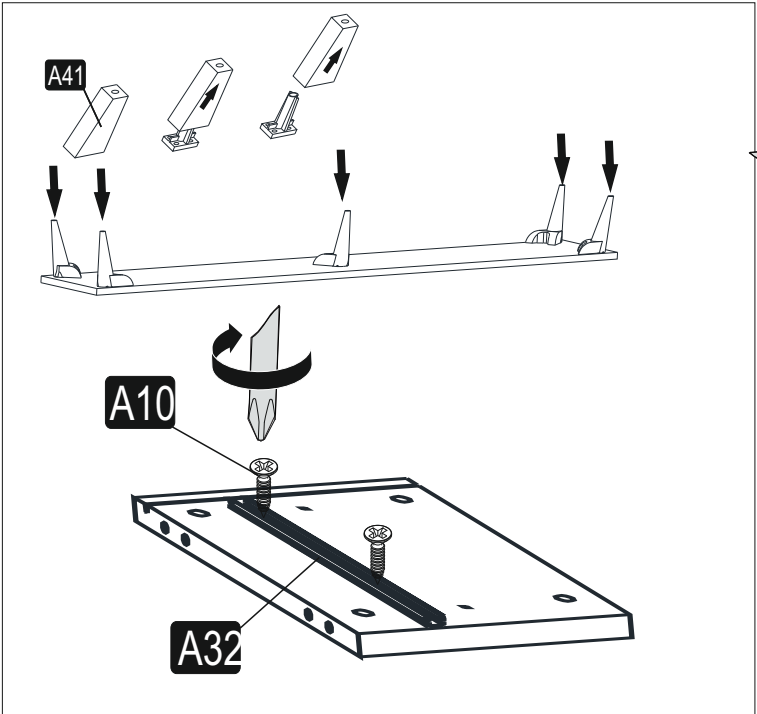
A10 3,5x18 YHB Vida  36x	A09 4x50 YHB Vida  4x	A14 M4x22 Kulp Vidası  4x	A01 Minifix Gövde  24x	A02 Minifix Mil  24x
A03 Kavela  16x	A24 128 mm Kulp  2x	A23 Raf Pimi  4x	A32  2x	



Sizlere daha iyi hizmet verebilmek ve kullanım dışı kalan atık malzemelerin tekrar üretim süreçlerine kazandırılması için lütfen geri dönüşüme destek verelim...
Daha güzel bir DÜNYA için çevreyi koruyalım....

Bizi tercih ettiğiniz için teşekkür ederiz :)

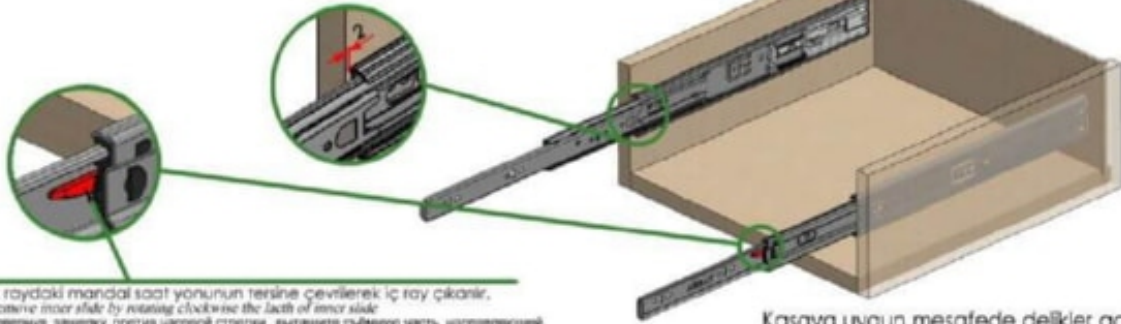
In order to provide better service to you again and gain to the production process of the use of non- recycled waste material support, please let us ... Let us preserve the environment for a better WORLD.... Thank you for choosing us :)



46 mm BAS-AÇ TELESKOPIK RAY MONTAJ

46 mm PUSH TO OPEN Telescopic Slide Assembly

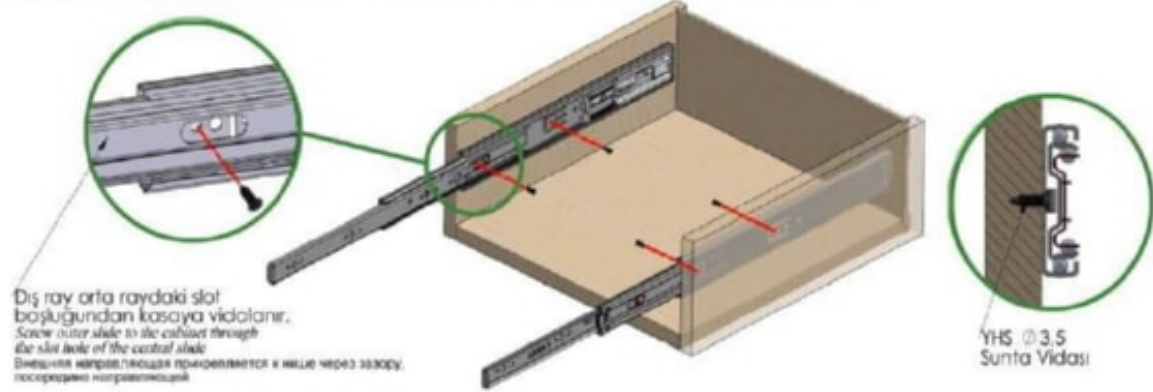
1) Kasa'nın hazırlanması/Prepare the cabinet/Подготовка ящика



İç raydaki mandal saat yönünün tersine çevrilerek iç ray çıkarılır.
Activate inner slide by rotating clockwise the latch of inner slide.
Поворните защелку против часовой стрелки, выдвиньте внутреннюю часть направляющей.

Kasaya uygun mesafede delikler açılır.
Apply appropriate holes at cabinet

2) Dış rayın kasaya vidalanması/Screw the outer slide to the cabinet/Прикрепление внешней направляющей к ящику

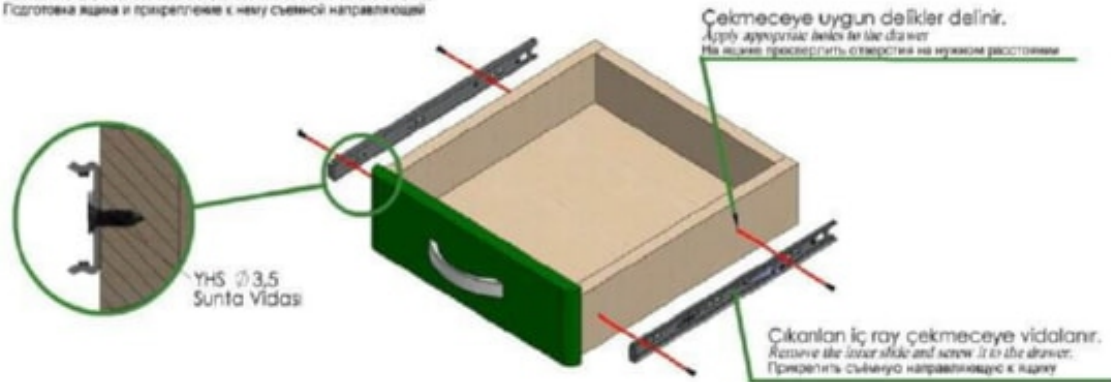


Dış ray orta raydaki slot boşluğundan kasaya vidalanır.
Screw outer slide to the cabinet through the slot hole of the central slide.
Внешняя направляющая прикрепляется к ящику через зазор, расположенный направляющей.

YHS Ø 3,5
Sunta Vidası

3) Çekmecenin hazırlanması ve iç rayın çekmeceye vidalanması

Collimate the drawer and screw the inner slide to the drawer
Подготовка ящика и прикрепление к нему внутренней направляющей



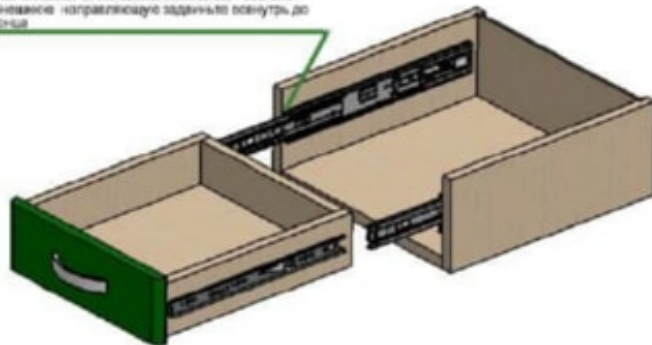
Çekmeceye uygun delikler delinir.
Apply appropriate holes to the drawer
На ящике просверлить отверстия на нужном расстоянии

YHS Ø 3,5
Sunta Vidası

Çıkarılan iç ray çekmeceye vidalanır.
Remove the inner slide and screw it to the drawer.
Прикрепить внутреннюю направляющую к ящику

4) Çekmecenin kasaya yerleştirilmesi/Place the drawer to the cabinet/Размещение ящика в ящике

Orta raydaki metal yatağa uca kadar çekilir.
Pull the metal of the central slide to the "end-end"
Внешнюю направляющую задвинуть полностью до конца



İç ray orta raydaki metal yatağa yerleştirilerek itilir.
Place the inner slide to the central slide by pushing it.
Разместите ящик на ящике и закройте

