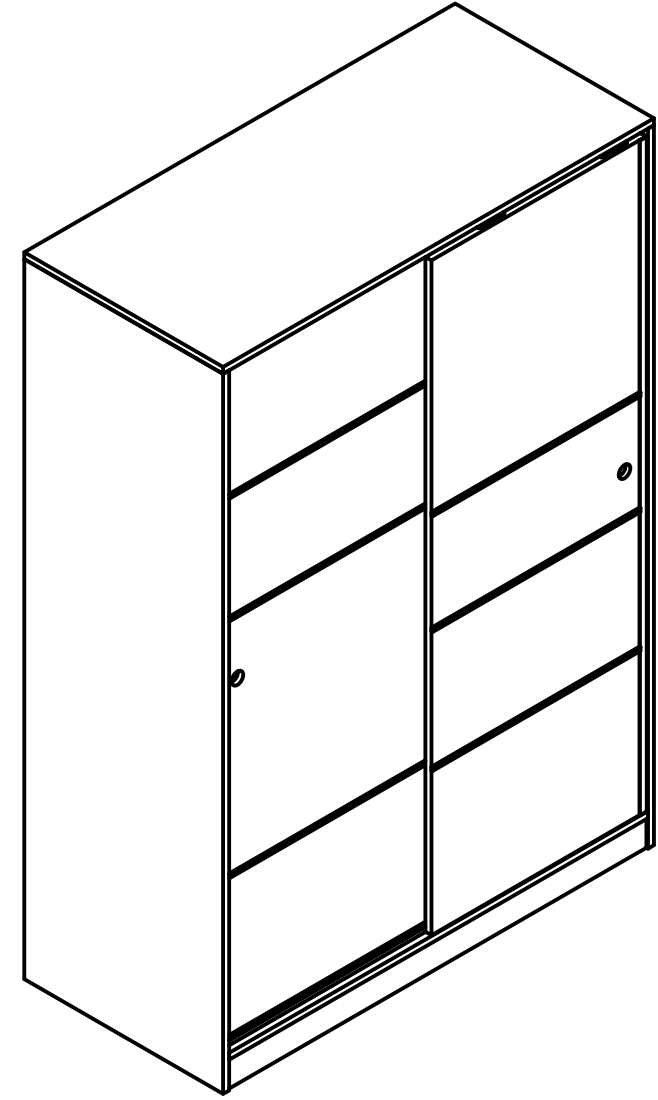
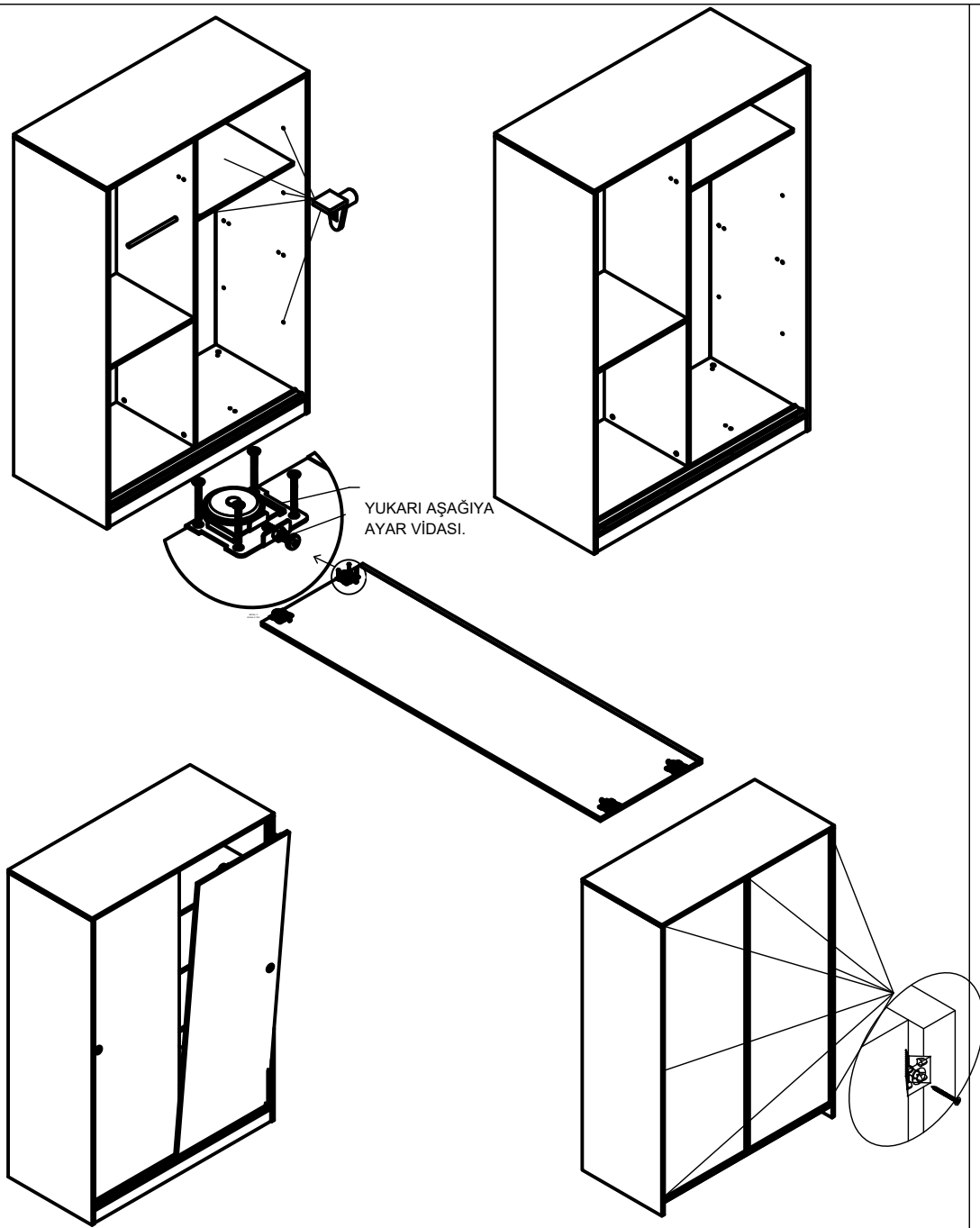


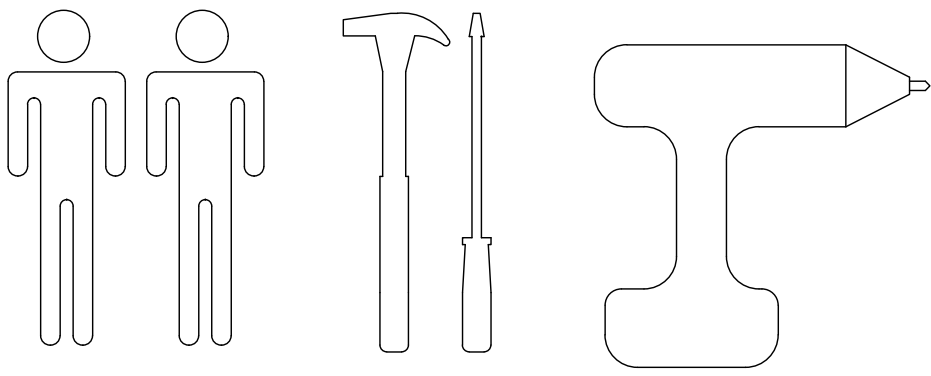
140 LIK SÜRGÜLÜ



DİKKAT! SÜRGÜ KAPAKLARI
TAKARKEN İLK ÖNCE ARKA KAPAĞI
TAKIN, AYAR VİDALARI YARDIMIYLA
TEKERLERİ AŞAĞIYA BASTIRABİLİRSİNİZ.

NOT : DOLABI YERENİE YERLEŞTİRDİKTEN SONRA
TERAZİYE ALIN ve TAKOZLARLA SABİTLEYİN.

7



MİNİFIX MİLİ x 24



MİNİFIX KAFA x 24



KAVELA x 36



RAF PİMİ x 16



KÖŞE TKZ x 8



4 ALYEN x 1



ASKI FLANJ x 2



SRG.TEKER x 8



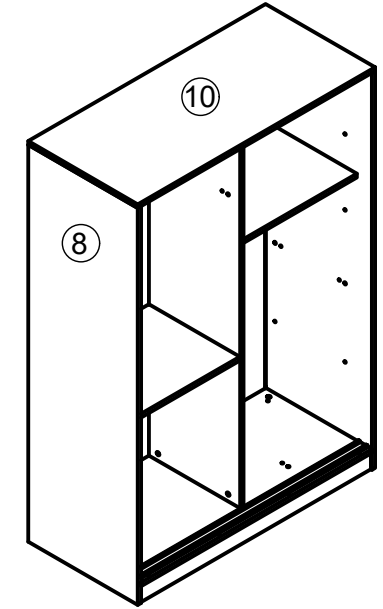
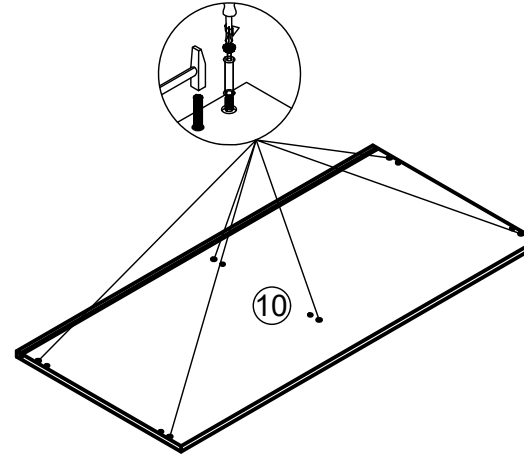
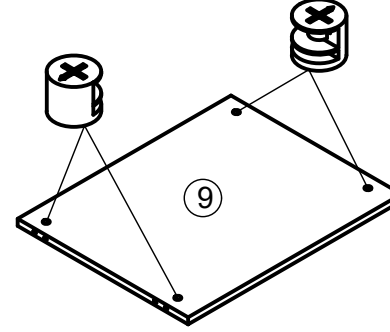
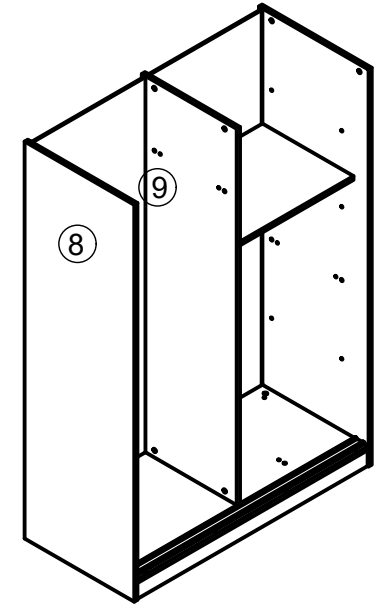
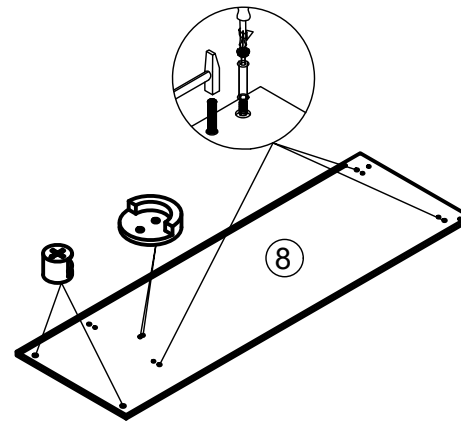
ÇİVİLİ AYAK x 8



3,5*18 S.VİDASI x 44



3,5 * 18 AKILLI VİDA x 8

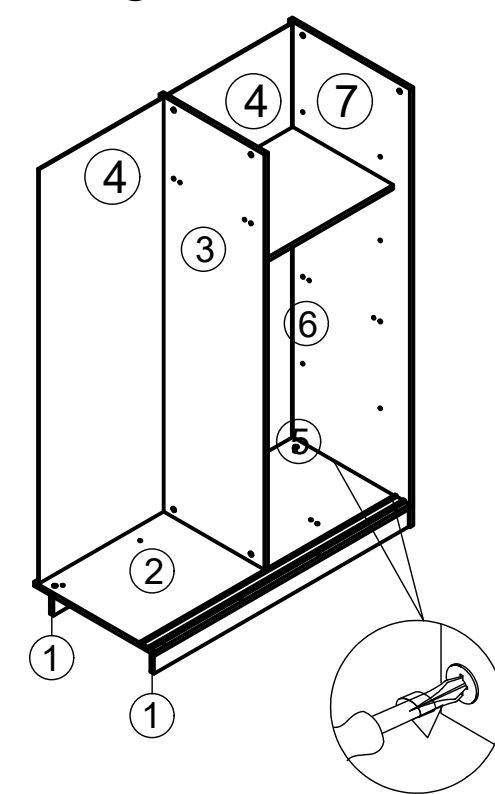
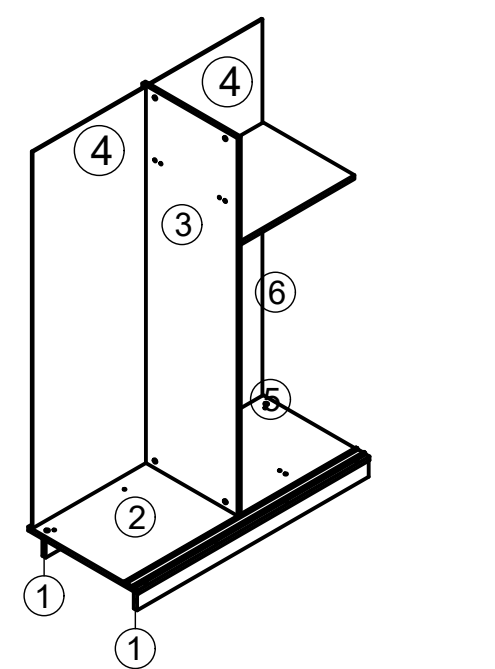
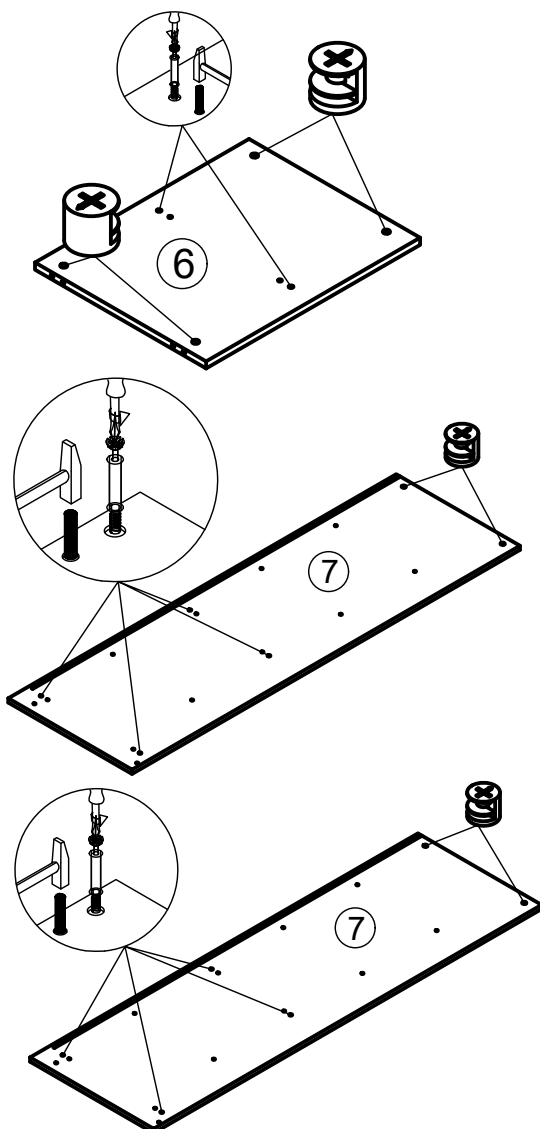


* AKSESUARLARI GÖSTERİLDİĞİ GİBİ TAKINIZ..

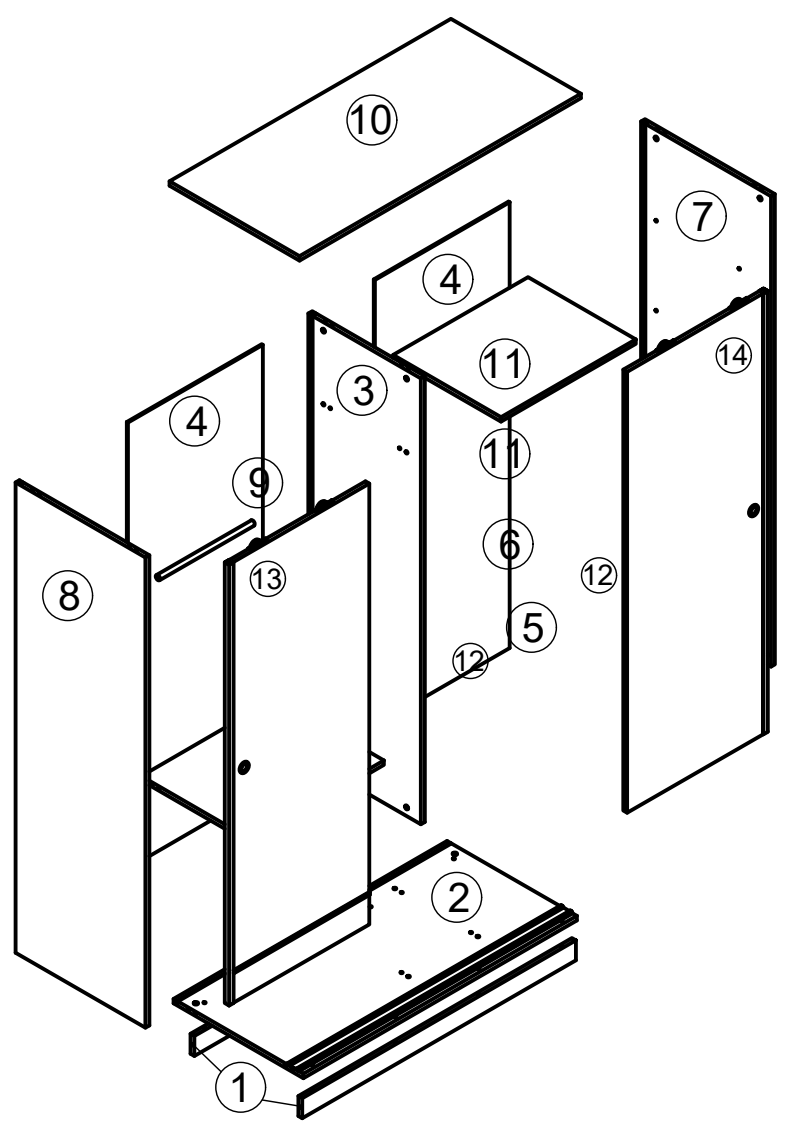
* ÜRÜNÜ KURARKEN MONTAJ SIRASINI TAKİP EDİNİZ.

1

6



5



2

