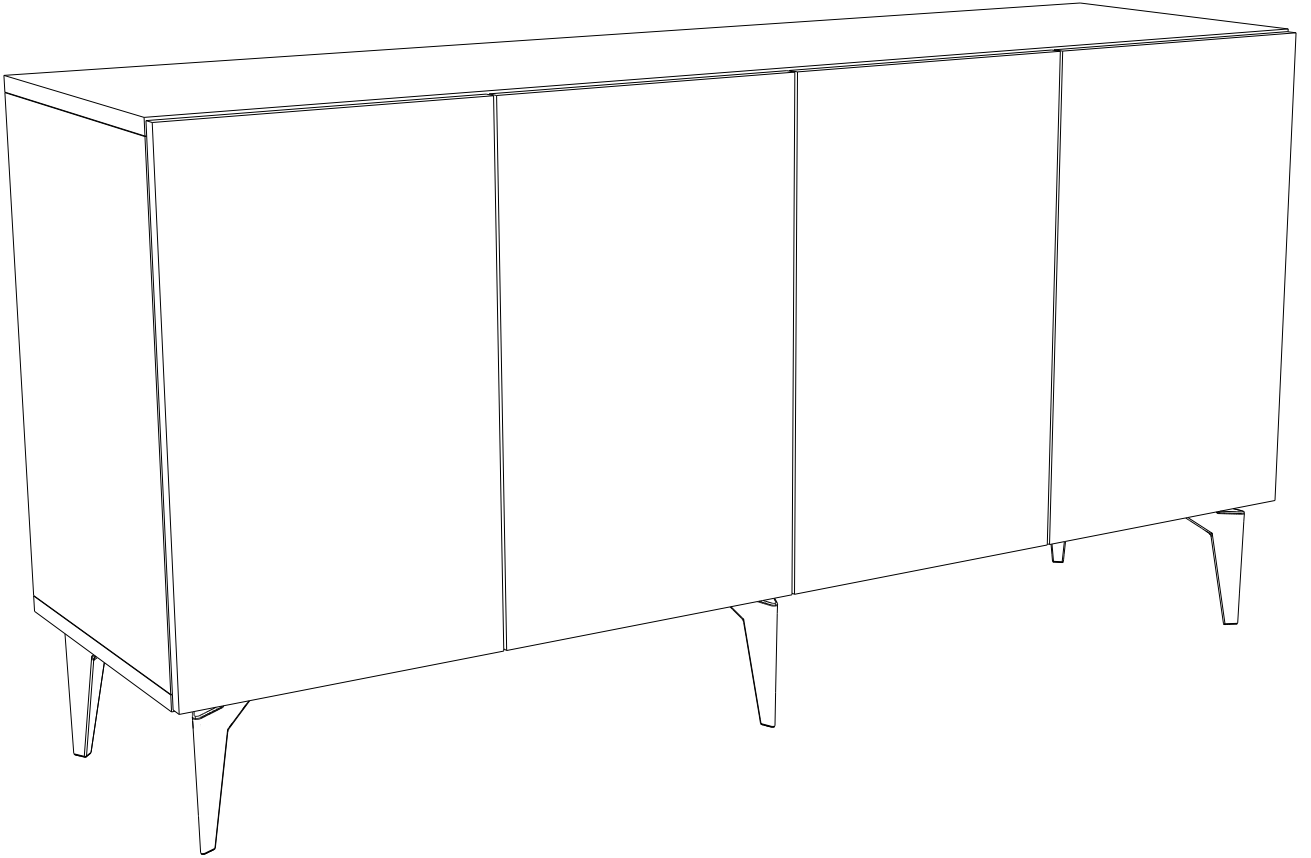


RUDY KONSOL

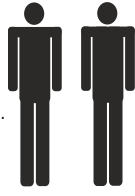
MONTAJ VE KULLANIM KLAVUZU

ASSEMBLY MANUEL



SAYFA 2

Bu modül iki kişi tarafından kurulmalıdır.
This unit should be assembled by two persons.

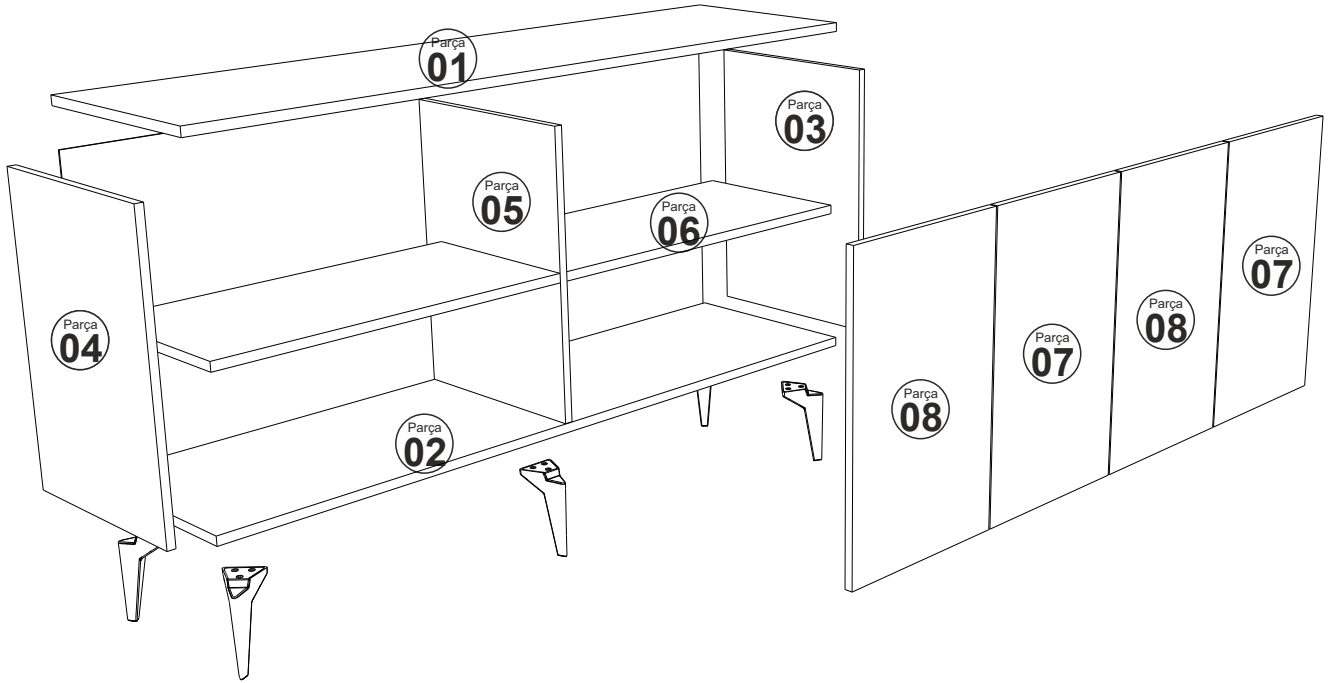


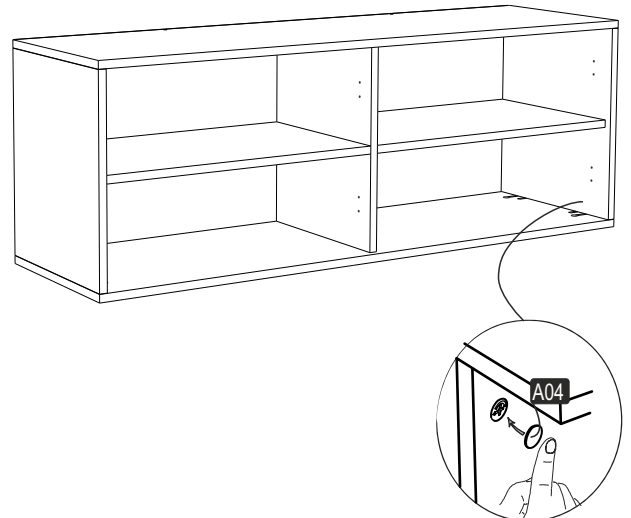
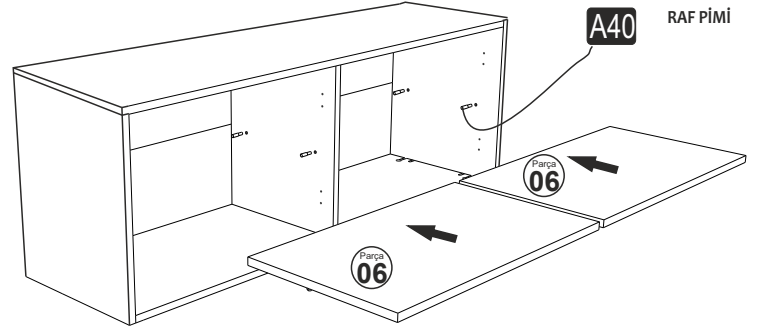
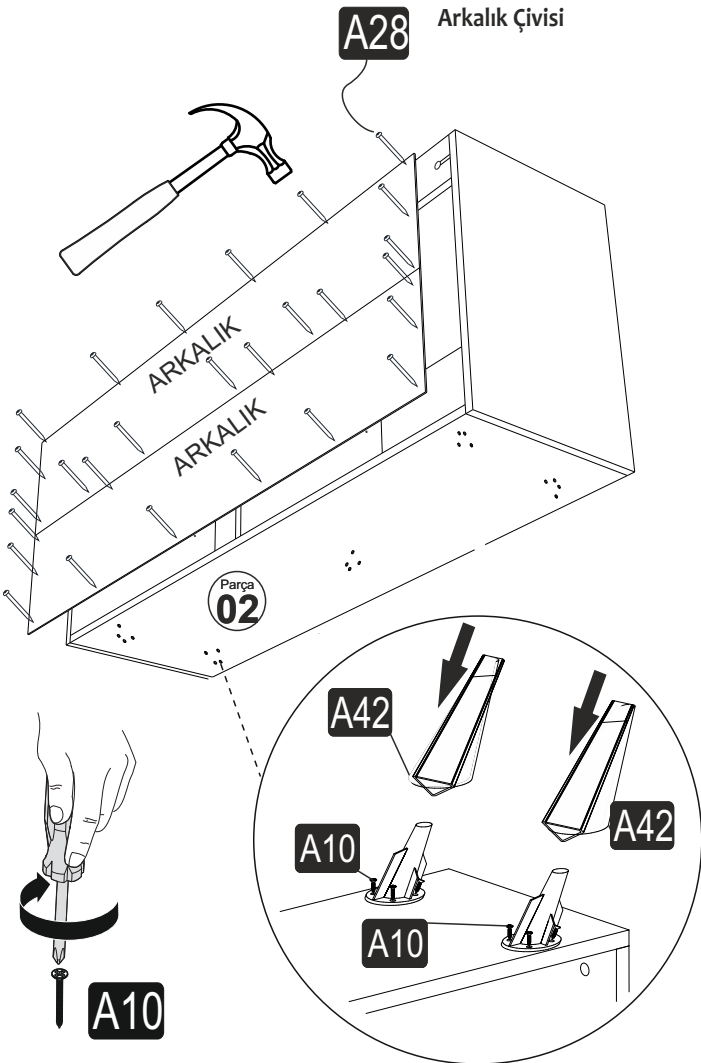
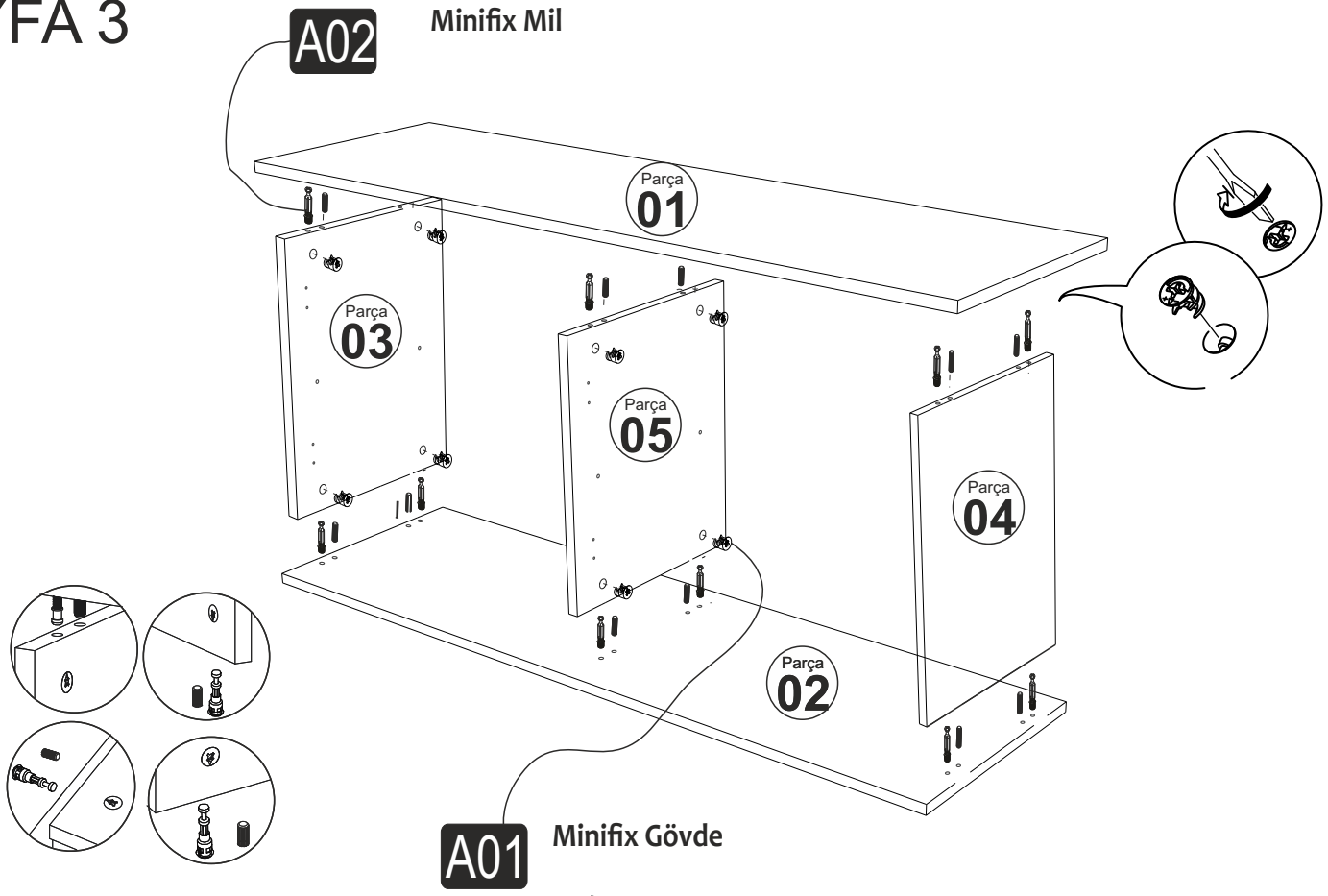
AKSESUAR LİSTESİ / Accessory List

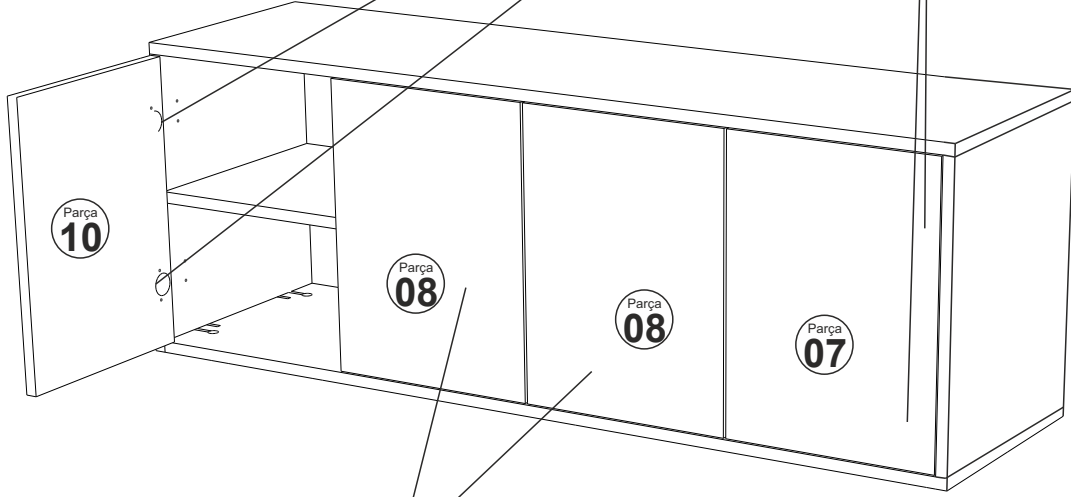
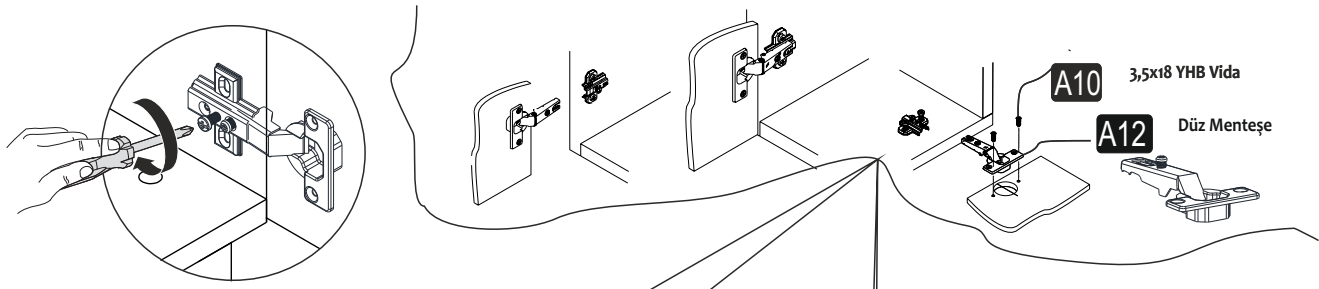
Bu modülün kurulumu için gerekli olan araçlar.
The necessary tools (not included)

A01 Minifix Gövde  12x	A02 Minifix Mil  12x	A29 3,5x30 YHB vida  AYAK MOTAJI İÇİN 15x	A04 Minifix Tapa  Değişken 12x	A10 3,5x18 YHB Vida  32x
A52 ELEGANS AYAK  5x	A12 Düz Mentеше  4x	A13 Mentеше Atlığı  8x	A40 RAF PİMİ  8x	A28 Arkalık Çivisi  36x
A41 Yarım deve menteşe  4x				

PARÇA KODLAMA / GENERAL VIEW







A41 Yarım deve menteşe

