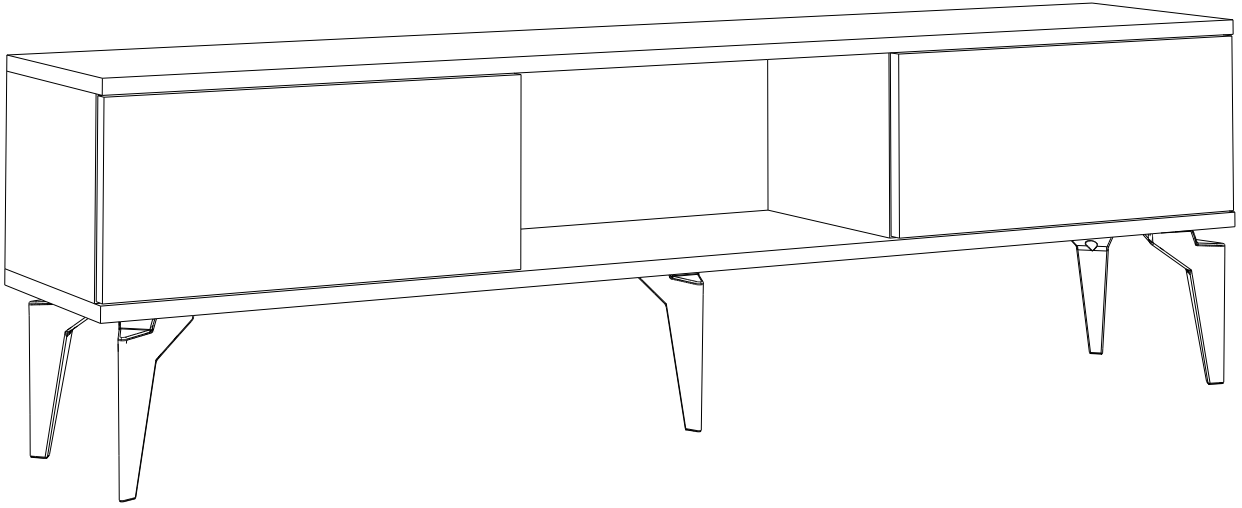


# BREDA TV ÜNİTESİ

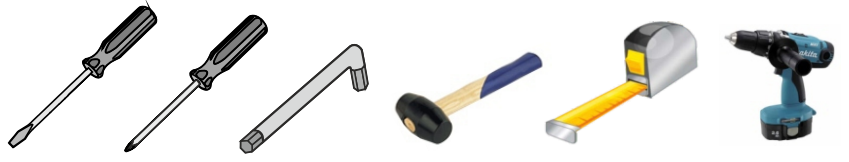
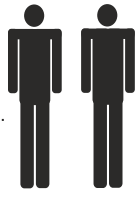
---

## MONTAJ VE KULLANIM KLAVUZU ASSEMBLY MANUEL




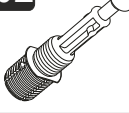



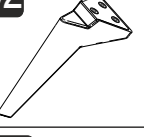

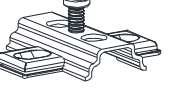

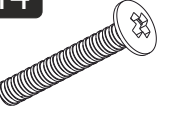

# SAYFA 2

Bu modül iki kişi tarafından kurulmalıdır.  
This unit should be assembled by two persons.

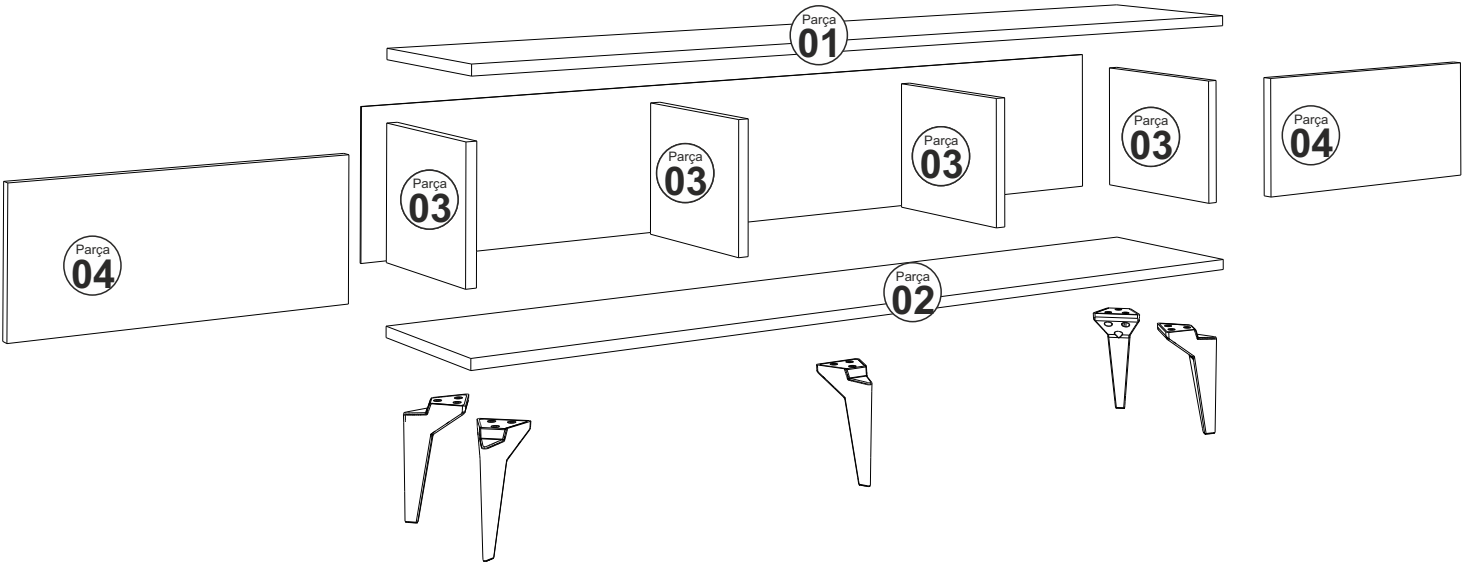


## AKSESUAR LİSTESİ / Accessory List

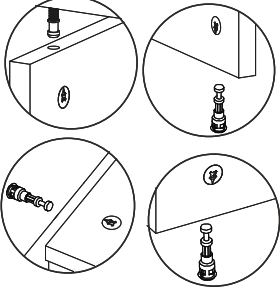
Bu modülün kurulumu için gerekli olan araçlar.  
The necessary tools (not included)

|  |   |   |   |   |
|--|---|---|---|---|
| <b>A01</b> Minifix Gövde<br><br>16x   | <b>A02</b> Minifix Mil<br><br>16x              | <b>A04</b> Minifix Tapa<br><br>16x   | <b>A10</b> 3,5x18 YHB Vida<br><br>16x | <b>A28</b> Arkalık Çivisi<br><br>30x   |
| <b>A52</b> Elegans ayak<br><br>5x     | <b>A11</b> Tam Deve Boynu<br>Menteşe<br><br>4x | <b>A13</b> Menteşe altlığı<br><br>4x | <b>A41</b> MANTAR KULP<br><br>2x     | <b>A14</b> M4x22 Kulp Vidası<br><br>2x |
| <b>A20</b> 3,5x25 YHB vida<br><br>20x |   |   |   |   |

## PARÇA KODLAMA / GENERAL VIEW



# SAYFA 3

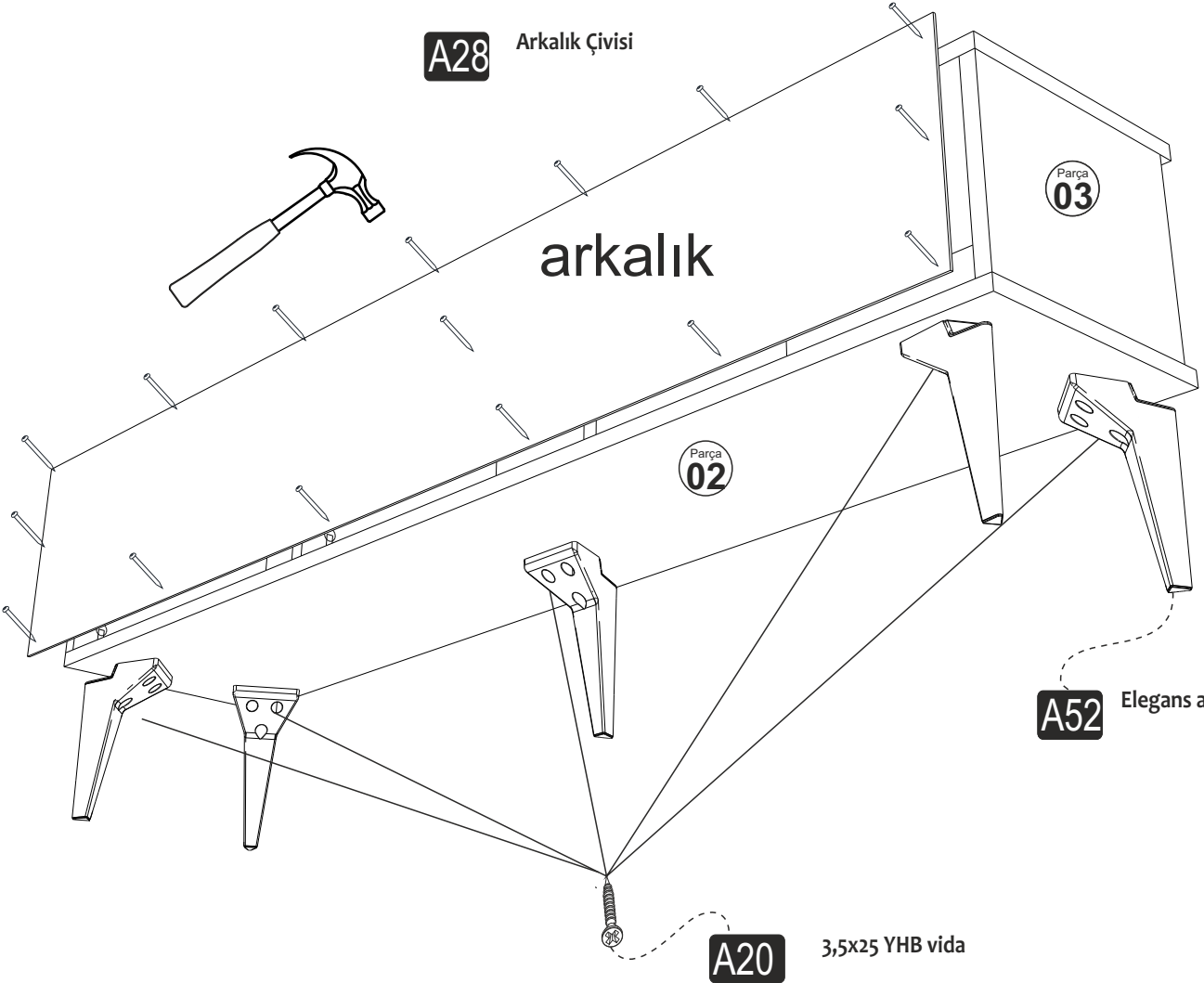
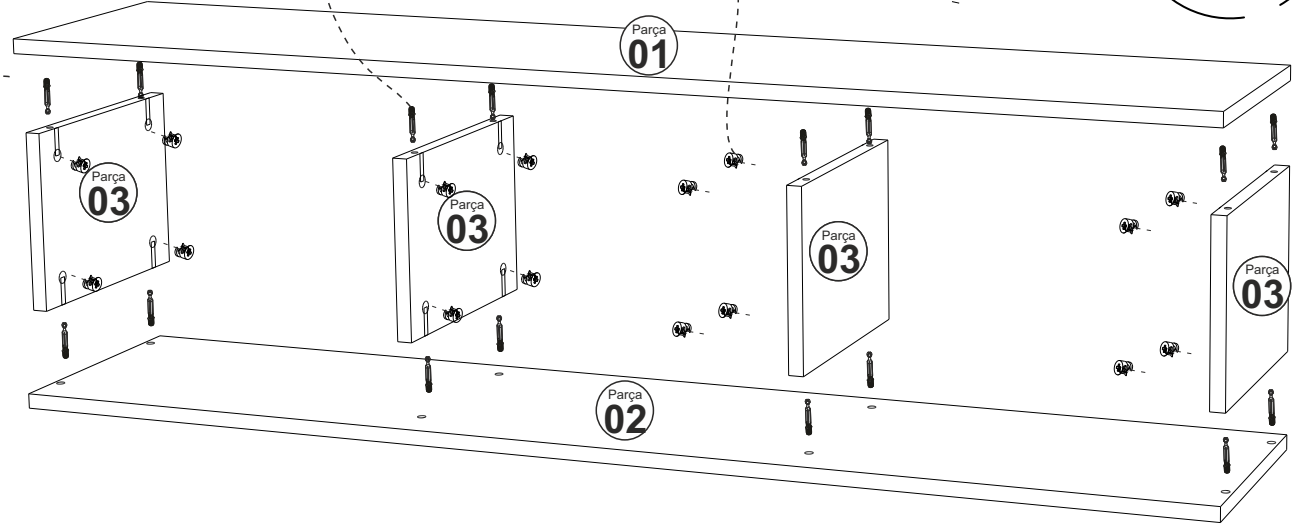


**A02**

Minifix Mil

**A01**

Minifix Gövde



**A28**

Arkalık Çivisi

arkalık

Parça 03

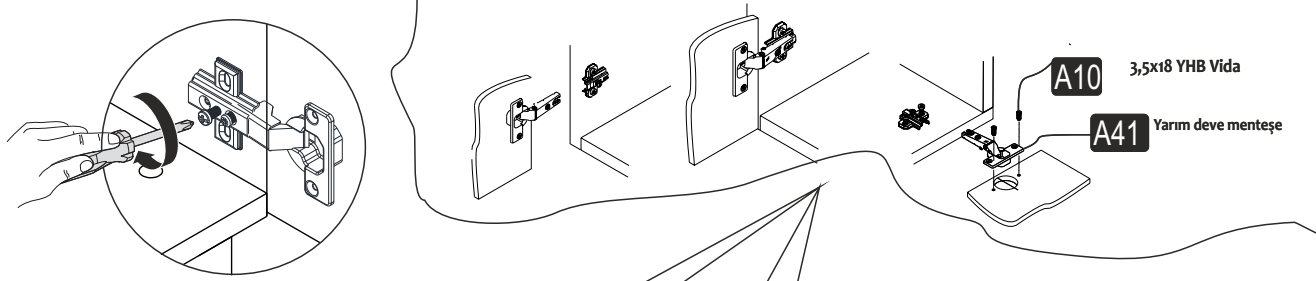
Parça 02

**A52**

Elegans ayak

**A20**

3,5x25 YHB vida



## MENTEŞE AYAR VİDASI

**A14** M4x22 Kulp Vidası

**A41** MANTAR KULP

