

Serie 6, Alttan Donduruculu Ankastre Buzdolabı, 177.2 x 55.8 cm, Düz Mentеше KIS87AFE0N



• **LED aydınlatma:** Buzdolabımızdaki yiyecekleri net bir şekilde görmenizi sağlayan mükemmel aydınlatma.

• **VarioZone:** İhtiyaca göre düzenlenebilen raflar ve çekmeceler sayesinde daha fazla esneklik.<

BigBox: Dondurulmuş büyük gıdalarınız için ekstra alan.<

Çekilebilen cam raflar sayesinde buzdolabındaki her şeye rahatça ulaşılabilir, yiyecekler kolayca alınıp geri konulabilir.<

Low Frost: Daha az buzlandığı için daha nadir çözdüme yaparak enerji tasarrufu ve kolaylık sağlar.



| | |
|---|-----------------------------|
| Enerji verimlilik sınıfı: | E |
| Yıllık ortalama enerji tüketimi: |207 kWh/yıl |
| Derin dondurucu bölümü kapasitesi: | 63 litre |
| Soğutucu bölümü kapasitesi: |209 litre |
| Ses seviyesi: | 36 dB(A) re 1pW |
| Ses seviyesi sınıfı: |C |
| Ürün Tipi: | Ankastre |
| Kompresör adedi: | 1 |
| Bağımsız soğutucu devresi sayısı: | 2 |
| Genişlik: |558 mm |
| Yükseklik: | 1772 mm |
| Derinlik: | 545 mm |
| Net Ağırlık: | 62.1 kg |
| Kurulum için gerekli yuva ölçüleri: | 1775.0 x 560 x 550 mm |
| Kapı panel seçenekleri: | Yok |
| Kapı yönü: | Sağ, değiştirilebilir |
| Soğutucu bölümü ayarlanabilir raf adedi: |4 |
| Plastik şişelik: | hayır |
| No-Frost sistemi: | hayır |
| Soğutucu bolmesi - iç havalandırma: | hayır |
| Değiştirilebilir kapı yönü: | Evet |
| Elektrik kablosu uzunluğu: | 230.0 cm |
| Güç: |90 W |
| Akım: |10 A |
| Nominal gerilim: |220-240 V |
| Frekans: | 50 Hz |
| Elektrik kesintisinde saklama süresi (h): | 12 h |



KSZ10020 :

Serie 6, Alttan Dondurucu Ankastre Buzdolabı, 177.2 x 55.8 cm, Düz Mentеше KIS87AFE0N

Genel Bilgiler

- Toplam hacim: 272 l
- Enerji verimlilik sınıfı: E
- Ses seviyesi: 36 dB(A) re 1 pW
- Ses sınıfı: C

Soğutucu Bölümü

- Soğutucu bölmesi hacmi: 209 l
- 1 adet nem kontrollü VitaFresh plus çekmecesini - Meyve ve sebzelerin tazeliği ve vitaminleri 2 kata kadar daha uzun süre korunur.
- Bölünebilir, cihaz içine yerleştirebilir, 1 adet dışarı çekilebilir, toplam 5 adet emniyetli cam raf
- 5 adet emniyetli cam raf (4 adet yüksekliği ayarlanabilir EasyAccess cam raf)
- 5 kapı rafı
- Tereyağ veya Peynir gözü
- LED aydınlatma
- A**0015

Derin Dondurucu Bölümü

- Derin dondurucu bölmesi hacmi: 63 l
- Dondurma kapasitesi (kg/24 saat): 5 kg
- Elektrik kesintisinde saklama: 12 h
- Derin dondurucu çekmecesini: 2 adet (1 adet BigBox)
- Otomatik kapanabilen şok dondurma fonksiyonu

Konfor ve Güvenlik

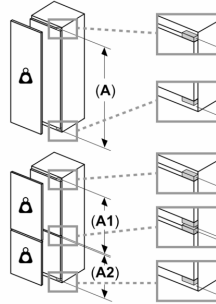
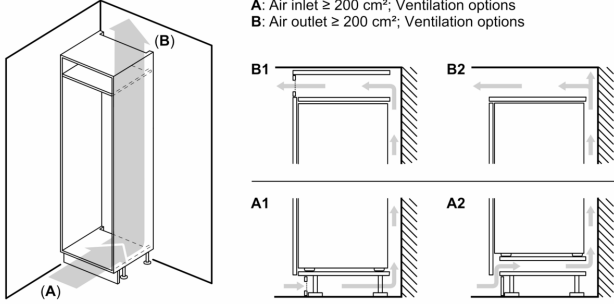
- Dijital okunabilir, elektronik ısı ayarı ve kontrol paneli
- Tatil modu
- Kapı açık kaldığında optik ve akustik aktif uyarı sistemi
- Kapı yönü sağa doğru, Kapı yönü değiştirilebilir

Teknik Bilgiler

- Elektrik tüketimi: 207 kWh/yıl
- İklim sınıfı: SN-T<
- Yüksekliği ayarlanabilir ön ayaklar, tekerlekli arka ayaklar<
- Bağlantı: 90 W<
- Nominal voltaj: 220 - 240 V<
- Ürün Ölçüleri (YxGxD)*: 177.2 x 55.8 x 54.5 cm(kapı kolu hariç)<
- *Kapı kolu olan ürünlerde geçerlidir.<

/IB:Font>

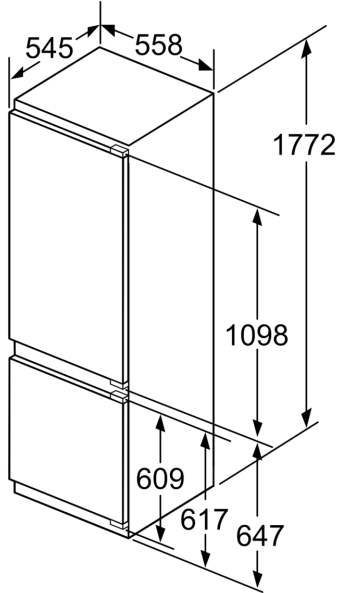
Serie 6, Altan Dondurucu
Ankastre Buzdolabı, 177.2 x 55.8 cm,
Düz Menteşe
KIS87AFE0N



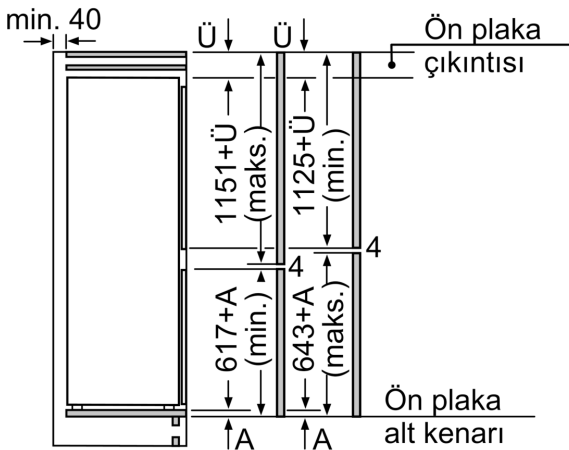
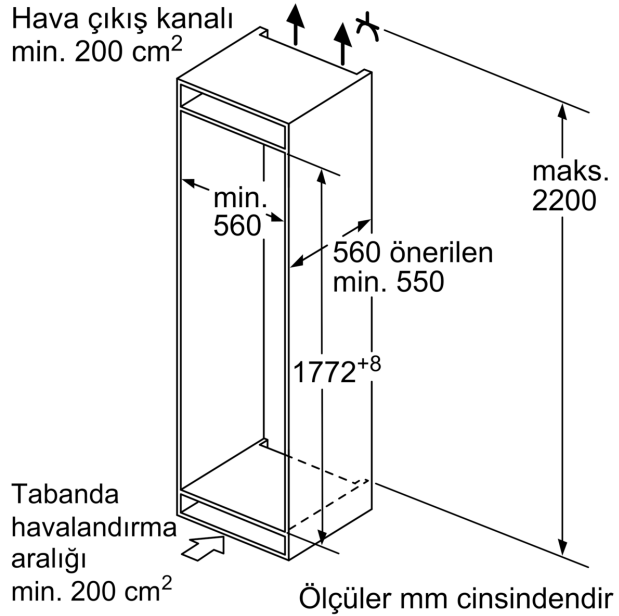
İzin verilen ağırlık sınırını aşan ünite ön kısımları hasara yol açabilir ve menteşelerde fonksiyonel bozulma ile sonuçlanabilir

A: Ağırlık
A: Menteşeler ile birlikte mm cinsinden cihaz kapağı yüksekliği
B: Gömme olmayan menteşe, kg cinsinden ünite ön kısmı
C: Gömme menteşe, kg cinsinden ünite ön kısmı
D: Ağır yük kiti ile kg cinsinden muhtemel ilave yük

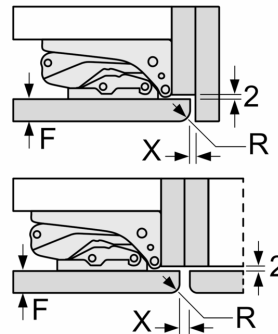
| A | B | C | D |
|-----------|----|----|-----------|
| 1500-1750 | 22 | 22 | B+5 / C+5 |
| 720-1400 | 19 | 19 | |
| A1 | 15 | 19 | |
| A2 | 15 | 19 | |



Ölçüler mm cinsindedir



Ölçüler mm cinsindedir
 Düz menteşe için önerilen boşluk ölçüsü



| F | R | X |
|-------|-----|-----|
| 16-19 | 0-3 | 2,5 |
| 20 | 0-1 | 3 |
| | 2-3 | 2,5 |
| 21 | 0-1 | 3 |
| | 2-3 | 2,5 |
| 22 | 0 | 4 |
| | 1 | 3,5 |
| | 2-3 | 3 |

Belirtilen mobilya kapı ölçüleri
 4 mm'lik bir kapı aralığı için geçerlidir.
 Ölçüler mm cinsindedir

Tabloda, çarpışmasız cihaz kapağı açılımını sağlamak ve mutfak mobilyasında oluşabilecek hasarlardan kaçınmak için önerilen boşluk ölçüleri bulunmaktadır.