



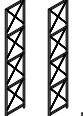

 İMBUS 6X40 4	 KELEBEK 4	 PLASTİK PUL 2	 PLASTİK TAPA 4
 VİDA 4x20 20	 METAL DİKME 2	 RAFLAR 5	

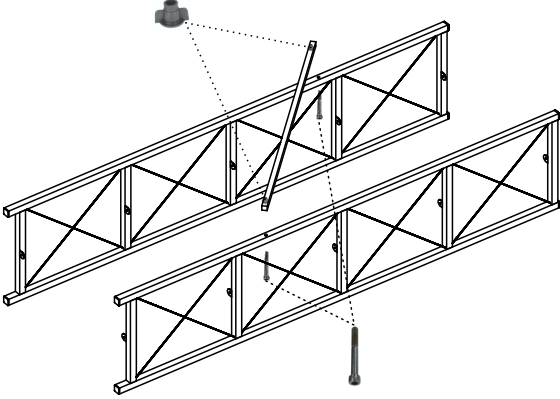


WhatsApp
MÜŞTERİ DANIŞMA HATTI
(546) 830 75 89

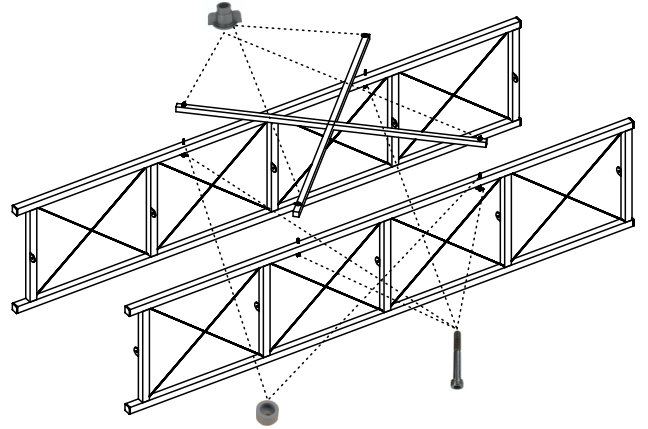
★ D İ K K A T !

- Parçaların eksiksiz olduğundan emin olmadan montaja başlamayınız
- Parçaların çizilmemesi için, montaj yapılan yeri uygun seçiniz.
- Montaj esnasında ürünlerin zarar görmemesi için iki kişi ile montajı yapmaya dikkat ediniz.
- Devrilmeye ve çarpmaya karşı çocuklarınızı koruyunuz..

A

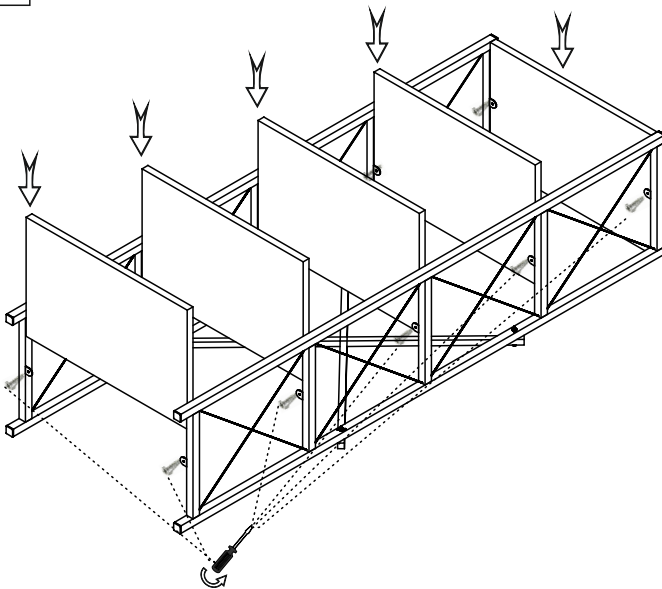


1-profilleri delik kısımlar üste gelecek şekilde yerleştirip birleştirin

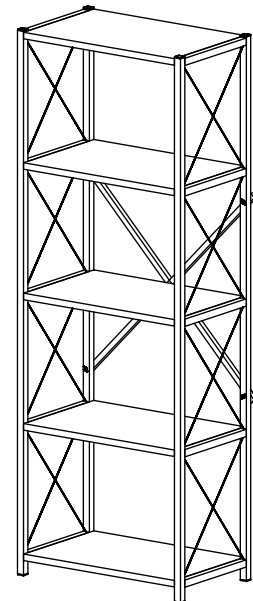


2-imbus vidaları deliklerden geçirerek plastik pul yerleştirilir ve kelebekler ile birleştirilir

B



3-üst raftan başlayarak profil üzerinde ki metal kulaklara rafları vidalayın



4-raf montajı tamamlandıktan sonra ürün kullanıma hazırdır.