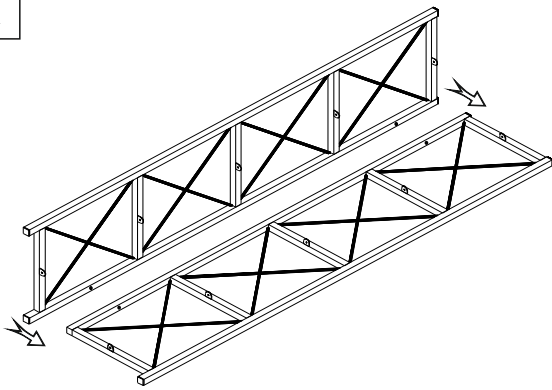


**WhatsApp**  
**MÜŞTERİ DANIŞMA HATTI**  
**(546) 830 75 89**

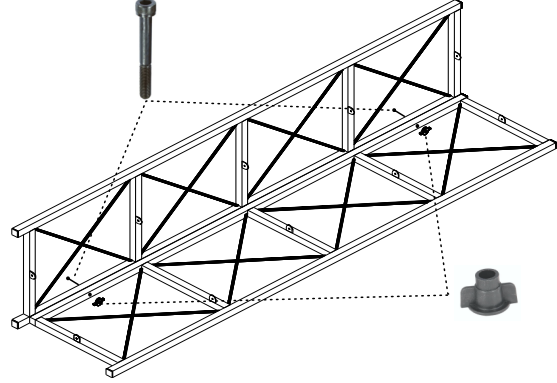
**★ D İ K K A T !**

- Parçaların eksiksiz olduğundan emin olmadan montaja başlamayınız
- Parçaların çizilmemesi için, montaj yapılan yeri uygun seçiniz.
- Montaj esnasında ürünlerin zarar görmemesi için iki kişi ile montajı yapmaya dikkat ediniz.
- Devrilmeye ve çarpmaya karşı çocuklarınızı koruyunuz..

**A**

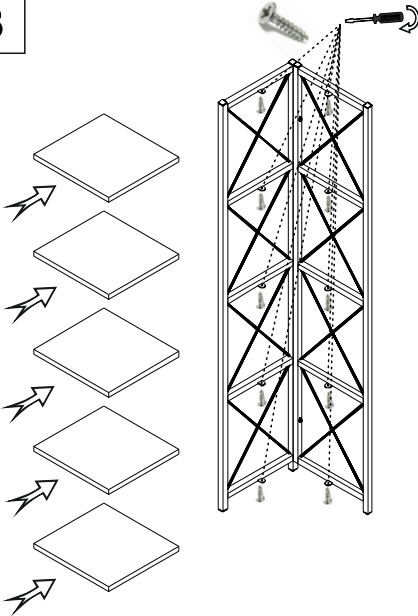


1-profilleri delikler karşı karşıya gelecek şekilde yerleştirip birleştirin

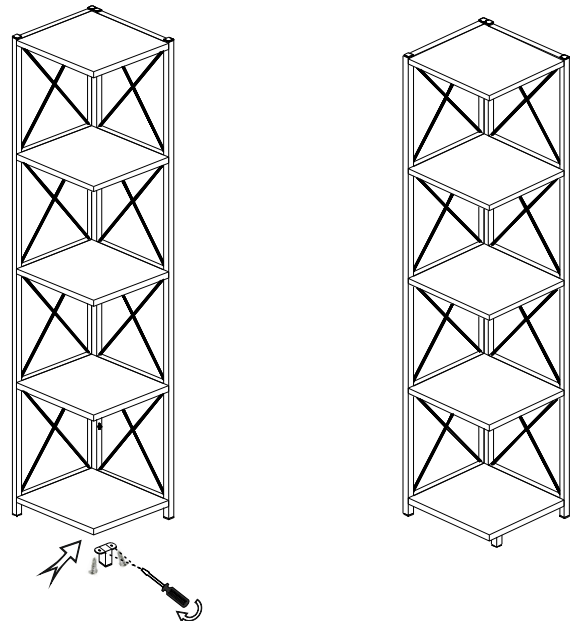


2-imbus vidaları deliklerden geçirek kelebekler ile birleşip sıkın

**B**



3-üst raftan başlayarak profil üzerinde ki metal kulaklara rafları vidalayın



4-raf montajı tamamlandıktan sonra son olarak profil ayağı vida ile alt rafa montajını yapın