



# Essential SmartBright Hepsi Bir Arada Güneş Enerjili Sokak Lambası

## BRC010 LED40/765

Aydınlatma armatürüne tümleşik lityum demir fosfat pil, güneş paneli ve şarj cihazı bulunan entegre güneş enerjili sokak lambası. Direğe montaj için isteğe bağlı montaj ayağı. Pil otonomisini optimize etmek için mikrodalga tabanlı hareket sensörü.

### Güvenlik ve uyarılar

- Çalışma zamanını en üst seviyeye çıkarmak için mikrodalga sensörüyle birlikte fabrikada ayarlanan dim etme profili

### Ürün veri

Genel Bilgiler	
Tertibat dahildir	Evet
Optik kapak/lens türü	Reflektör
Kontrol arabirimi	IR kumanda
Garanti süresi	1 yıl
Malzeme	Akrilonitril-butadien-stiren

Çalıştırma ve Elektrikle İlgili Bilgiler	
Pil tipi	Lityum Demir Fosfat
Pil amper saat	15 Ah
Pil voltajı	3.2 V
Panel tipi	Çok kristalli
Panel voltajı	4.5 V

Panel tepe gerilimi	12 W
Şarj denetleyicisi tipi	PWM

Kontroller ve Dimming	
Dim Edilebilir	Evet
Yapılandırılabilirlik	Yapılandırılabilir

Mekanik Ayrıntılar ve Muhafaza	
Genel uzunluk	625 mm
Genel genişlik	250 mm
Genel yükseklik	54 mm

# Essential SmartBright Hepsi Bir Arada Güneş Enerjili Sokak Lambası

## Onay ve Uygulama

Girişime Karşı Koruma Sınıfı	IP65 [ Toz girmesine karşı korumalı, püskürtmeye dayanıklı]
------------------------------	--

## Başlangıç Performansı (IEC Uyumlu)

Initial luminous flux	4000 lm
LED'li aydınlatma armatürü başlangıç verimi	160 lm/W
Başlangıçtaki Renk Sıcaklığı	6500 K
Init. Color Rendering Index	>70

## Uygulama Koşulları

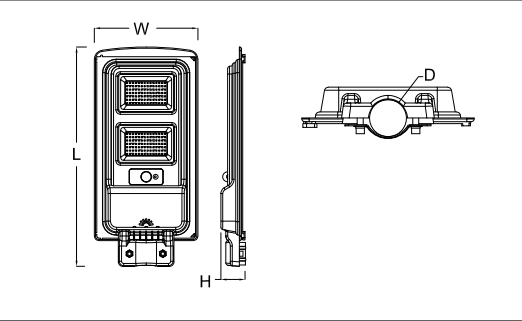
Ortam sıcaklığı aralığı	0 to +45 °C
Solar dim etme profili	As per remote controller
Pil konumu	Inside luminaire

## Ürün Verileri

Tam ürün kodu	692382864899299
Sipariş ürün adı	BRC010 LED40/765
EAN/UPC - Ürün	6923828648992
Sipariş kodu	64899299
Numerator - Quantity Per Pack	1
Numerator - Packs per outer box	4
Material Nr. (12NC)	911401827702
Net Ağırlık (Parça Başına)	2,500 kg

IP 65

## Boyutlu çizim



BRC010 LED40/765

