



# Essential SmartBright Hepsi Bir Arada Güneş Enerjili Sokak Lambası

## BRC010 LED10/765

Aydınlatma armatürüne tümleşik lityum demir fosfat pil, güneş paneli ve şarj cihazı bulunan entegre güneş enerjili sokak lambası. Direğe montaj için isteğe bağlı montaj ayağı. Pil otonomisini optimize etmek için mikrodalga tabanlı hareket sensörü.

### Güvenlik ve uyarılar

- Çalışma zamanını en üst seviyeye çıkarmak için mikrodalga sensörüyle birlikte fabrikada ayarlanan dim etme profili

### Ürün veri

Genel Bilgiler	
Tertibat dahildir	Evet
Optik kapak/lens türü	Reflektör
Kontrol arabirimi	IR kumanda
Garanti süresi	1 yıl
Malzeme	Akrilonitril-butadien-stiren
Çalıştırma ve Elektrikle İlgili Bilgiler	
Pil tipi	Lityum Demir Fosfat
Pil amper saat	5 Ah
Pil voltajı	3.2 V
Panel tipi	Çok kristalli
Panel voltajı	4.5 V

Panel tepe gerilimi	6 W
Şarj denetleyicisi tipi	PWM
Kontroller ve Dimming	
Dim Edilebilir	Evet
Yapılandırılabilirlik	Yapılandırılabilir
Mekanik Ayrıntılar ve Muhafaza	
Genel uzunluk	395 mm
Genel genişlik	205 mm
Genel yükseklik	52 mm

# Essential SmartBright Hepsi Bir Arada Güneş Enerjili Sokak Lambası

## Onay ve Uygulama

Girişime Karşı Koruma Sınıfı	IP65 [ Toz girmesine karşı korumalı, püskürtmeye dayanıklı]
------------------------------	--

## Başlangıç Performansı (IEC Uyumlu)

Initial luminous flux	1000 lm
LED'li aydınlatma armatürü başlangıç verimi	135 lm/W
Başlangıçtaki Renk Sıcaklığı	6500 K
Init. Color Rendering Index	>70

## Uygulama Koşulları

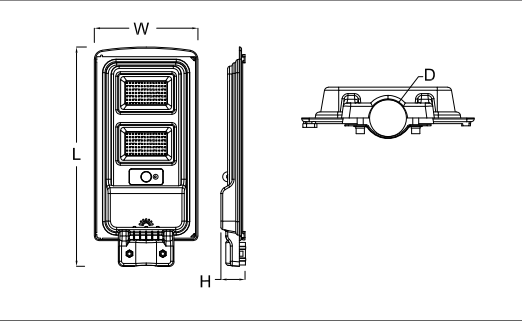
Ortam sıcaklığı aralığı	0 to +45 °C
Solar dim etme profili	As per remote controller
Pil konumu	Inside luminaire

## Ürün Verileri

Tam ürün kodu	692382864897899
Sipariş ürün adı	BRC010 LED10/765
EAN/UPC - Ürün	6923828648978
Sipariş kodu	64897899
Numerator - Quantity Per Pack	1
Numerator - Packs per outer box	5
Material Nr. (12NC)	911401827502
Net Ağırlık (Parça Başı)	1,200 kg

IP 65

## Boyutlu çizim



BRC010 LED10/765

