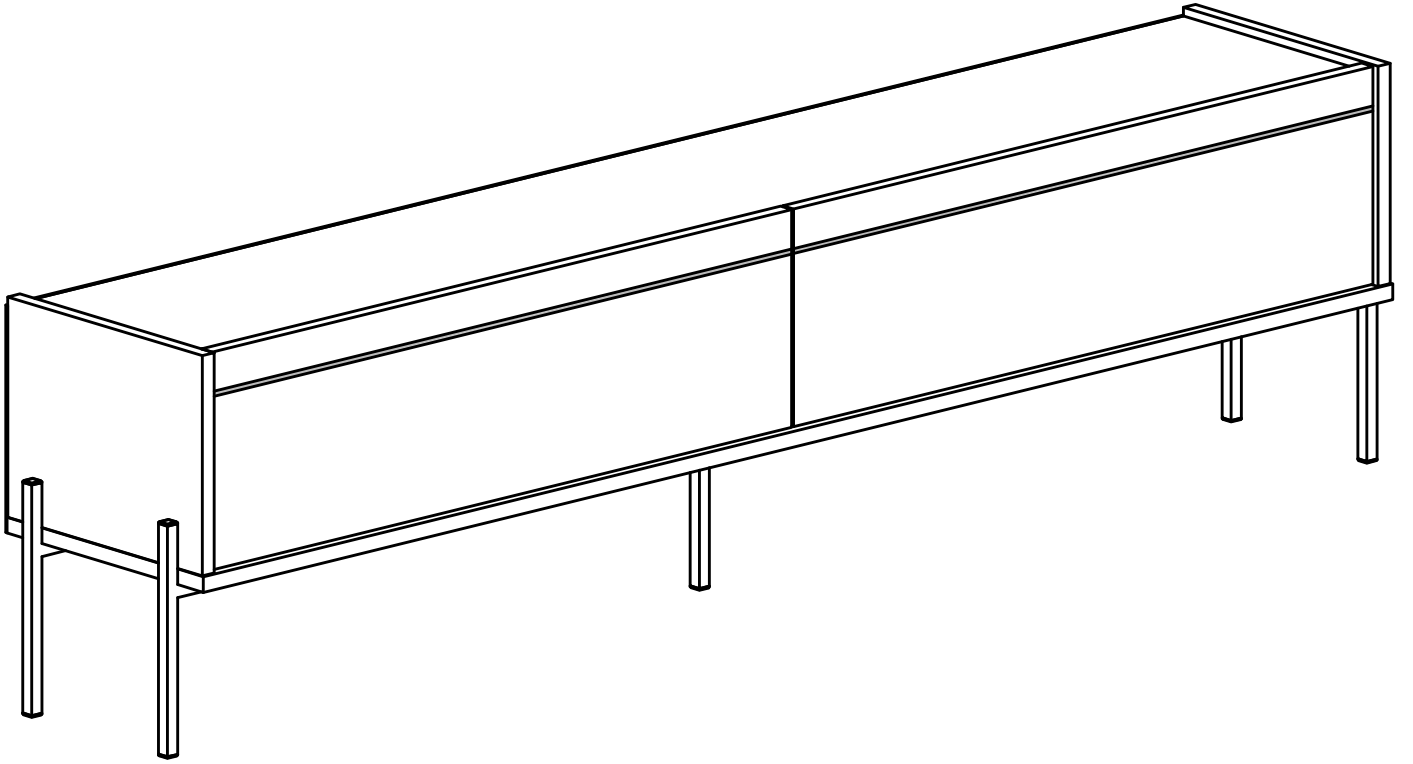




**MILVAKI**



**BESKAR  
TV ÜNİTESİ**

## MONTAJ TALİMATI

Montajdan önce gerekli araçları hazırlayın.

Çizilmeleri önlemek için tüm parçaları halı gibi yumuşak, temiz ve düz bir yüzeye yerleştirin.

Ürünün montajını tek başınıza yapabilirsiniz. Ancak mobilya montajı konusunda yetenekli de olsanız bu deneyimi bir arkadaşınızla paylaştığınızda daha eğlenceli olacağının garantisini veriyoruz.

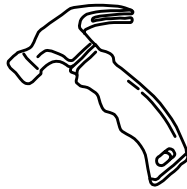
Ürününüzün her zaman düz bir zeminde ve dengede olduğundan emin olmanız iyi bir fikirdir.

**Bakım:** Hafif sabun ve su kullanarak nemli, aşındırıcı olmayan bir bezle hafifçe silin. Marketlerde Camsil olarak bilinen ve satılan ürünler, sehpanızın temizliği için ideal tercih olacaktır.

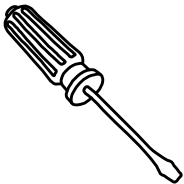
Şarjlı Matkap



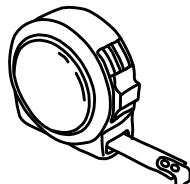
Çekiç



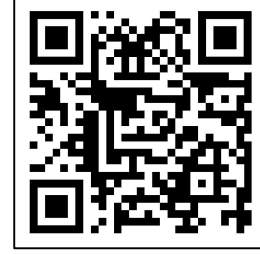
Tornavida



Metre



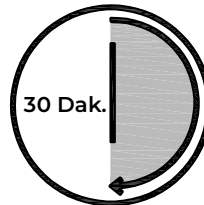
## MONTAJ NASIL YAPILIR



Montaj videosu için  
Lütfen QR Kodu  
okutunuz

### PARÇA ENVANTERİ

TANIMI		ADET
MİNİFIX GÖVDE		12
HIZLI FIX MİL		12
MAKAS		2
SÜPER DEVE BOYUNLU MENTEŞE		4
MENTEŞE TABANI		4
ÇİVİ		18
4 x 18 S.VİDASI		26
AYAK CİVATASI		10
L AYAK		4
T ATAK		1



**ÖNEMLİ NOT: ÜRÜNÜN MONTAJINA İLK OLARAK ÜST PARÇA'DAN BAŞLAYINIZ.**

