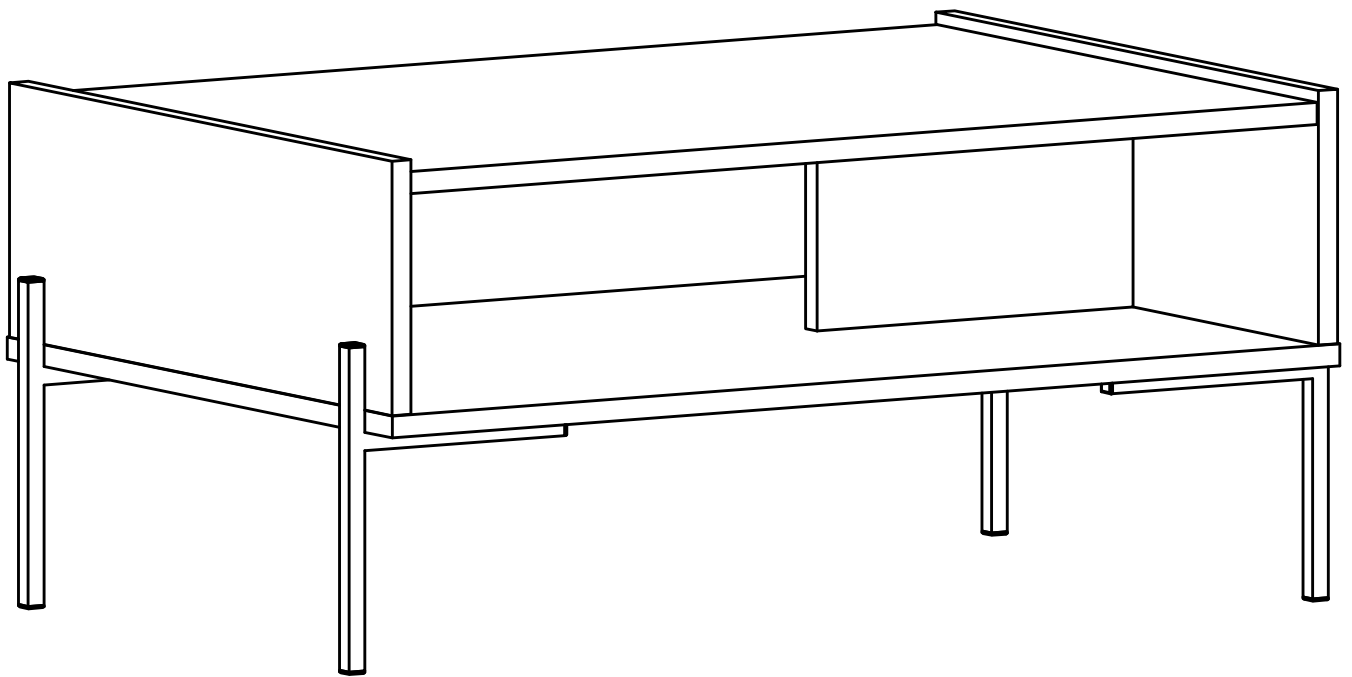




**MILVAKI**



**BESKAR  
ORTA SEHPA**

## MONTAJ TALİMATI

Montajdan önce gerekli araçları hazırlayın.

Çizilmeleri önlemek için tüm parçaları halı gibi yumuşak, temiz ve düz bir yüzeye yerleştirin.

Ürünün montajını tek başınıza yapabilirsiniz. Ancak mobilya montajı konusunda yetenekli de olsanız bu deneyimi bir arkadaşınızla paylaştığınızda daha eğlenceli olacağının garantisini veriyoruz.

Ürününüzün her zaman düz bir zeminde ve dengede olduğundan emin olmanız iyi bir fikirdir.

**Bakım:** Hafif sabun ve su kullanarak nemli, aşındırıcı olmayan bir bezle hafifçe silin. Marketlerde Camsil olarak bilinen ve satılan ürünler, sehpanızın temizliği için ideal tercih olacaktır.

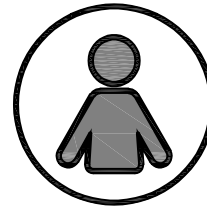
## MONTAJ NASIL YAPILIR



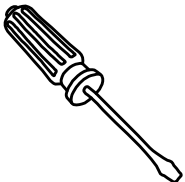
Montaj videosu için  
Lütfen QR Kodu  
okutunuz

### PARÇA ENVANTERİ

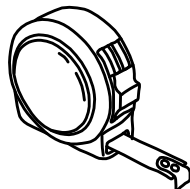
TANIMI		ADET
MİNİFIX GÖVDE		12
HIZLI FIX MİL		12
AYAK CİVATASI		8
L AYAK		4



Tornavida



Metre



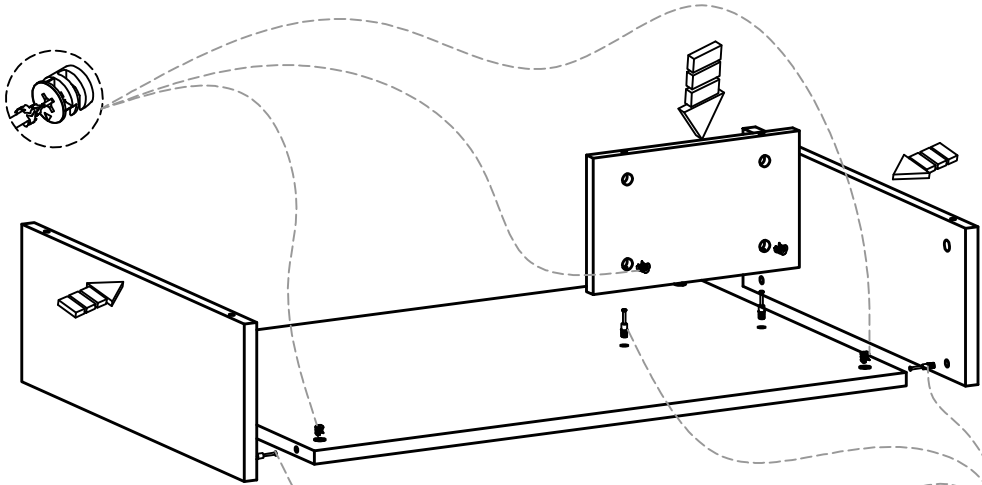
Şarjlı Matkap



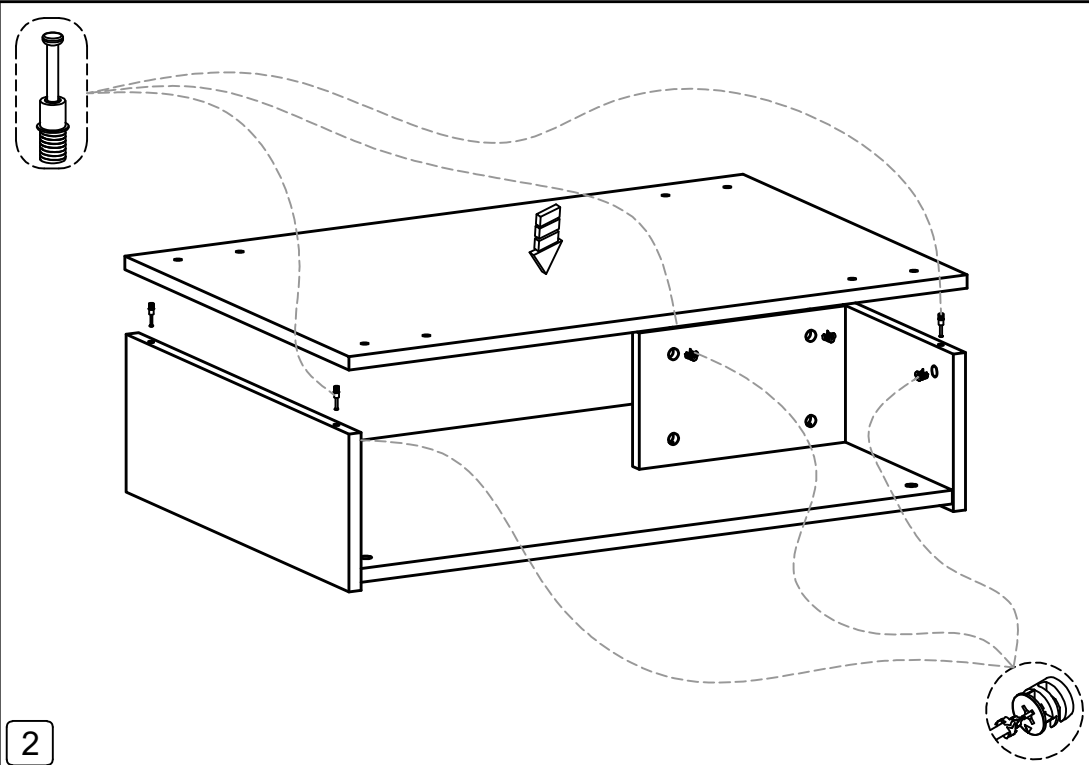
Çekiç



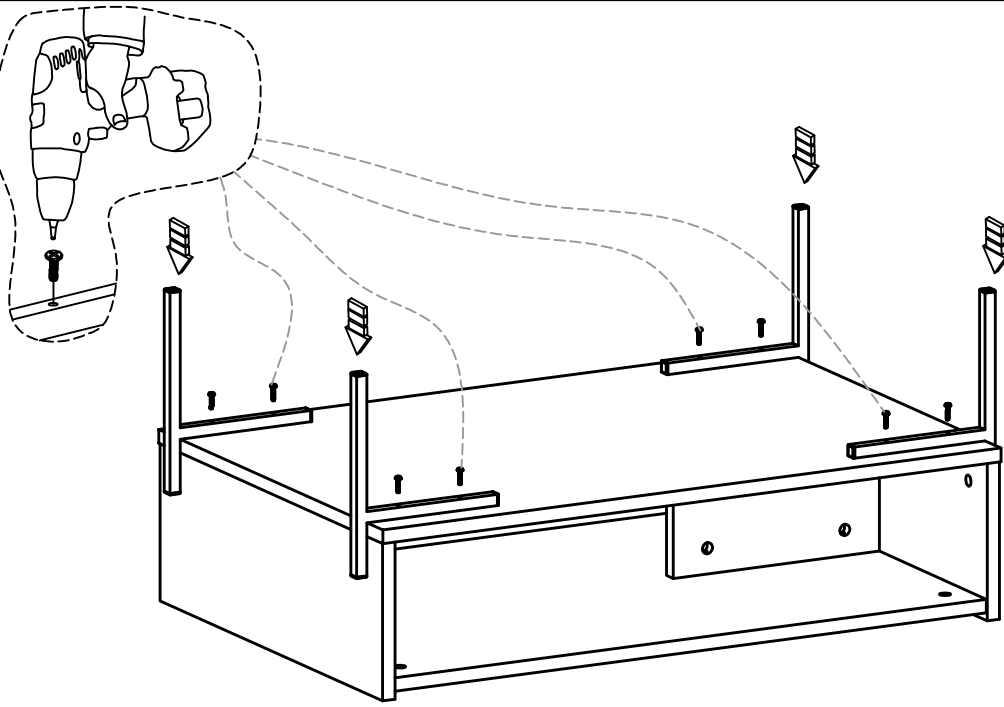
**ÖNEMLİ NOT:**  
ÜRÜNÜN MONTAJINA İLK OLARAK ÜST PARÇA'DAN BAŞLAYINIZ.



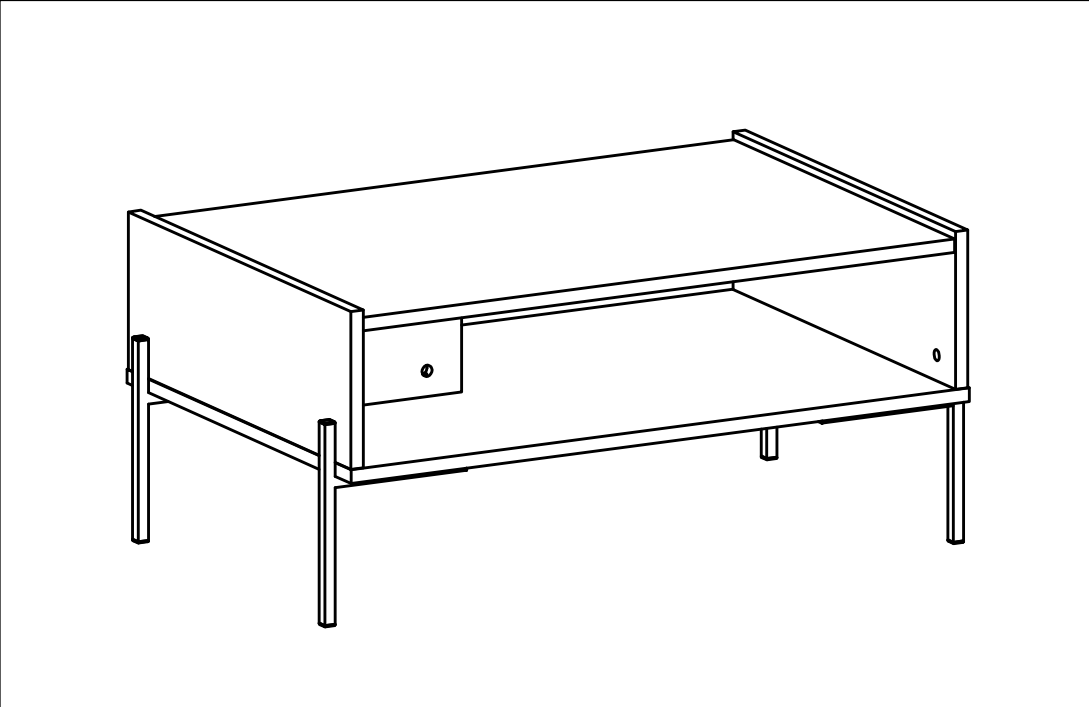
1



2



3



4