

**Montaj video'sunu izlemek için kare kodu telefonunuzda okutun.
To watch installation video, please scan QR Code on your phone.**

Adım adım Milvaki Kare Raf kurulumu

Bu şema ile Milvaki, Kare Raf'ı rahatça kurabilir, kurulumda ihtiyacınız olacak tüm aksesuarları ve ekipmanları bulabilirsiniz.

Kare Raf kurulumunu tek başınıza yapabilirsiniz, ancak arkadaşımızdan yardım almanızı öneririz.

Kare Raf kurulumu ortalama 35-40 dk. sürer.

Kurulumu başlamadan önce şemayı dikkatlice inceliyiniz.

Bakım: Hafif bir temizleyici ile nemlendirilmiş bir bezle silerek temizleyin.

The step-by-step guide to installing your new Square Shelf

You can install Square Shelf with this scheme You can find accessories and the equipment list, too.

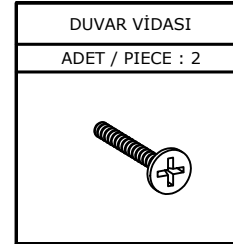
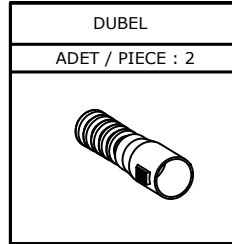
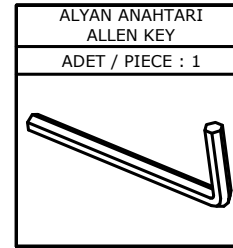
You can install the Square Shelf by yourself, however we recommend that you get help from your friend.

Square Shelf installation takes an average of 35-40 mins.

Before starting to installation, please read the scheme carefully.

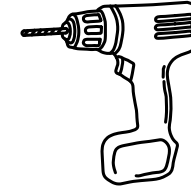
Care: Wipe clean with a cloth dampened in a mild cleaner.

AKSESUARLAR / ACCESSORIES



GEREKLİ OLACAK EKİPMANLAR THE TOOLS YOU'LL NEED

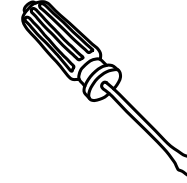
Şarjlı Matkap / Electric Screwdriver



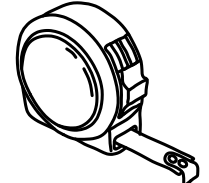
Çekiç / Hammer



Tornavida (Yıldız) / Phillips Screwdriver

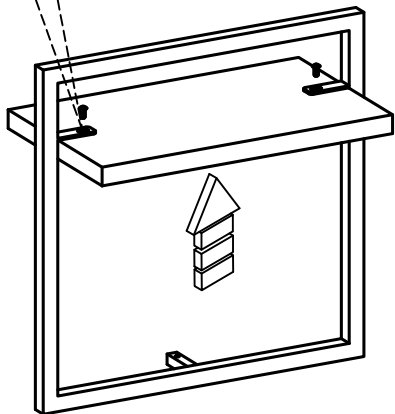
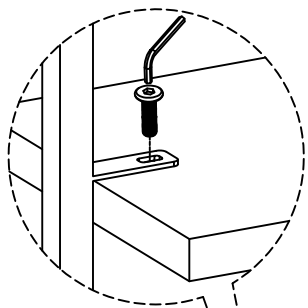


Metre / Measuring Tape

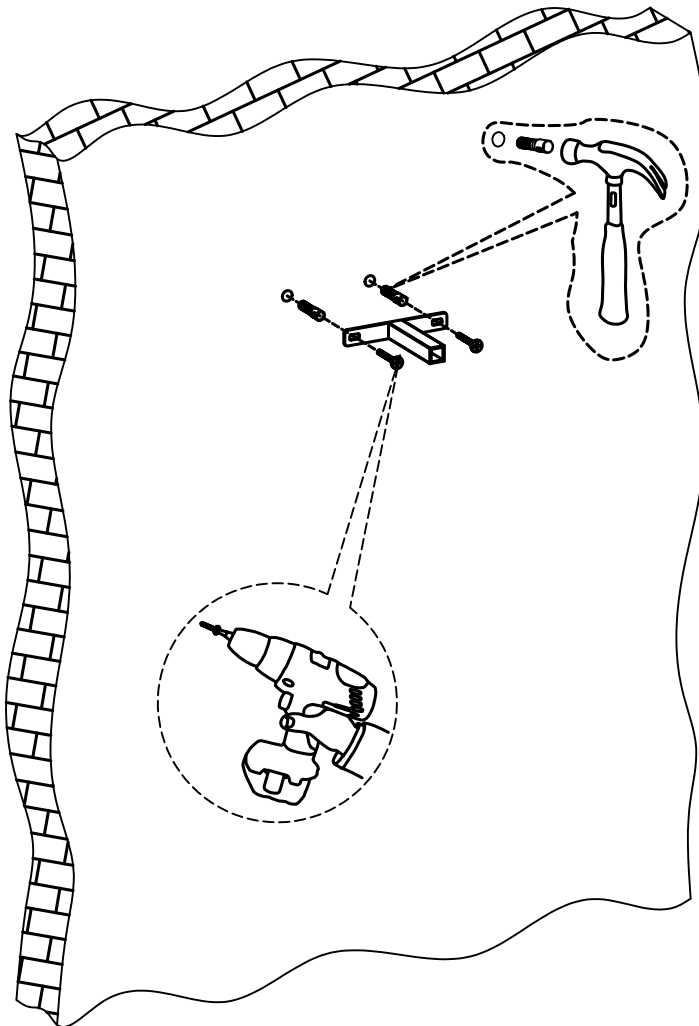


DİKKAT / CAUTION

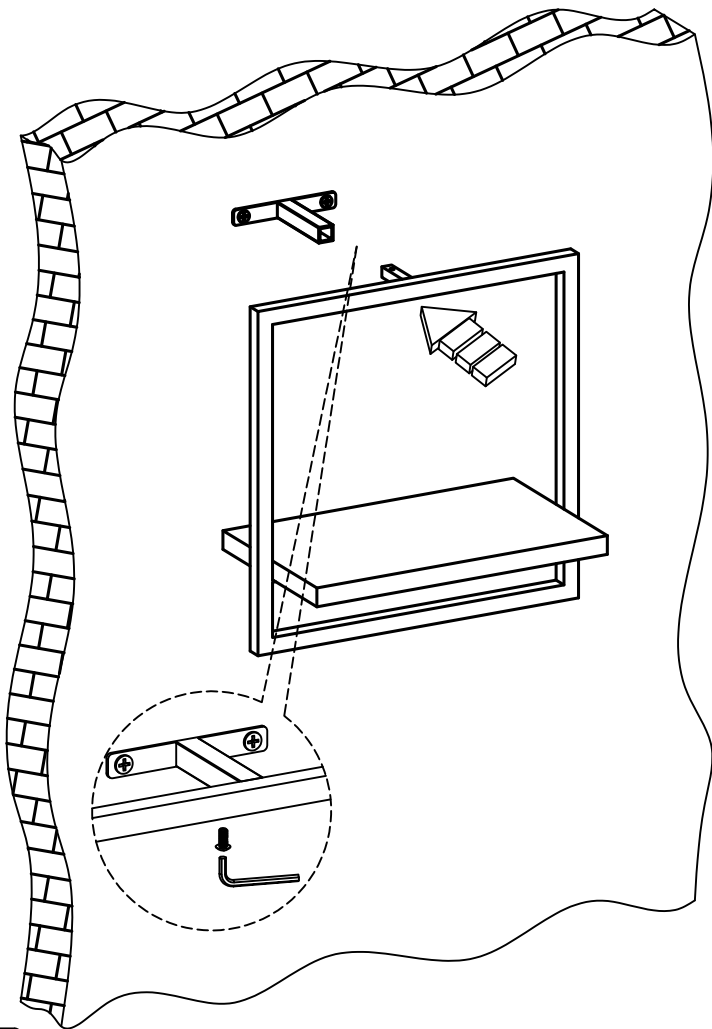




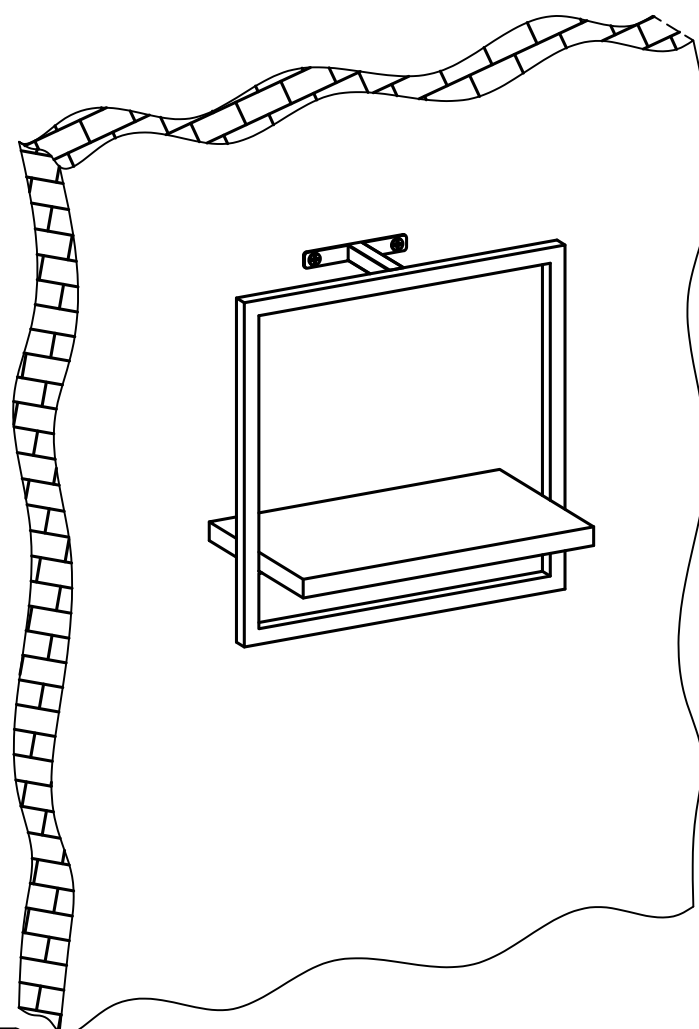
1



2



3



4