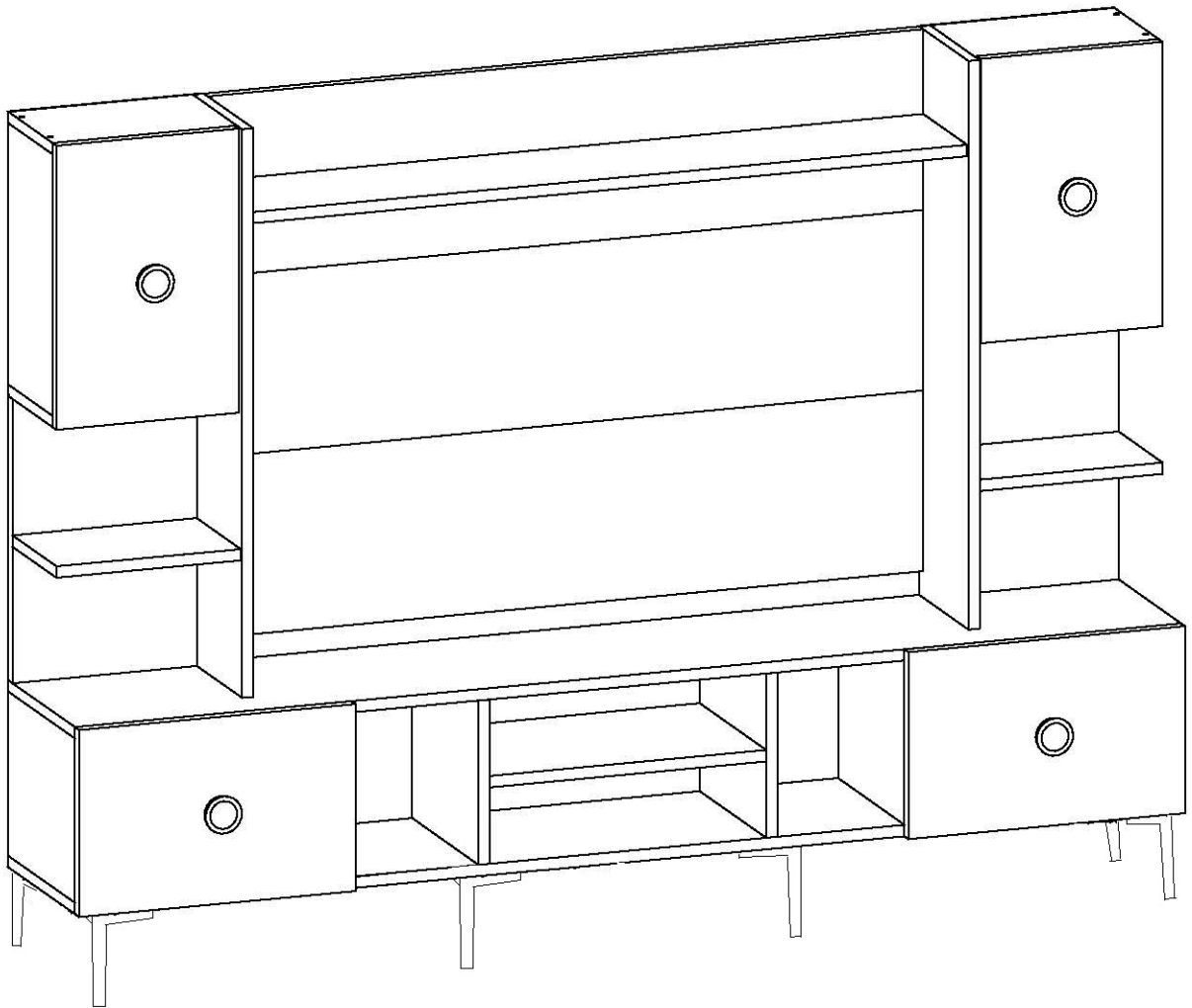


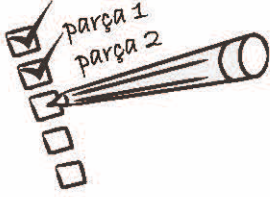
# ALEYNA TV ÜNİTESİ

---



Sevgili Müşterimiz,

Tüm ürünlerimiz, tasarım sürecinden üretim ve teslimat sürecine kadar her adımında, sizlerin ürünlerden keyif almanız ve uzun yıllar sağlam bir şekilde kullanmanız için kontrol ve testlerden geçirilmiştir.

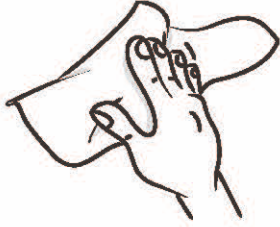


Montaja başlamadan önce tüm parçaları kutu içerisinden çıkararak montaj kılavuzlarına göre kontrol ediniz. Eğer birden fazla ürün aldıysanız, parçaların ve aksesuarların karışmaması için ürünlerin kurulumunu sırası ile yapınız.

Dear Customer,

We design and produce our products for people to love and have fun with them as we do.

The product you bought was subjected to all sorts of tests and control before sending out to you.



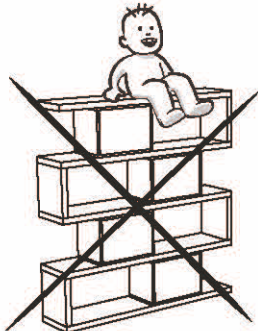
Montaja başlamadan önce her parçayı nemli bir bez ile temizleyiniz. Ürünün genel kullanımında da bu temizlik yeterli olacaktır.

Before start assembling, please clean all the components with a damp cloth. Also for usual cleaning, this will be enough.



Ürünler özenle kontrol edilmesine ve paketlenmesine rağmen kargo esnasında bir problem ile karşılaşmanız durumunda gerekli parçaları kontrol ederek bir sorun olduğunda +90 552 580 4022 numaralı telefonla bize ulaşabilir ya da [cantekyapimarket@gmail.com](mailto:cantekyapimarket@gmail.com) e-posta adresine atabilirsiniz...

Although all the products are produced and packed carefully, sometimes happen that some component is damaged during the transportation. In such a case please check the missing or damaged part and do not hesitate to contact us. You can send e-mail to [cantekyapimarket@gmail.com](mailto:cantekyapimarket@gmail.com) or reach us at +90 552 580 4022



Mobilyanızı amacı dışında kullanmayınız. Farklı kullanım amacı düşünüldüğünde lütfen tarafımız ile iletişime geçiniz.

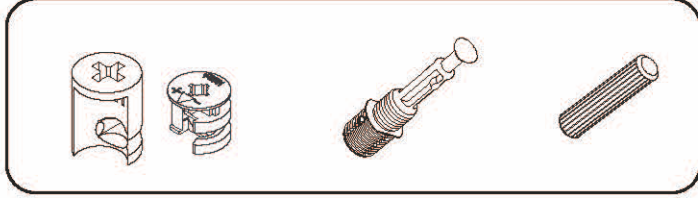
Do not use your furniture for out of purposes. If you would like to use it, please contact us for further questions.

Mobilyalar direkt olarak soğuk, sıcak ya da nem ile temas ettiklerinde zarar görebilmektedir. Bu nedenle mobilyanızın direkt olarak bu faktörler ile temasını engelleyiniz.

Do not directly contact your furniture with excessive heat, cold and humidity because the product can be affected..

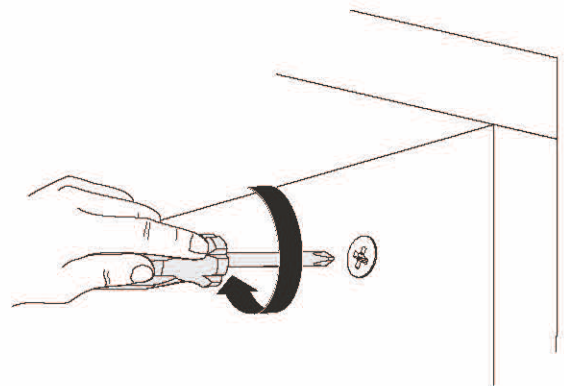
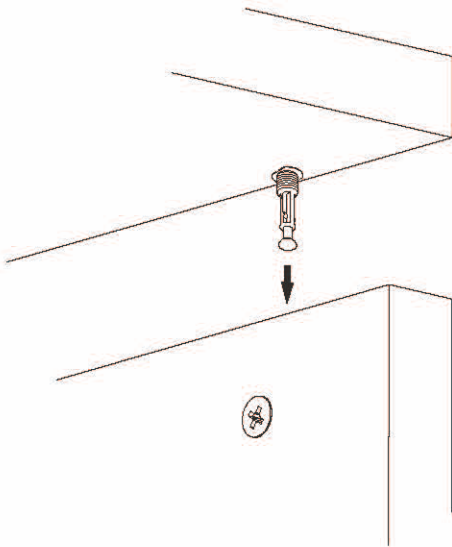
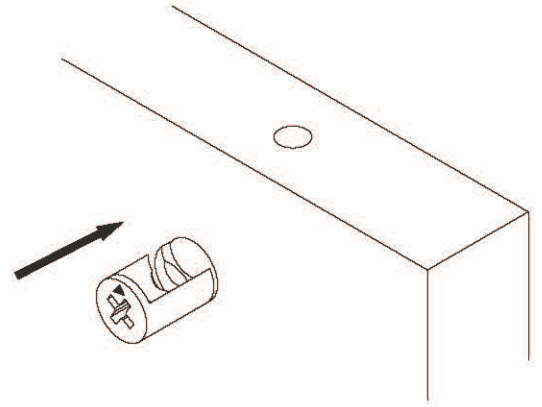
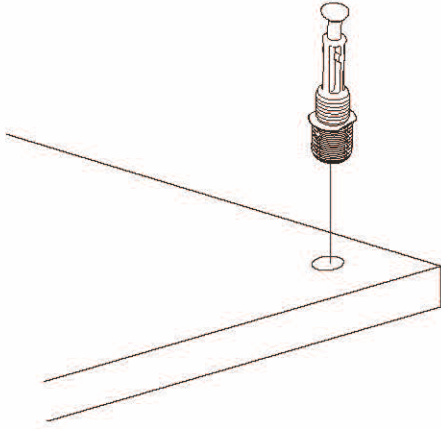
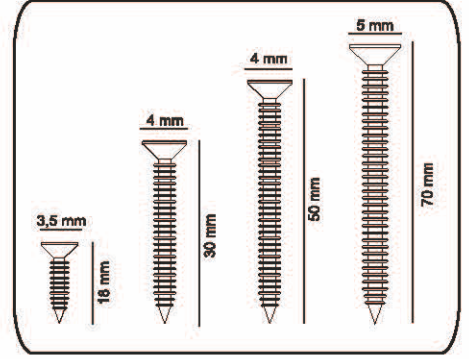
# DİKKAT!!

Ürünlerimiz minifiks sistemlidir. Lütfen montaj işlemine geçmeden önce aşağıdaki bilgilendirmeyi anlamaya çalışın.



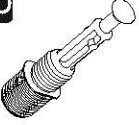

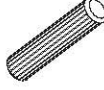
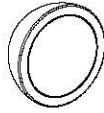



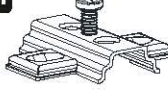
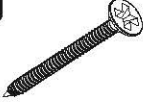


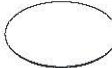

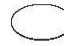
# ATTENTION !!

Minifix is the main connection material used in products. Before starting assembly, please check the drawings below.

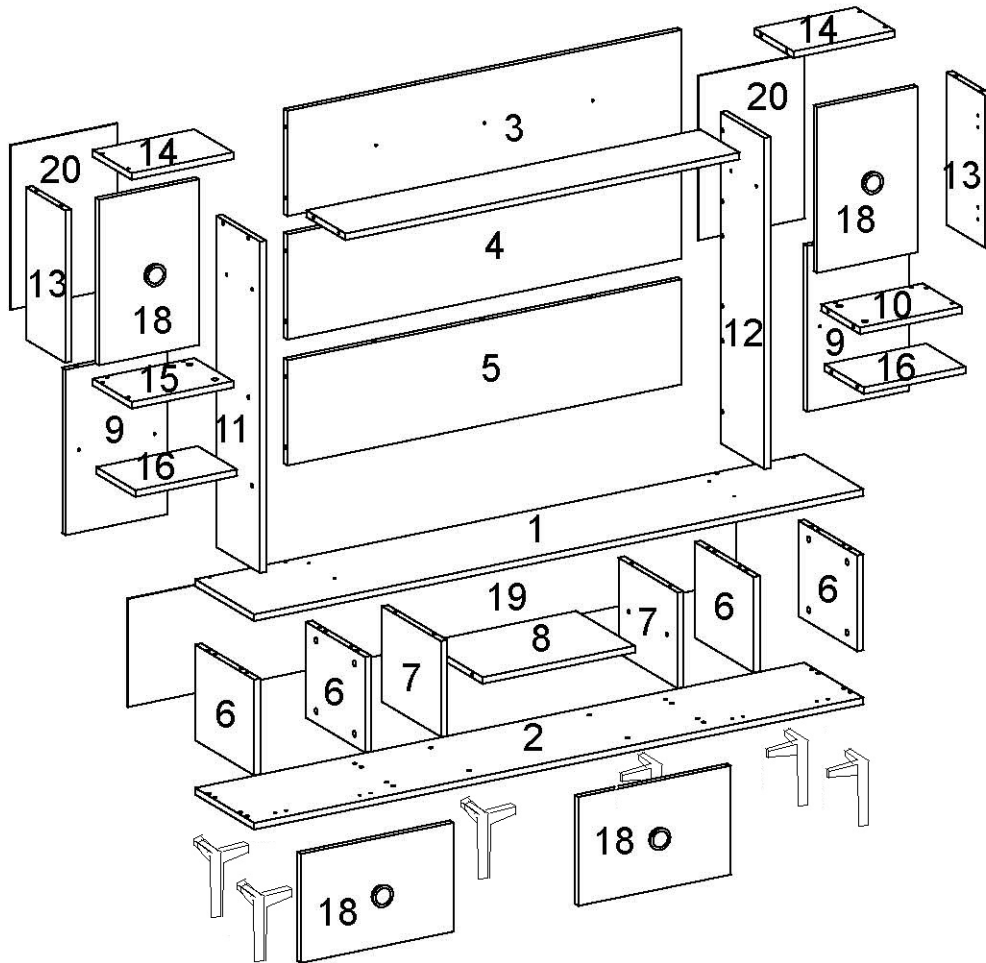


# AKSESUAR LİSTESİ / ACCESSORY LIST

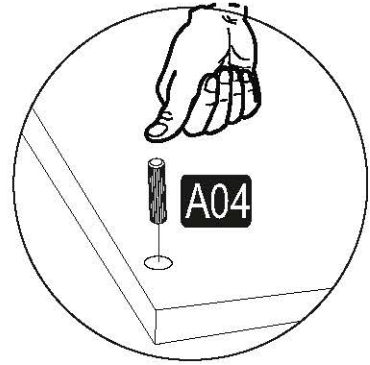
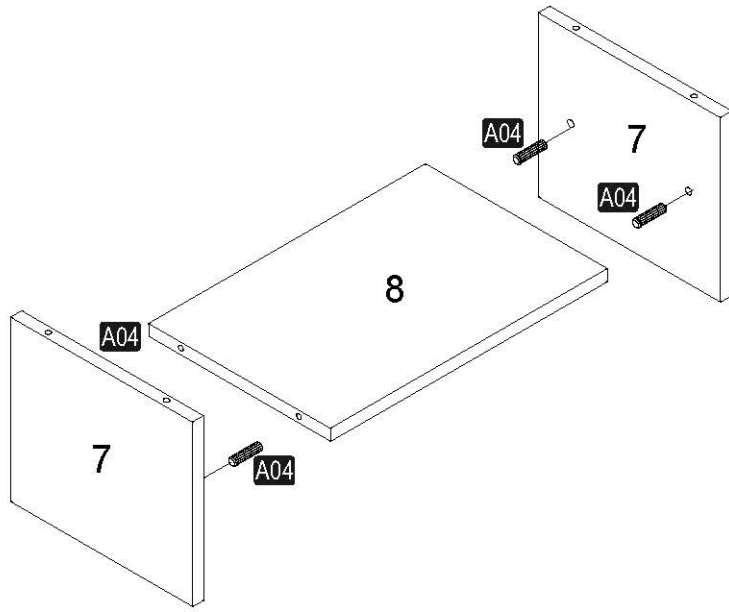
# ALEYNA TV UNİTESİ

<b>A23</b>  8x34 <b>24x</b> Minifix M8	<b>A22</b>  15x14 <b>24x</b> Minifix G18	<b>A04</b>  8x30 <b>46x</b> KVLY	<b>K26</b>  CVZ <b>4x</b> MANTAR KLP	<b>V52</b>  BEYAZ <b>6x</b> MİNA AYAK BEYAZ
<b>A48</b>  <b>40x</b> AC	<b>C01</b>  <b>8x</b> DM	<b>C04</b>  <b>8x</b> MA	<b>A17</b>  <b>32x</b> 4x50	<b>A18</b>  <b>52x</b> 3,5x18
<b>A49</b>  <b>4x</b> 20mm KLPVD	<b>A06</b>  <b>24x</b> 18 mm BEYAZ	<b>A10</b>  <b>12x</b> 14mm CEVİZ	<b>A10</b>  <b>16x</b> 14mm BEYAZ	

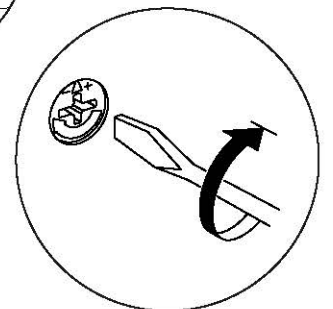
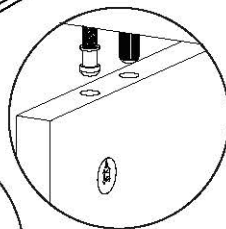
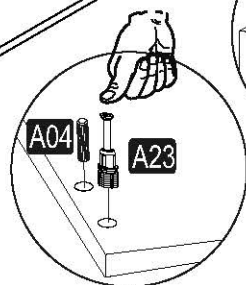
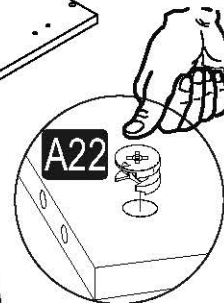
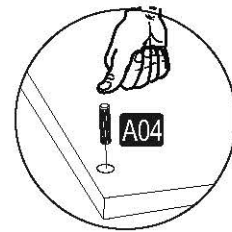
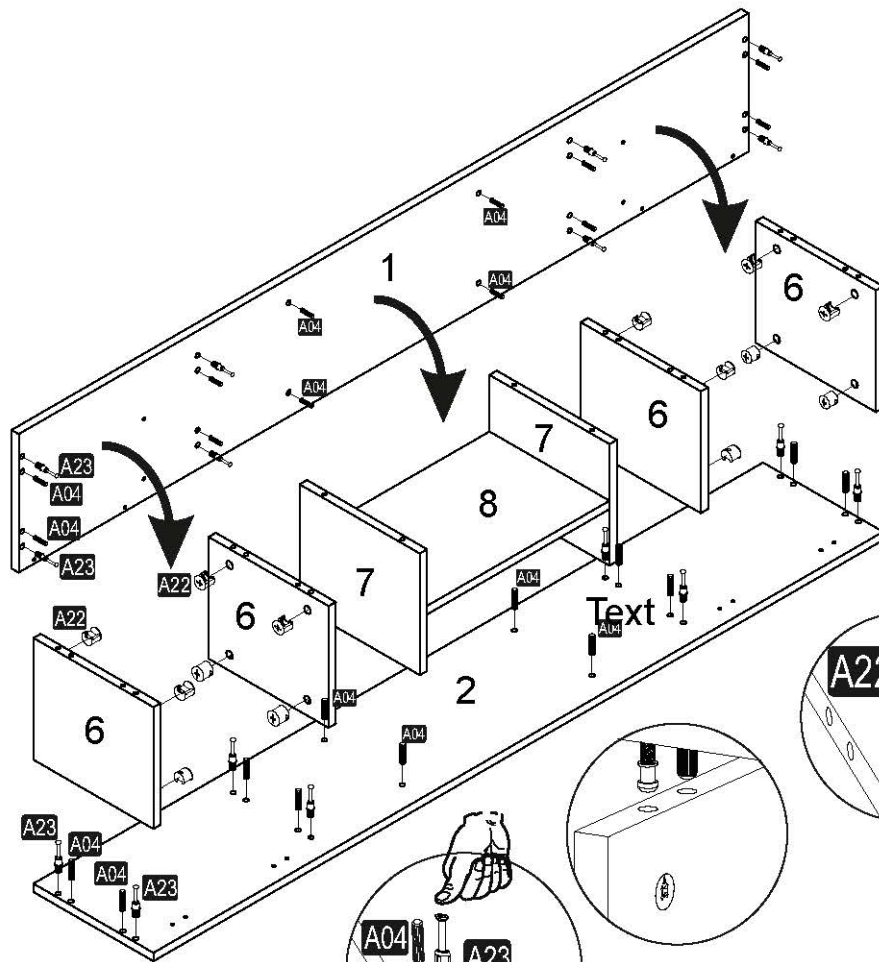
# PARÇA TANILAMA / GENERAL VIEW



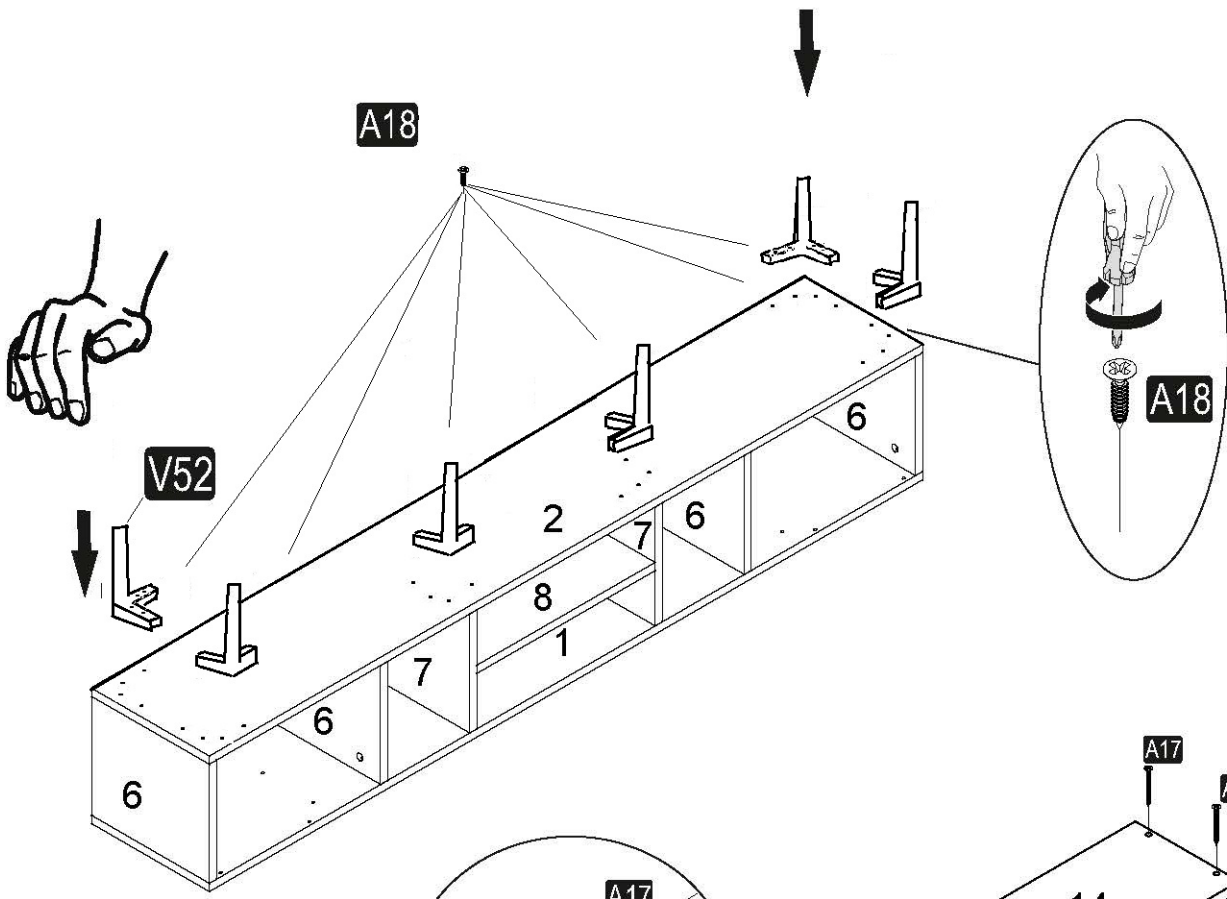
# 1



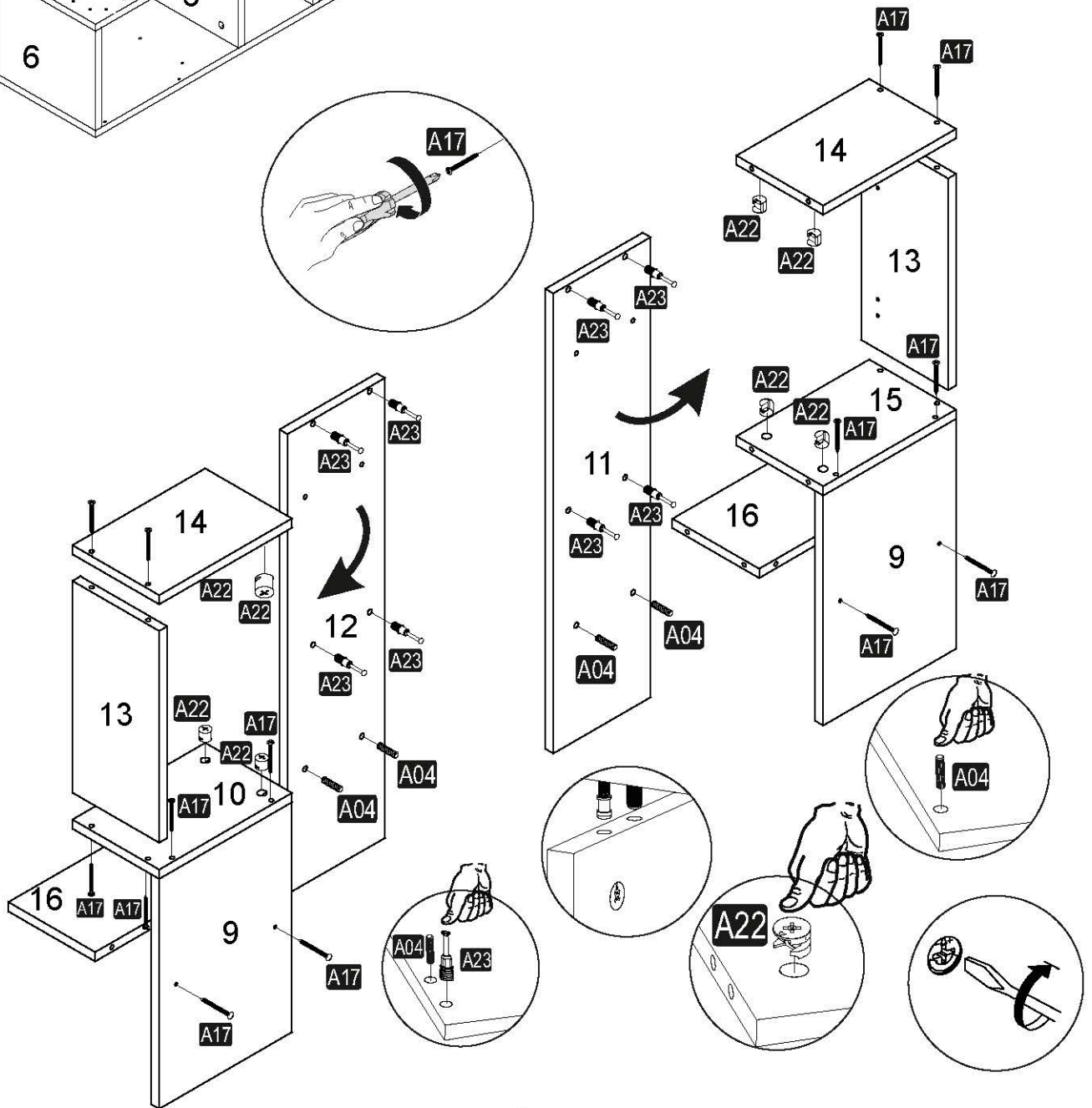
# 2



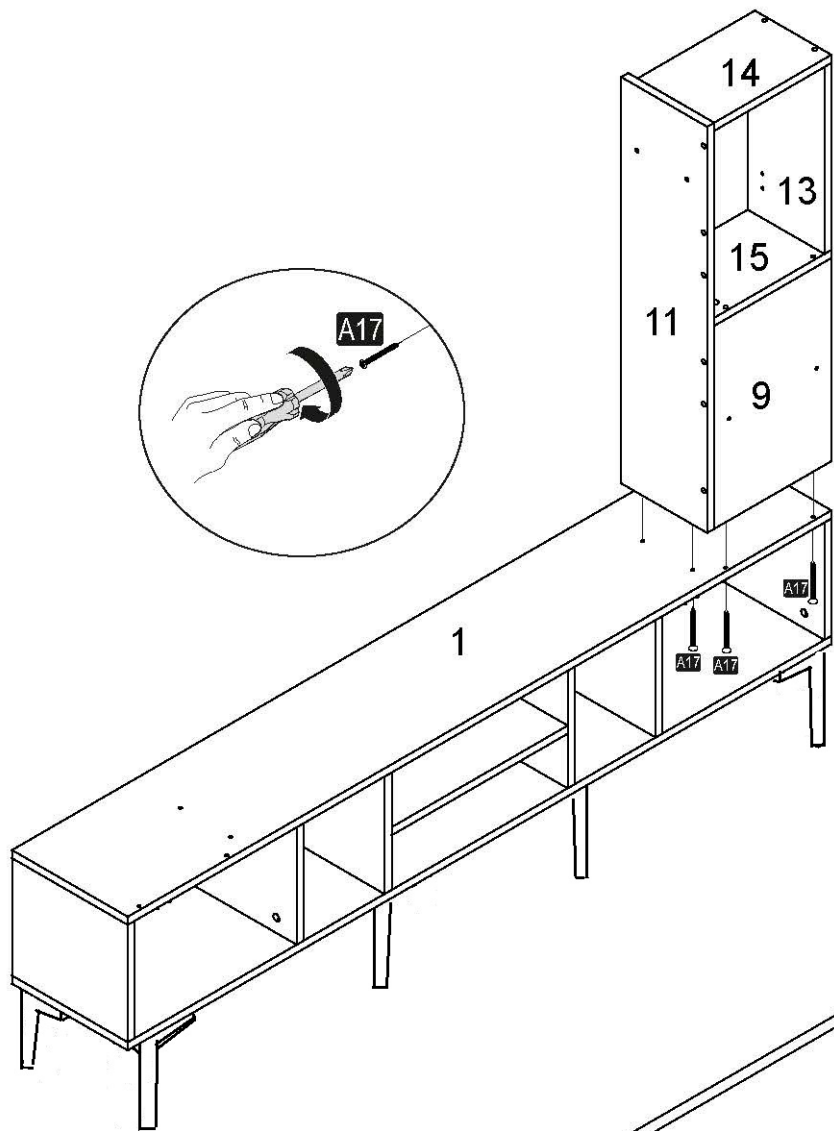
3



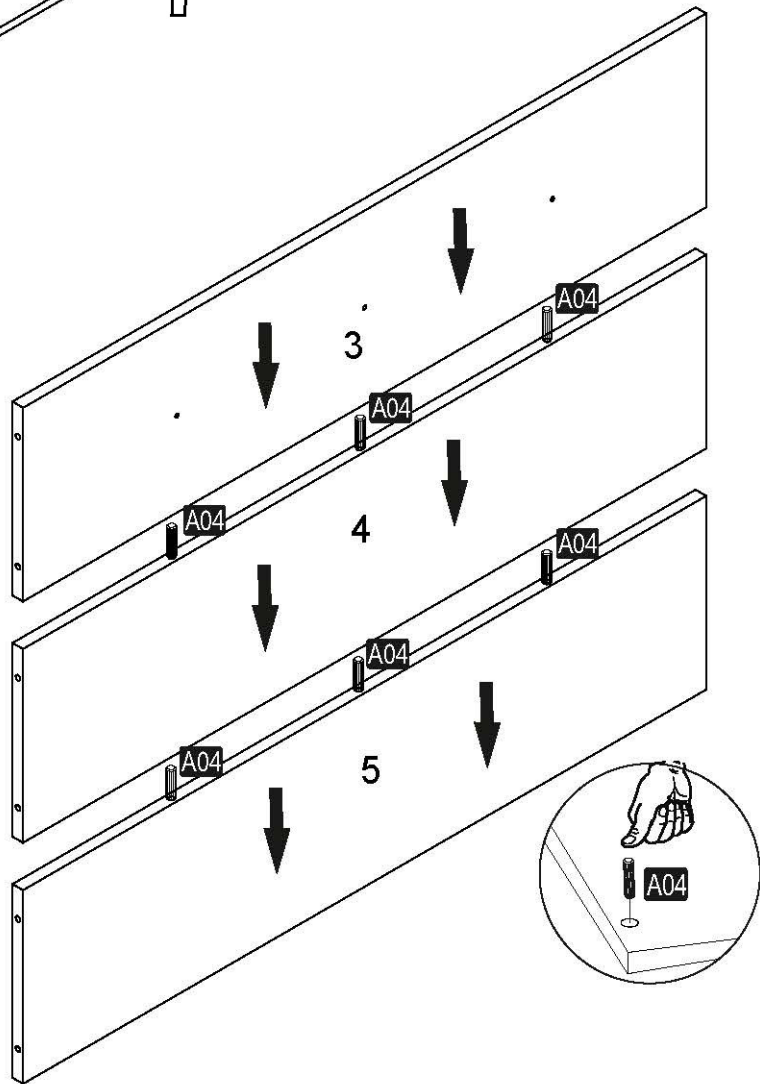
4



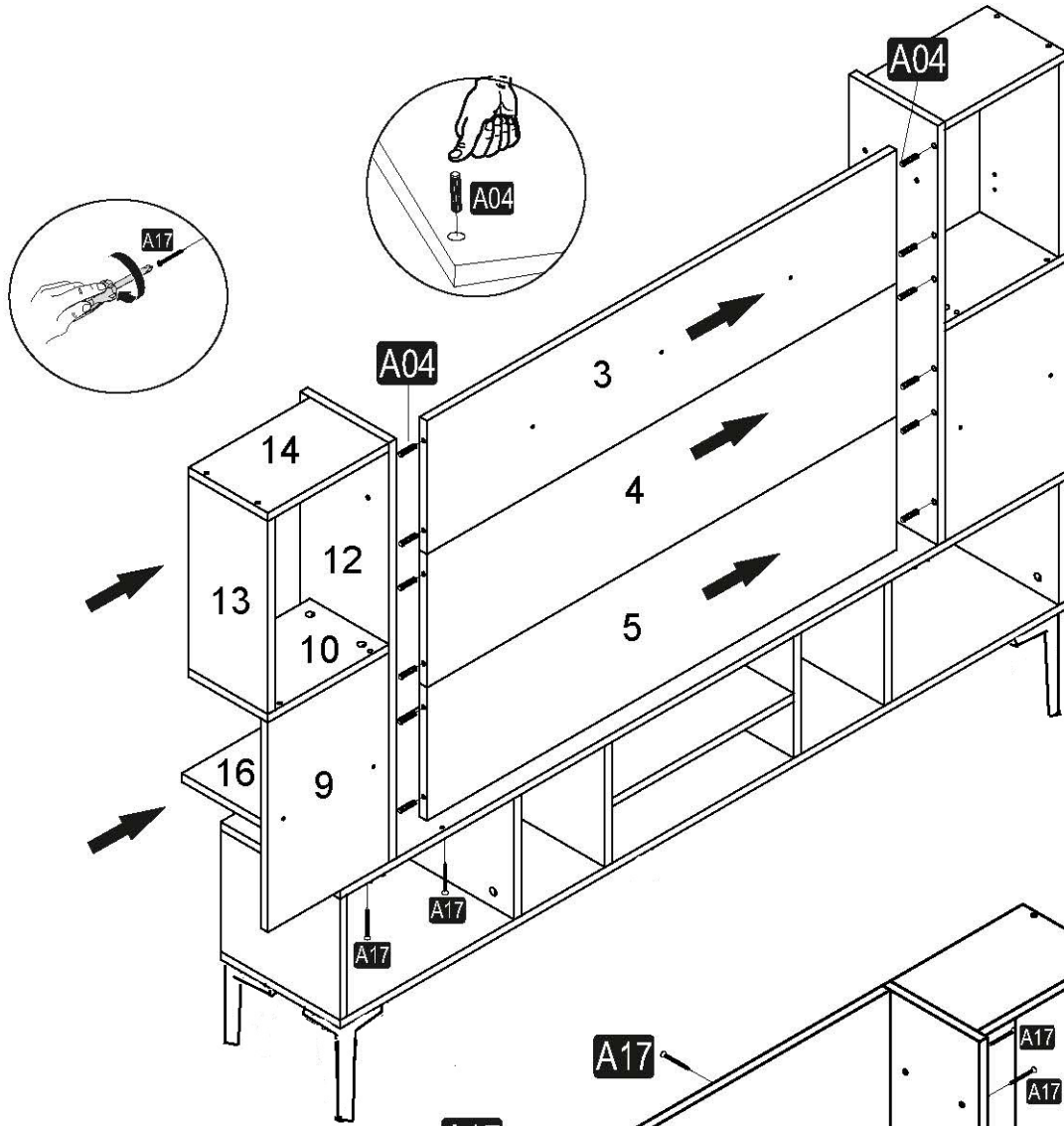
5



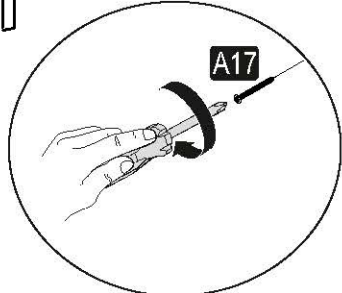
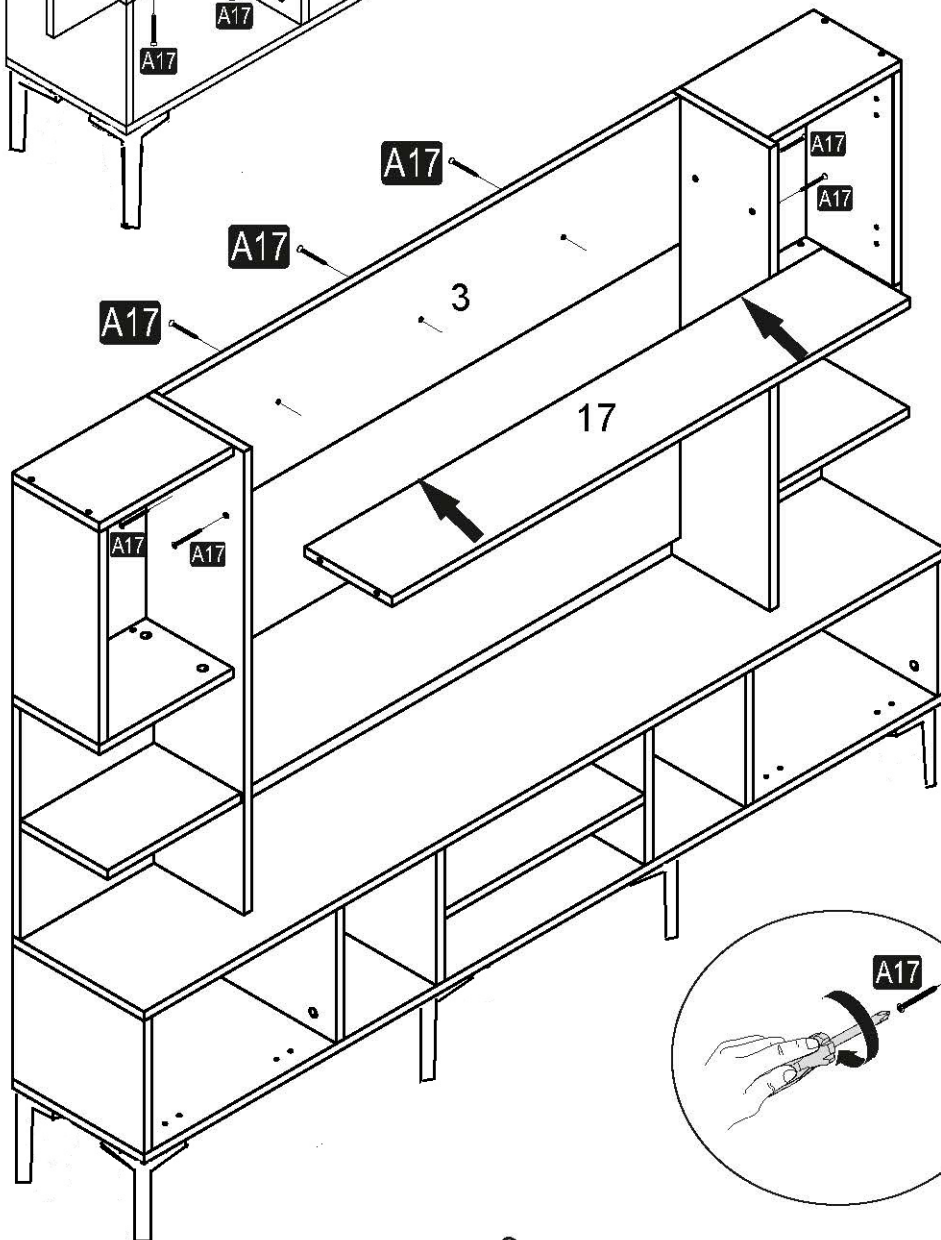
6



7

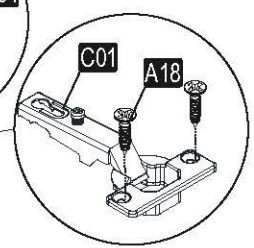
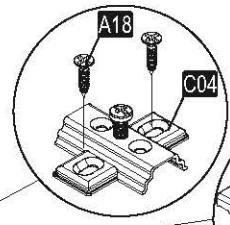
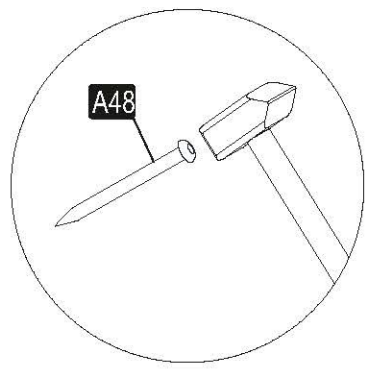
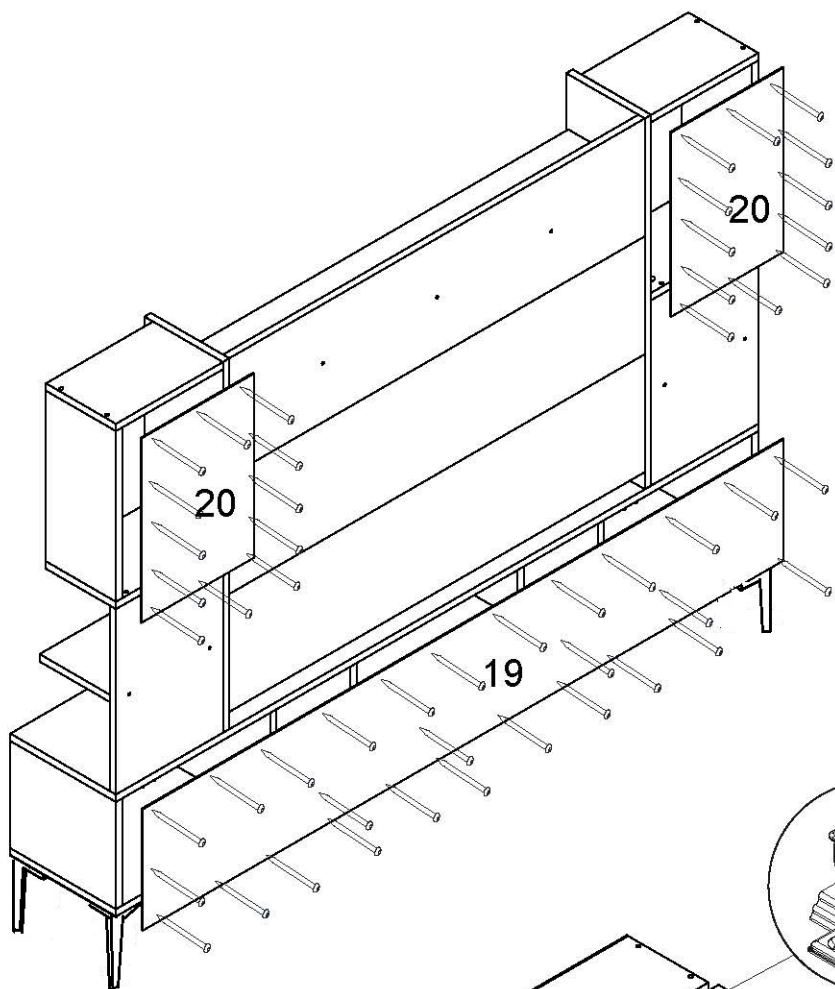


8

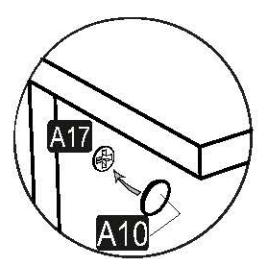
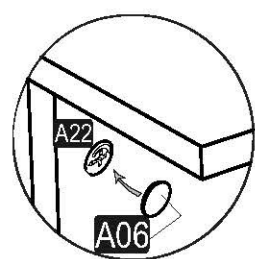
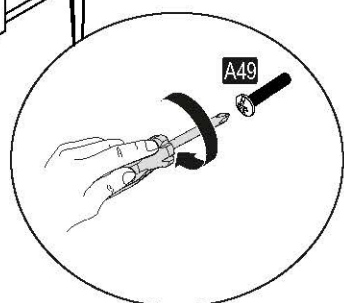
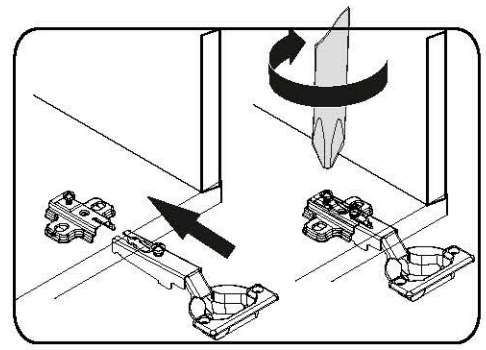
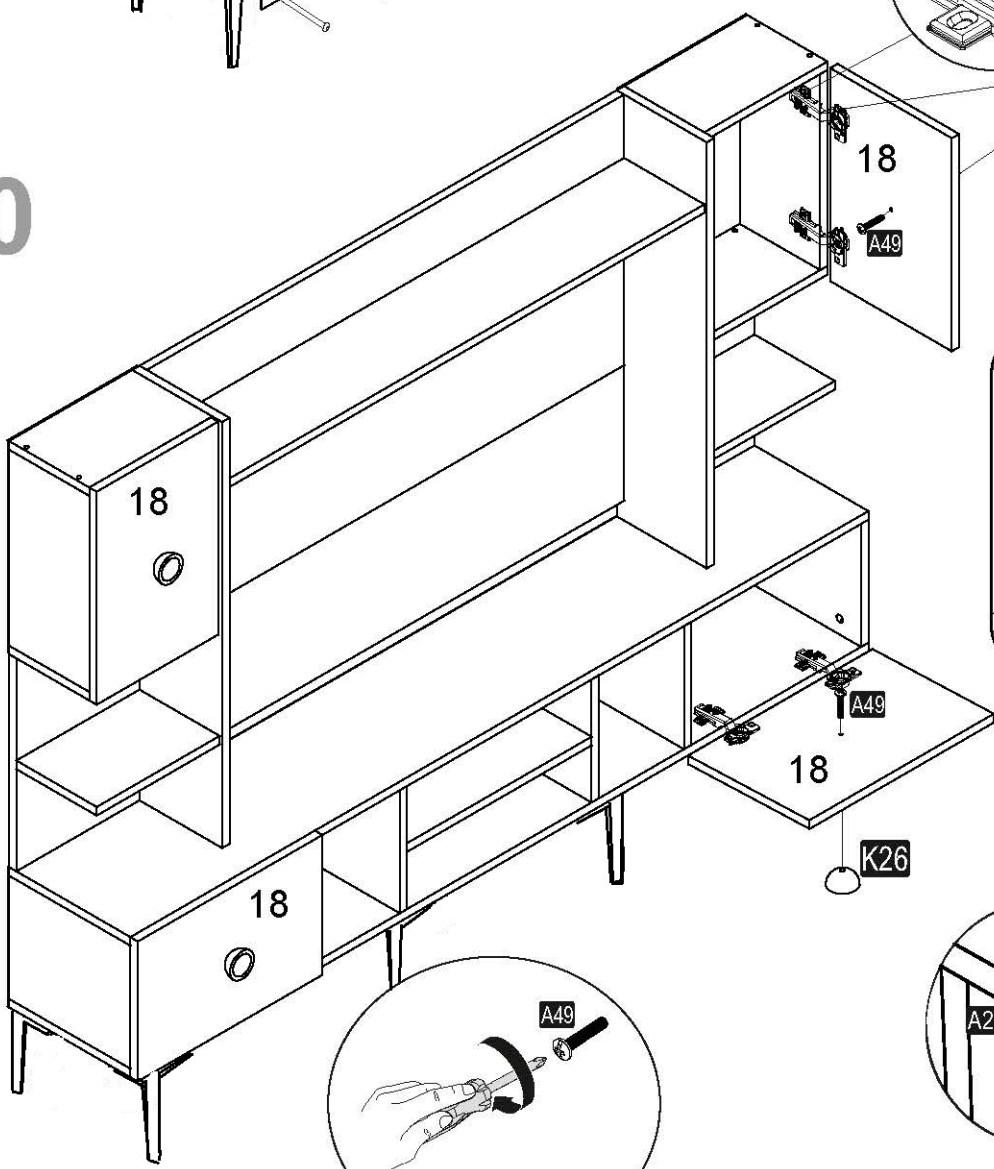




9



10



## DİKKAT !! / ATTENTION !!

Minifiks ürünlerinde kullanılan ana bağlantı malzemesidir.  
Montaja başlamadan önce lütfen aşağıdaki çizimleri kontrol ederek,  
anlamaya çalışın...

Minifix is the main connection material used in dekorister products.  
Before starting assembly, please check the drawings below...

Minifix Gövde

Minifix Mil

Kavela

