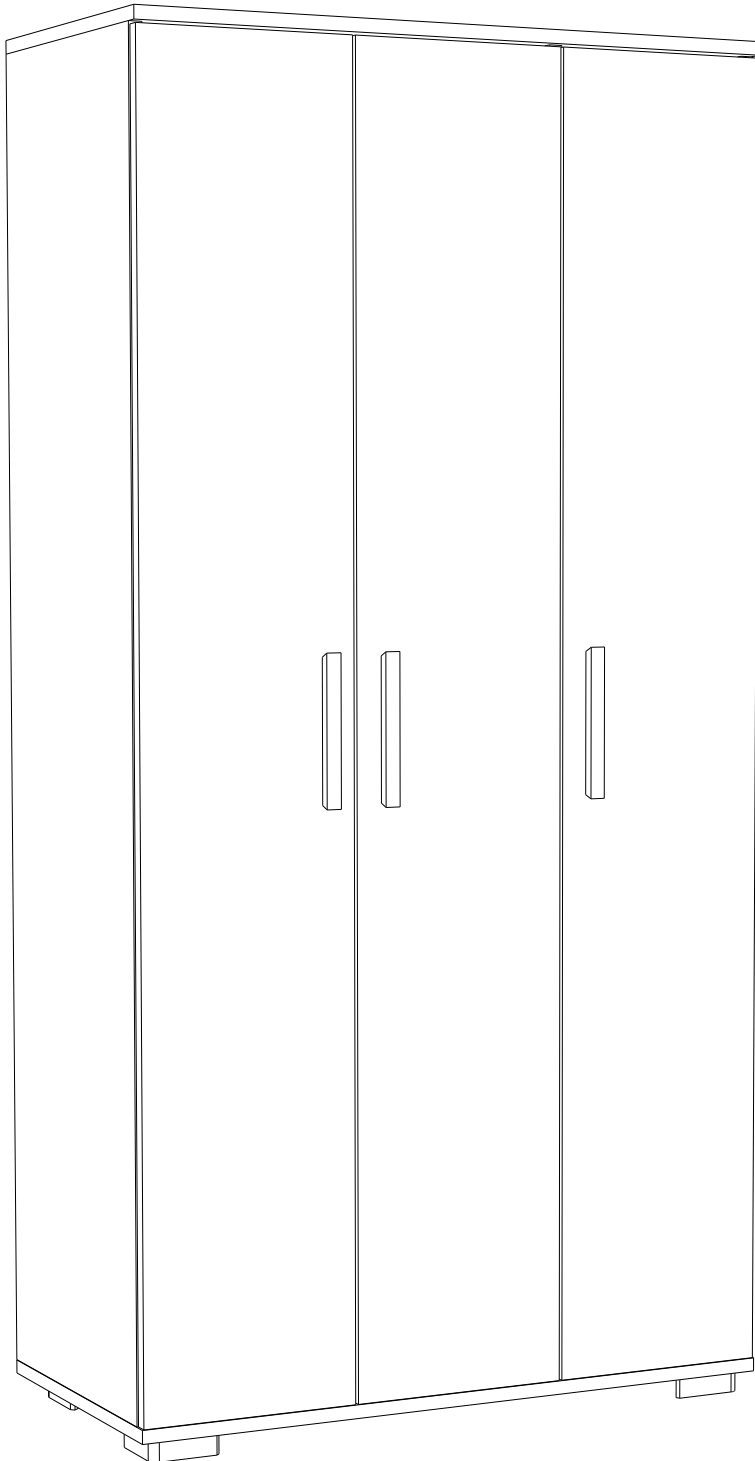


EDİT GARDOLAP

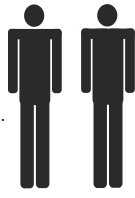
DLP 3105

MONTAJ VE KULLANIM KLAVUZU
ASSEMBLY MANUEL





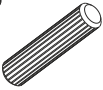


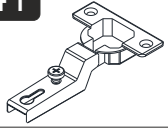
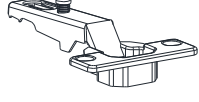
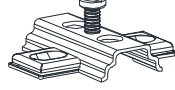
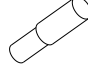
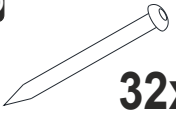
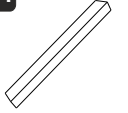
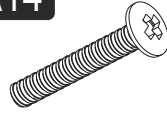
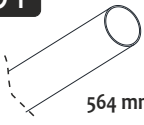

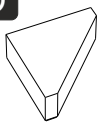
SAYFA 2

Bu modül iki kişi tarafından kurulmalıdır.
This unit should be assembled by two persons.

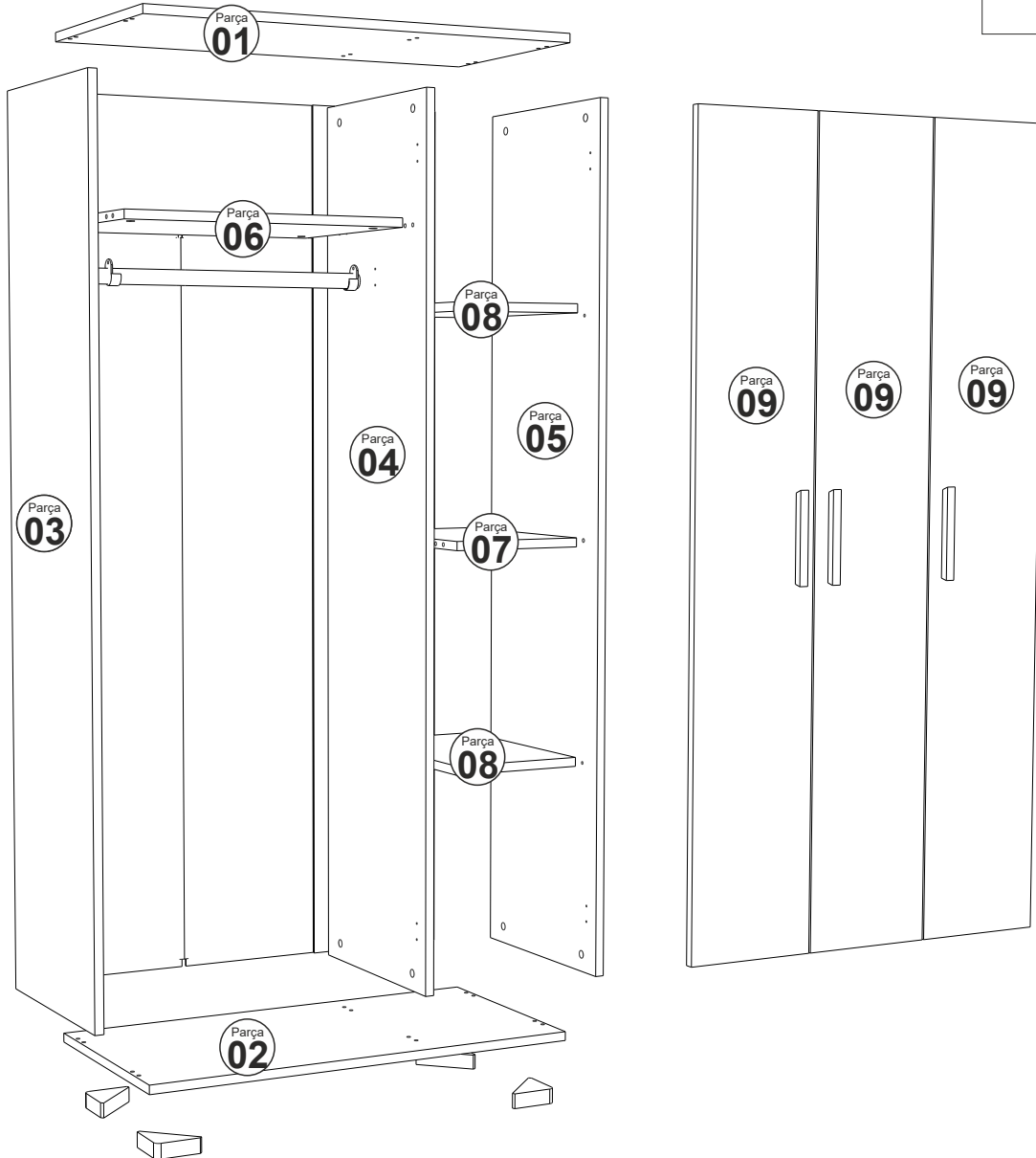


AKSESUAR LİSTESİ / Accessory List

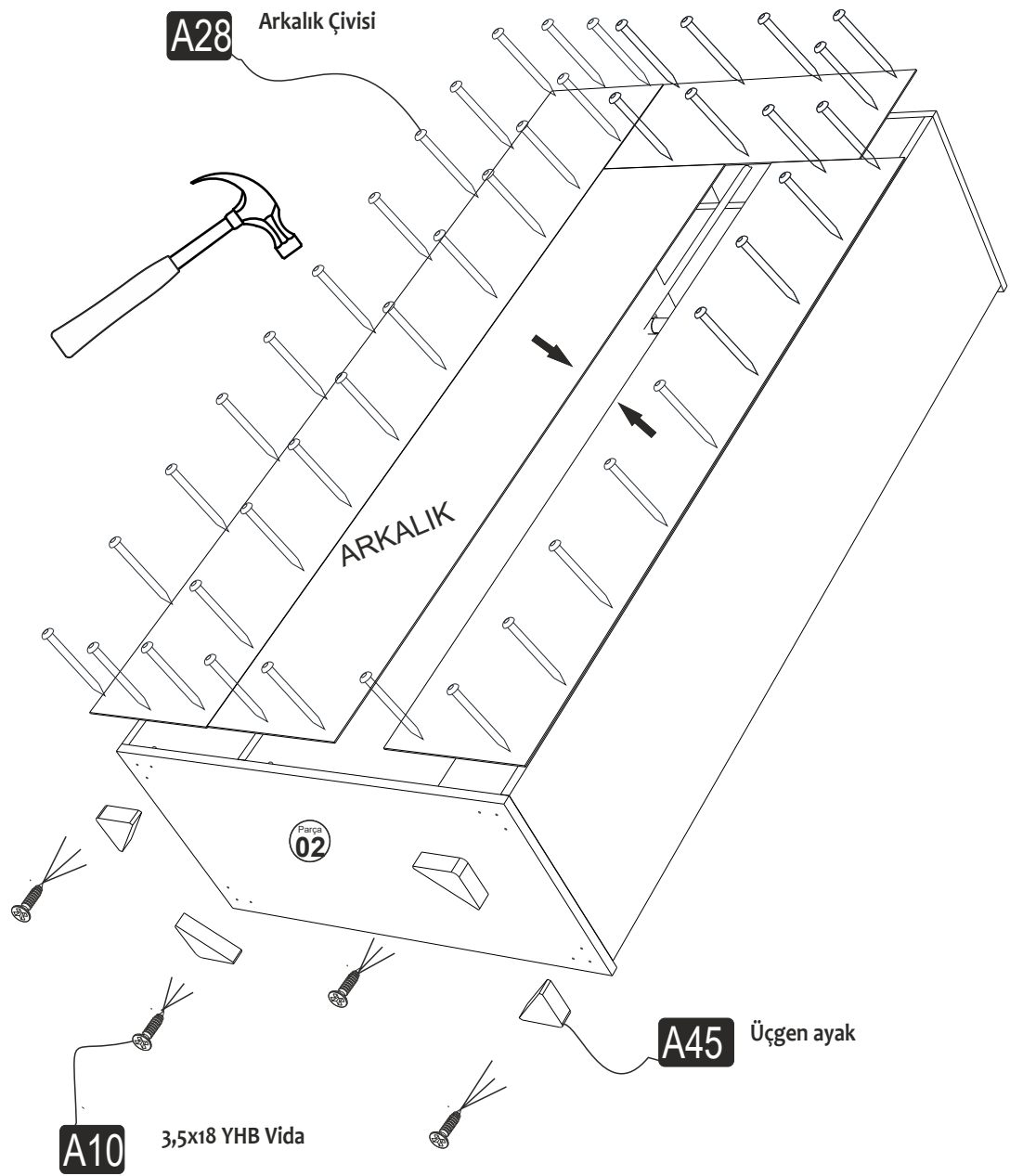
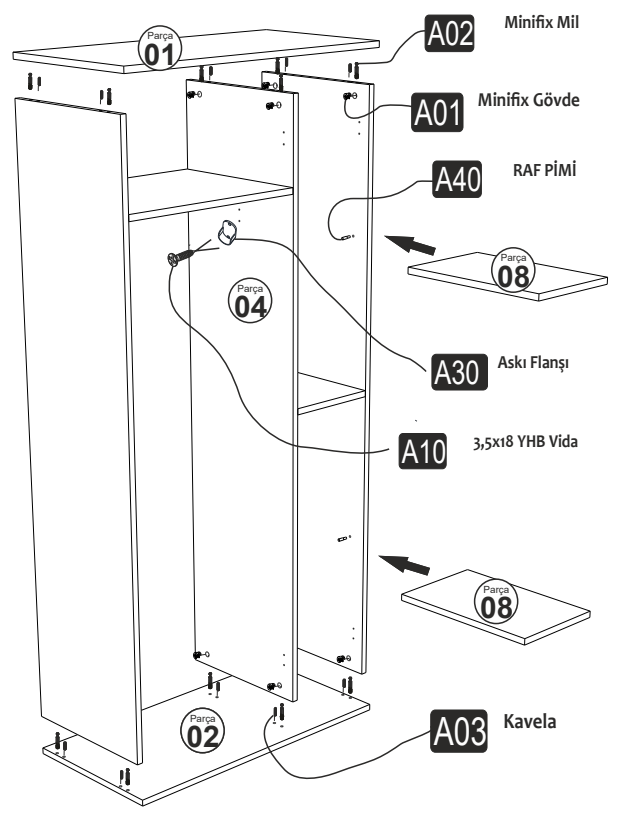
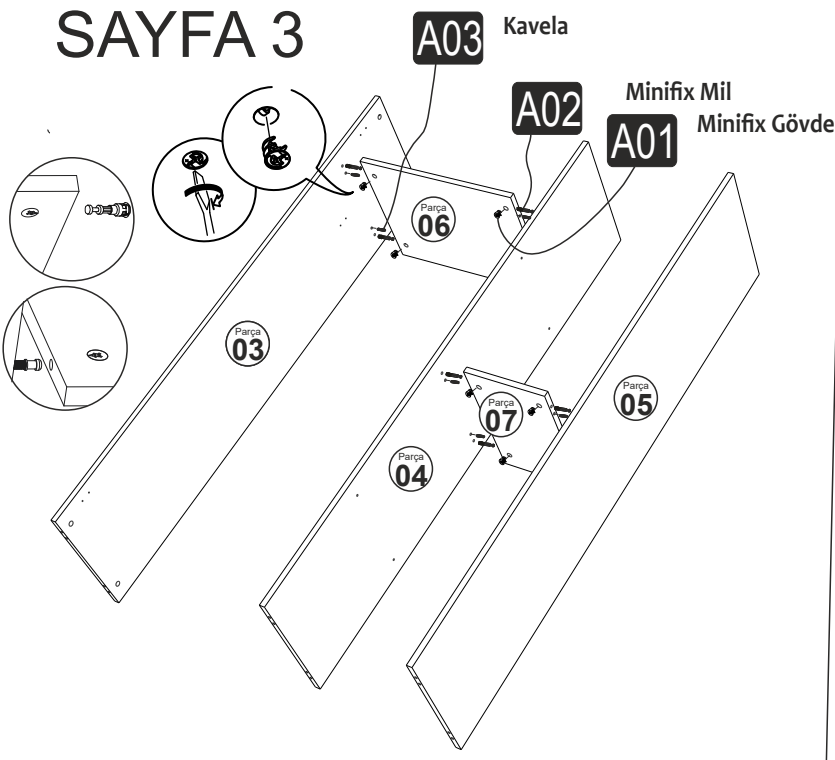
Bu modülün kurulumu için gerekli olan araçlar.
The necessary tools (not included)

A01 Minifix Gövde  20x	A02 Minifix Mil  20x	A03 Kavela  20x	A04 Minifix Tapa (Beyaz)  20x	A10 3,5x18 YHB Vida  36x
A41 Yarım deve menteşe  2x	A12 Düz Menteşe  4x	A13 Menteşe Atlığı  6x	A40 RAF PİMİ  8x	A28 Arkalık Çivisi  32x
A44 DÜZ SİYAP KULP 128 mm  3x	A14 M4x22 Kulp Vidası  6x	A31 Askı Borusu 564 mm  1x	A30 Askı Flanşı  2x	A45 Üçgen ayak beyaz  4x

PARÇA KODLAMA / GENERAL VIEW



SAYFA 3



A12 Düz Menteşe

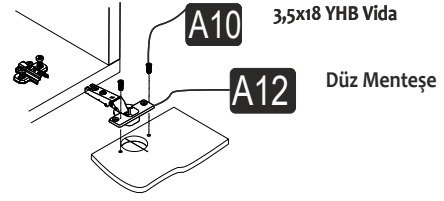
A41 Yarım deve menteşe

A12 Düz Menteşe

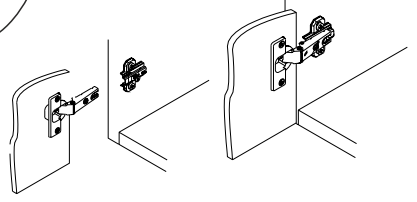
A44 DÜZ SİYAP KULP
128 mm

A10 3,5x18 YHB Vida

A12 Düz Menteşe

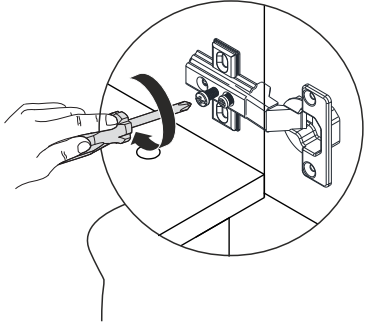
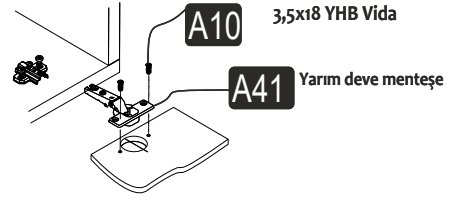


A14 M4x22 Kulp Vidası



A10 3,5x18 YHB Vida

A41 Yarım deve menteşe



MENTEŞE AYAR VİDASI

