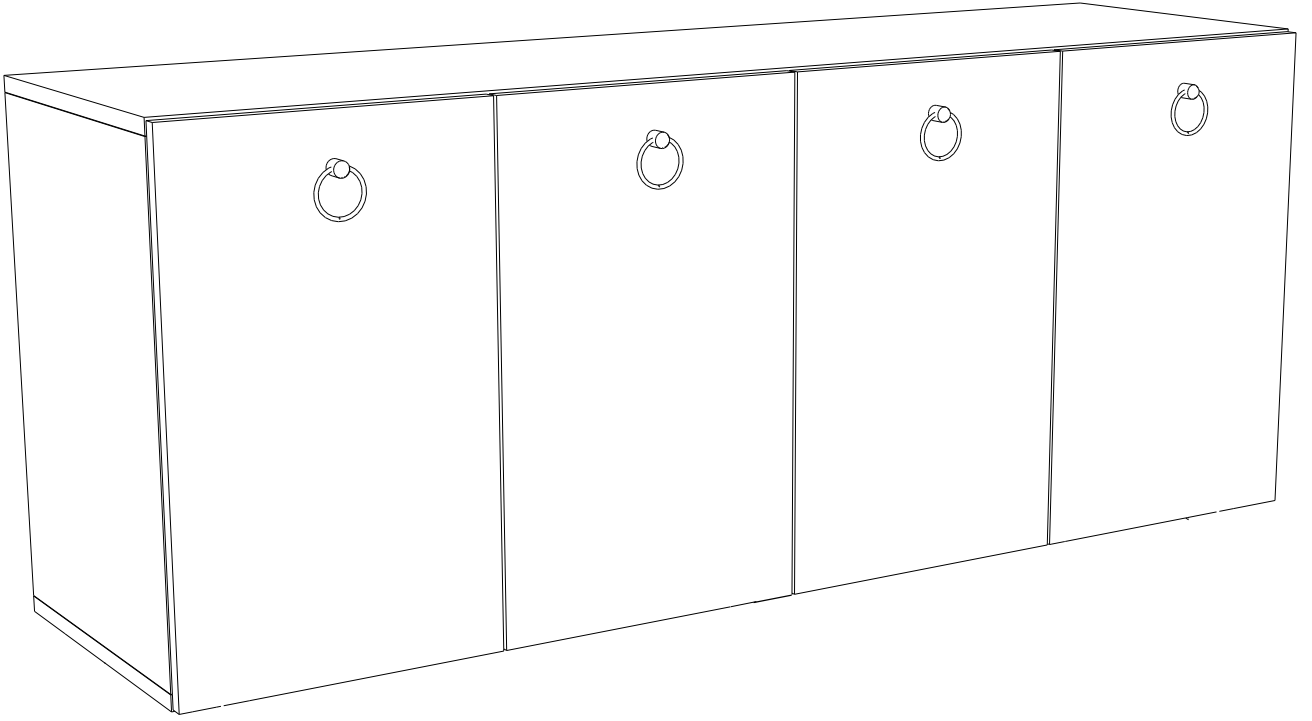


**DROP KONSOL**

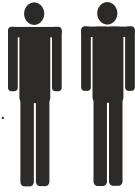
**KNS8022**

**MONTAJ VE KULLANIM KLAVUZU**  
**ASSEMBLY MANUEL**



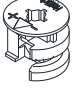






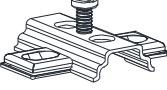
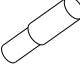


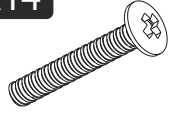
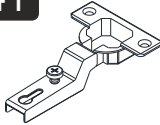
# SAYFA 2

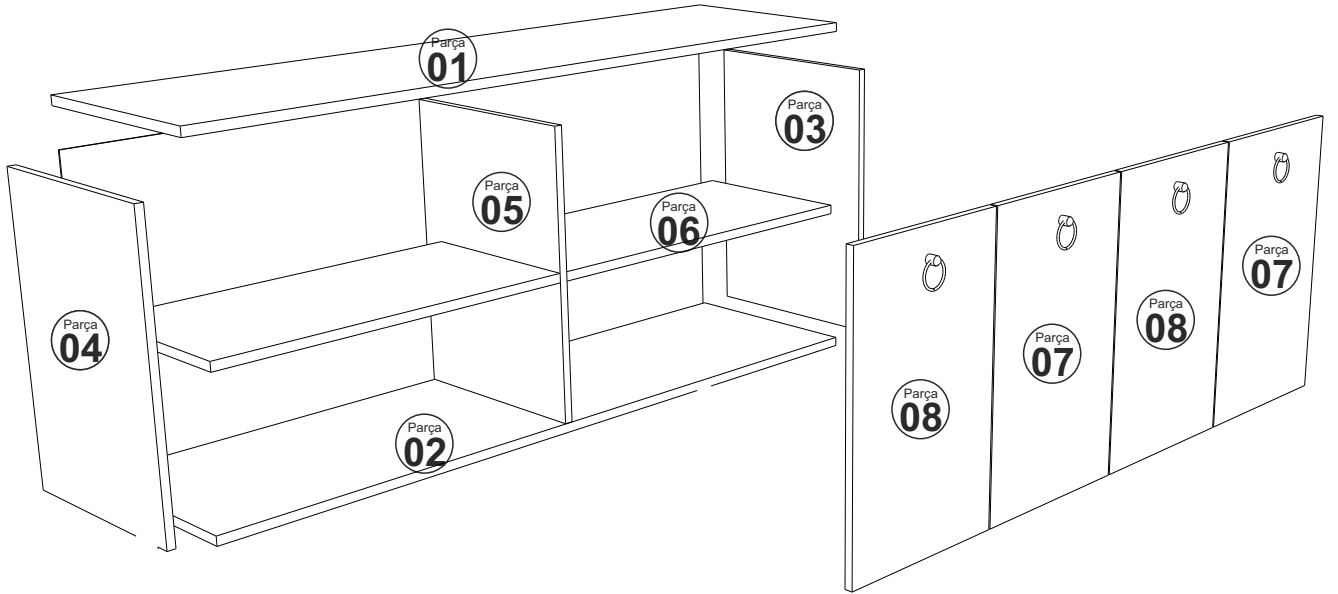
Bu modül iki kişi tarafından kurulmalıdır.  
This unit should be assembled by two persons.

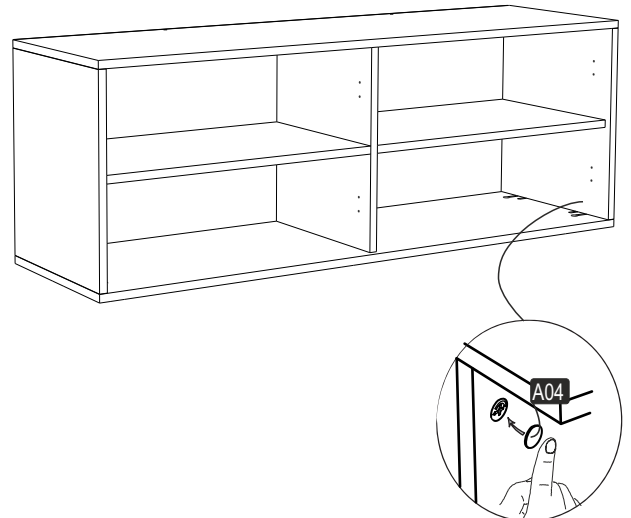
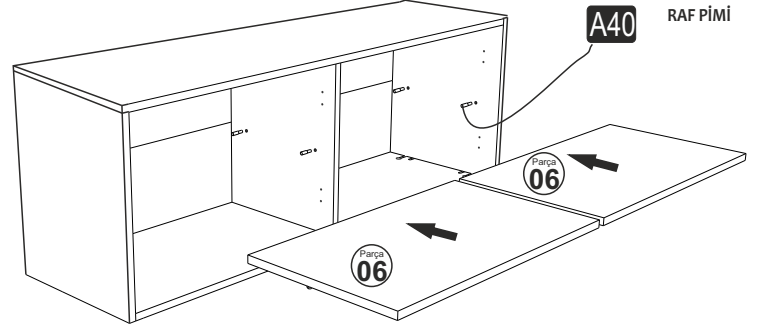
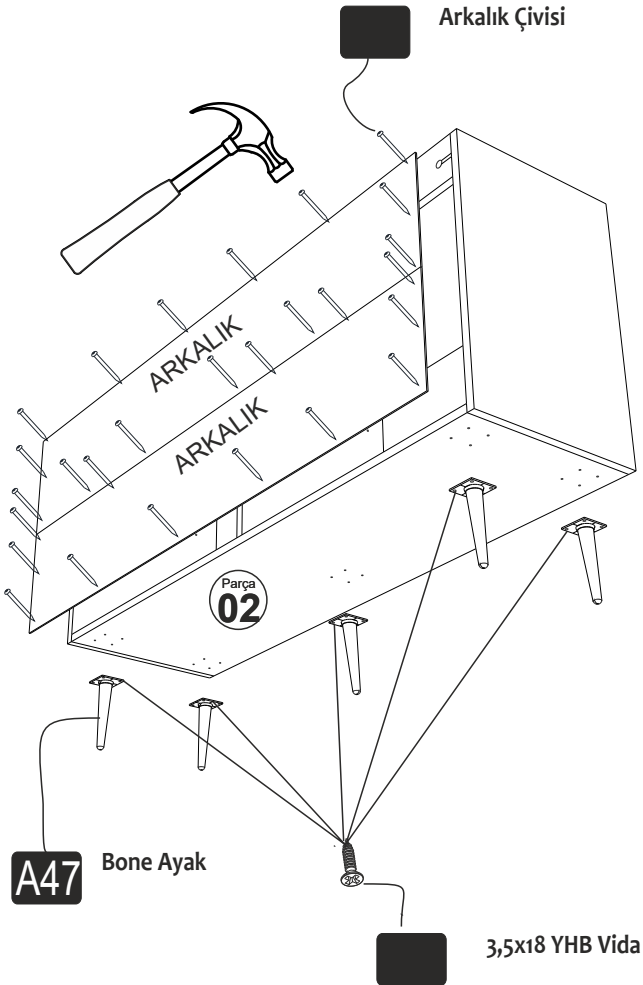
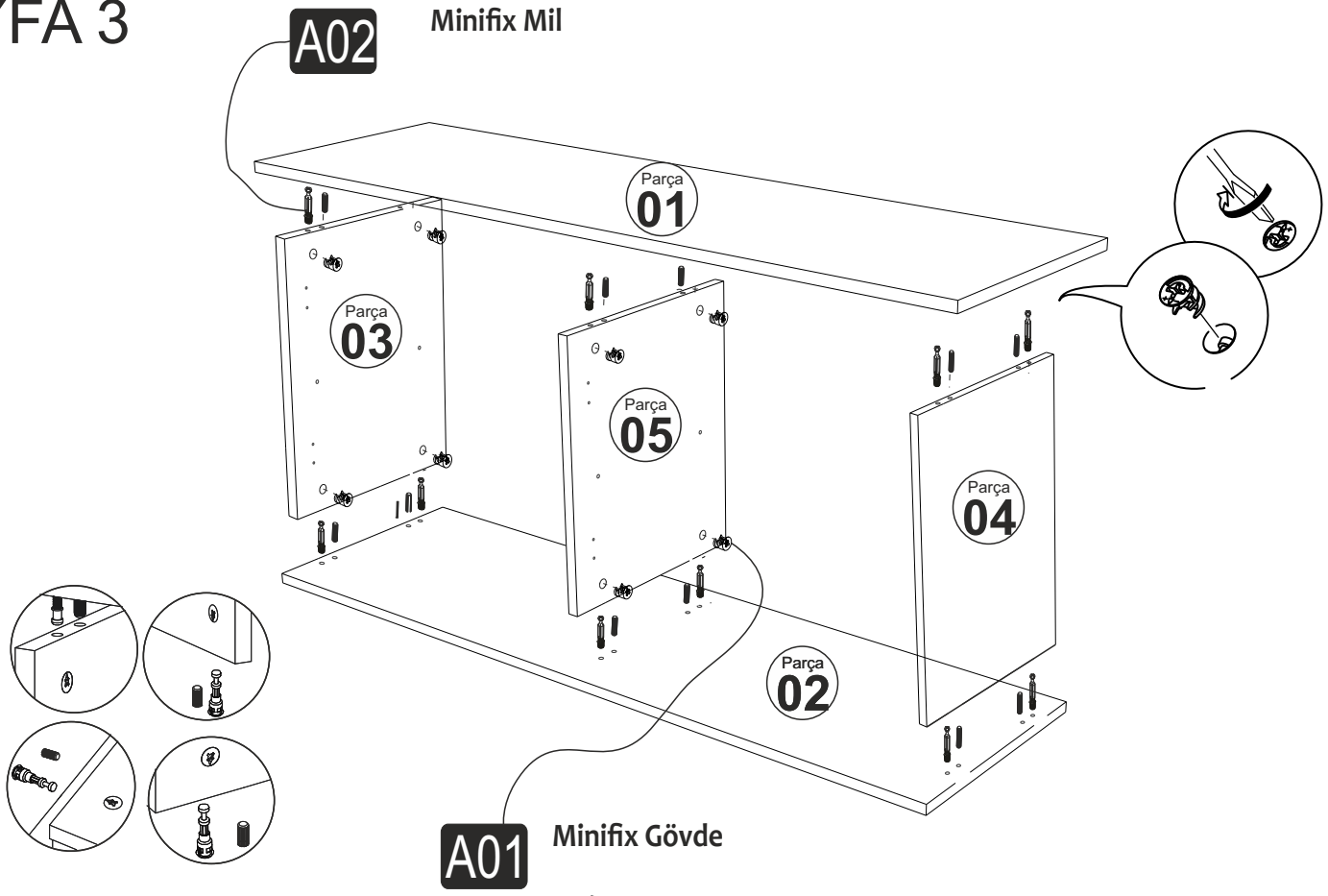


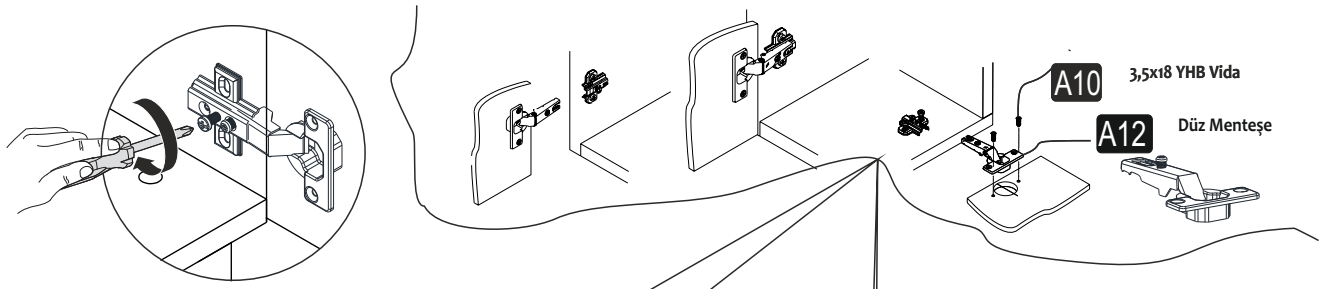
## AKSESUAR LİSTESİ / Accessory List

Bu modülün kurulumu için gerekli olan araçlar.  
The necessary tools (not included)

<b>A01</b> Minifix Gövde  12x	<b>A02</b> Minifix Mil  12x	<b>A03</b> Kavela  12x	<b>A04</b> Minifix Tapa  Değişken 12x	<b>A10</b> 3,5x18 YHB Vida  53x
<b>A47</b> Bone Ayak  5x	<b>A12</b> Düz Mentеше  4x	<b>A13</b> Mentеше Atlığı  8x	<b>A40</b> RAF Pimi  8x	<b>A28</b> Arkalık Çivisi  48x
<b>A46</b> Halka Kulp  4x	<b>A14</b> M4x22 Kulp Vidası  4x	<b>PARÇA KODLAMA / GENERAL VIEW</b>		
<b>A41</b> Yarım deve menteşe  4x				



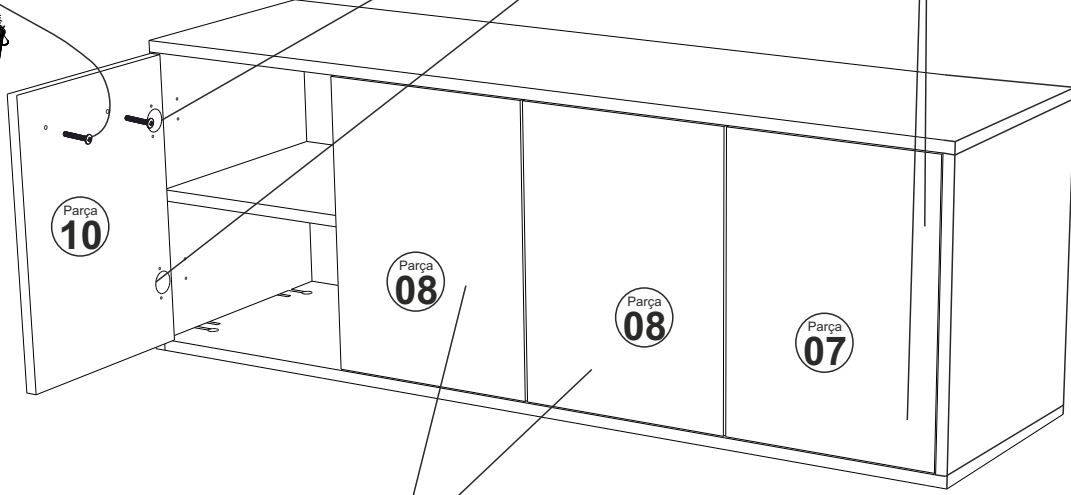




## MENTEŞE AYAR VİDASI

A14 M4x22 Kulp Vidası

K48



A41 Yarım deve menteşe