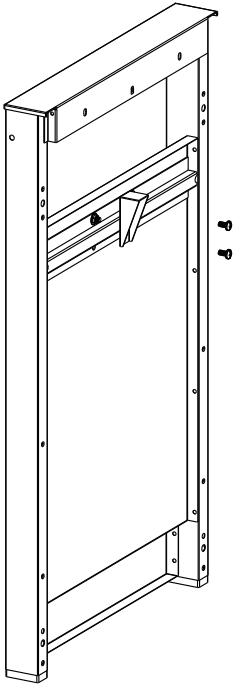


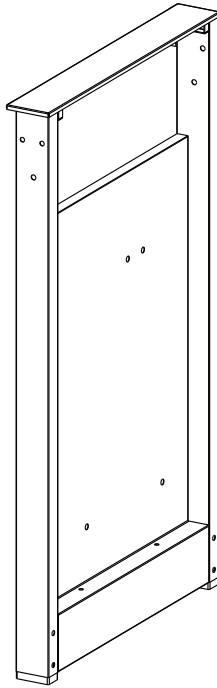
STELLA 4311
223.9423.000
















1	227.9420.010	●	41	227.9420.450	●
2	227.9421.010		42	227.9423.100	
3	227.9320.090		43	227.9420.130	★
4	227.9420.260		44	227.9423.110	
5	227.9420.060				
6	227.9900.082	■			
7	227.9421.020				
8	227.9421.030	●			
9	227.9423.010	●			
10	227.9423.020	●			
11	227.9423.030	●			
12	227.9421.070	●			
13	227.9420.040	●			
14	227.9421.080	●			
15	227.9421.090	●			
16	227.9423.040	■			
17	227.9421.100	■			
18	227.9900.210				
19	227.9900.230				
20	227.9423.050				
21	227.9900.710				
22	227.9900.670				
23	227.9900.690				
24	227.9420.570	■			
25	227.9423.060				
26	227.9420.580				
27	227.9423.070	■			
28	N/A				
29	227.9900.755	■			
30	227.9423.080	★ ■			
31	227.9423.090				
32	227.9900.400	■			
33	227.9900.440				
34	227.9420.460	■			
35	227.9420.430	★ ■			
36	227.9420.440	★			
37	227.9900.570	●			
38	227.9900.630				
39	227.9400.090				
40	227.9400.100				

1



A  X4

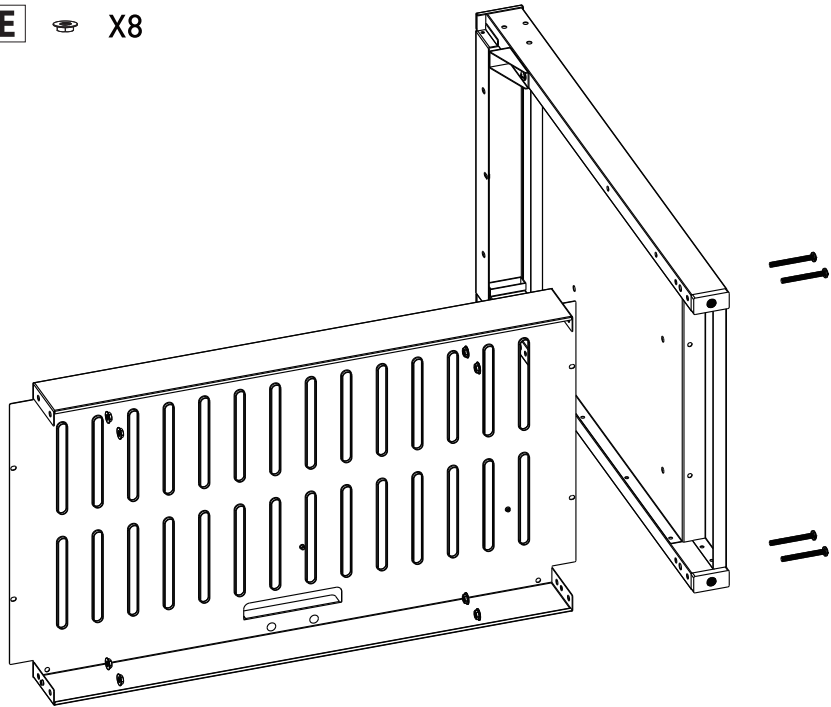
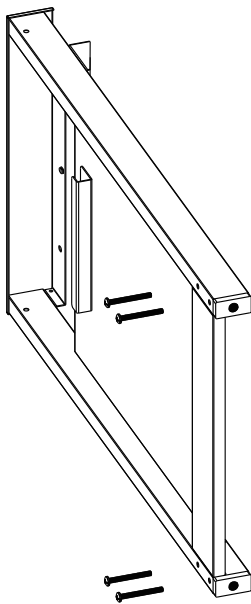


A		18 x	N		4 x
D		8 x	R		2 x
E		19 x	S		1 x
H		4 x	U		6 x
I		5 x	V		2 x
J		2 x	W		1 x
M		13 x	X		1 x
					1 x



2

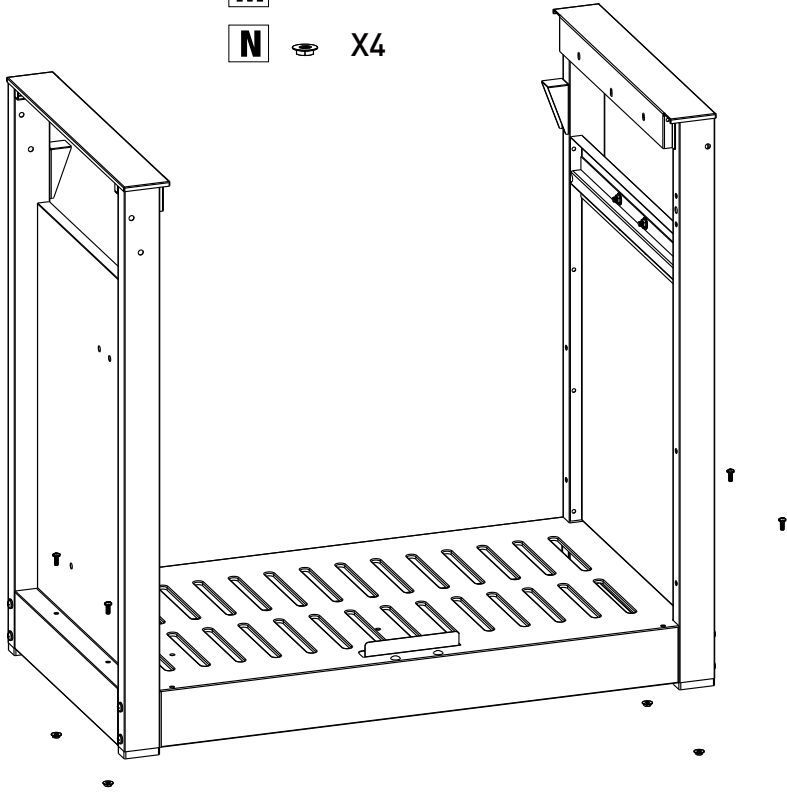
D  X8

E  X8



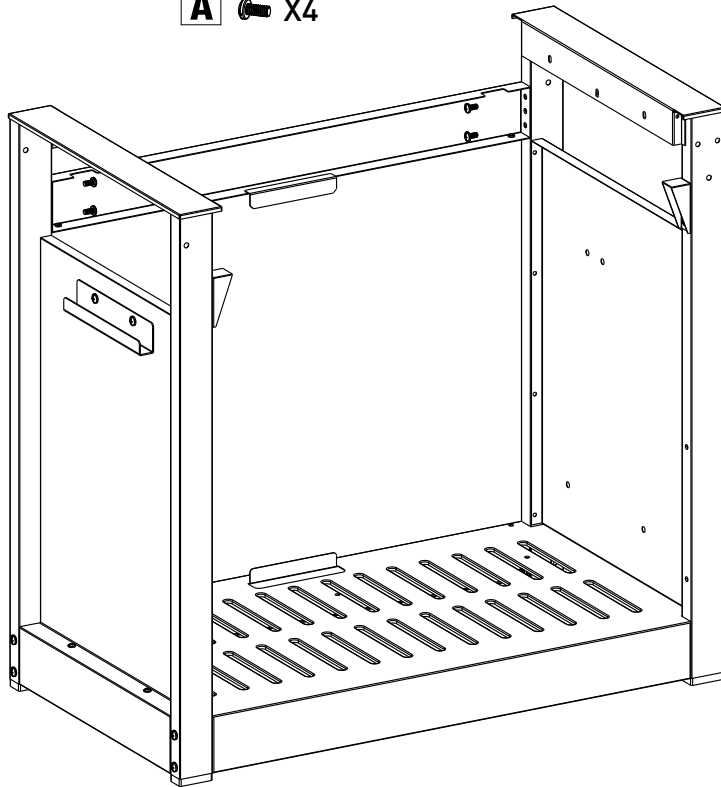
3

M  X4
N  X4

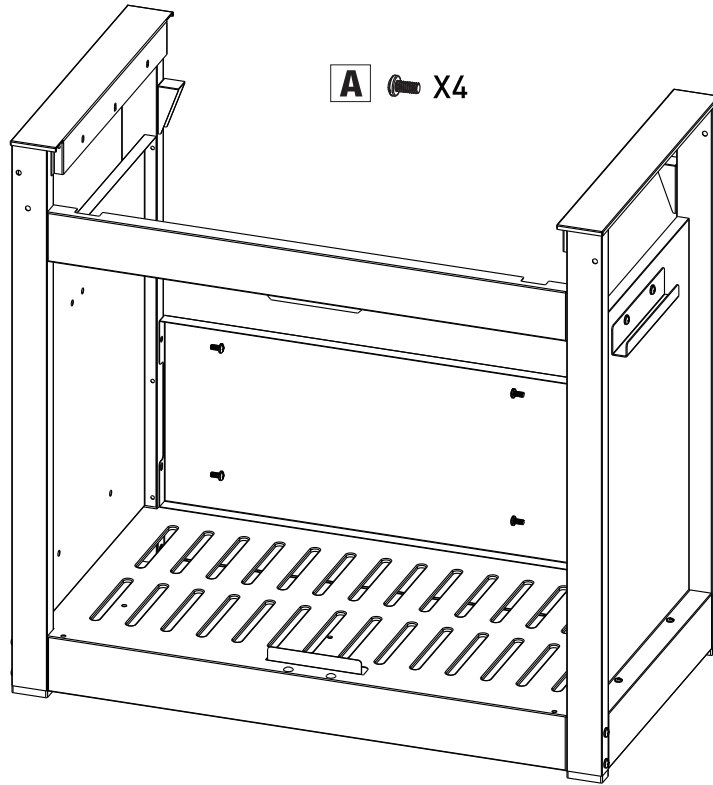


4

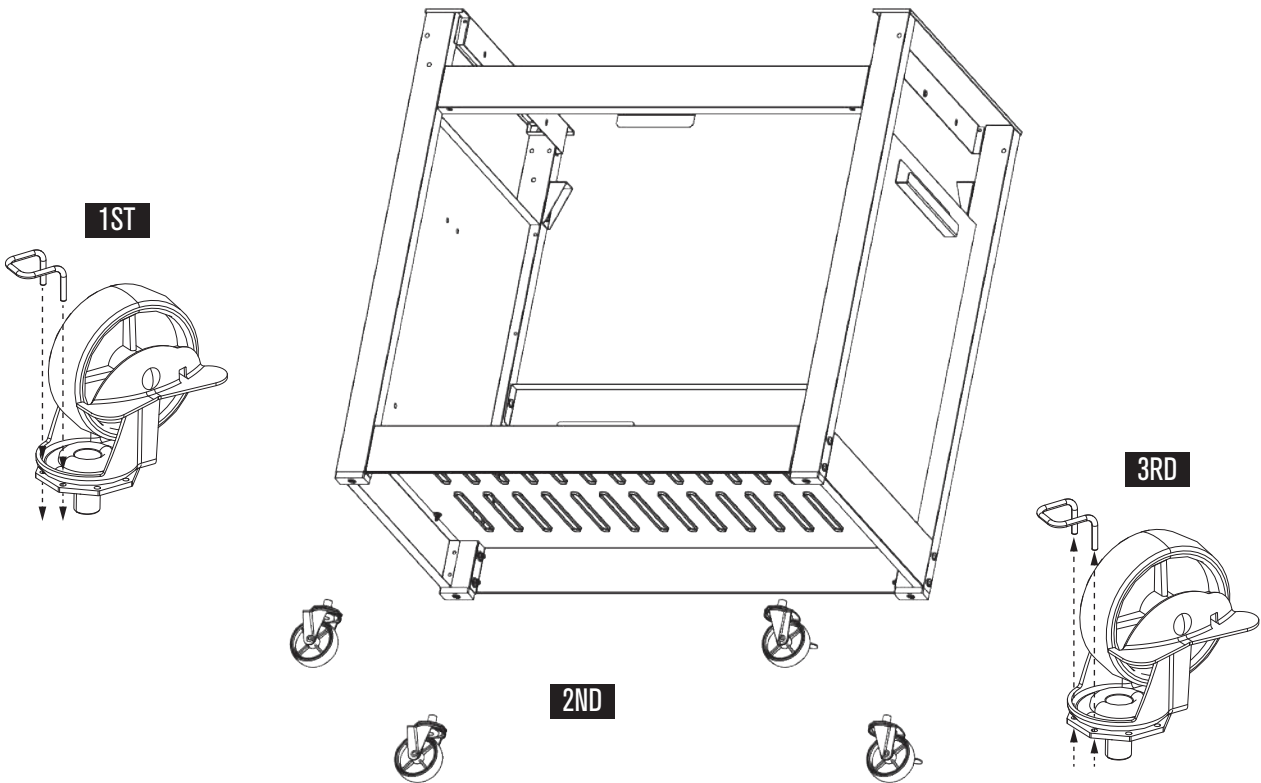
A  X4



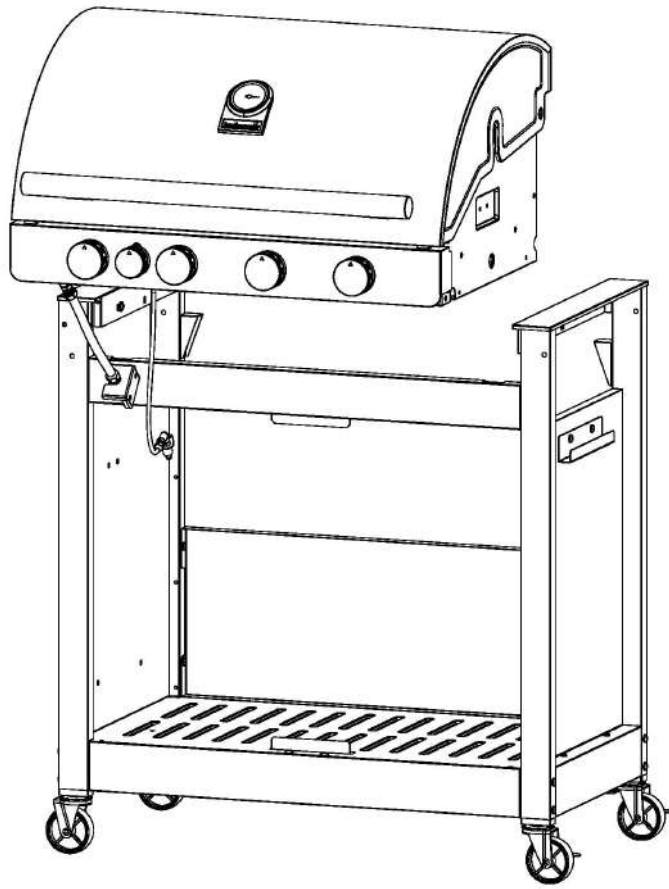
5



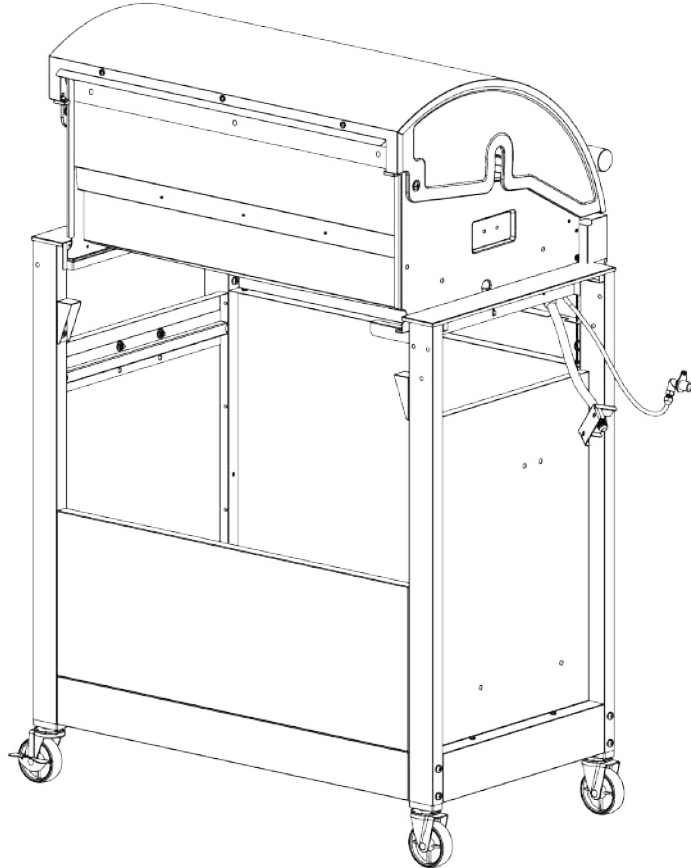
6



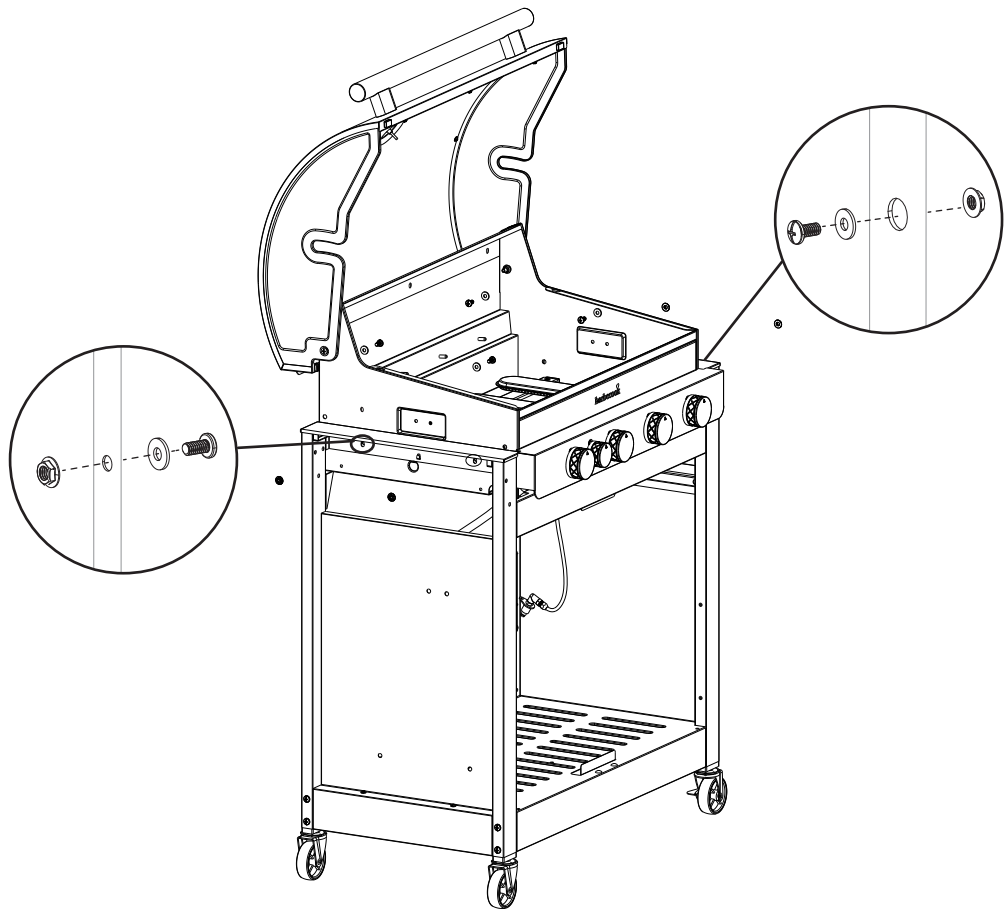
7






8

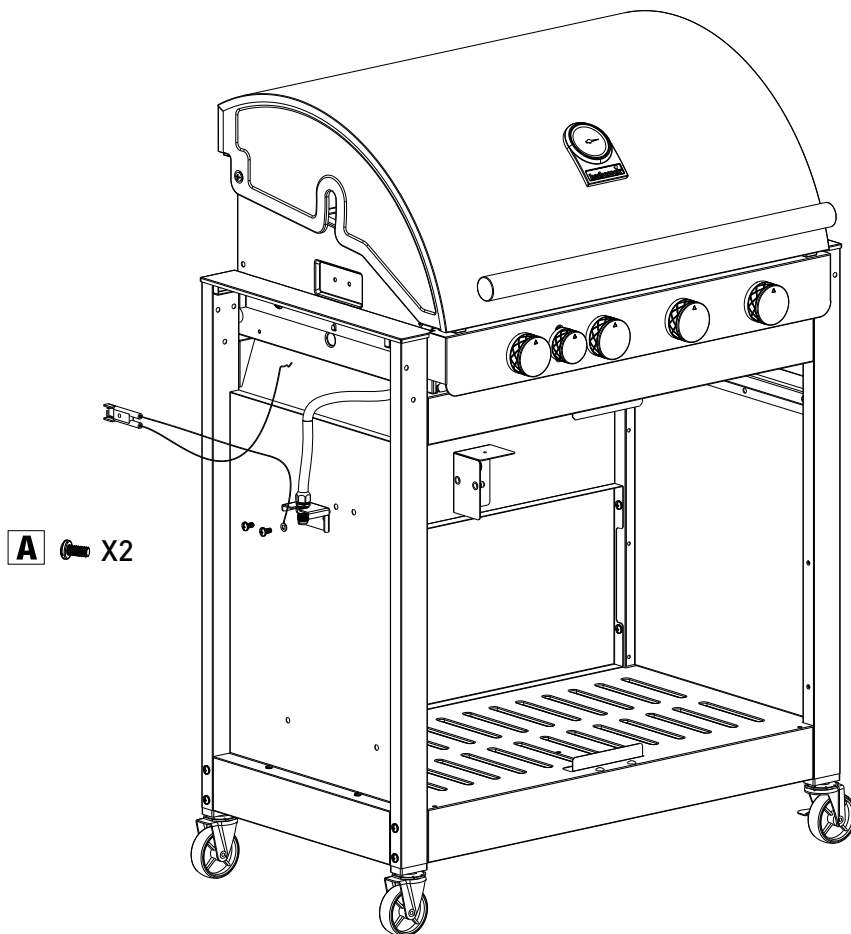


9



- A**  X4
- E**  X4
- H**  X4

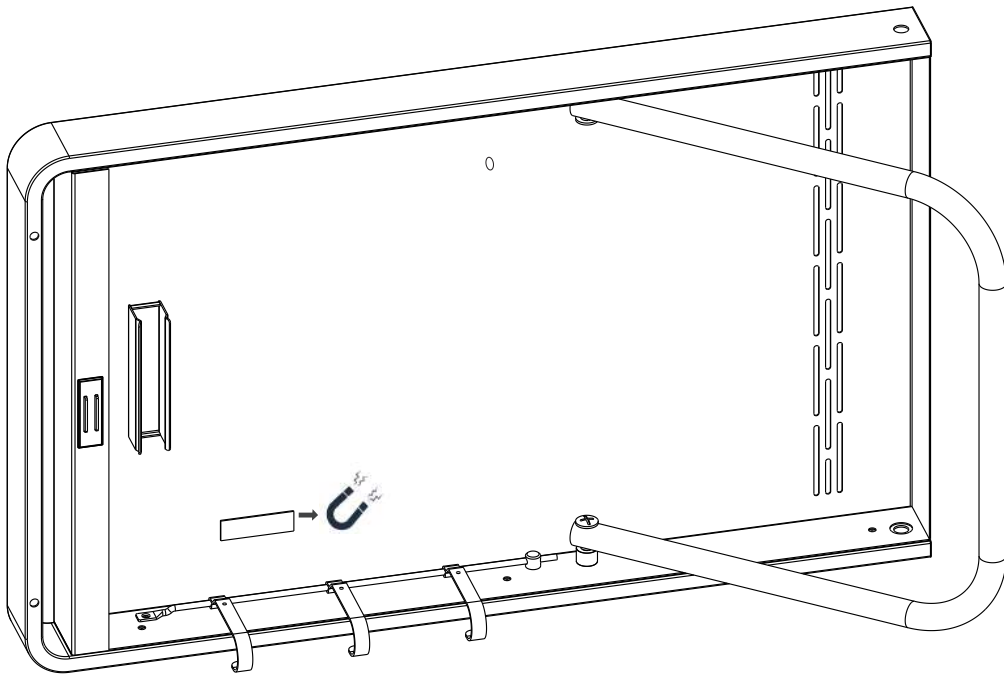
10



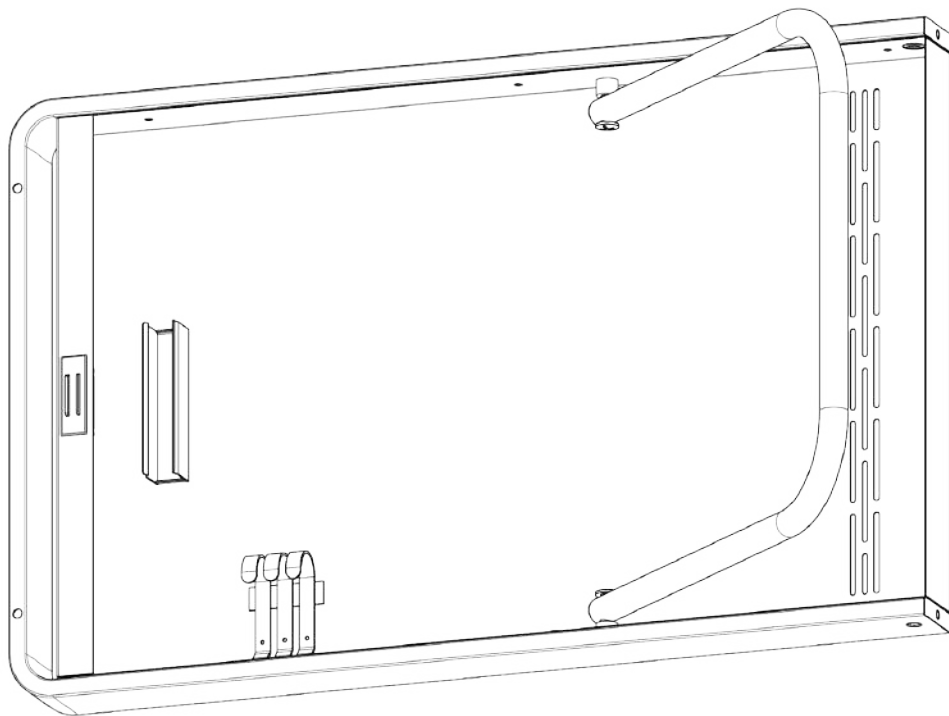
- A**  X2

11

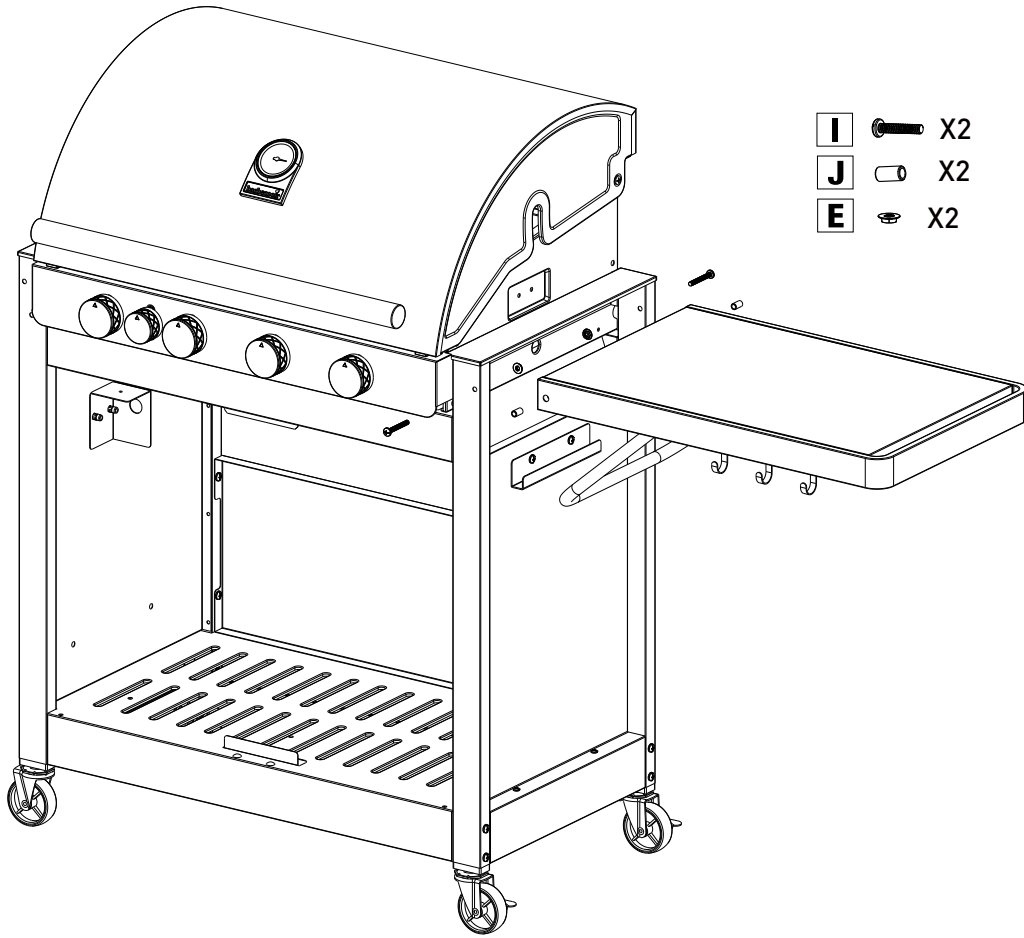
S  X1



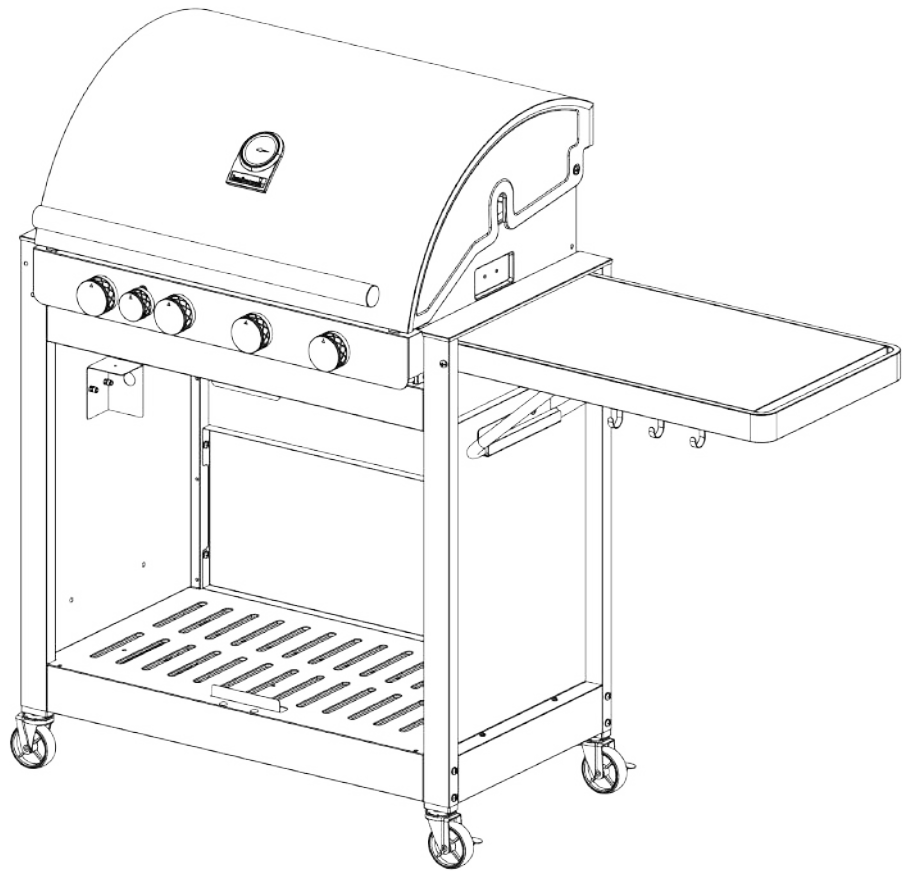
12



13

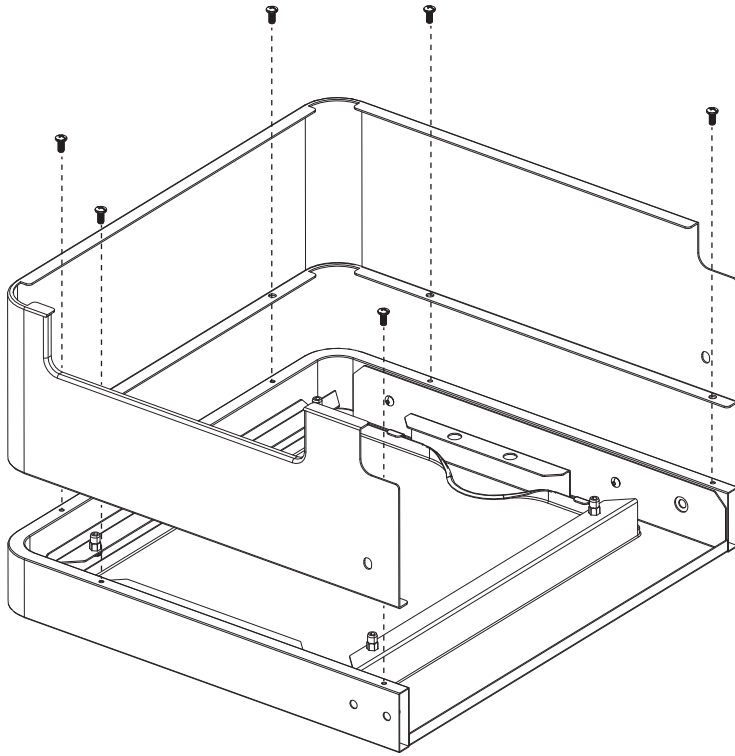


14



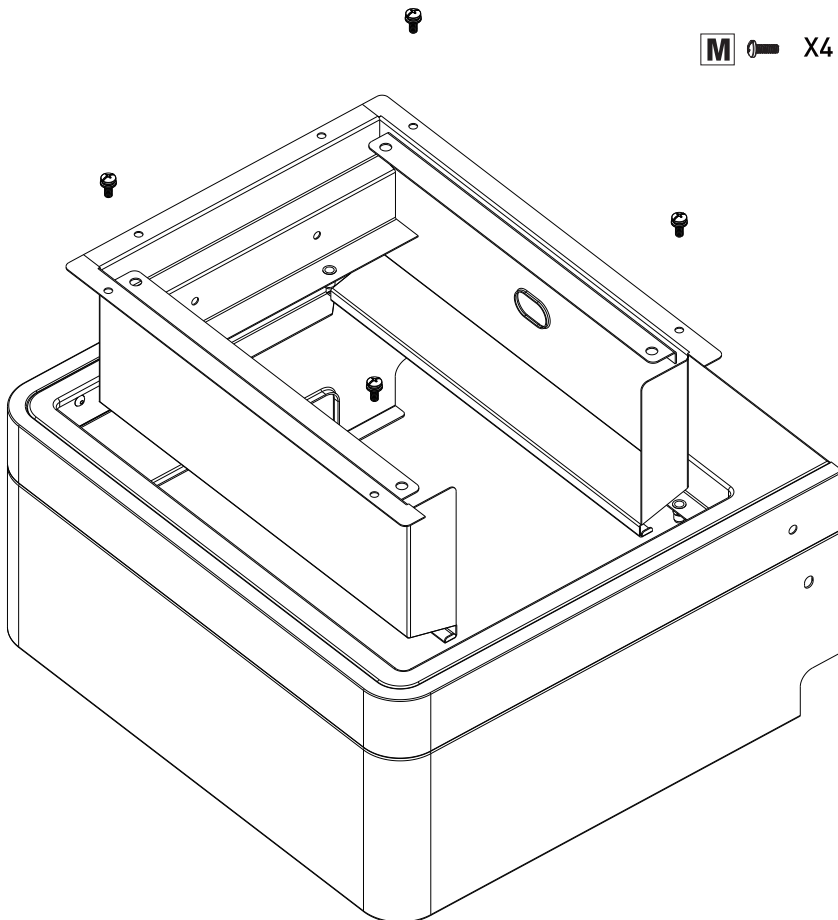
15

U  X6

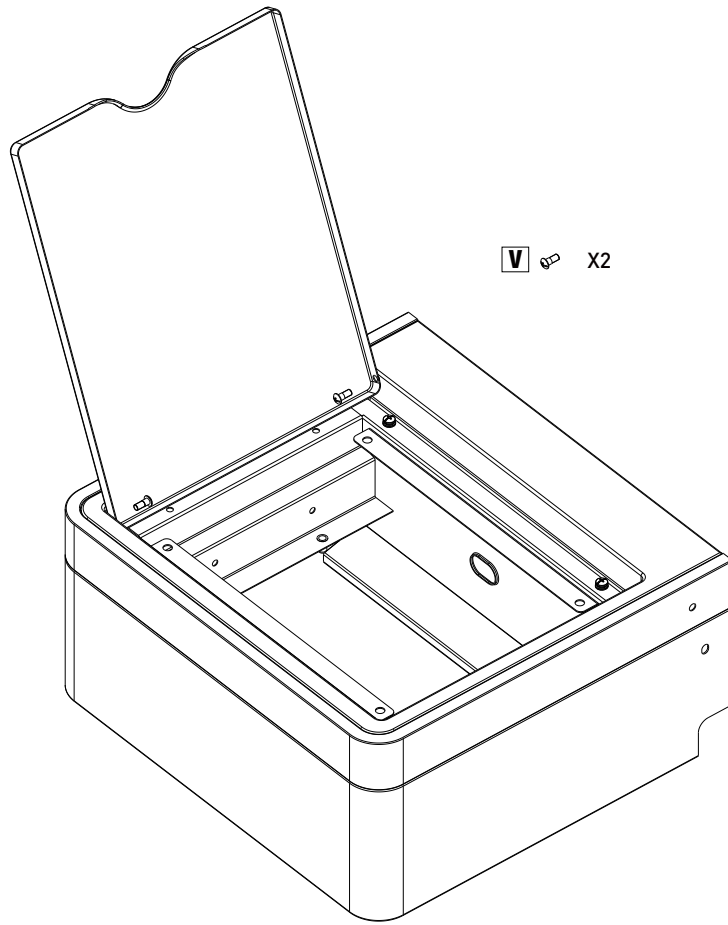


16

M  X4

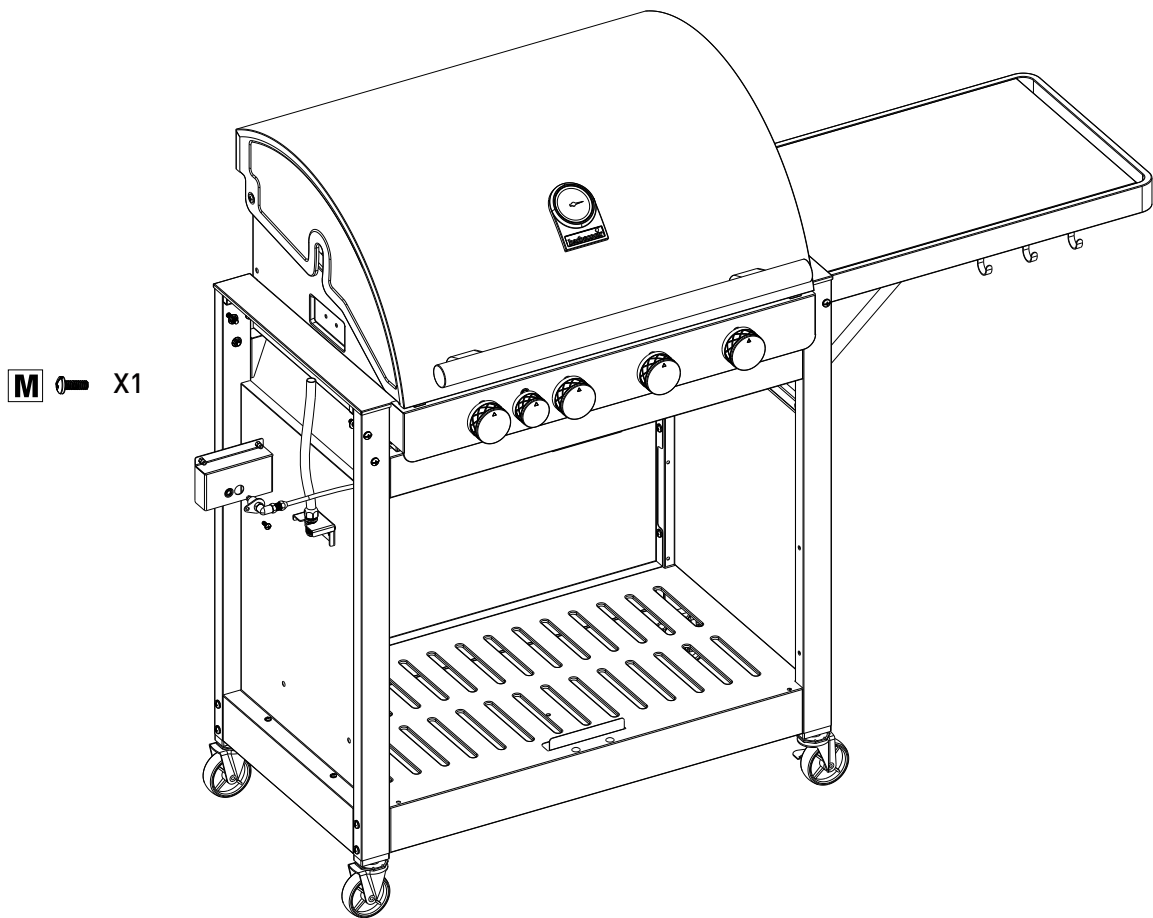


17



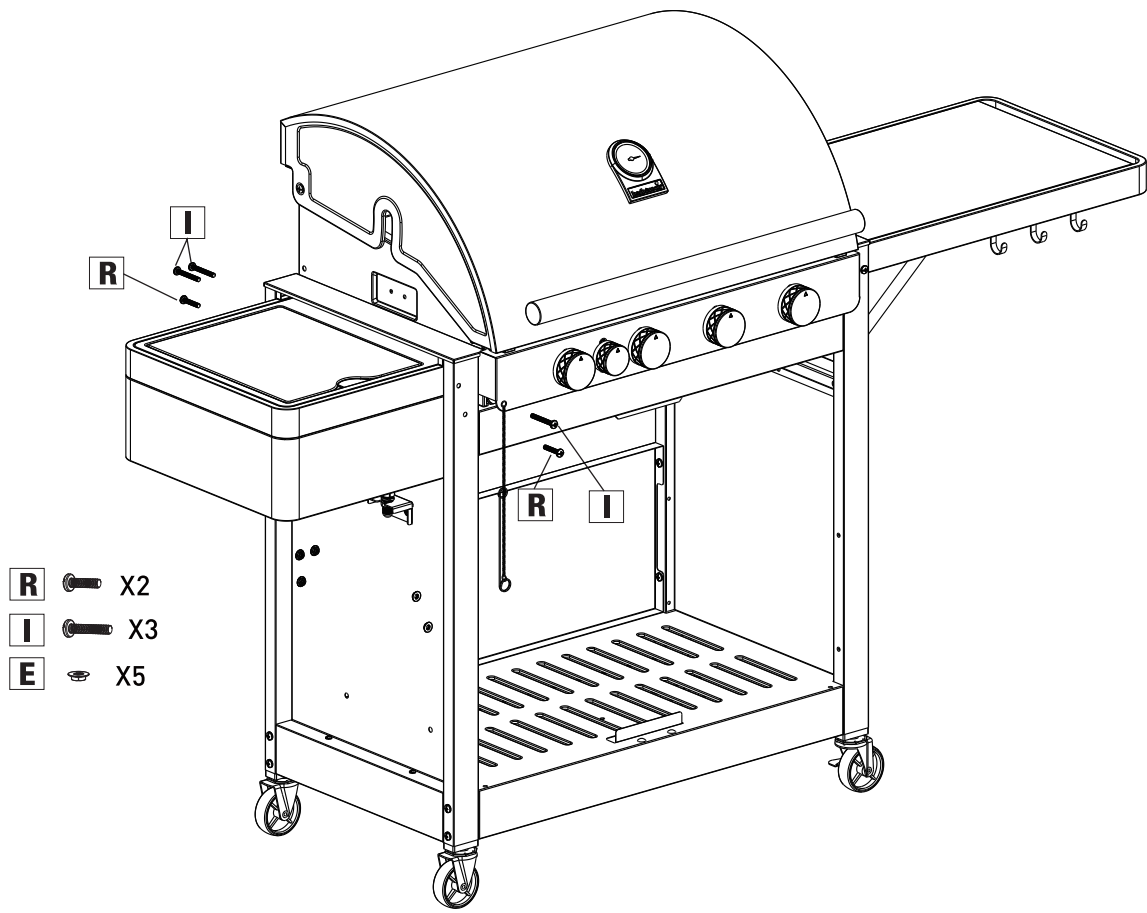
V X2

18

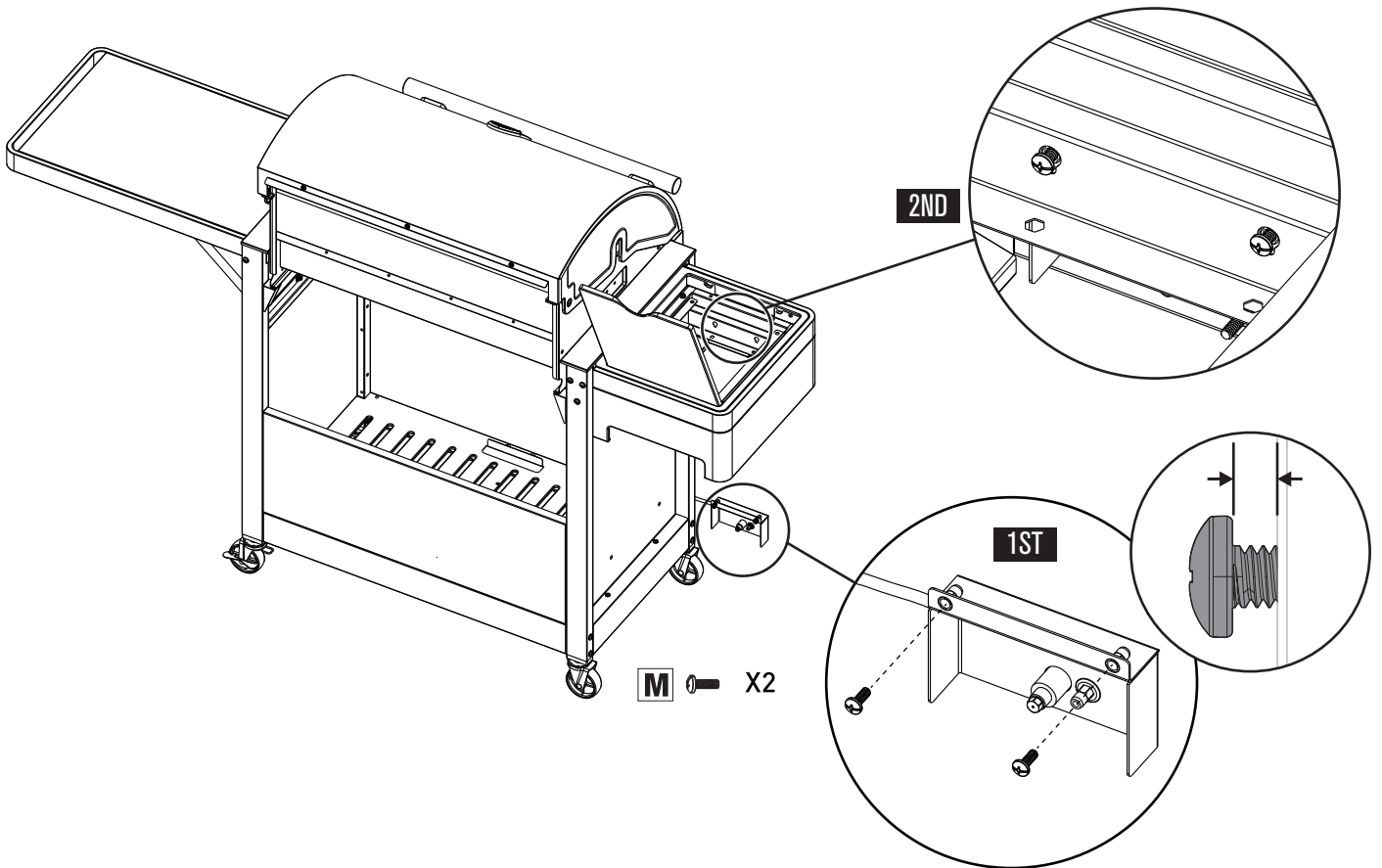


M X1

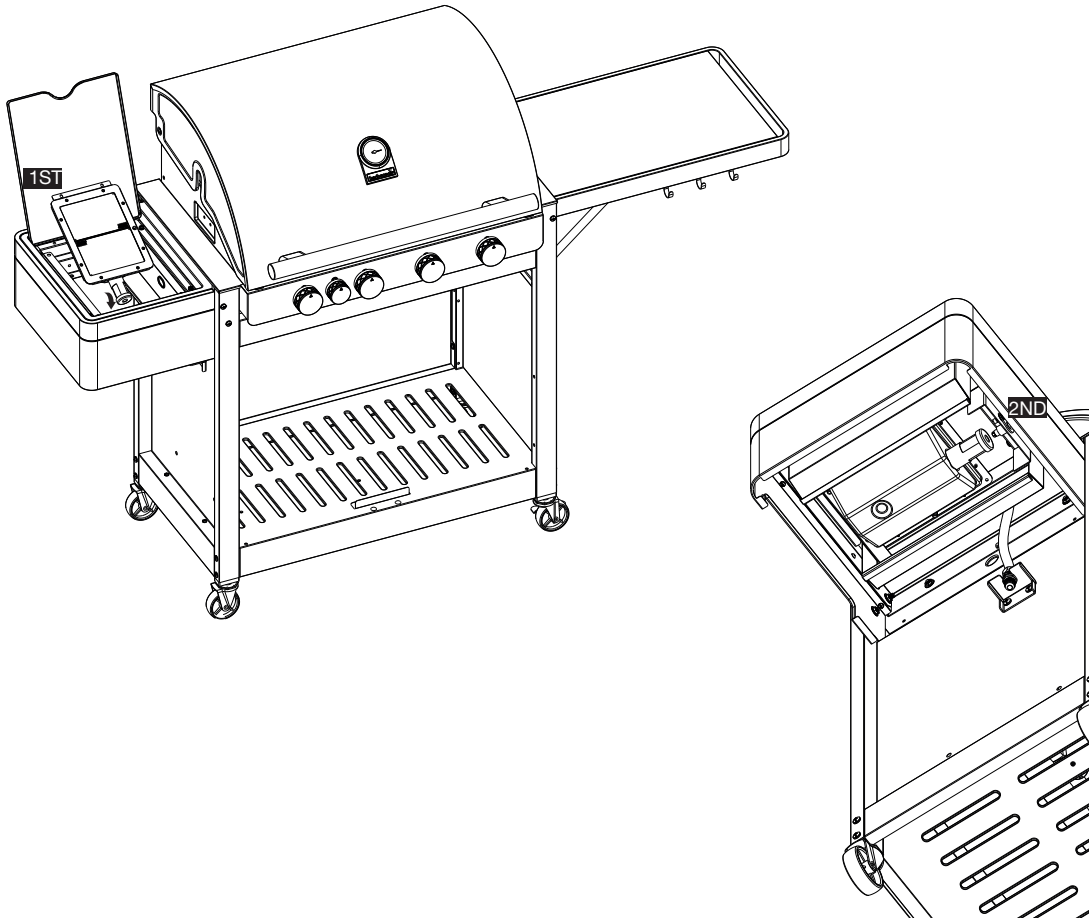
19



20

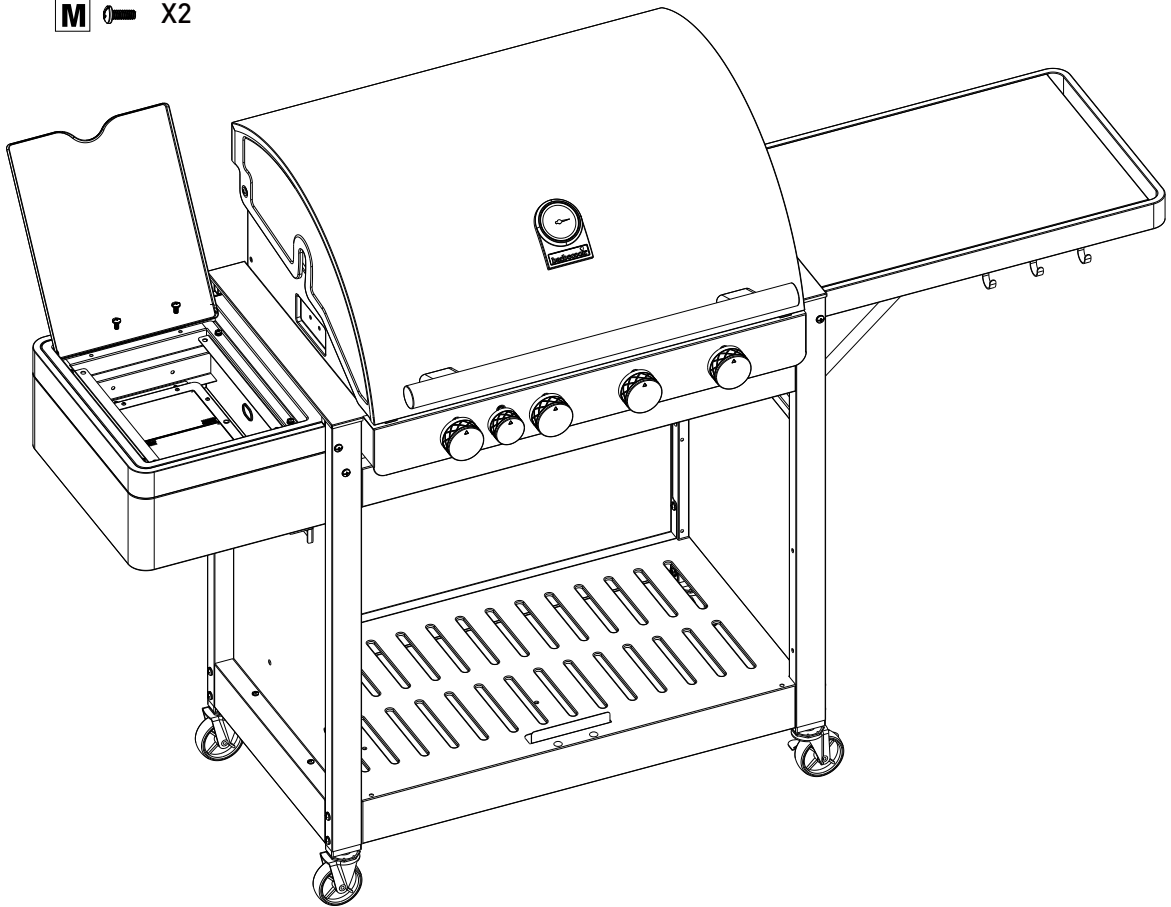


21

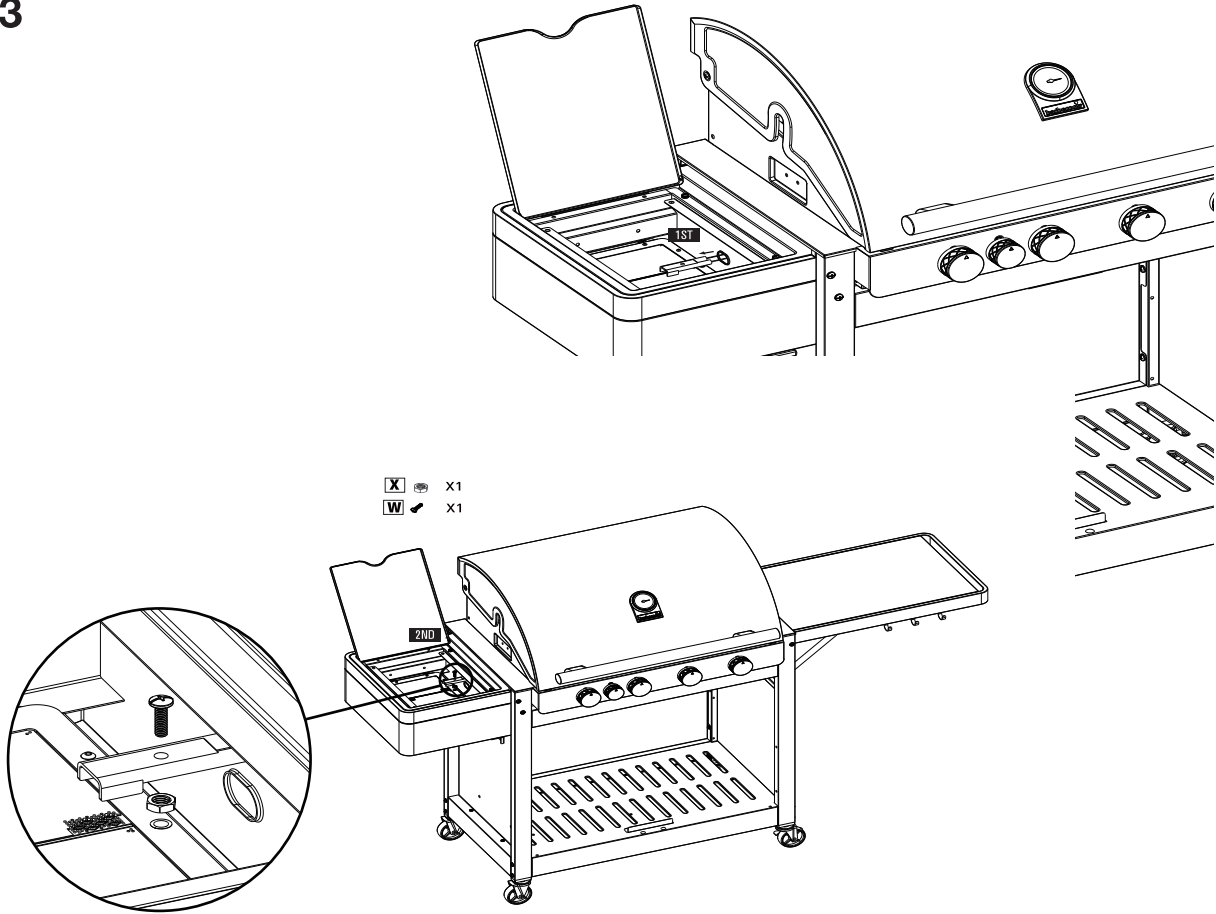


22

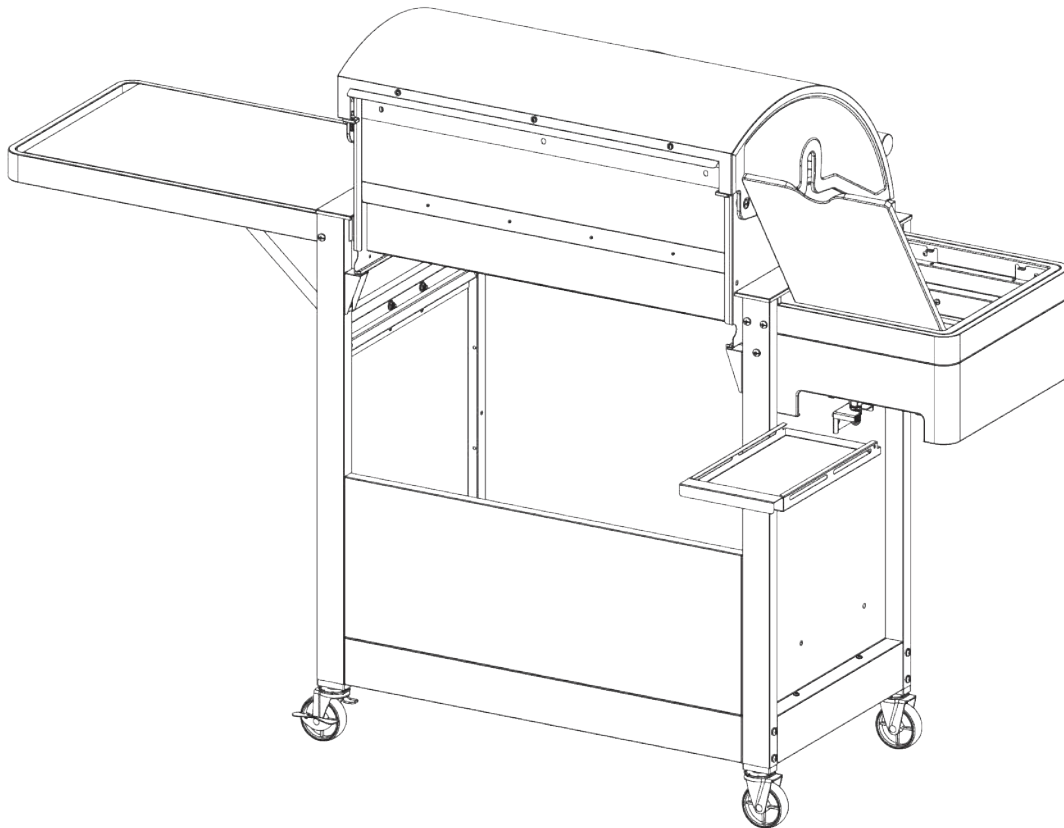
M  X2



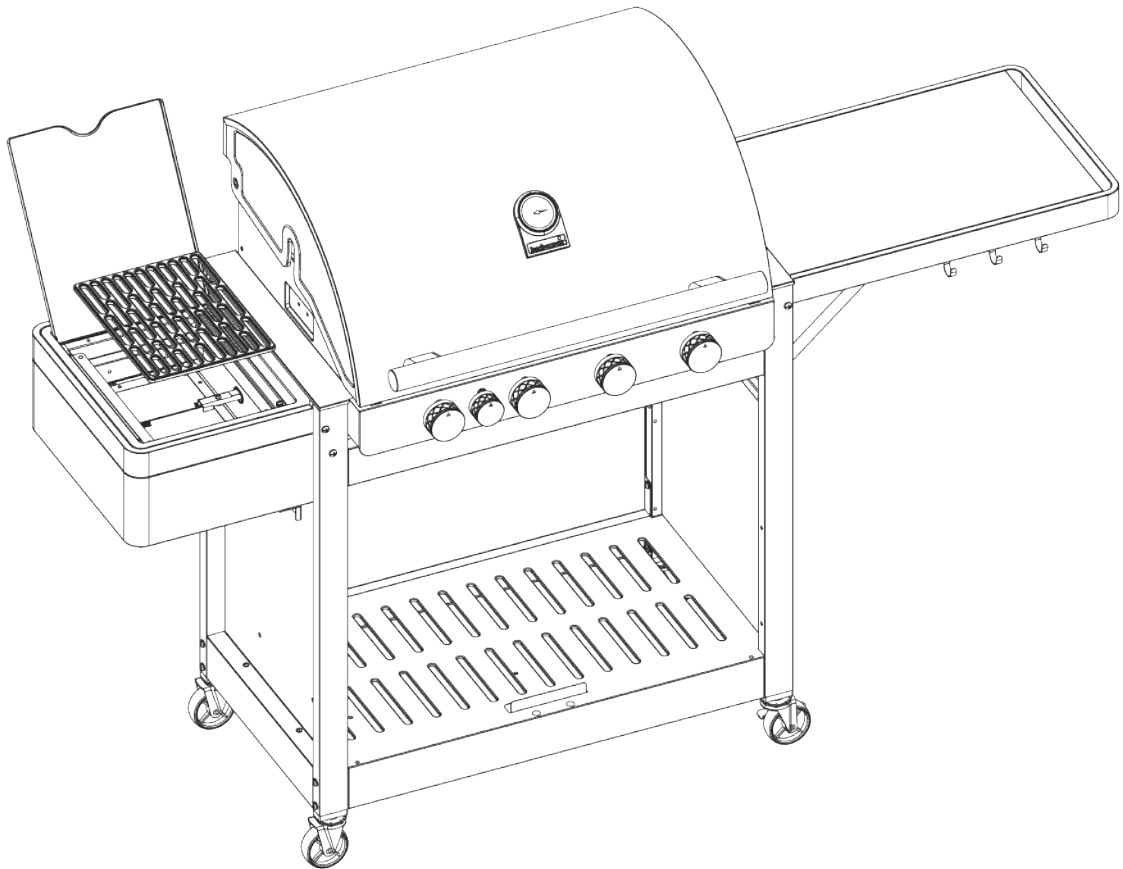
23



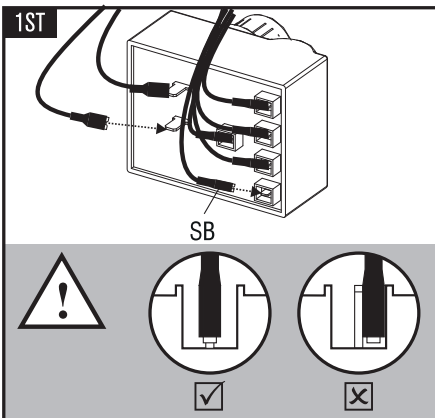
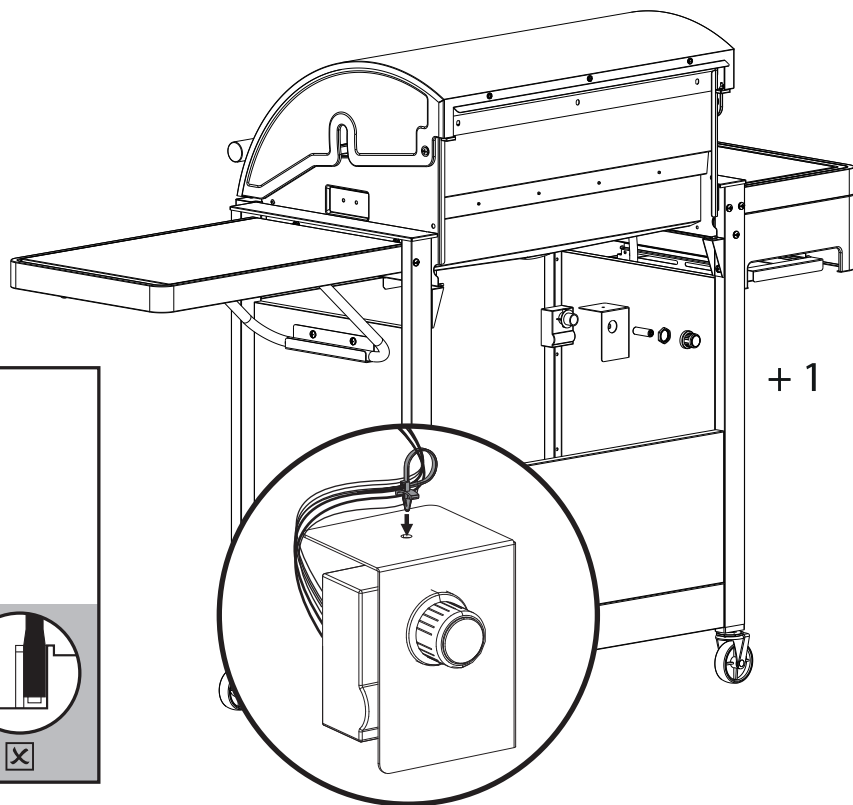
24




25

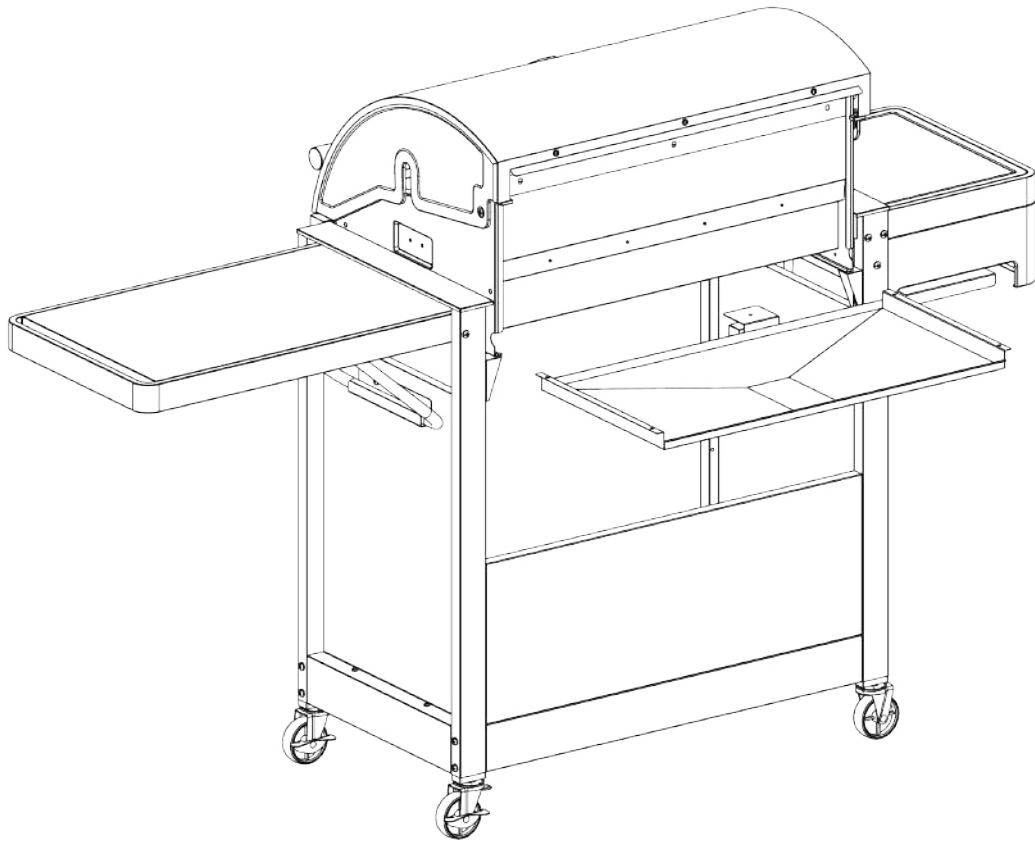


26

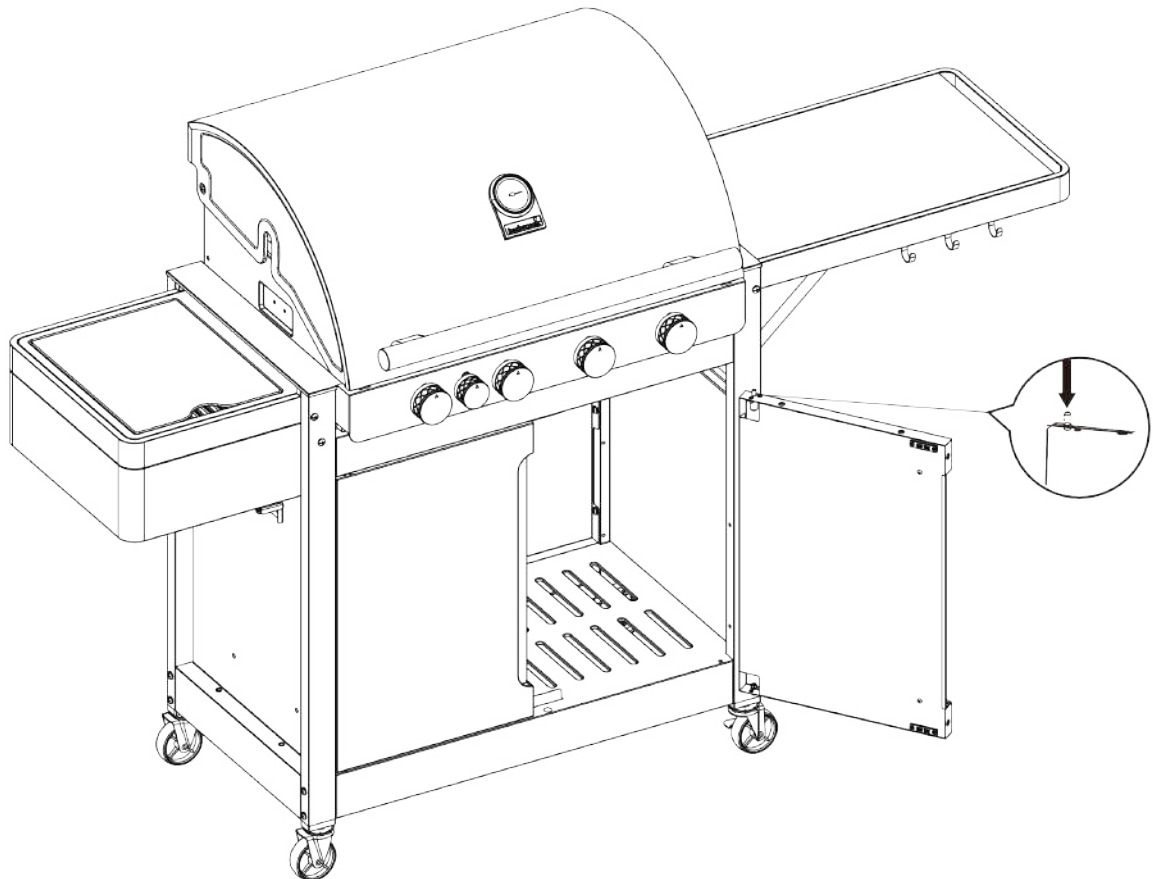


+ 1 
Not included
AA battery
LR 6, AM 3
1,5 V

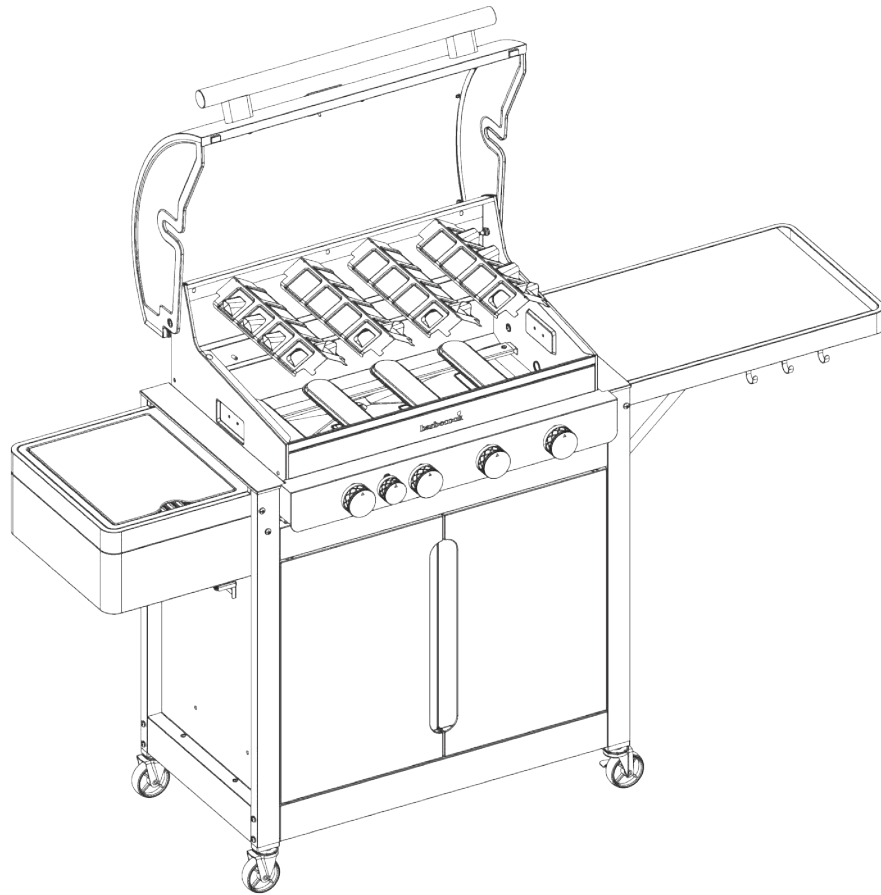
27



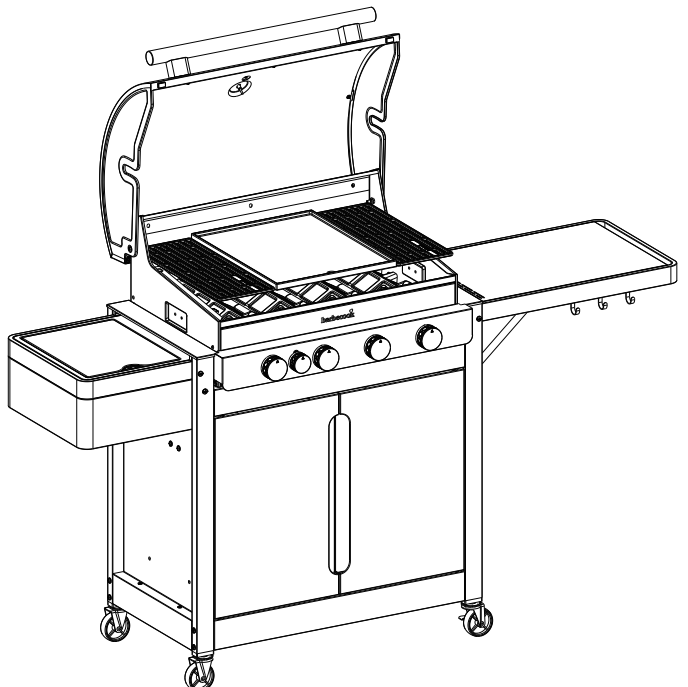
28



29



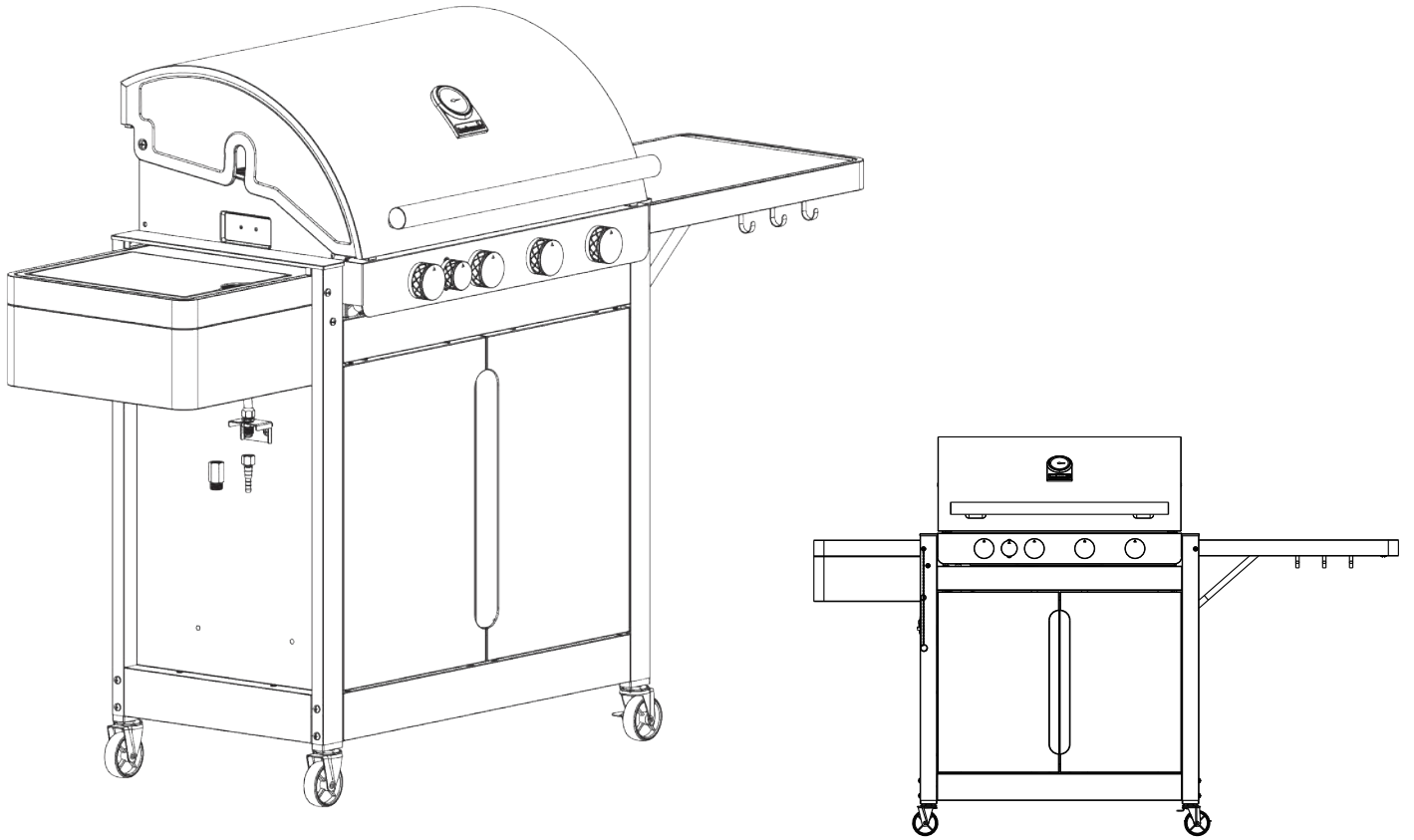
30



31



32



A	B	C	D	E	F	G	H		I		J							
							G30	G31	G30	G31								
barbecook® STELLA 4311 (G43921) Gas barbecue	LU - NL - DK - FI - SE - CY - CZ - EE - LT - MT - SK - SI - BG - IS - NO TR - HR - RO - IT - HU - LV BE - FR - IT - LU - IE - GB - GR - PT - ES - CY - CZ - LT - SK - CH SI - LV	28-30 mbar	propane, butane or their mixtures	I 3 B/P (30)	15.5 kW	1.5 V battery (not included)	1128 g/h	1108 g/h	12.8 kW	931 g/h	915 g/h	2.7 kW	196 g/h	G31	G30	G31	G30	193 g/h

Insufler hoofbranders - Injeक्टर brûleur principale - Injeक्टर main burner - Injektor Hauptbrenner - Inietore bruciatore capo - Inyeçtor para hornilla principal - Injeçtor queimador principal - Insprutningspumpen head gasbrännaren - Den store brænders dysetype - Suutin pääpöytä - Type - Typ - Tyyppi: 0.89 (28-30/37 mbar)

Insufler zijbranders - Injeçtor brûleur latérale - Injeçtor side burner - Injektor Seitenkocher - Inietore bruciatore laterale - Inyeçtor para hornilla lateral - Injeçtor queimador lateral - Insprutningspumpen side gasbrännaren - Side brænders dysetype - Suutin sivupolttimen - Tryska bočního hořáku - Tryska bočných horákov - Type - Typ - Tyyppi: 0.82 (28-30/37 mbar)

A: Merk - Marque - Marke - Brand - Mapka - Značka - Märke - Märke - Kaubamärk - Tuotemerkki - robna marka - Márka - Ženklas - Precizme - Merke - Marke - Marca - Marca - Značka - Znamka - Märke

B: Model - Appliance model - Model des Geräts - Appliance model - Model zarizeni - Maskinens model - Model - Model/ò còckouř - Modelo de aparato - Seadme mudel - Låtteen malli - model uređaja - A készülék típusa - Modellò apparecchio - Prietalo modelis - leices modelis - Model - Model stovovania - Modelo do aparelho - Modelul aparatului - Model zariadenia - Model naprave - Anordningsmodell

C: Land van bestemming - Pays de destination - Landesbezeichnung - Country identification - Identifikacija na stranata - Identifikace země - Identifikationsland - Xüpo touristoponç - Identifierator de país - Rigtigheids - Maan tunnustus - država za identifikaciju - Számazási ország - Paese - Identifikuojama šalis - Identifikācijas valsts - Opprinnelsesland - Identifikacija kraju - Identificação do país - Ťara de identificare - Identifikácia krajiny - Identifikacijska država - Landsidentifikation

D: Gas druk - Pression de gaz - Gasdruck - Gas Pressure - raz noq, hanerave - Tlak plynu - gashyk - H tleçn oçliou - La presión del gas - gaasi rõhk - kaasun paine - tlak plynu - Gázyomás - duju sléguo regulavimo - gázes spiediena - gasstrykk - pressione del gas - pressão de gás - tlak plynu - Gasryck

E: Type gas - Type de gaz - Gasstyp - Gas Type - тип газ - Druh plynu - gasstyp - Türoç oçliou - tipo de gas - gaasi tüüp - kaasutyyppi - vrste plina - Gáz típus - duju tipas - gázes tips - gasstyp - tip de gaz - tipo di gas - tipo de gas - druh plynu - vrsta plina - gasstyp

F: Gascategorie - Type de gaz - Gaskategorie - Gas category - Категория на газа - Kategorija - Kategorija plina - Gaskategorie - Kategorie de gas - Gaasilik - Kaasukategoria - kategória plina - Gaskategorie - Categoria gas - Duj kategorija - Gázes kategorija - Gaskategorie - Róczaj gazu - Tipo de gás - Categoría de gaz - Kategorija plynu - Kategorija plina - Gaskategorie

G: Elektrische voorziening - Alimentation électrique - Stromversorgung - Electrical supply - електрическо захранване - elektrické napájenie - илтраçia - Елфосынтың - троçын електрику - елçуароç - alimentare cu energie electrică - alimentazione elettrica - alimentação eléctrica - elektrické napájenie - ošrba z električno energijo - oskrba z električno energijo - Nominaal vermogen met zijbranders - Capacità nominale avec brûleur latérale - Nominal capacity with sideburner - Nominale Kapazität mit Seitenkocher - Capacità nominale con bruciatore laterale - Capacidad nominal con hornilla lateral - Capacidade nominal con queimador lateral - Nominell lepacitet med den side - Nominel ydelse med side - Mitotiettu kapasiteettista sivupolttimen

I: Nominiaal vermogen zonder zijbranders - Capacité nominale sans brûleur latérale - Nominal capacity without sideburner - Nominale Kapazität ohne Seitenkocher - Capacita nominala senza bruciatore laterale - Capacidad nominal sin hornilla lateral - Capacidade nominal sem queimador lateral - Nominell lepacitet utan den side - Nominel ydelse uden side - Mitotiettu kapasiteetti ilman sivupolttimen

J: Nominiaal vermogen zijbranders - Capacité nominale brùleur latérale - Nominal capacity sideburner - Nominale Kapazität Seitenkocher - Capacita nominala bruciatore laterale - Capacidad nominal hornilla lateral - Capacidade nominal Seitenkocher - Capacita nominala bruciatore laterale - Capacidad nominal hornilla lateral - Capacidade nominal queimador lateral - Nominell lepacitet side gasbrännaren - Nominel ydelse side brænders - Mitotiettu kapasiteetti sivupolttimen



Blokkestraat 41A,
B-8550, Zwevegem, Belgium

CE 2531/19
PIN: 2531CS-0076

Type-Typ-Tipo-Tyyppi AI

TYP_STELLA 4311_BBC190805_A

JOIN THE #BARBECOOK COMMUNITY



REGISTER NOW & GET ACCESS TO:



- Online **Product Manuals**
- Personalised **Grillspiration**
- Product **Tips & Tricks**
- Barbecue Challenges
- **Spare Parts Lists**
- ...

WWW.BARBECOOK.COM

Barbecue® is a registered trade mark of SAEY Home & Garden N.V.
Blokkestraat 41A, B-8550, Zwevegem, Belgium

barbecue®