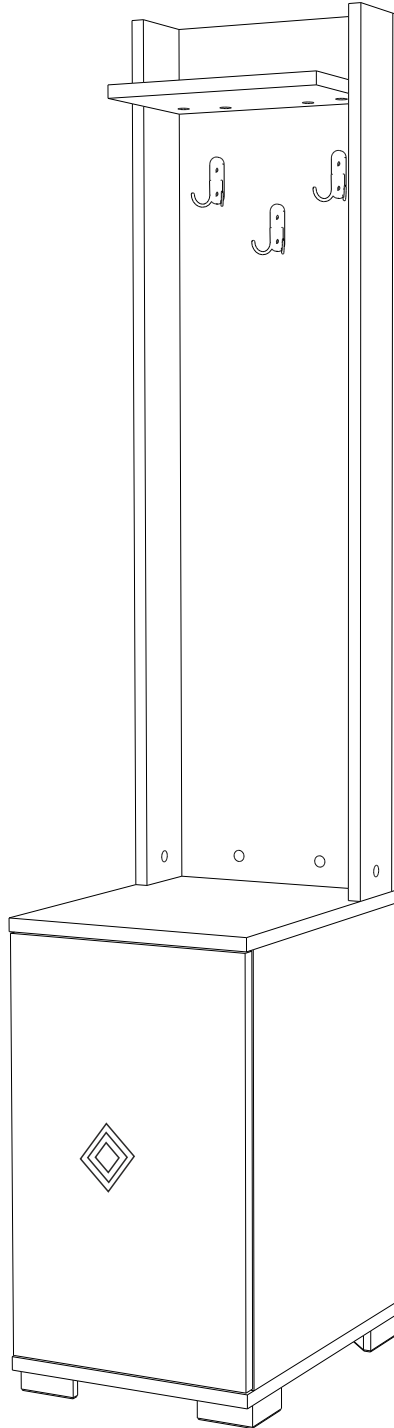


# NORA (E) MODÜL PORTMANTO

---

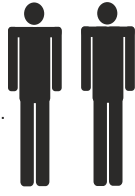
MONTAJ VE KULLANIM KLAVUZU

ASSEMBLY MANUEL




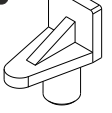
# SAYFA 2

Bu modül iki kişi tarafından kurulmalıdır.  
This unit should be assembled by two persons.

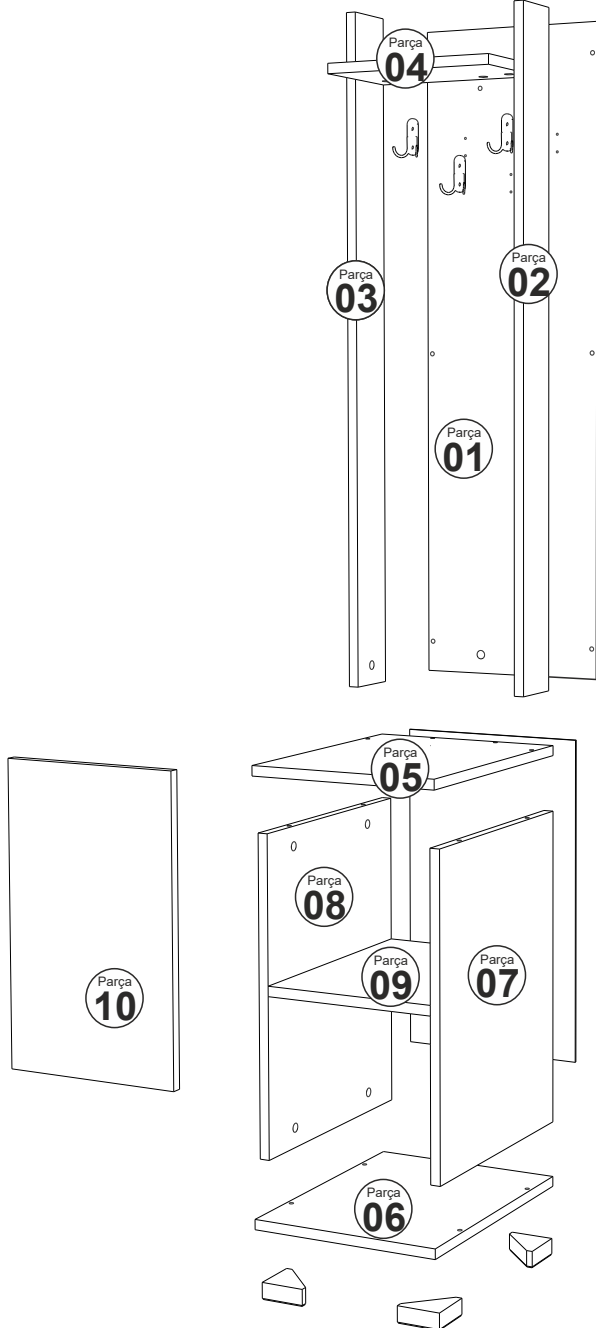


## AKSESUAR LİSTESİ / Accessory List

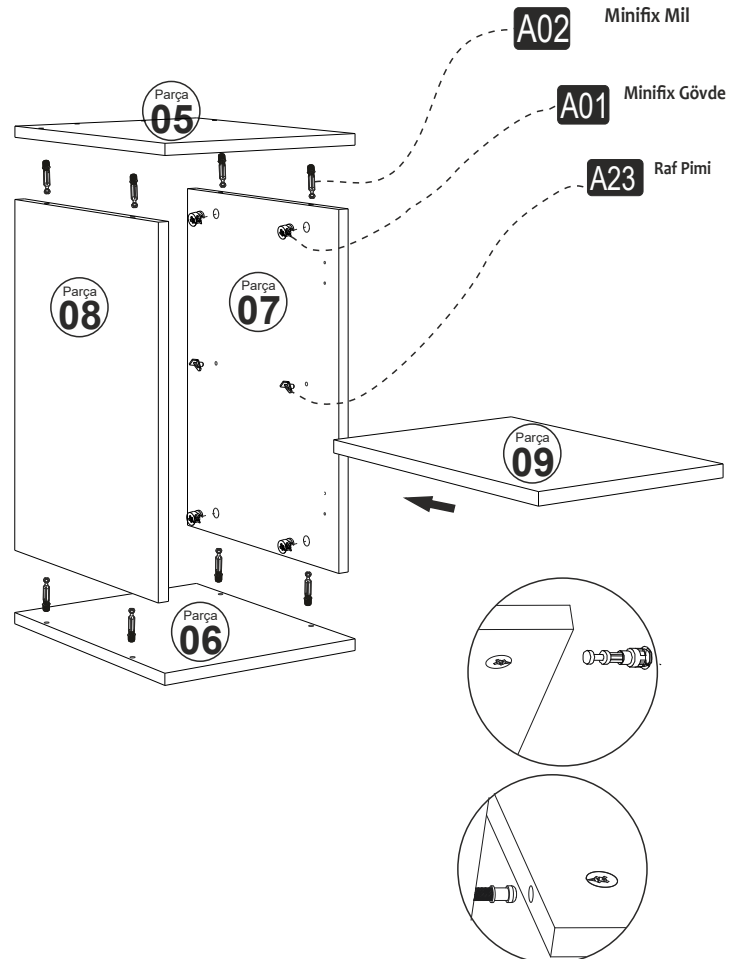
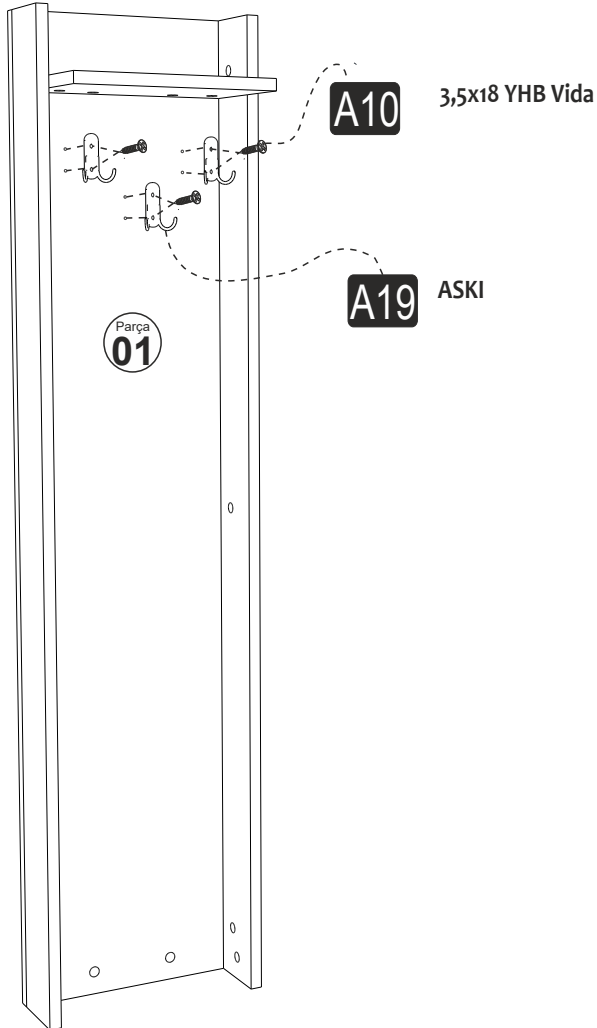
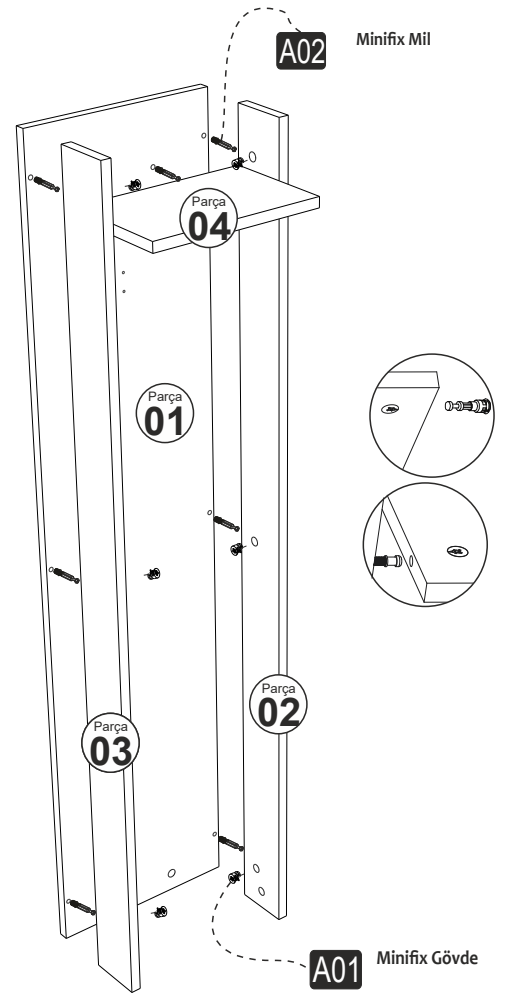
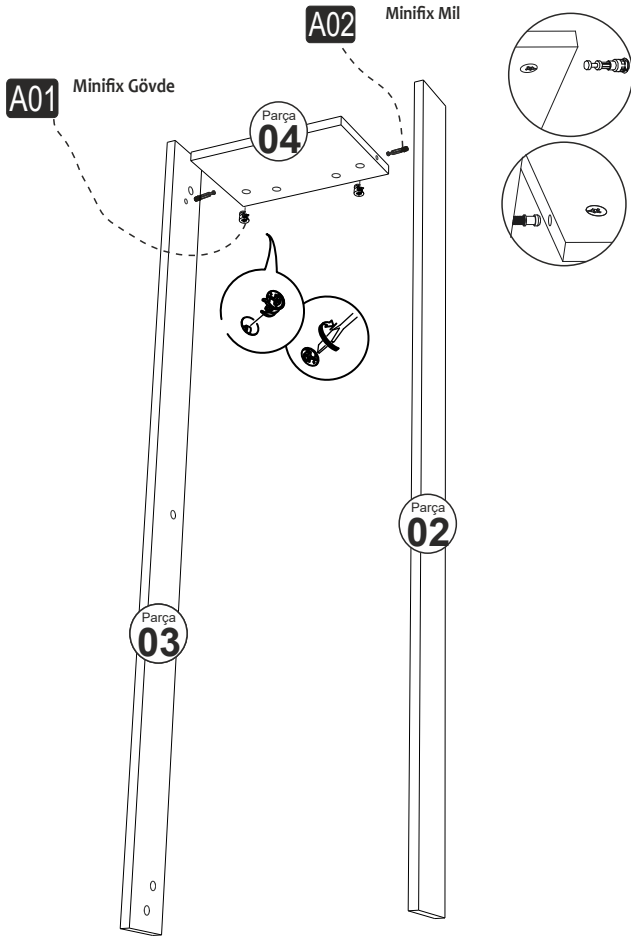
Bu modülün kurulumu için gerekli olan araçlar.  
The necessary tools (not included)

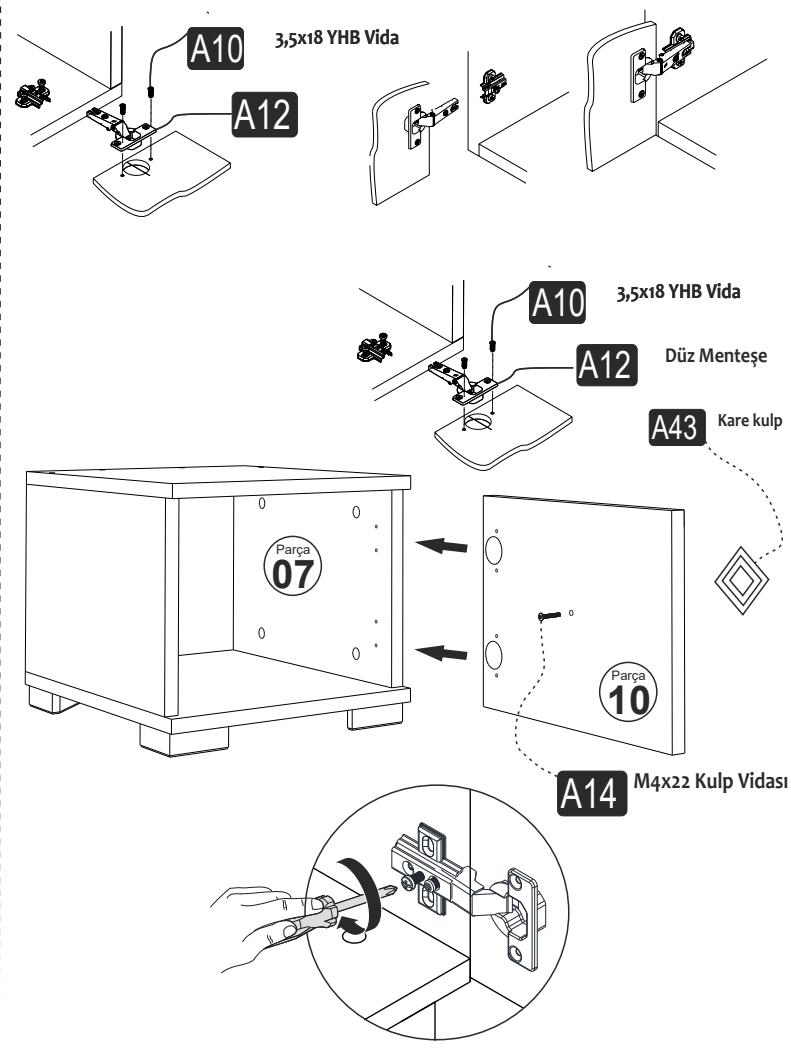
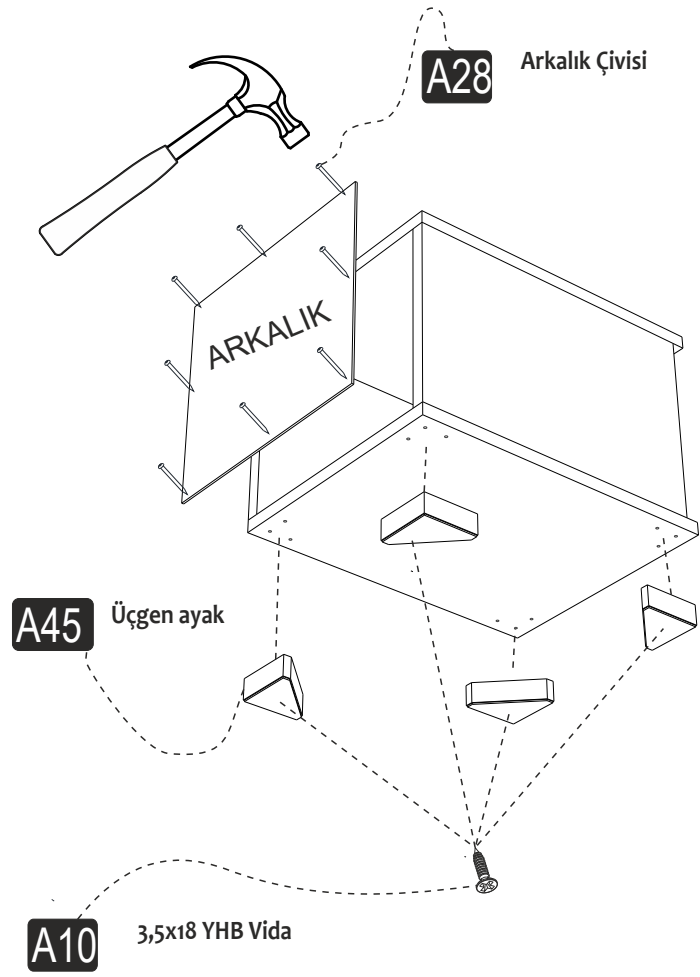
<b>A01</b> Minifix Gövde  22x	<b>A02</b> Minifix Mil  22x	<b>A04</b> Minifix Tapa  22x	<b>A10</b> 3,5x18 YHB Vida  26x	<b>A28</b> Arkalık Çivisi  32x
<b>A45</b> Üçgen ayak beyaz  4x	<b>A12</b> Düz Mentеше  2x	<b>A13</b> Mentеше Atlığı  2x	<b>A43</b> Kare kulp  1x	<b>A14</b> M4x22 Kulp Vidası  1x
<b>A19</b> ASKI  3x KROM	<b>A23</b> Raf Pimi  4x			

## PARÇA KODLAMA / GENERAL VIEW



# SAYFA 3





## MENTEŞE AYAR VİDASI

