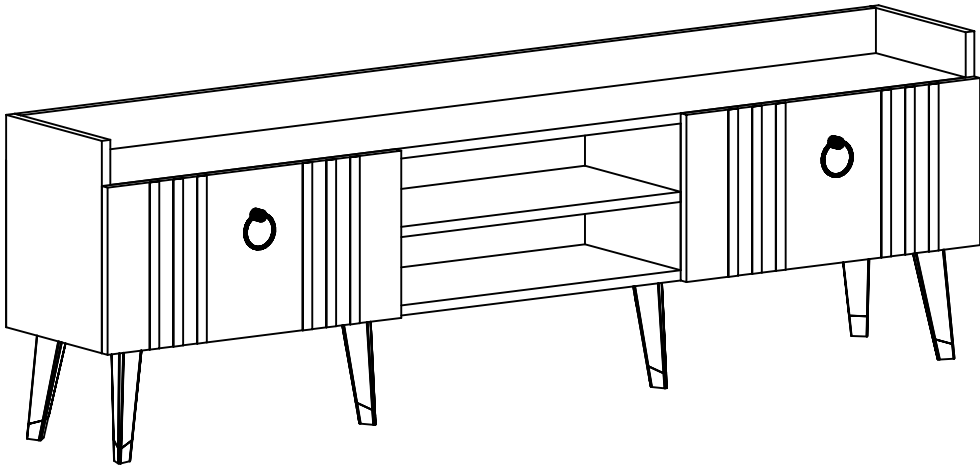
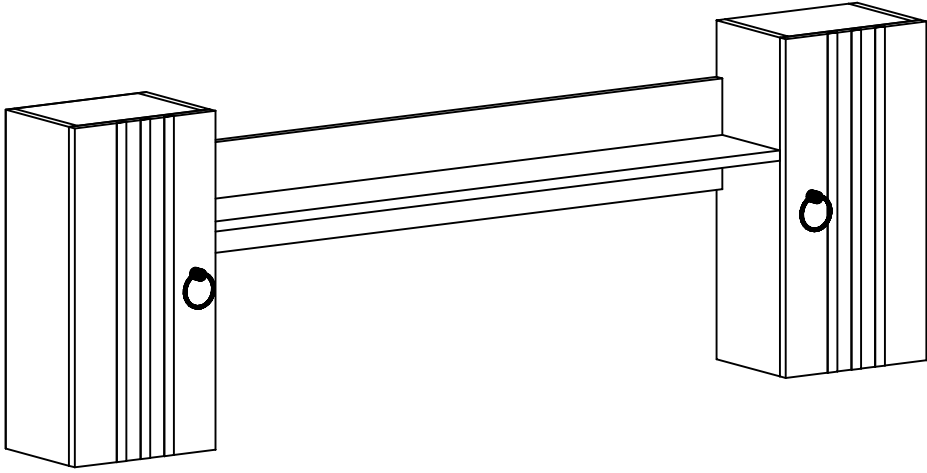
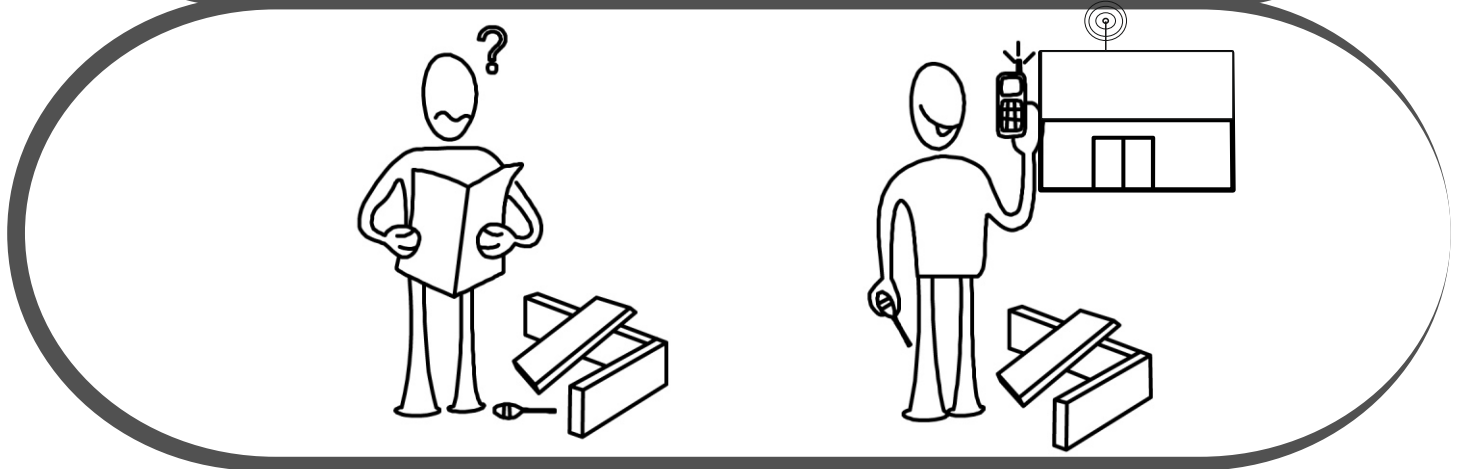
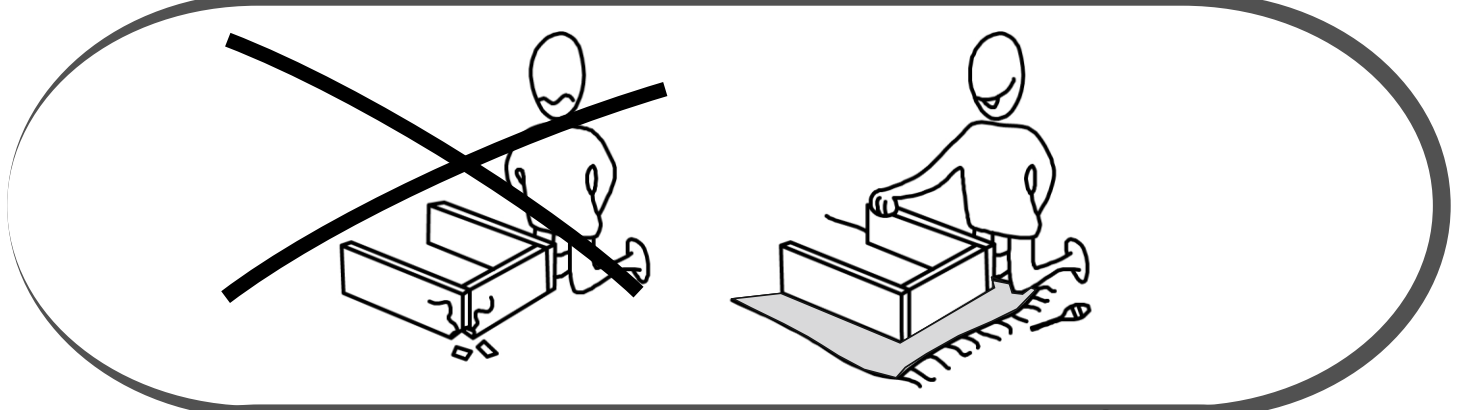
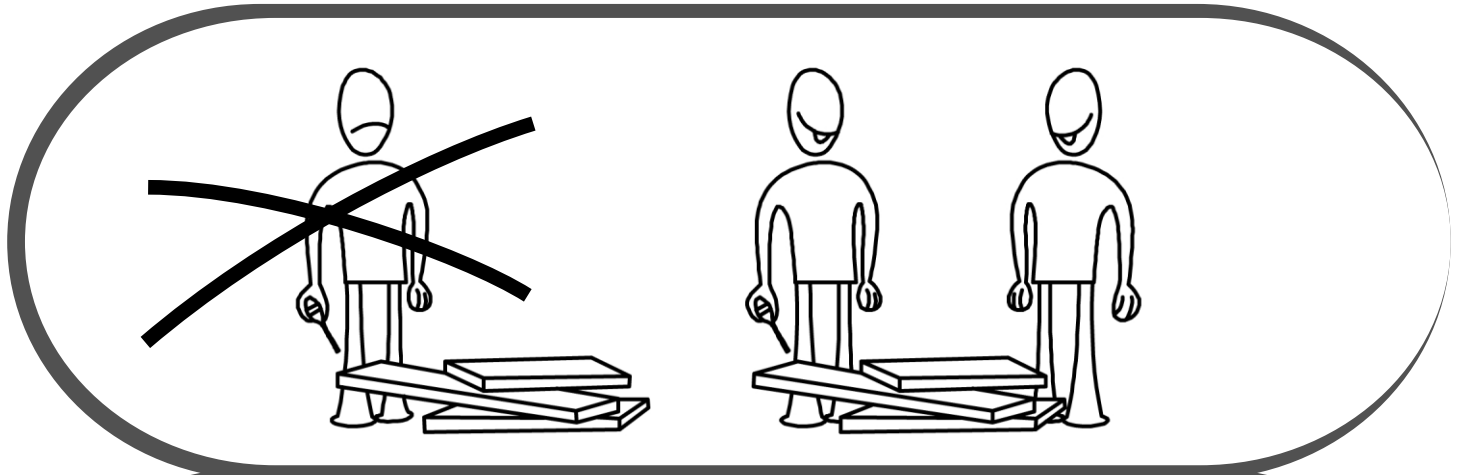


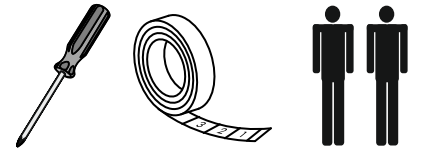
## MONTAJ VE KULLANIM KLAVUZU ASSEMBLY MANUEL





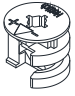
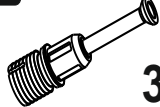
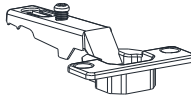
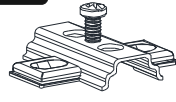

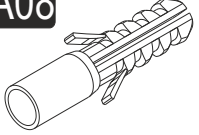
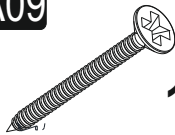
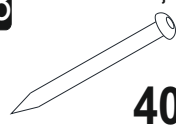
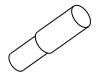
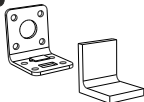
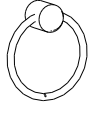
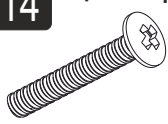


Bu modülün kurulumu için gerekli olan araçlar.  
The necessary tools (not included)

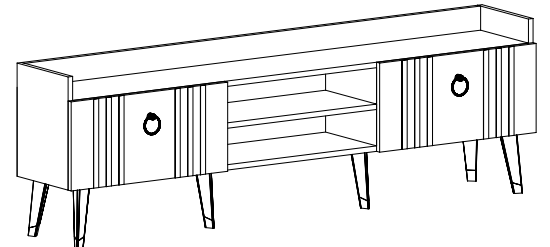
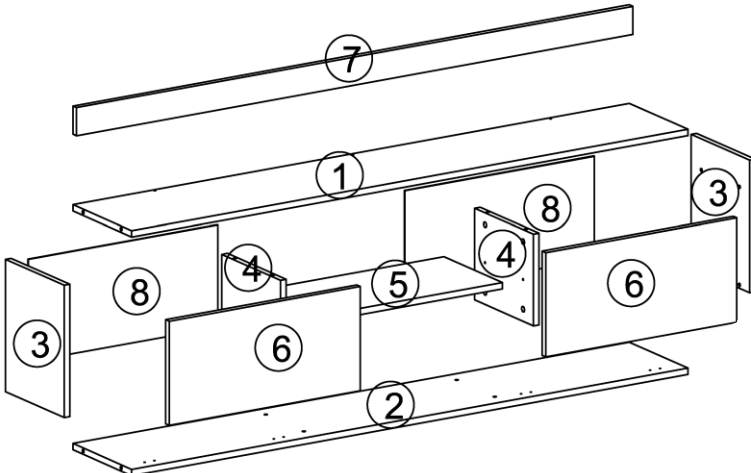
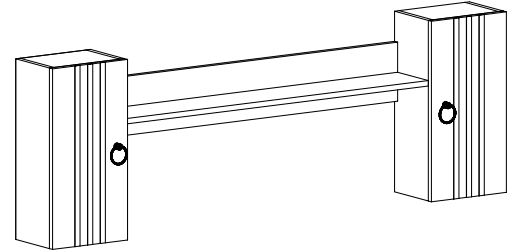
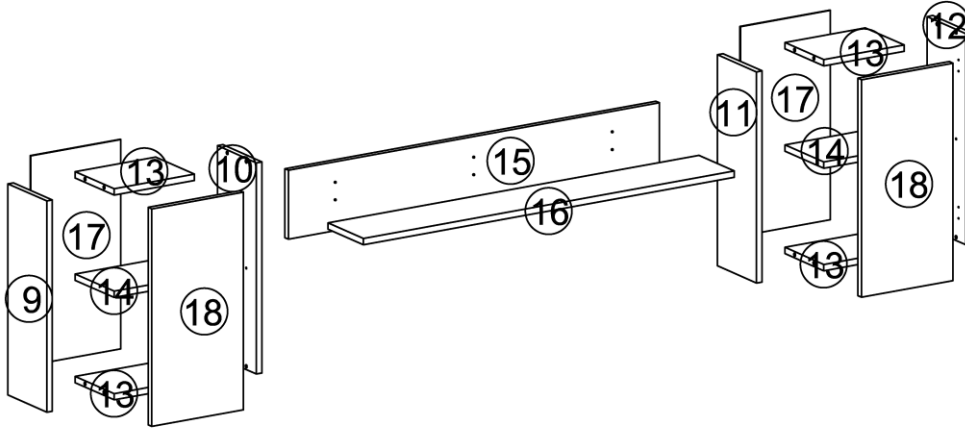


Bu modül iki kişi tarafından kurulmalıdır.  
This unit should be assembled by two persons.

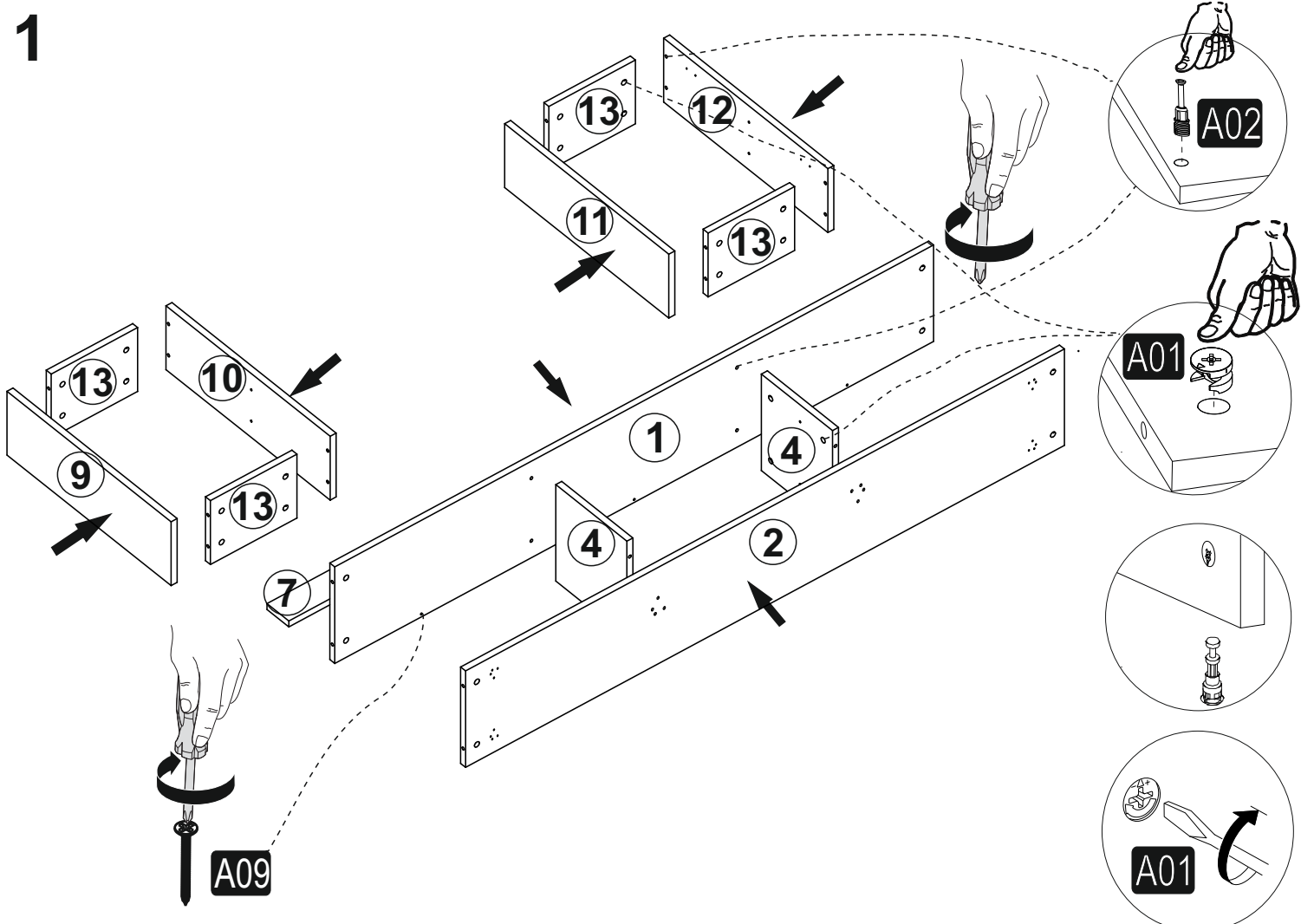
## AKSESUAR LİSTESİ ACCESSORY LIST

<b>A01</b> Minifix Gövde  <b>32x</b>	<b>A02</b> Minifix Mil  <b>32x</b>	<b>A12</b> Düz Mentеше  <b>8x</b>	<b>A13</b> Mentеше Altlığı  <b>8x</b>	<b>A42</b> PRAMİT AYAK (20 CM) (SİYAH-ALTIN) (BEYAZ-ALTIN) Değişken <b>6x</b>
<b>A10</b> 3,5x18 YHB Vida  <b>70x</b>	<b>A08</b> Ø8 Lik Dubel  <b>7x</b>	<b>A09</b> 4x50 YHB Vida  <b>13x</b>	<b>A28</b> Arkalık Çivisi  <b>40x</b>	<b>A04</b> Minifix Tapa Değişken <b>35x</b> <b>0x</b>
<b>A40</b> Raf Pimi  <b>12x</b>	<b>A48</b> -L- dolap askı aparatı  <b>4x</b>	<b>A46</b> Halka Kulp  <b>4x</b>		
<b>A14</b> M4x22 Kulp Vidası  <b>4x</b>				

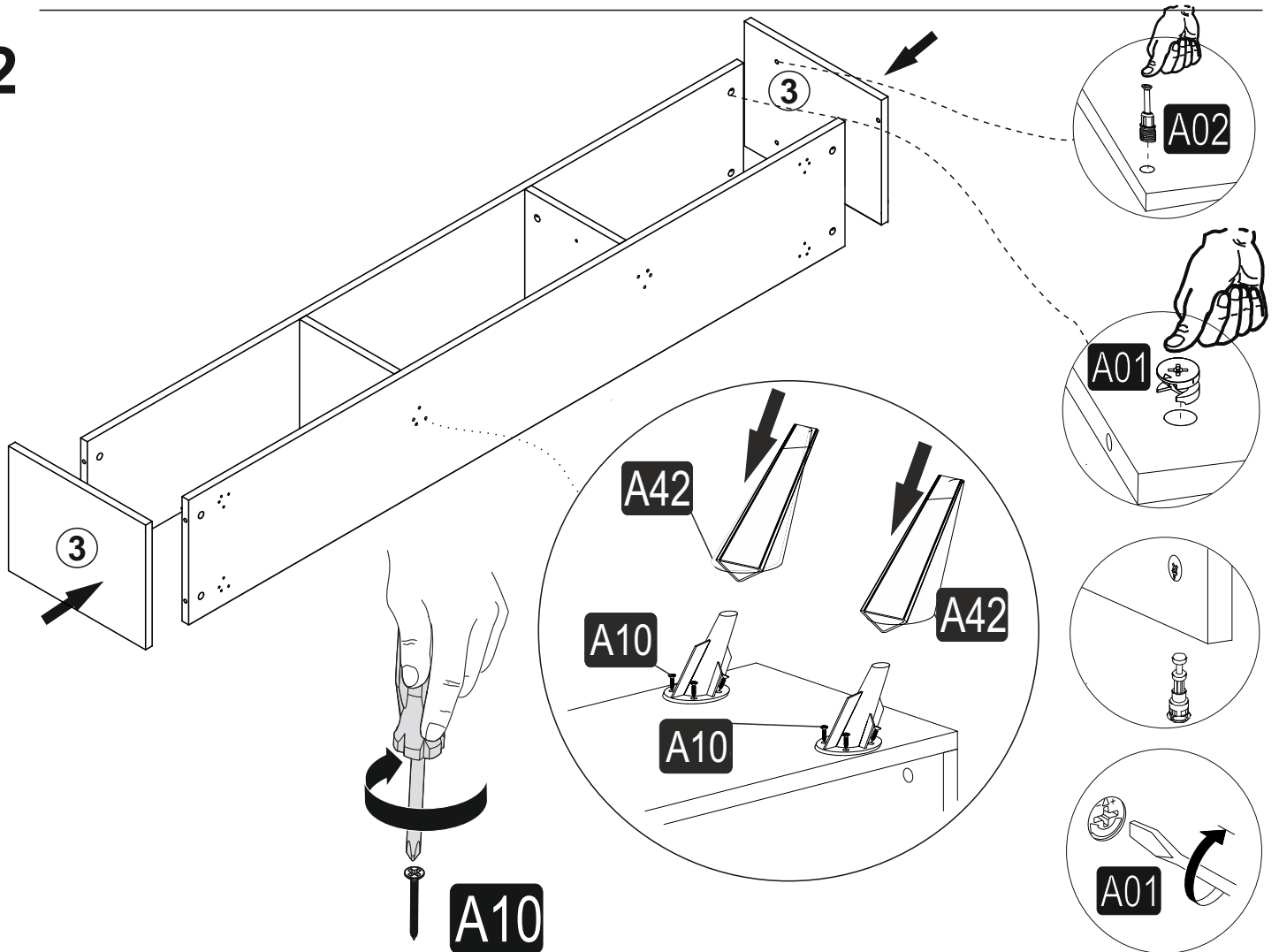
Parça Kod	Adet	Boy	En	Kalınlık
1	1	1800	296	18
2	1	1800	296	18
3	2	376	296	18
4	2	260	296	18
5	1	600	296	18
6	2	618	296	18
7	1	1800	80	18
8	2	613	291	3
9	1	600	196	18
10	1	600	196	18
11	1	600	196	18
12	1	600	196	18
13	4	260	196	18
14	2	260	196	18
15	1	1200	196	18
16	1	1200	178	18
17	2	595	291	3
18	2	600	296	18



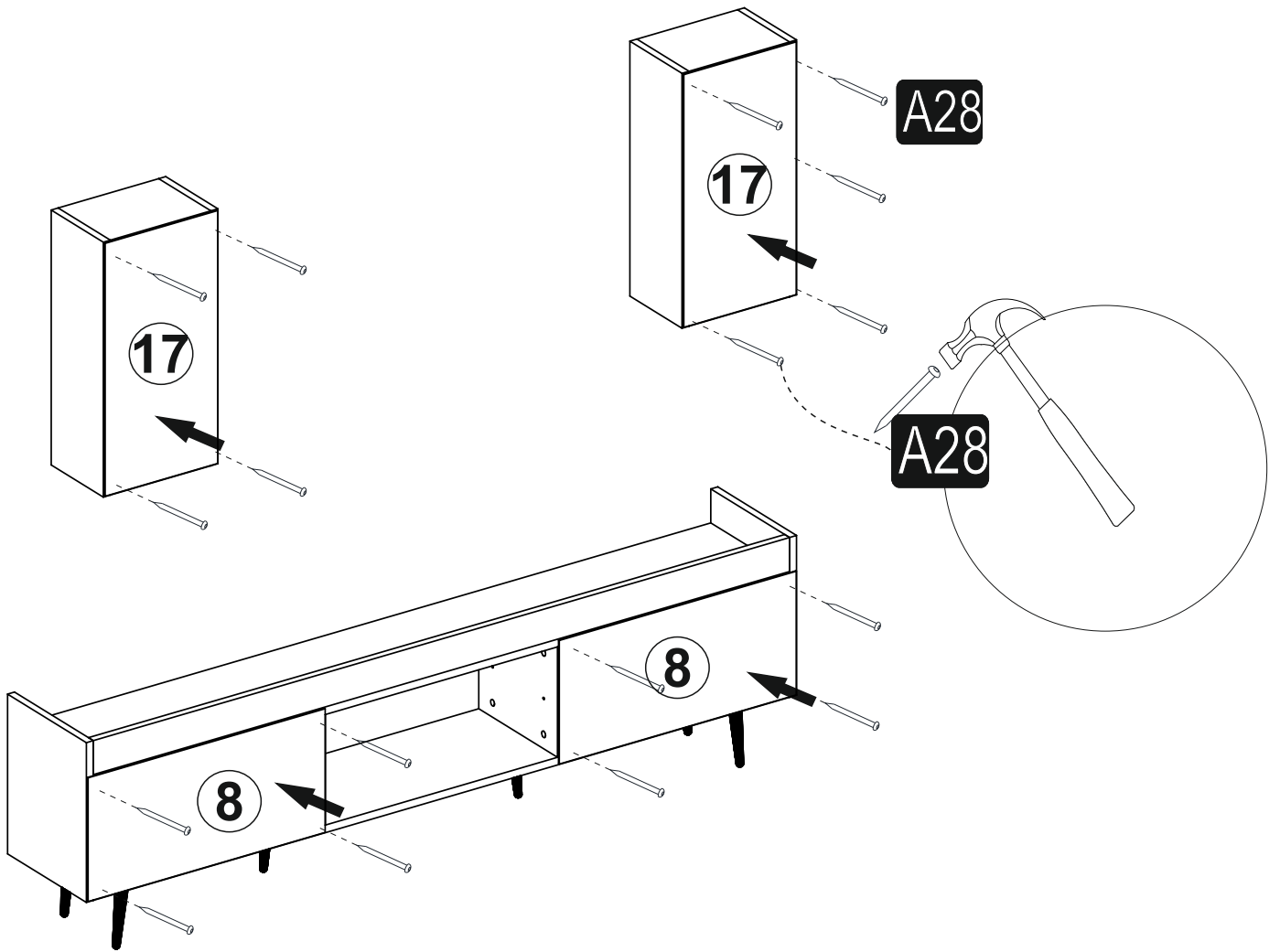
1



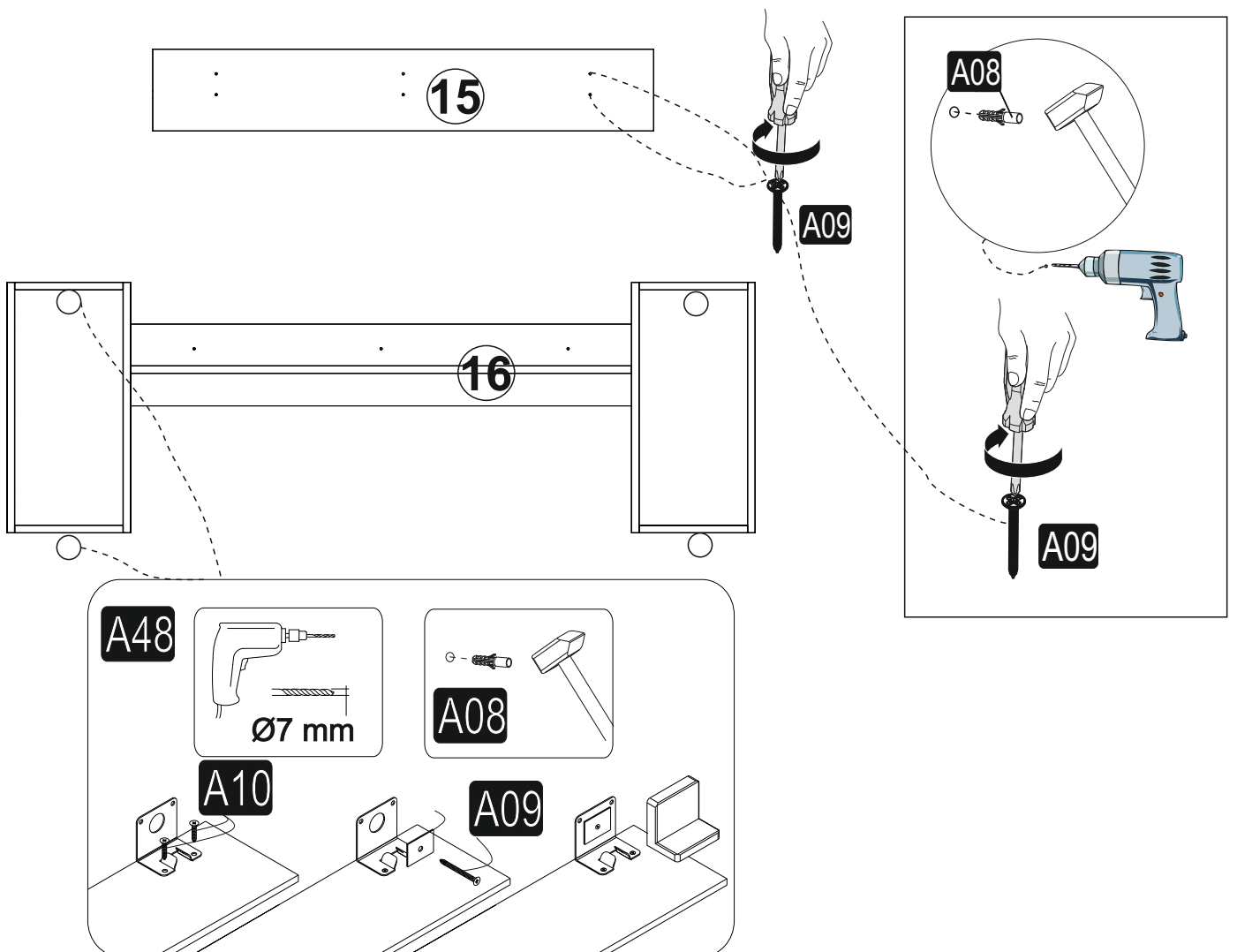
2



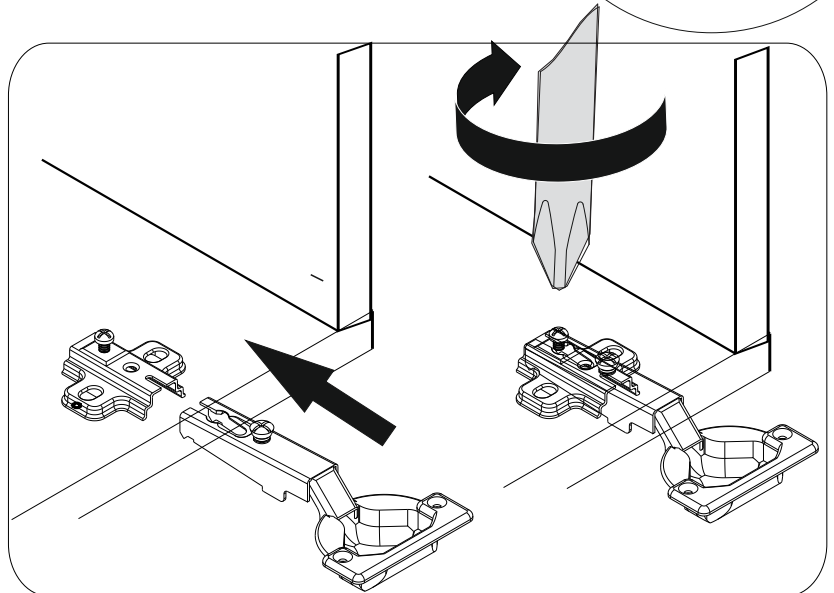
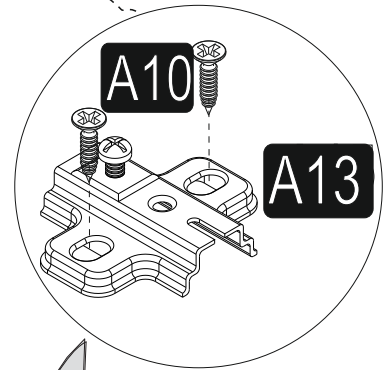
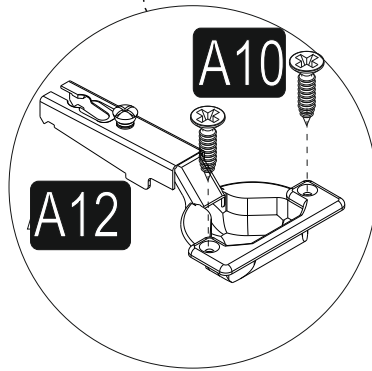
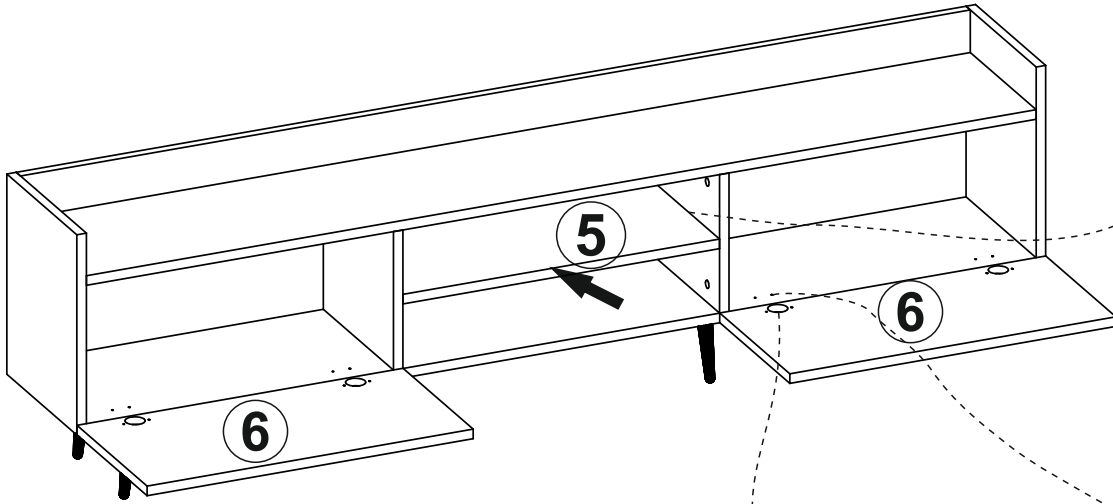
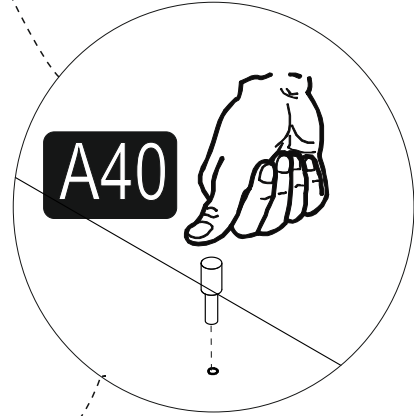
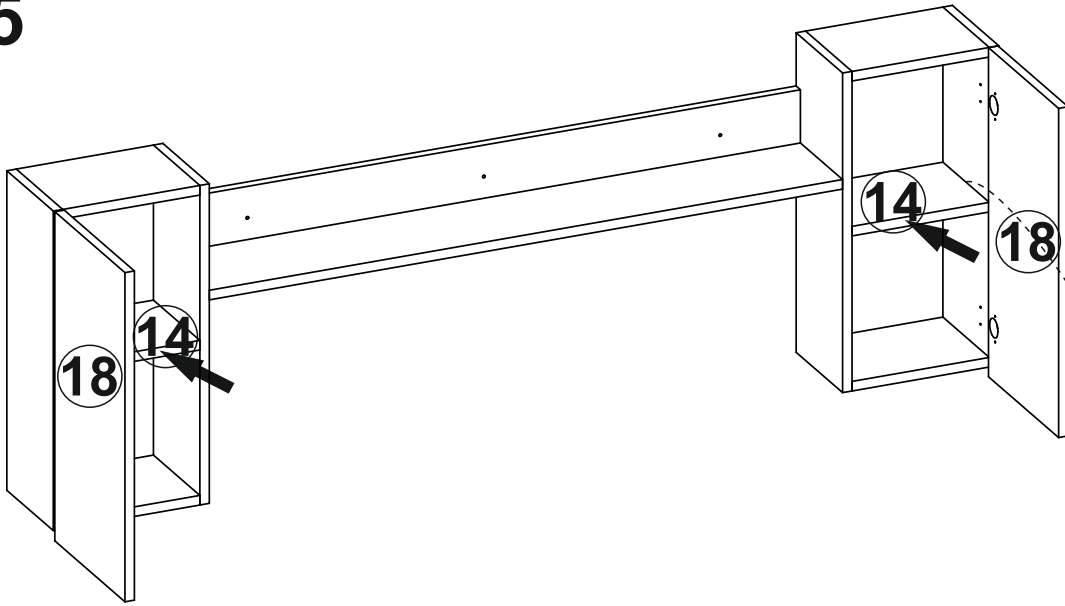
3



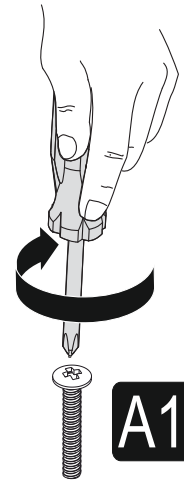
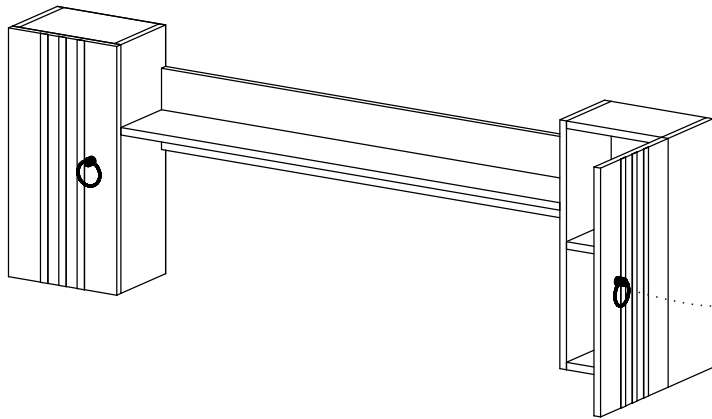
4



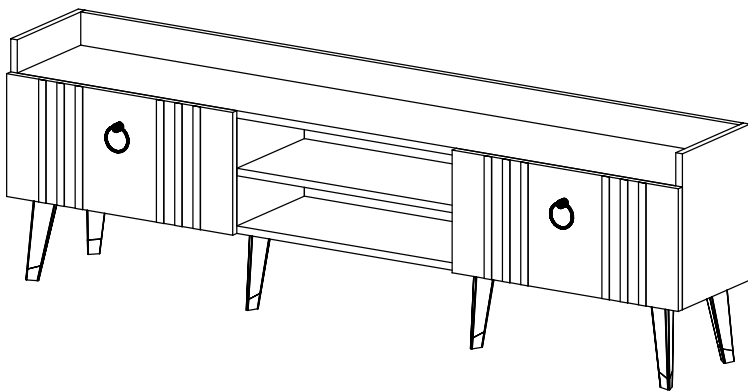
5



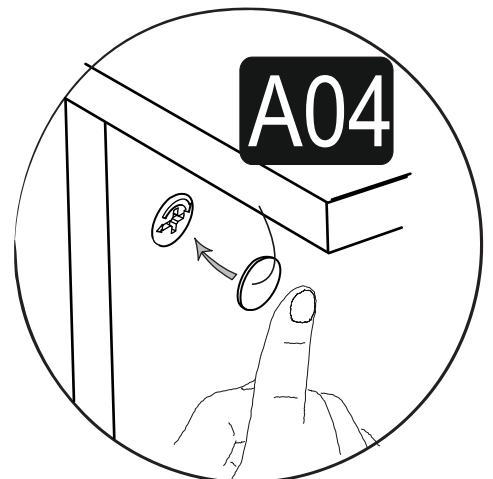
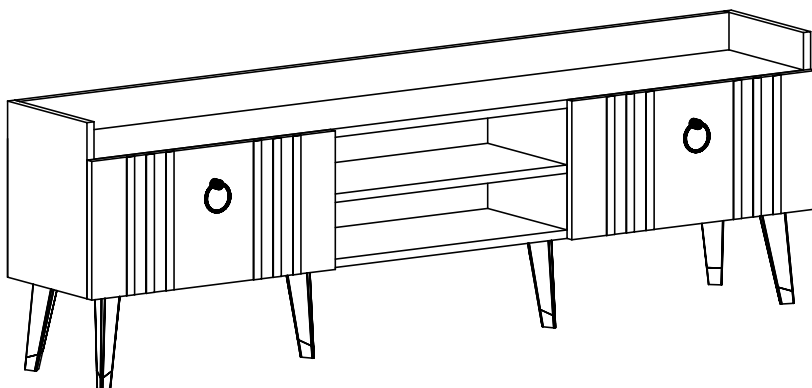
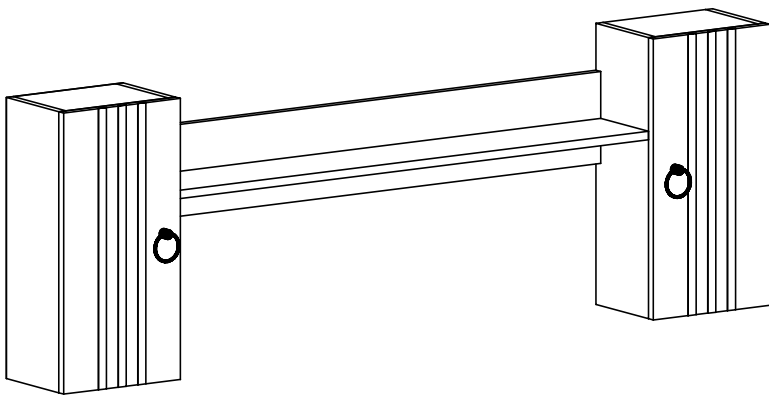
6



A14



7



A04