

# VIOLA TV ÜNİTESİ ÜST

---

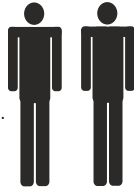
MONTAJ VE KULLANIM KLAVUZU

ASSEMBLY MANUEL







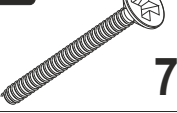


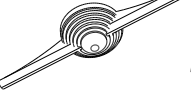
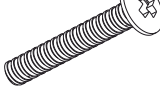
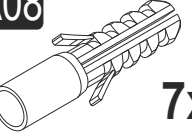
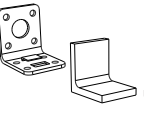
# SAYFA 2

Bu modül iki kişi tarafından kurulmalıdır.  
This unit should be assembled by two persons.

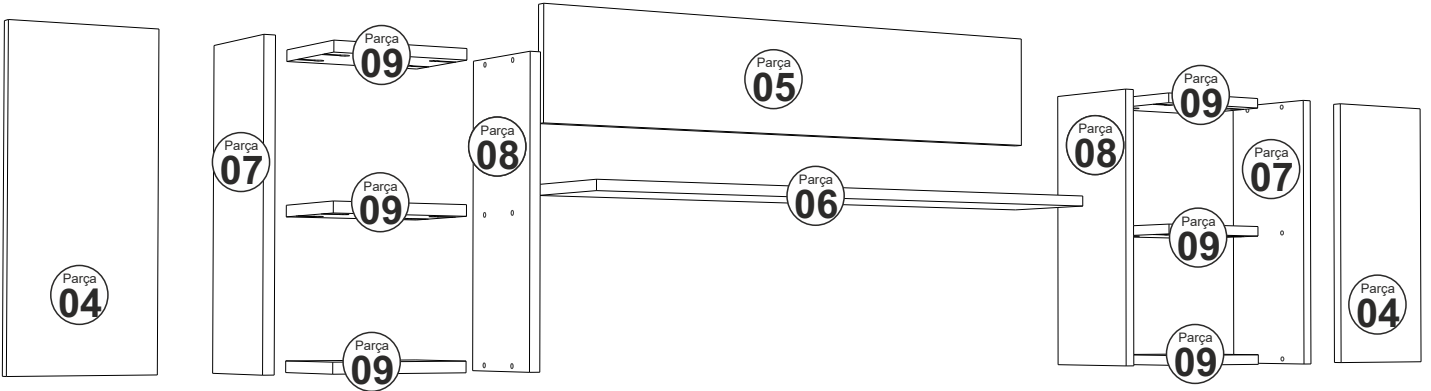


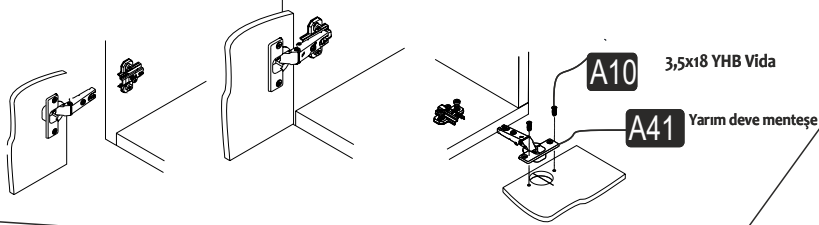
## AKSESUAR LİSTESİ / Accessory List

Bu modülün kurulumu için gerekli olan araçlar.  
The necessary tools (not included)

<b>A01</b> Minifix Gövde  27x	<b>A02</b> Minifix Mil  27x	<b>A04</b> Minifix Tapa  27x	<b>A10</b> 3,5x18 YHB Vida  24x	<b>A09</b> 4x50 YHB Vida  7x
<b>A11</b> Tam Deve Boynu Menteşe  4x	<b>A13</b> Minifix Atlığı  4x	<b>Ramada Kulp</b>  2x	<b>A14</b> M4x22 Kulp Vidası  4x	
<b>A08</b> Ø8 Lik Dubel  7x	<b>A48</b> -L- dolap askı aparatı  4x			

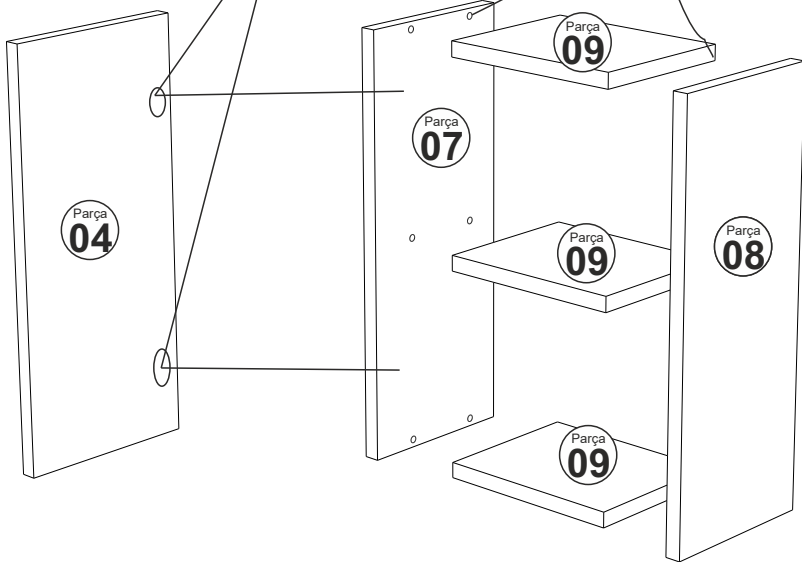
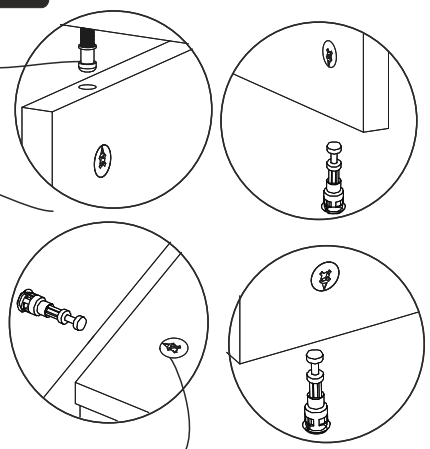
## PARÇA KODLAMA / GENERAL VIEW





**A02**

Minifix Mil



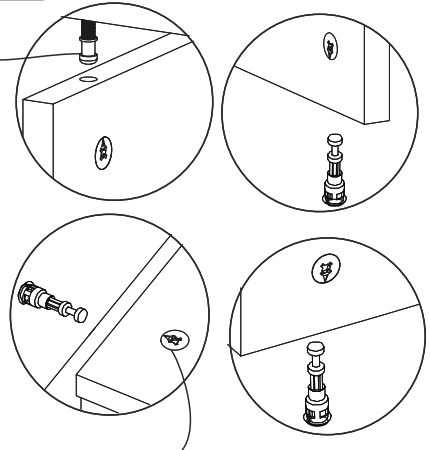
**A01**

Minifix Gövde

**+2**

**A02**

Minifix Mil



**A01**

Minifix Gövde

