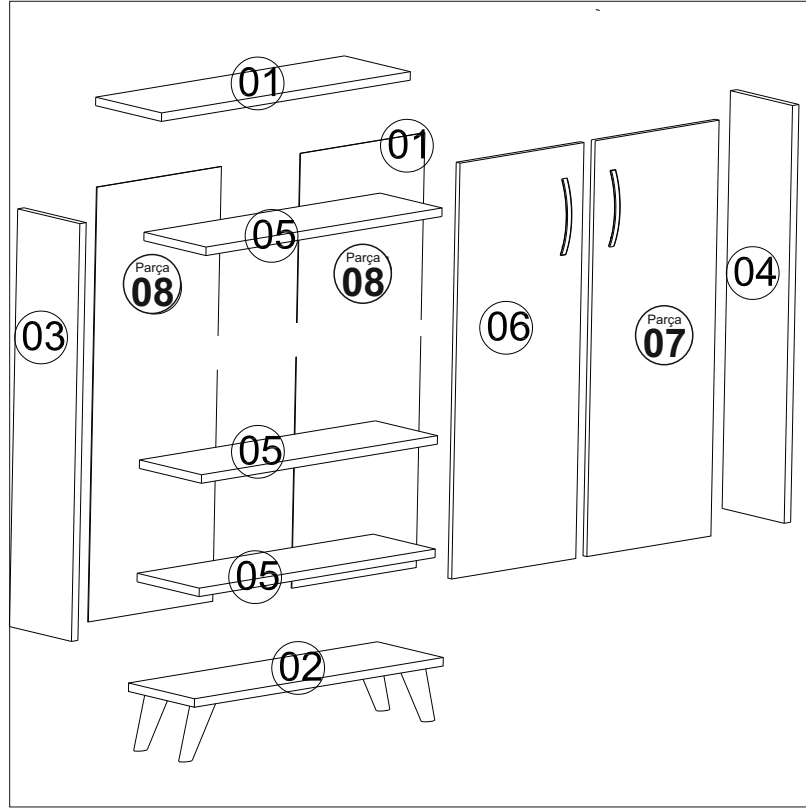
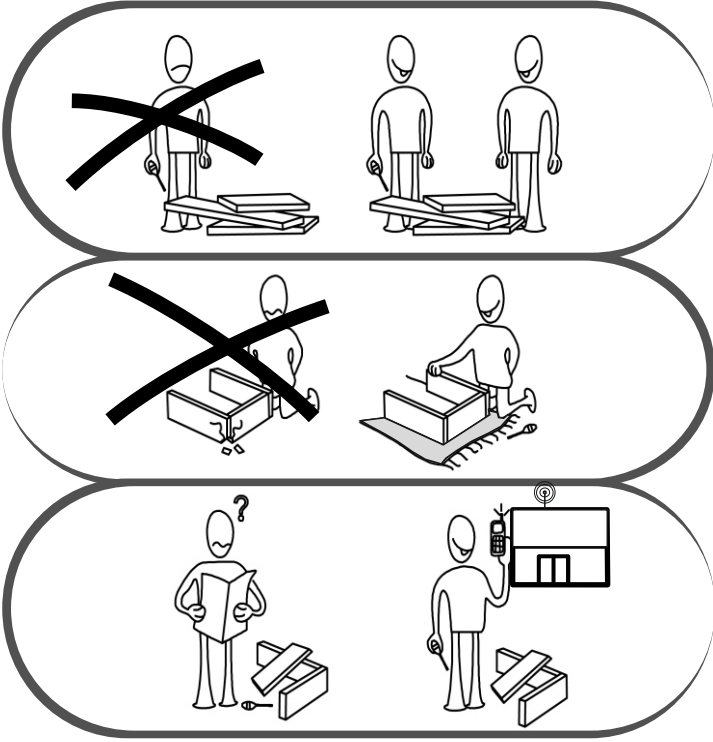
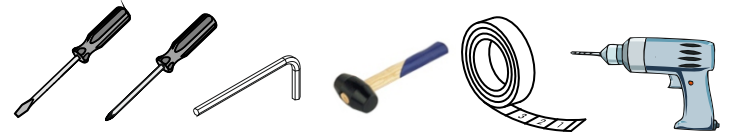



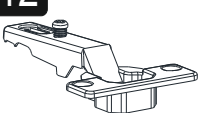
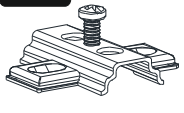



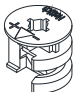
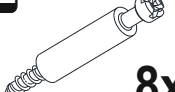
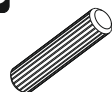
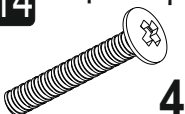

ÇOK AMAÇLI DOLAP MONTAJ



AKSESUAR LİSTESİ / ACCESSORY LIST



Bu modülün kurulumu için gerekli olan araçlar.
The necessary tools (not included)

| | | | | |
|--|--|---|---|--|
| A10 3,5x18 YHB Vida  32x | A12 Düz Menteşe  4x | A13 Menteşe Atlığı  4x | A24 128 mm Kulp  2x | A41 Plastik Ayak  4x |
| A28 Arkalık Çivisi  30x | A01 Minifix Gövde  8x | A02 Minifix Mil  8x | A03 Kavela  8x | A14 M4x22 Kulp Vidası  4x |
| A16 Kabin Vidası Tapa  8x | | | | |



Sizlere daha iyi hizmet verebilmek ve kullanım dışı kalan atık malzemelerin tekrar üretim süreçlerine kazandırılması için lütfen geri dönüşüme destek verelim...

Daha güzel bir DÜNYA için çevreyi koruyalım....

Bizi tercih ettiğiniz için teşekkür ederiz :)

In order to provide better service to you again and gain to the production process of the use of non- recycled waste material support, please let us ... Let us preserve the environment for a better WORLD... Thank you for choosing us :)

