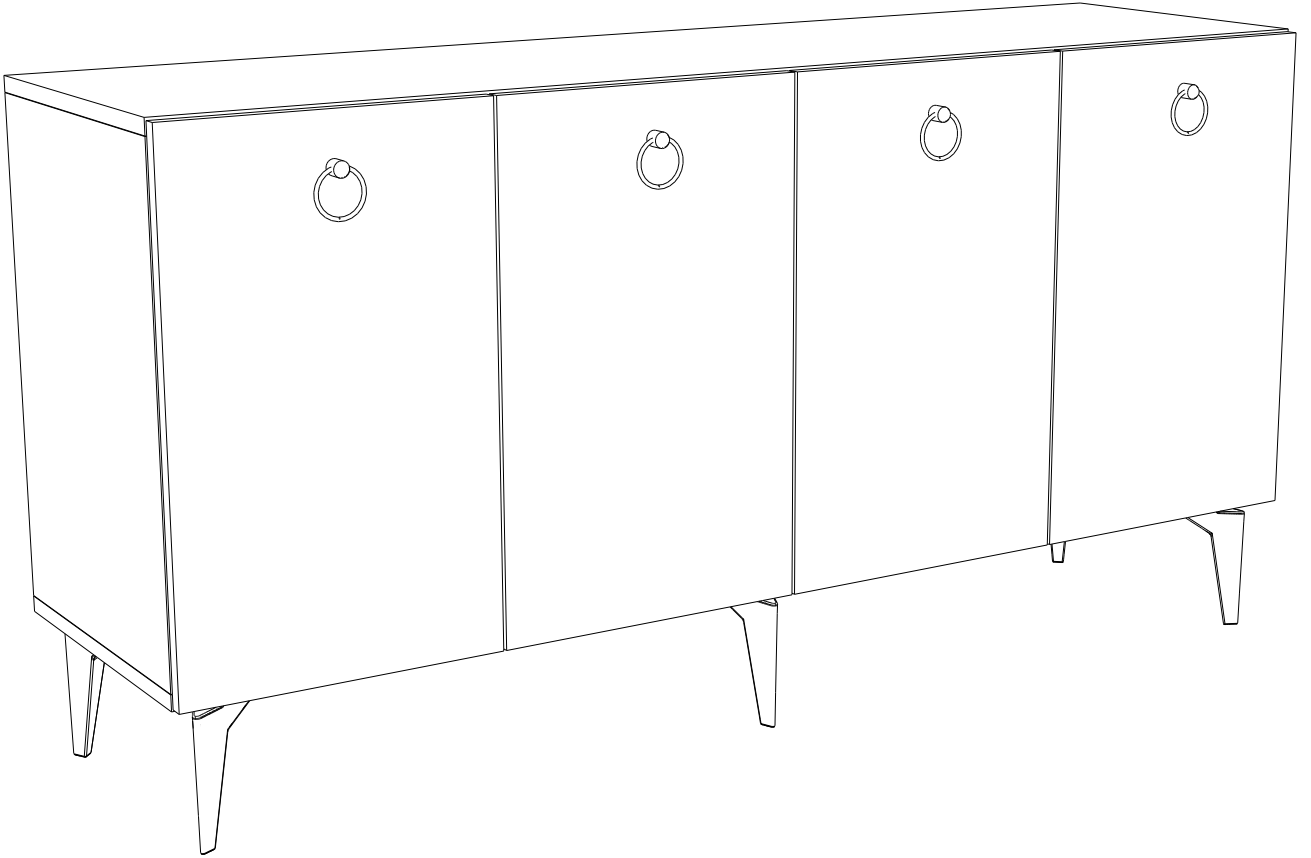


DROP KONSOL

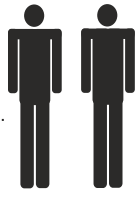
KNS8022

MONTAJ VE KULLANIM KLAVUZU
ASSEMBLY MANUEL



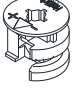
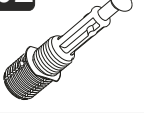



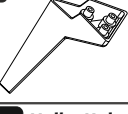
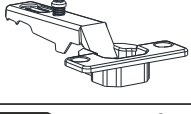
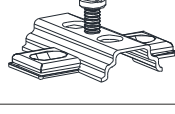
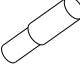

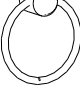
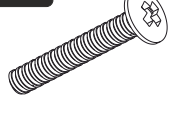
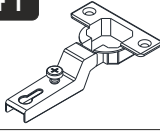
SAYFA 2

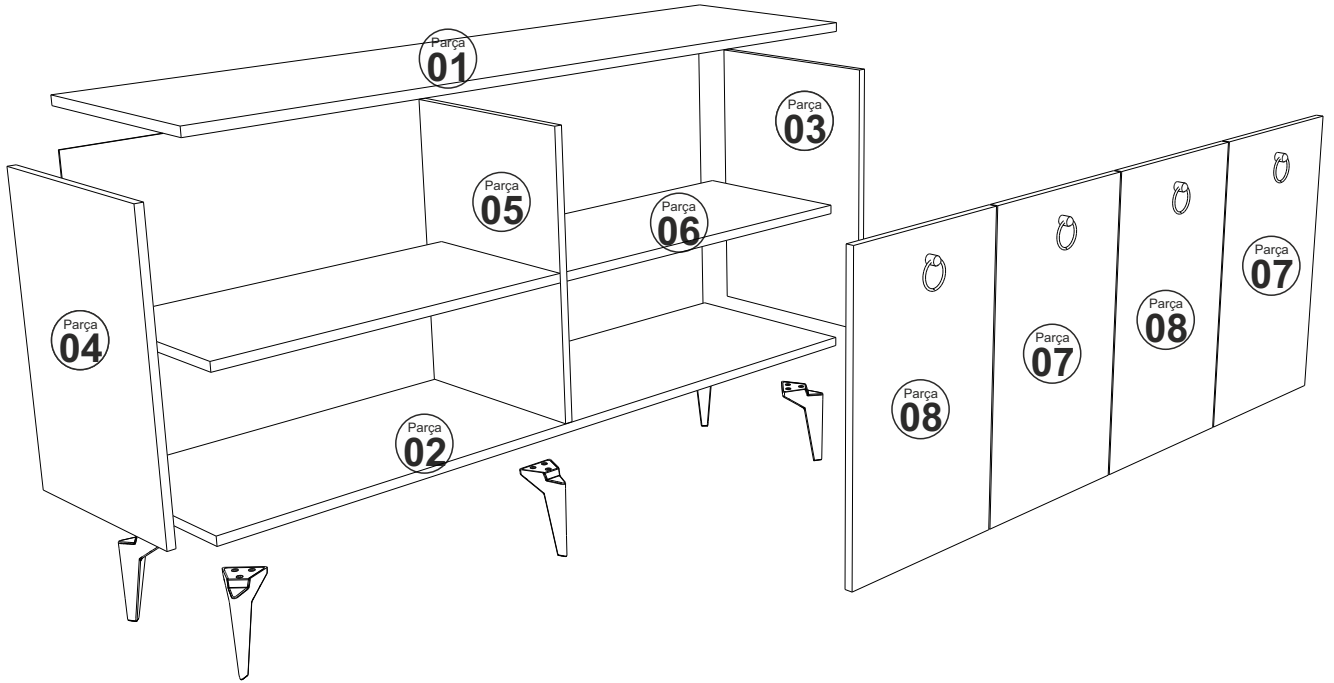
Bu modül iki kişi tarafından kurulmalıdır.
This unit should be assembled by two persons.



AKSESUAR LİSTESİ / Accessory List

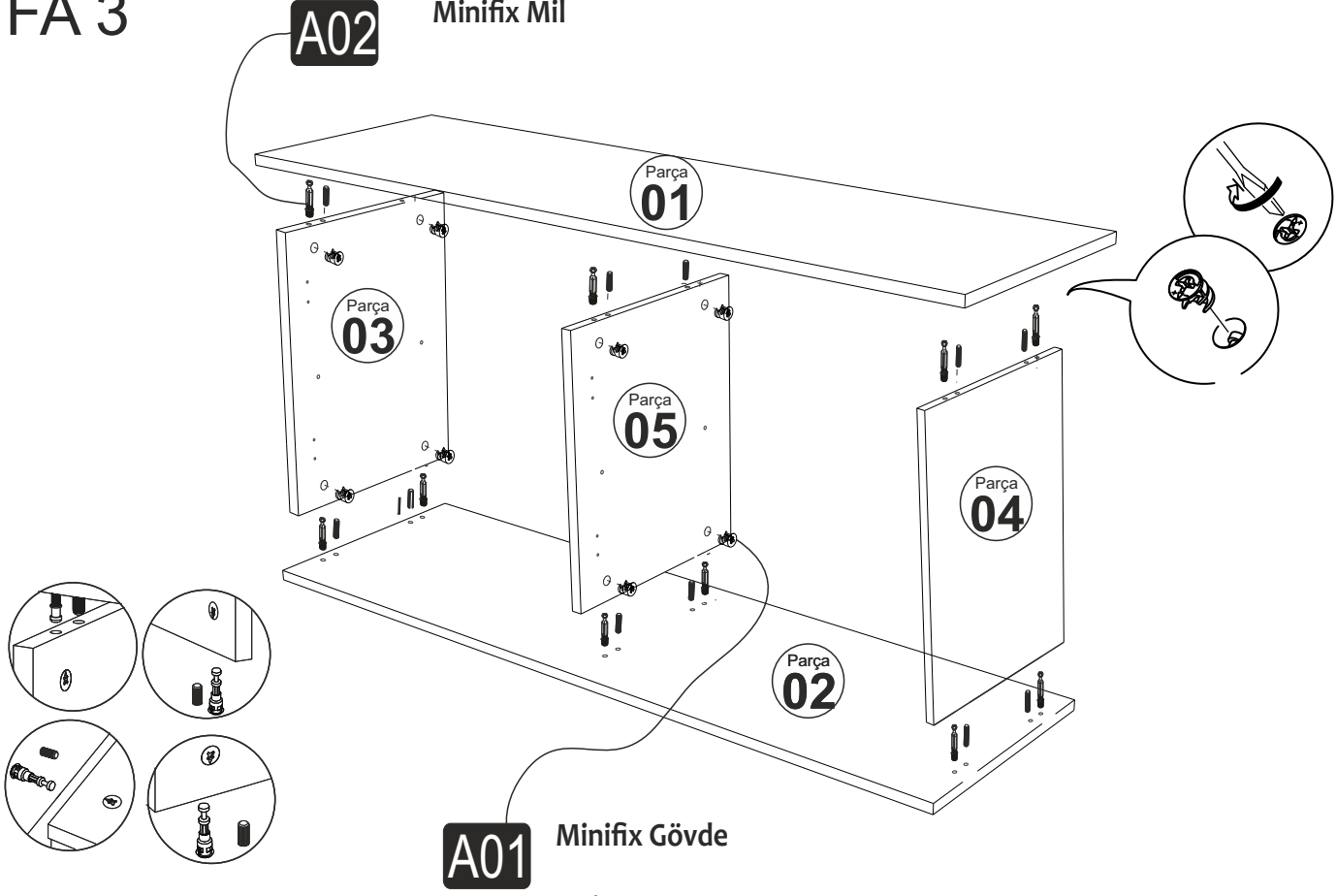
Bu modülün kurulumu için gerekli olan araçlar.
The necessary tools (not included)

A01 Minifix Gövde  12x	A02 Minifix Mil  12x	A29 3,5x30 YHB vida  AYAK MOTAJI İÇİN 15x	A04 Minifix Tapa  Değişken 12x	A10 3,5x18 YHB Vida  32x
A52 ELEGANS AYAK  5x	A12 Düz Mentеше  4x	A13 Mentеше Atlığı  8x	A40 RAF PİMİ  8x	A28 Arkalık Çivisi  36x
A46 Halka Kulp  4x	A14 M4x22 Kulp Vidası  4x	PARÇA KODLAMA / GENERAL VIEW		
A41 Yarım deve menteşe  4x				

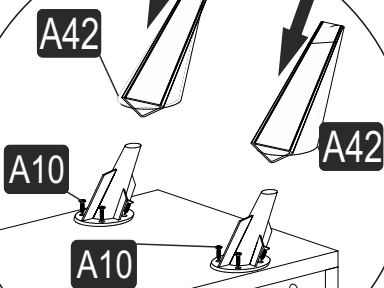
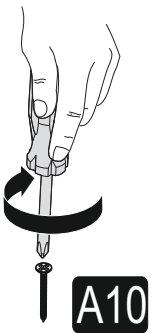
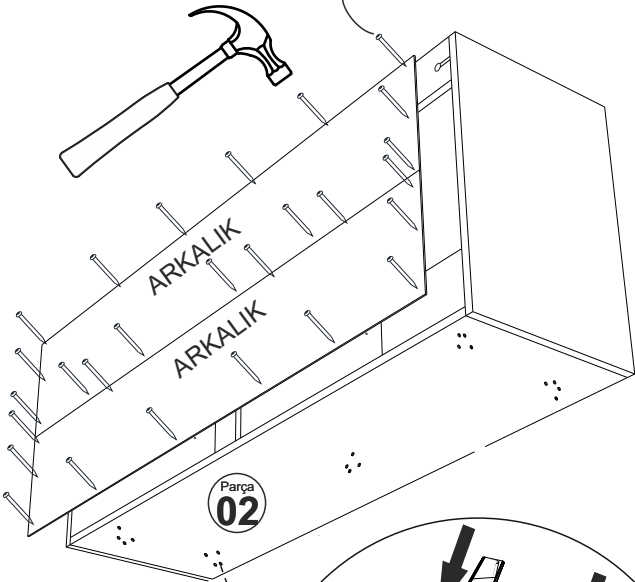


Minifix Mil

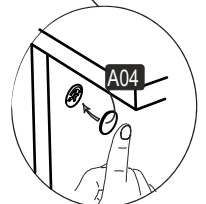
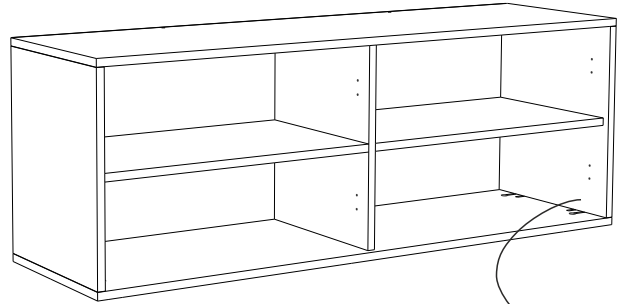
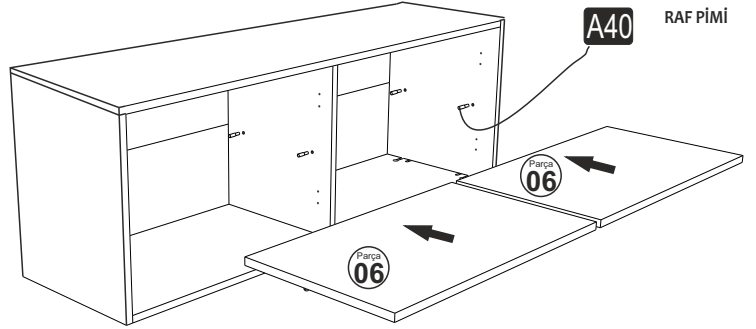
A02

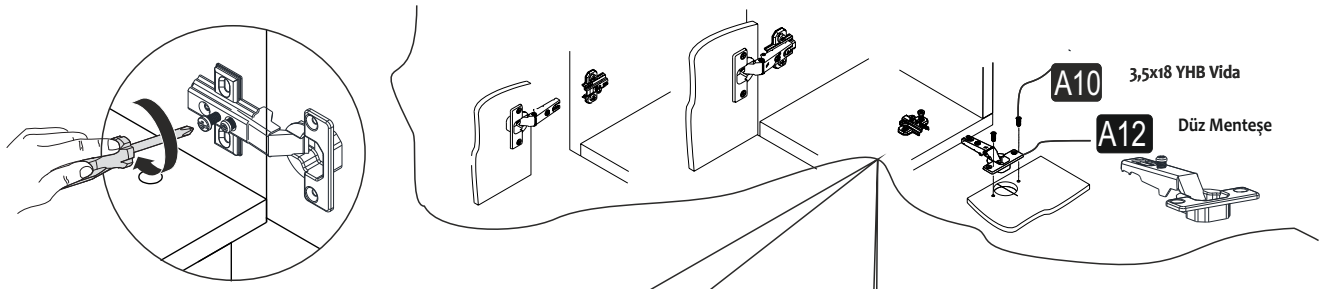


A28 Arkalık Çivisi



A40 RAF PİMİ

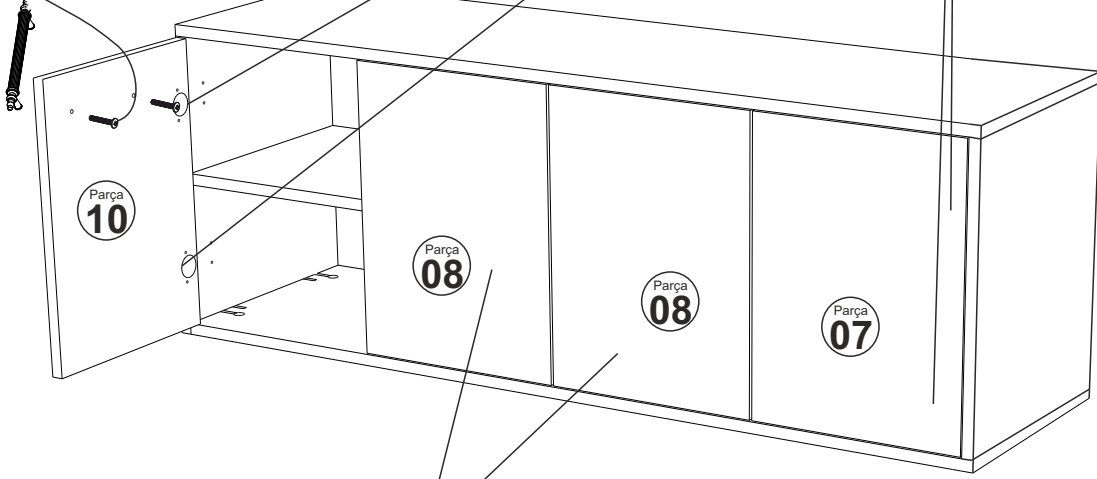




MENTEŞE AYAR VİDASI

A14 M4x22 Kulp Vidası

K48



A41 Yarım deve menteşe

