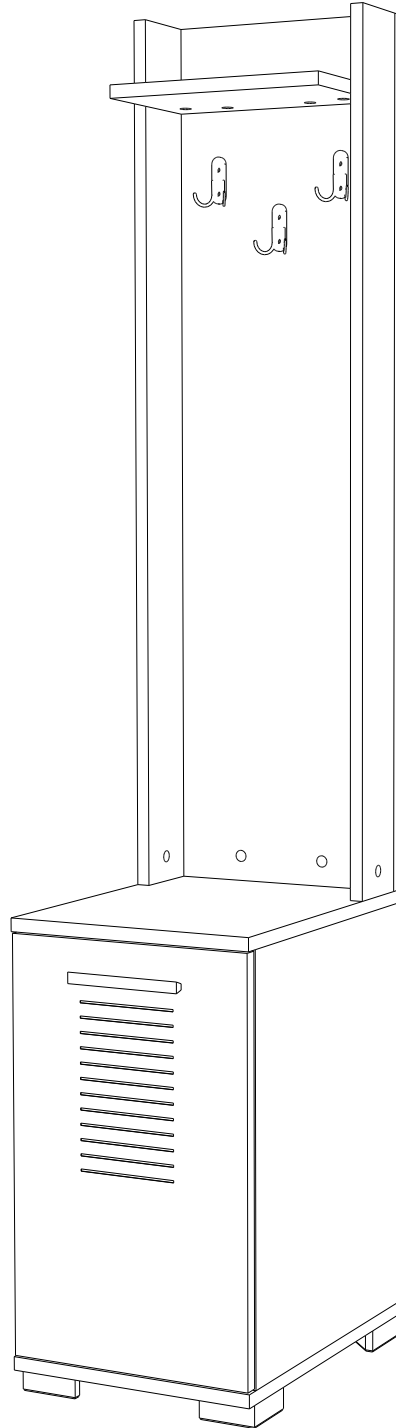


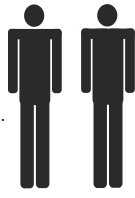
ASİMO (E) MODÜL PORTMANTO

MONTAJ VE KULLANIM KLAVUZU ASSEMBLY MANUEL




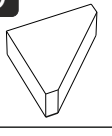
SAYFA 2

Bu modül iki kişi tarafından kurulmalıdır.
This unit should be assembled by two persons.

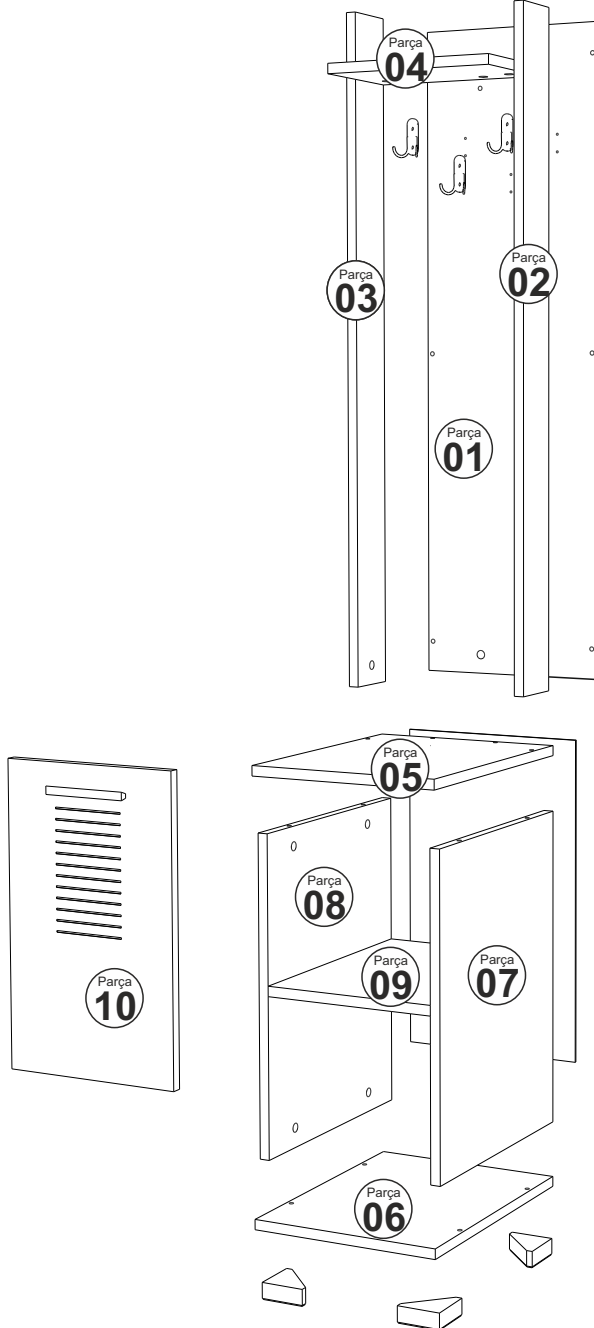


AKSESUAR LİSTESİ / Accessory List

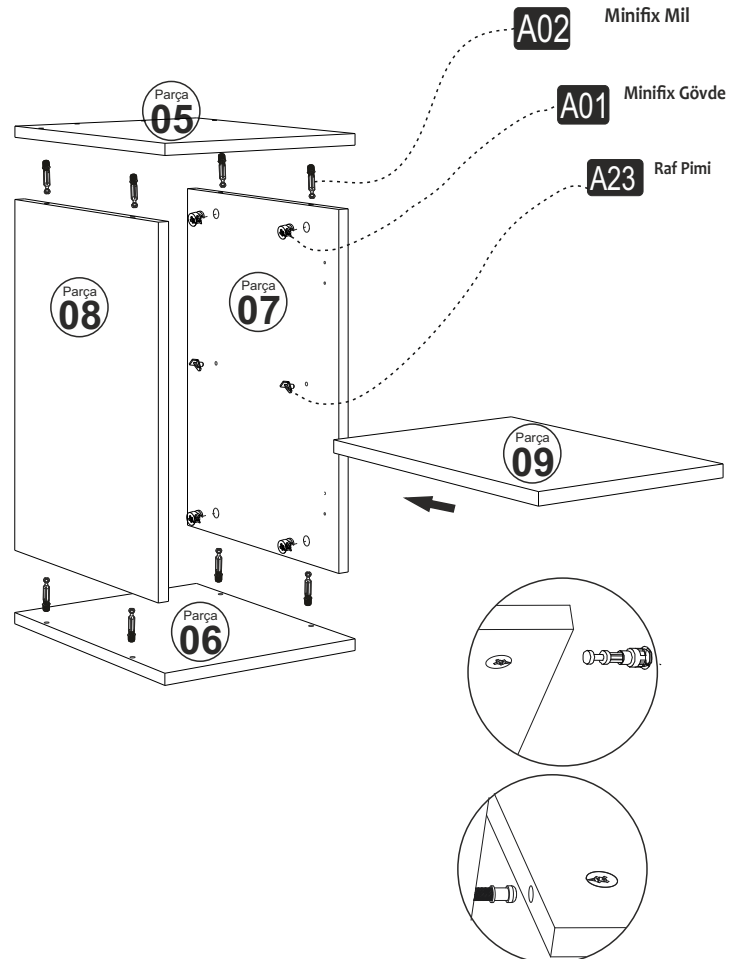
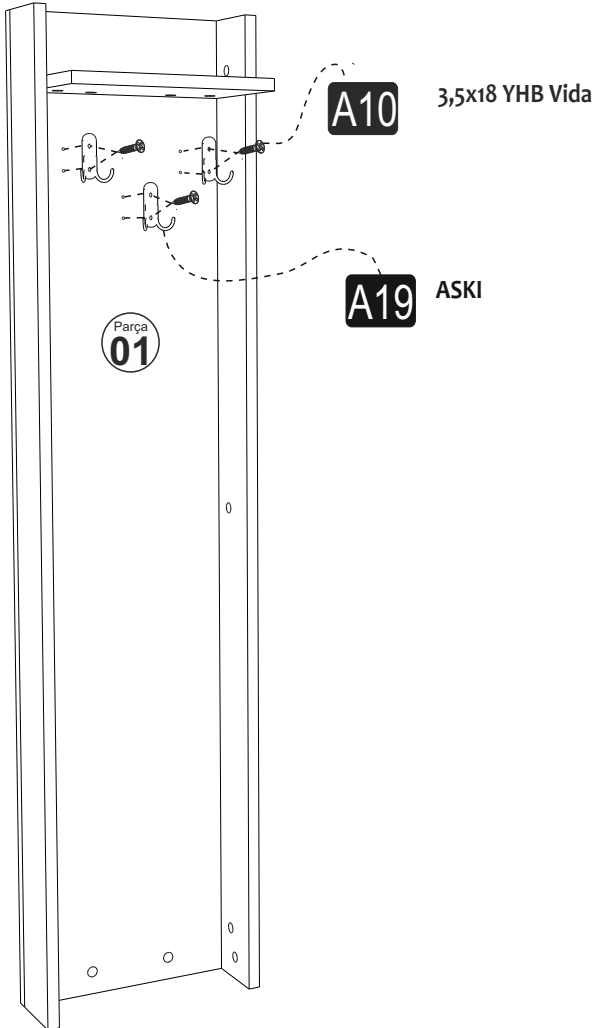
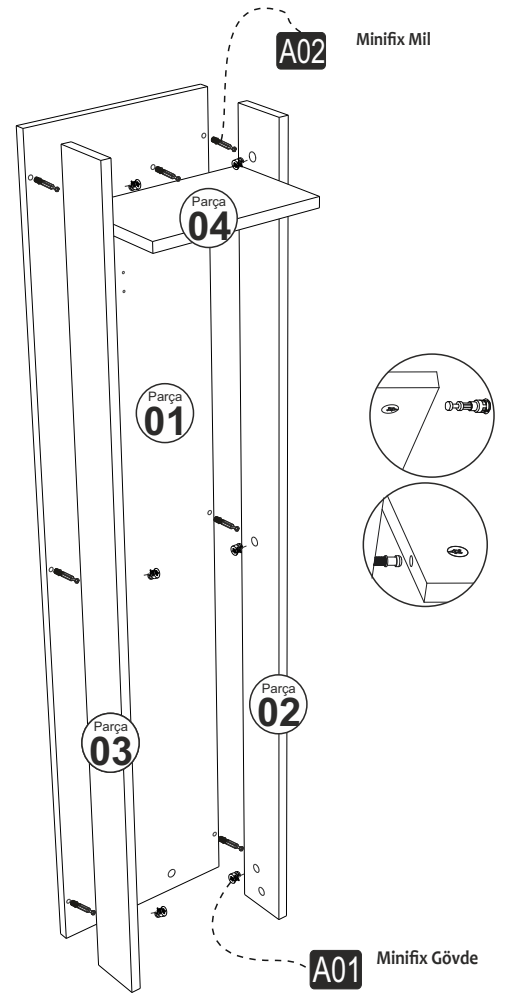
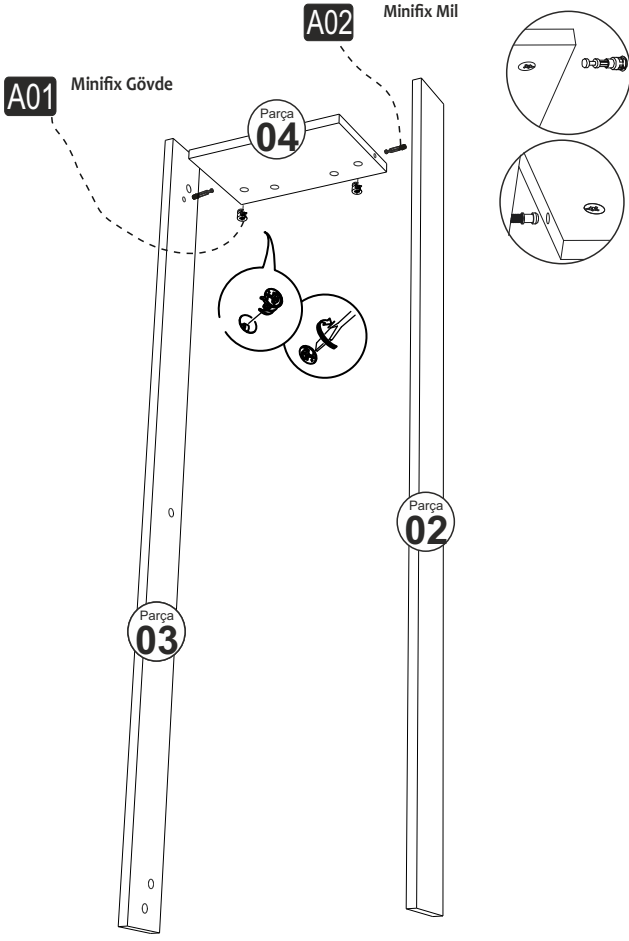
Bu modülün kurulumu için gerekli olan araçlar.
The necessary tools (not included)

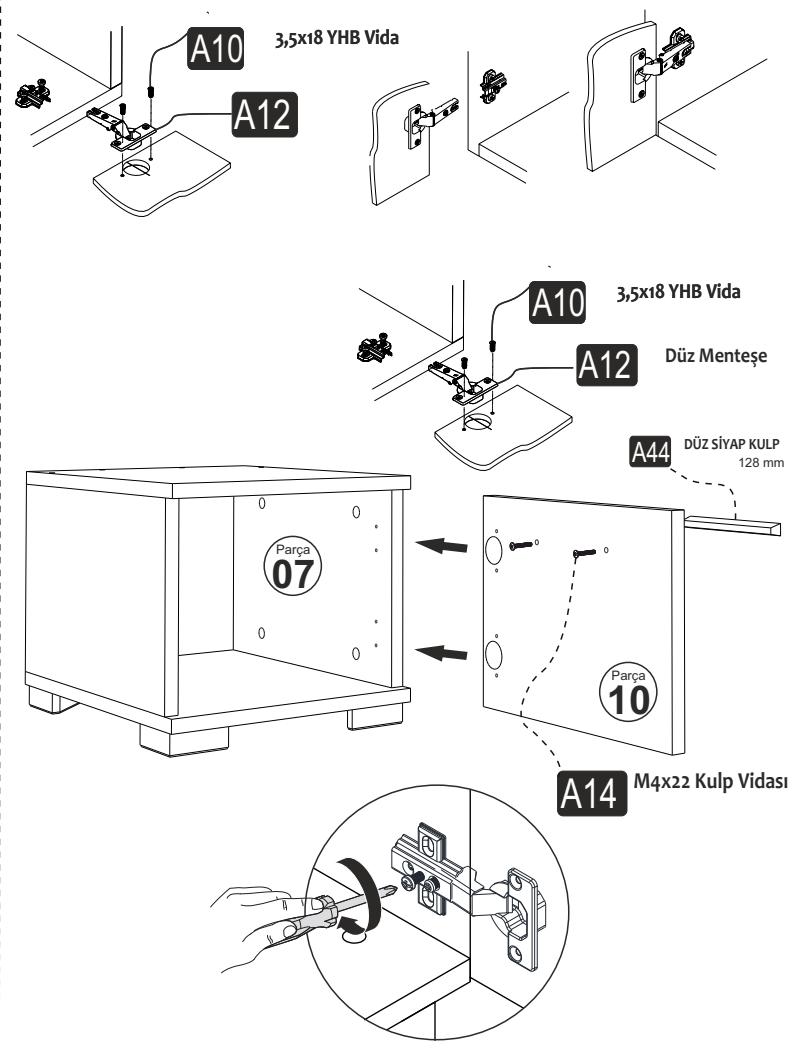
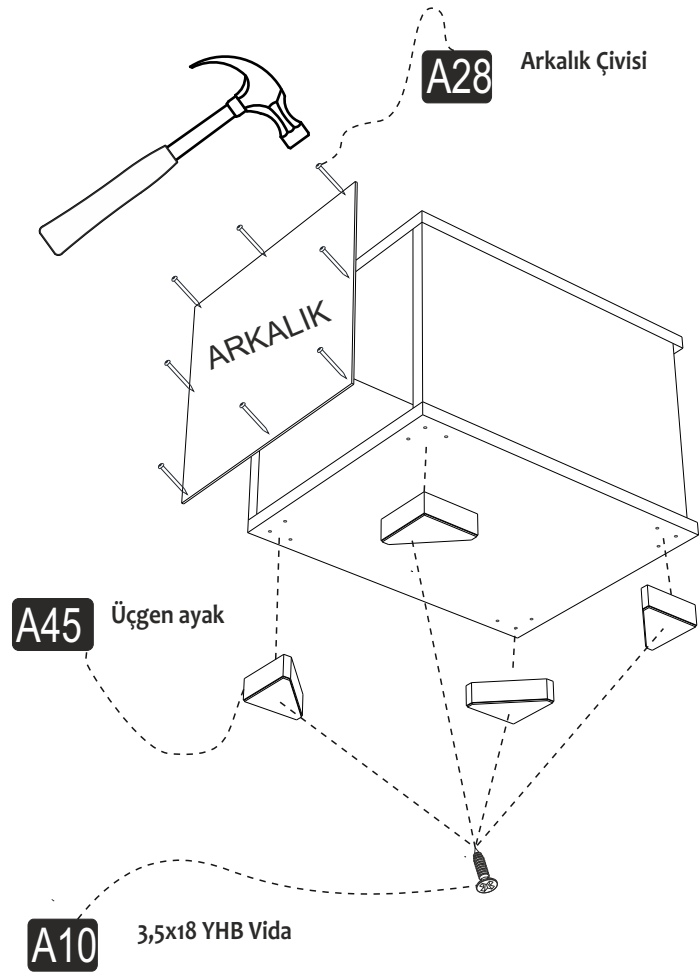
A01 Minifix Gövde  22x	A02 Minifix Mil  22x	A04 Minifix Tapa  22x	A10 3,5x18 YHB Vida  26x	A28 Arkalık Çivisi  32x
A45 Üçgen ayak beyaz  4x	A12 Düz Mentеше  2x	A13 Mentеше Atlığı  2x	A44 DÜZ SİYAP KULP 128 mm  1x	A14 M4x22 Kulp Vidası  2x
A19 ASKI  3x KROM	A23 Raf Pimi  4x			

PARÇA KODLAMA / GENERAL VIEW



SAYFA 3





MENTEŞE AYAR VİDASI

