

MODA KONSOL

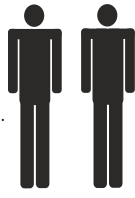
KNS8029

MONTAJ VE KULLANIM KLAVUZU
ASSEMBLY MANUEL



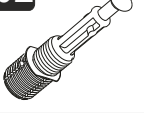
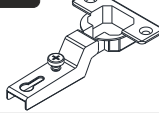



SAYFA 2

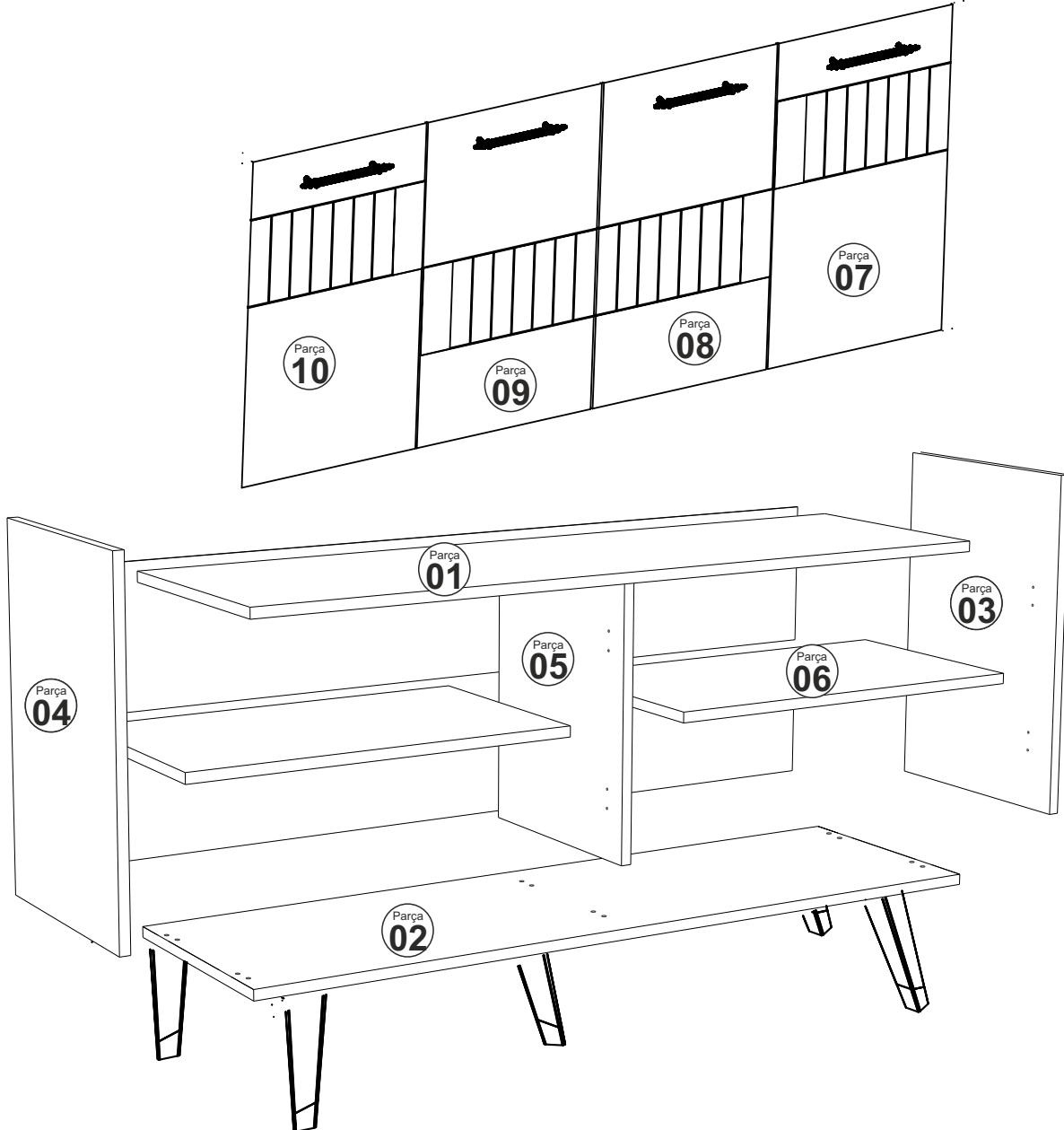
Bu modül iki kişi tarafından kurulmalıdır.
This unit should be assembled by two persons.

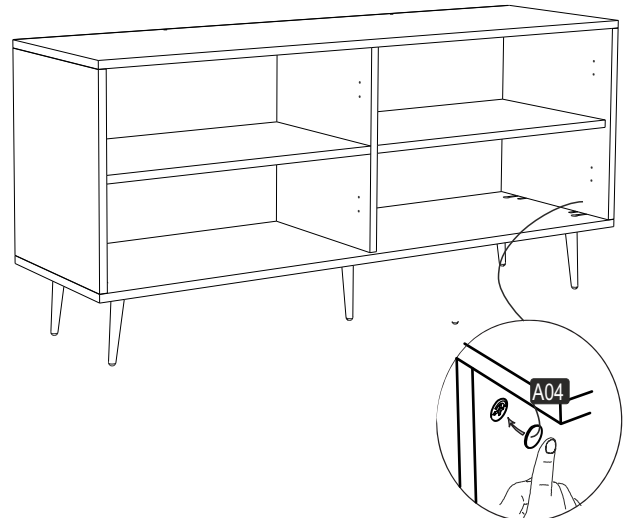
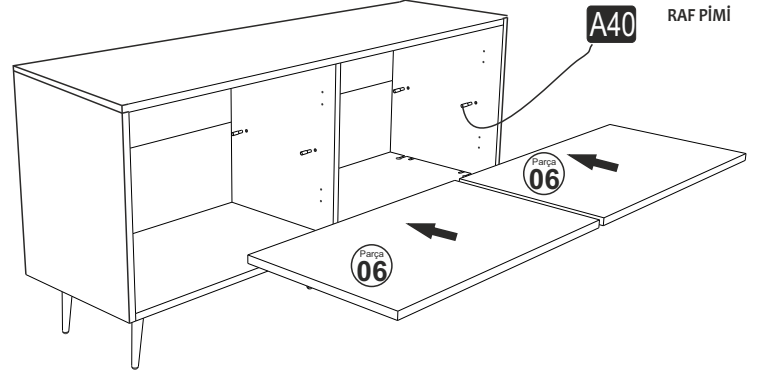
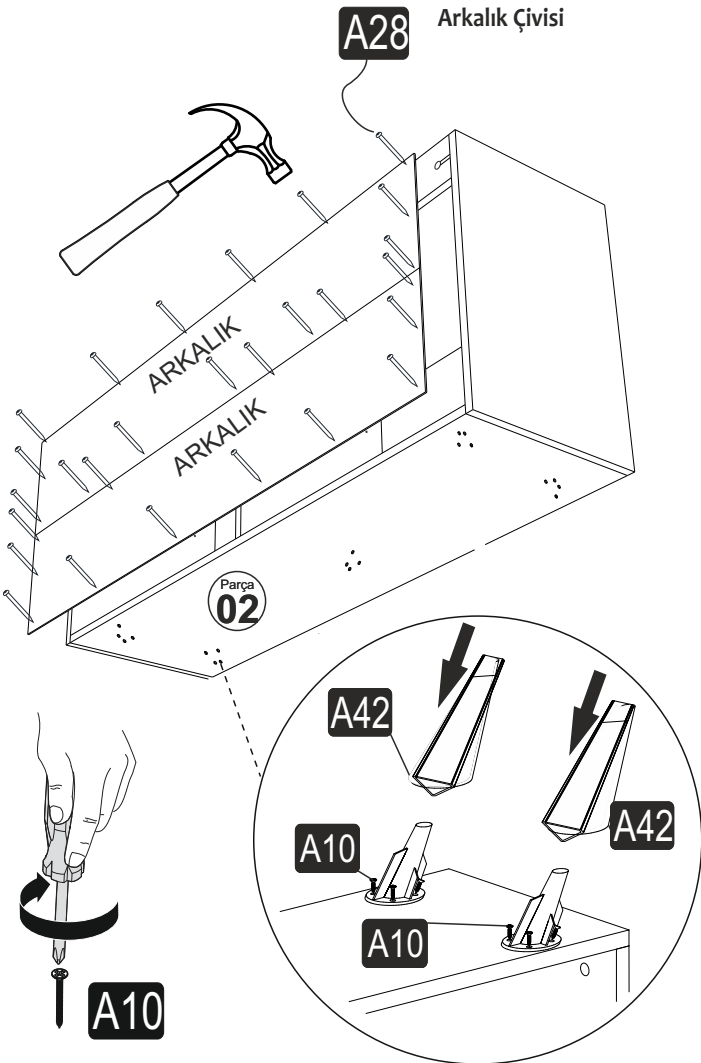
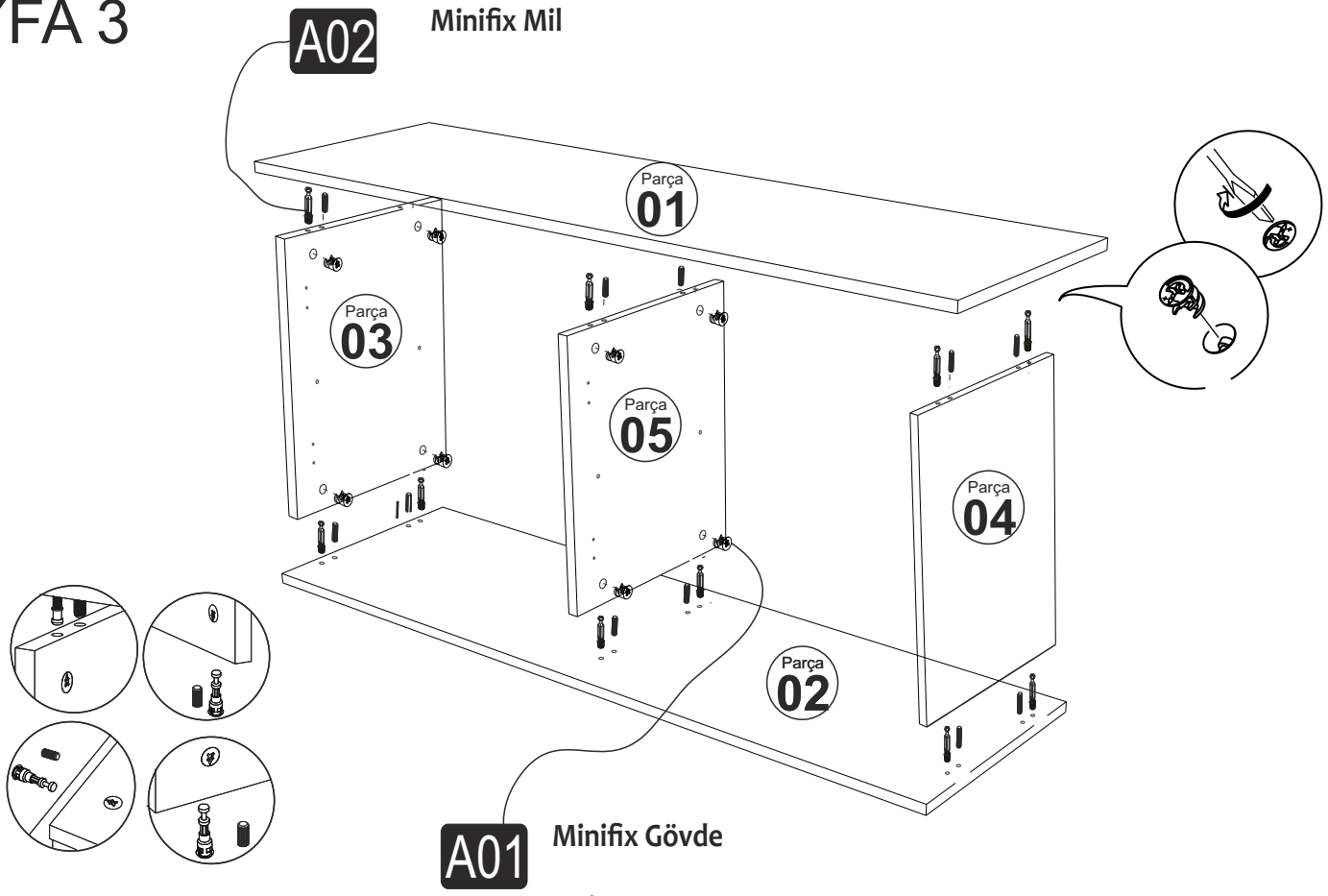


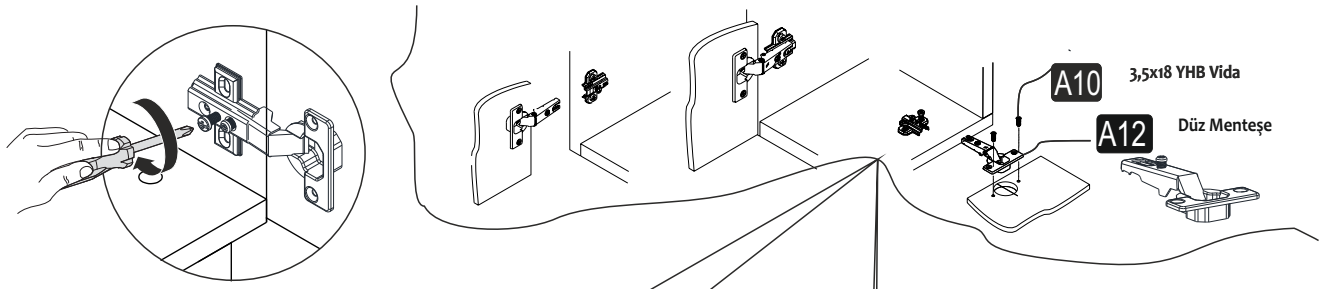
AKSESUAR LİSTESİ / Accessory List

Bu modülün kurulumu için gerekli olan araçlar.
The necessary tools (not included)

A01 Minifix Gövde  12x	A02 Minifix Mil  12x	A41 Yarım deve menteşe  4x	A04 Minifix Tapa Değişken  12x	A10 3,5x18 YHB Vida  53x
A42 PRAMİT AYAK (20 CM) Değişken  5x	A12 Düz Menteşe  4x	A13 Menteşe Atlığı  8x	A40 RAF PİMİ  8x	A28 Arkalık Çivisi  48x
K48 gümüş altın  Değişken 4x	A14 M4x22 Kulp Vidası  8x	PARÇA KODLAMA / GENERAL VIEW		







MENTEŞE AYAR VİDASI

A14 M4x22 Kulp Vidası

K48

