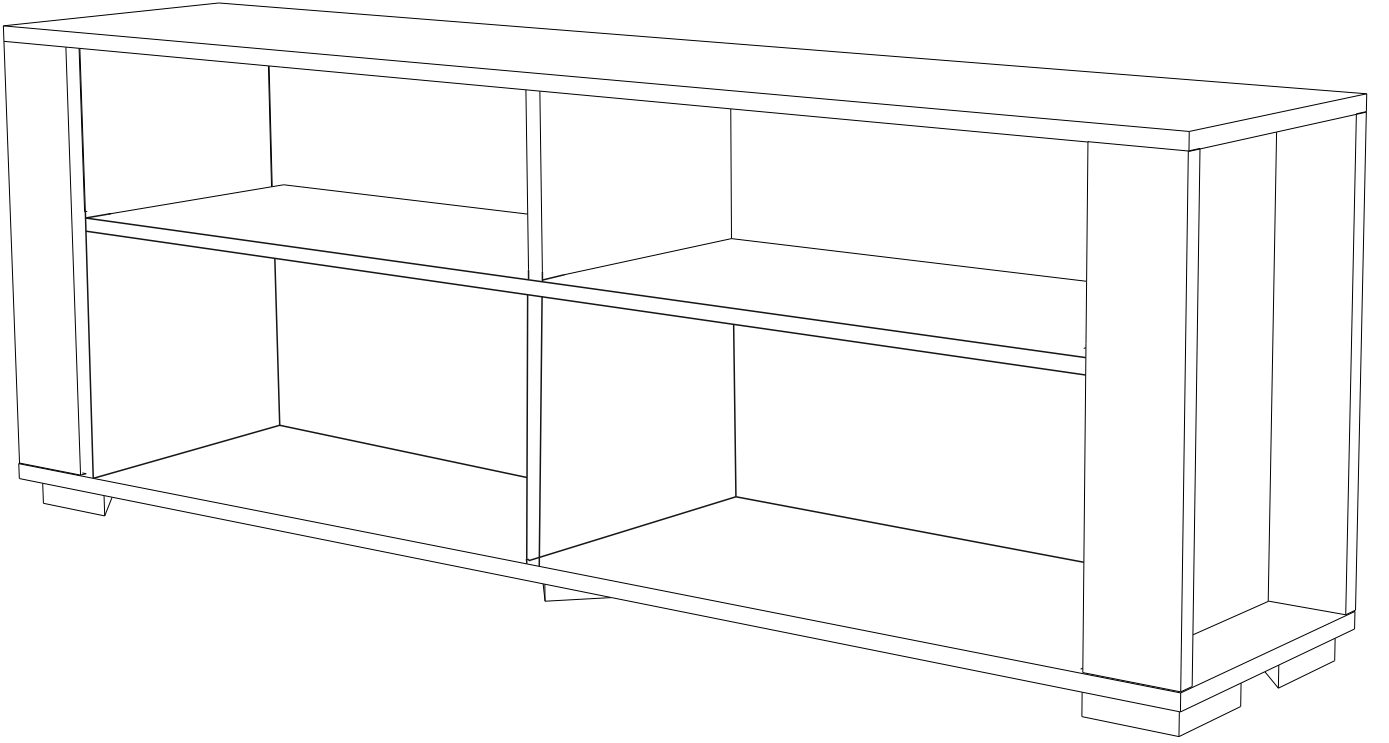


# SONA TV ALT

---

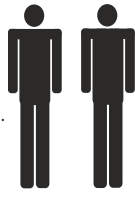
MONTAJ VE KULLANIM KLAVUZU

ASSEMBLY MANUEL



# SAYFA 2

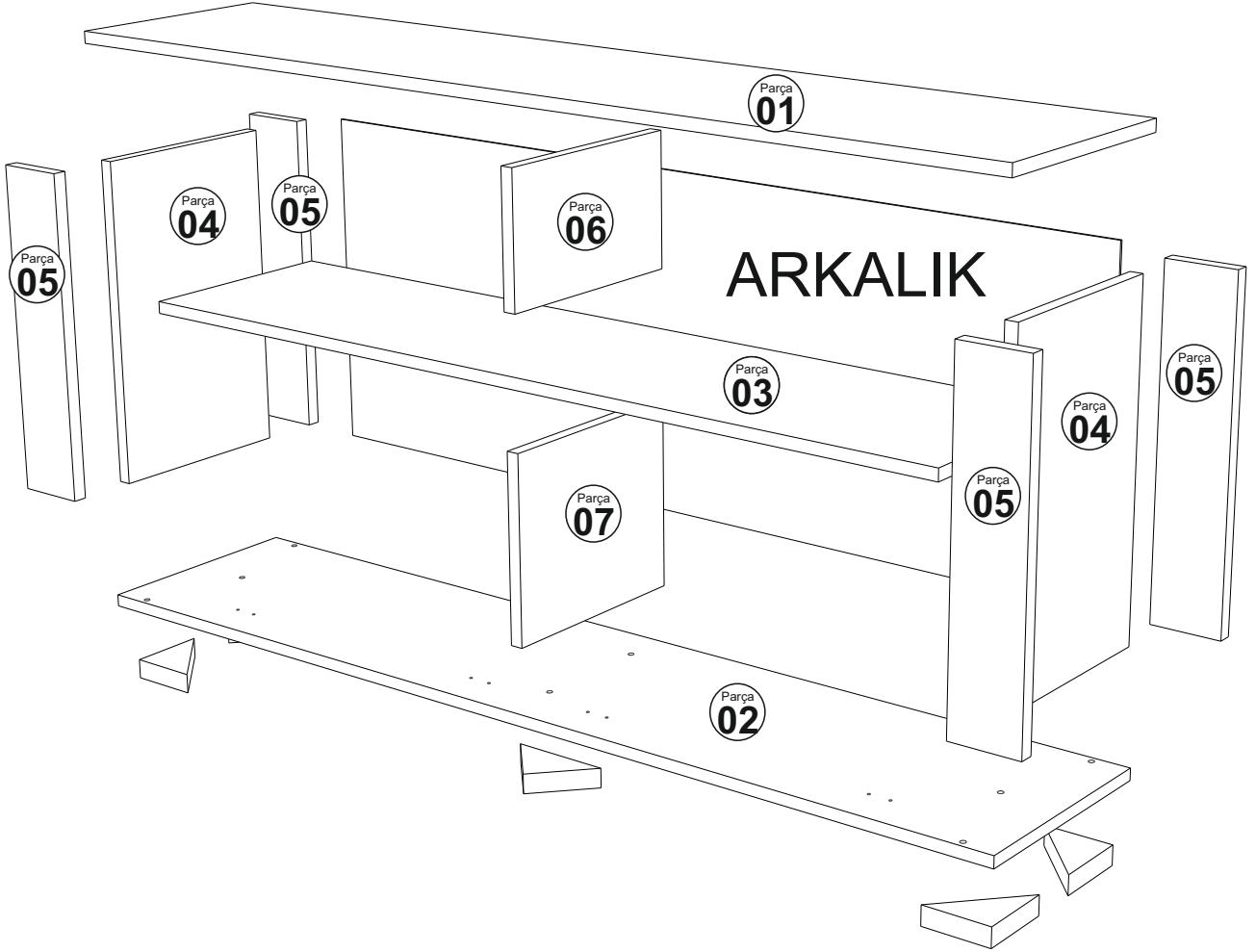
Bu modül iki kişi tarafından kurulmalıdır.  
This unit should be assembled by two persons.

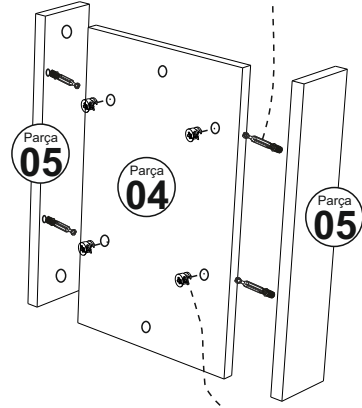
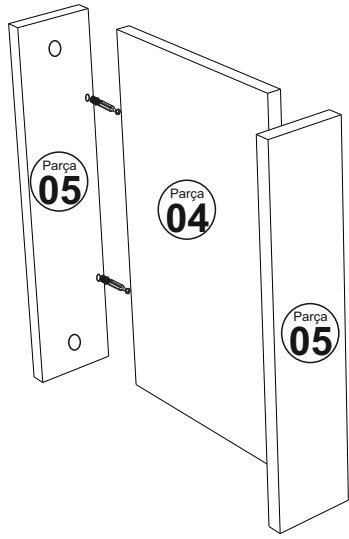


## AKSESUAR LİSTESİ / Accessory List

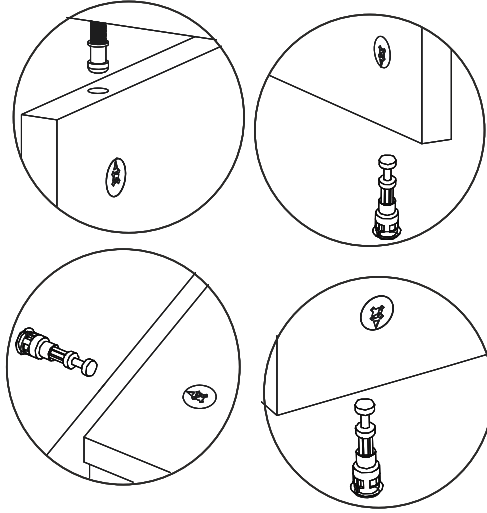
Bu modülün kurulumu için gerekli olan araçlar.  
The necessary tools (not included)

<b>A01</b> Minifix Gövde  <b>32x</b>	<b>A02</b> Minifix Mil  <b>32x</b>	<b>A04</b> Minifix Tapa  Değişken <b>32x</b>	<b>A52</b> LED IŞIK  <b>1x</b>	<b>A28</b> Arkalık Çivisi  <b>30x</b>
<b>A45</b> Üçgen ayak beyaz  <b>5x</b>	<b>A20</b> 3,5x20 YHB vida  <b>15x</b>	<b>PARÇA KODLAMA / GENERAL VIEW</b>		



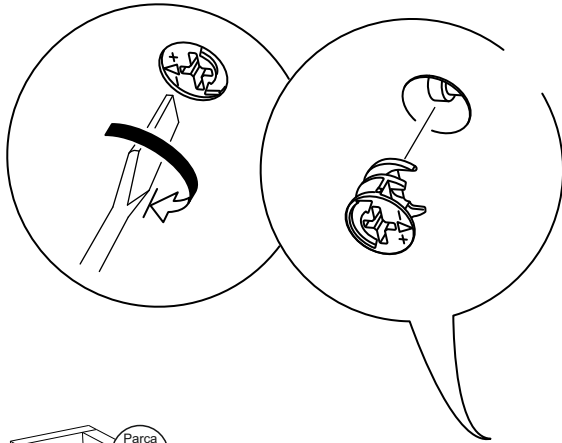


A02



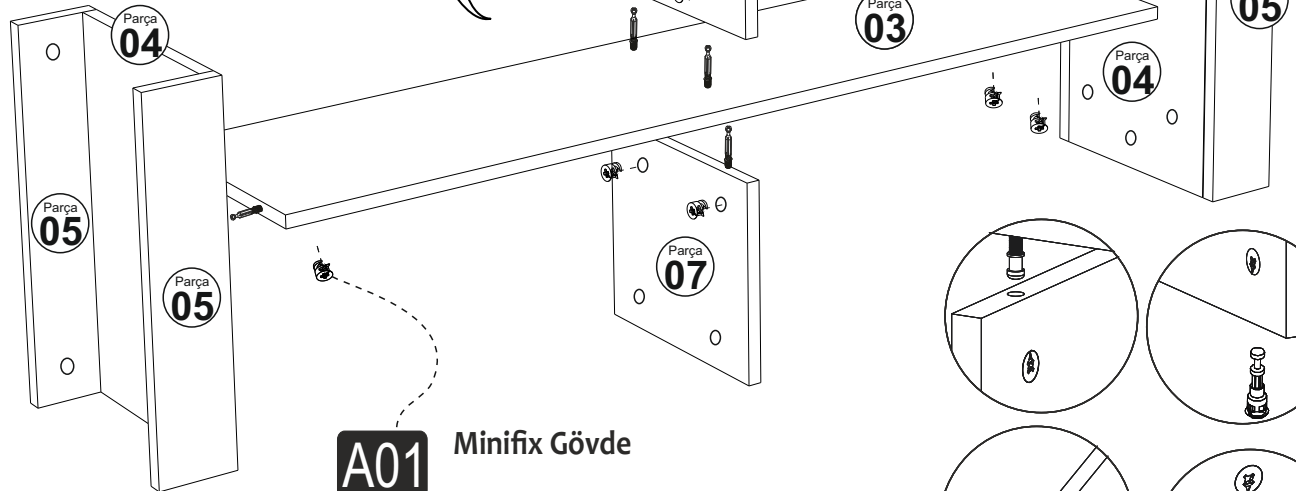
A01

Minifix Gövde



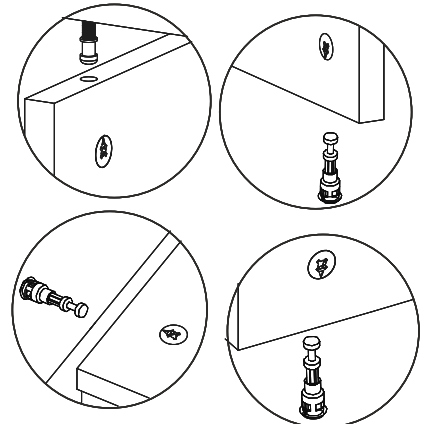
A02

Minifix Mil



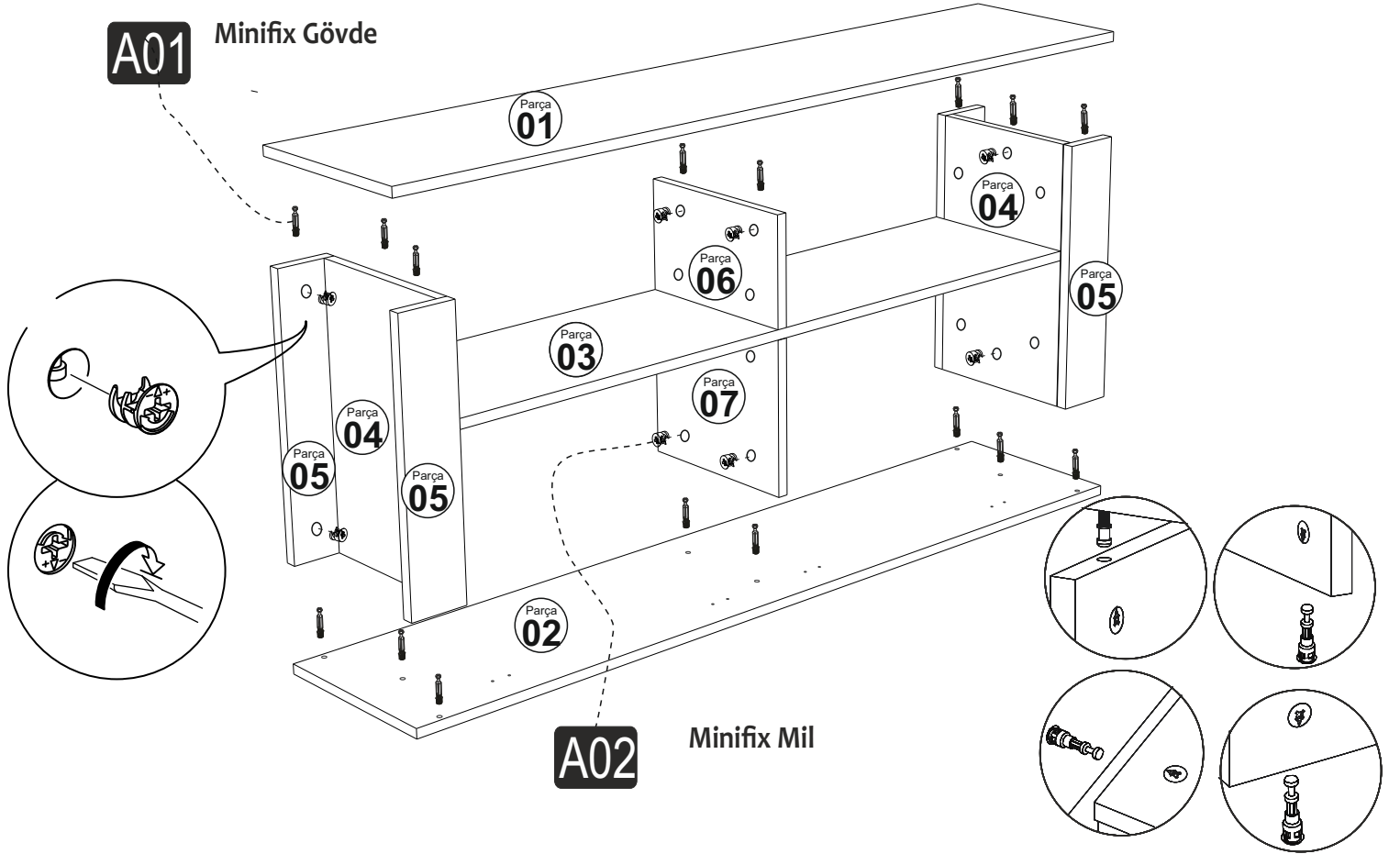
A01

Minifix Gövde



# SAYFA 4

## A01 Minifix Gövde



## A28 Arkalık Çivisi

