

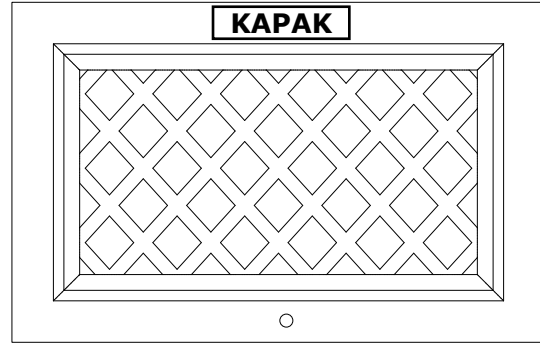
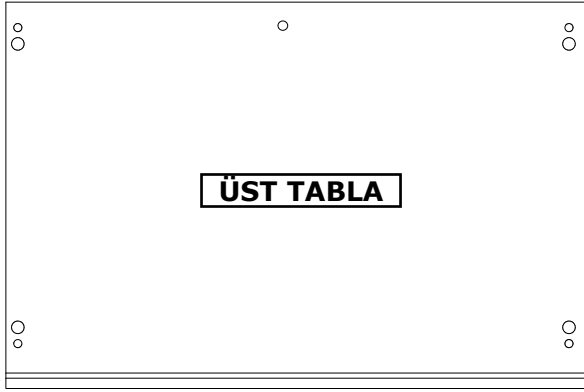
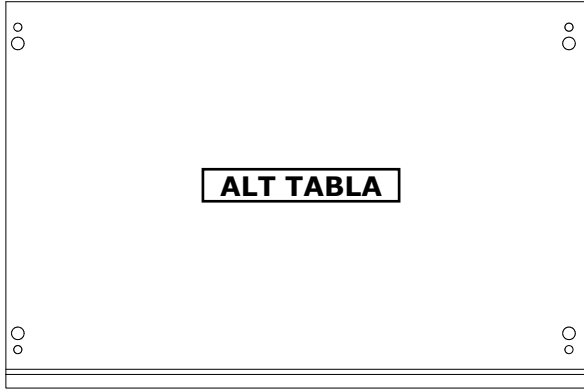
MBK

A H Ş A P

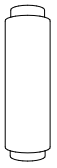


DESTEK HATTI 538 851 31 23
mbkhapsap.com

EKİNCİK KOMODİN



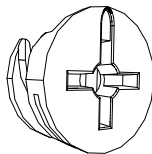
ACCESSORY LIST



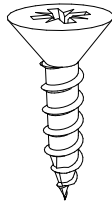
V1
(KAVELA)
8 ADET



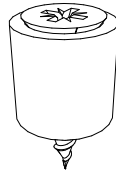
V2
(MINİFIX MİLİ)
8 ADET



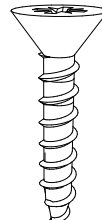
V3
(MINİFIX SOMUNU)
8 ADET



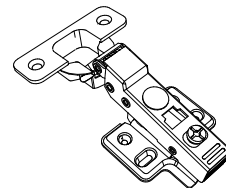
V4
(3,5x18 VİDA)
9 ADET



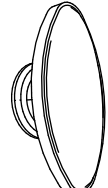
V5
(KAPAK STOPERİ)
1 ADET



V6
(3,5x25 VİDA)
12 ADET



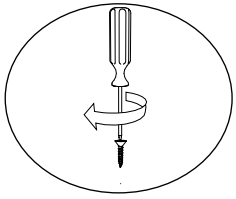
V7
(MENTEŞE)
2 ADET



V8
(KULP)
1 ADET

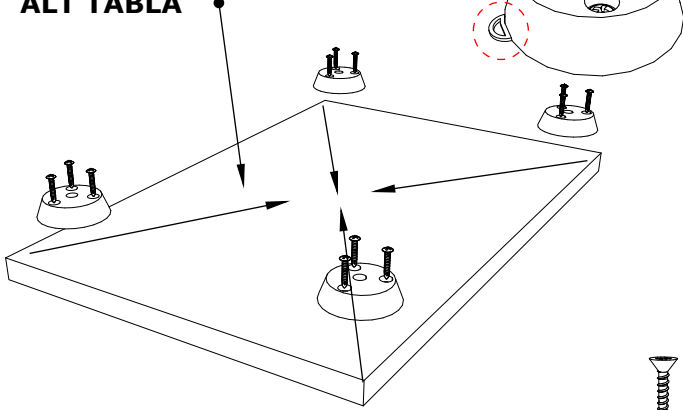


V9
(AYAK)
4 ADET



ALT TABLA

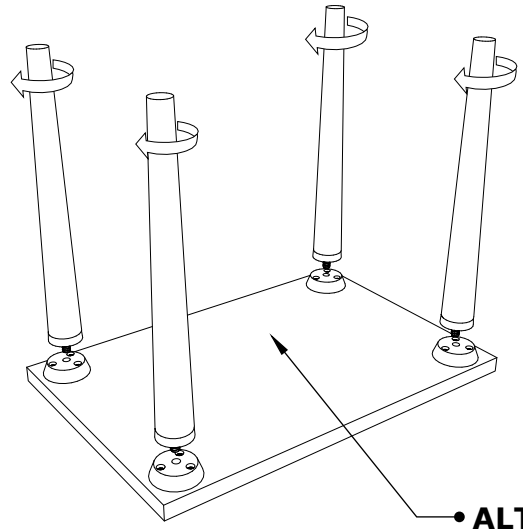
Ayak sabitleme aparatı üzerinde bulunan çentikler alt tablanın merkez noktasını gösterecek şekilde sabitleyiniz



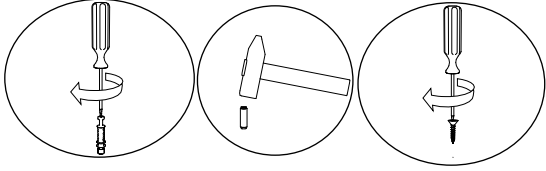
1

V6

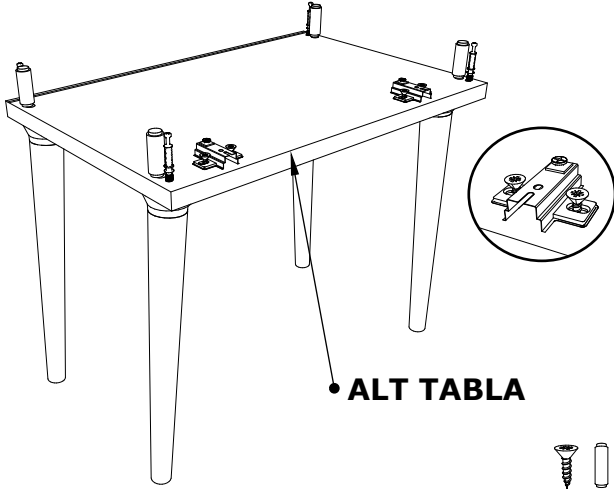
2



ALT TABLA



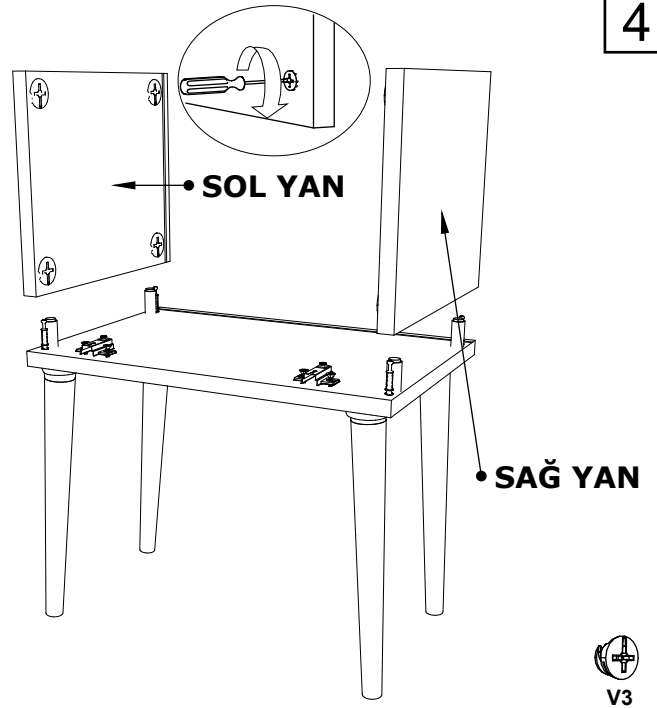
3



ALT TABLA

V4 V1 V2

4

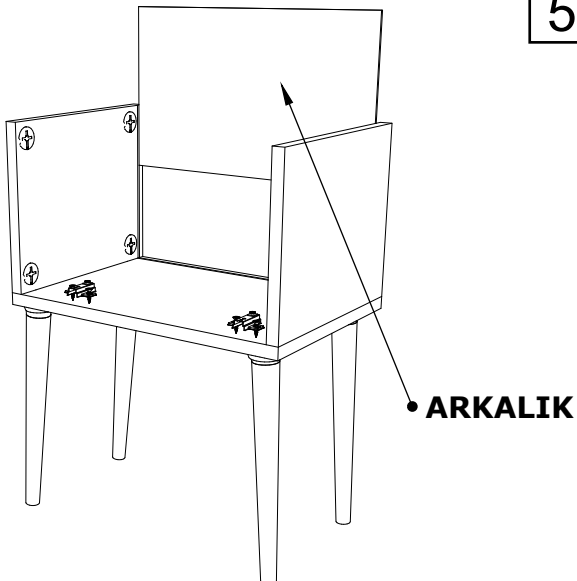


SOL YAN

SAĞ YAN

V3

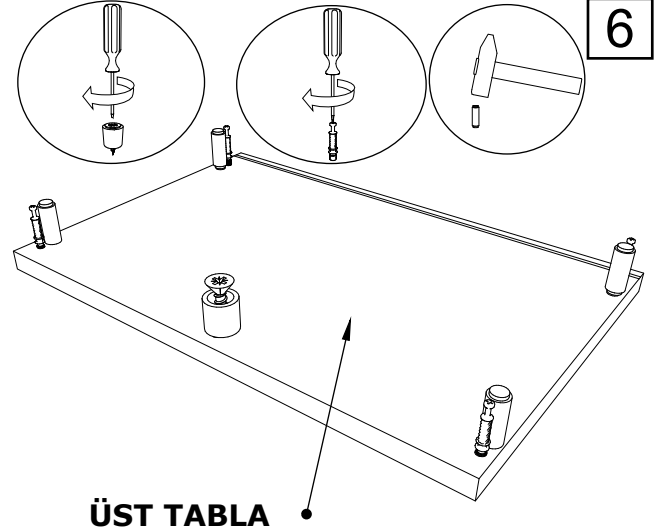
5



ARKALIK

Kanalların arasına arkalıđı yerleřtiriniz.

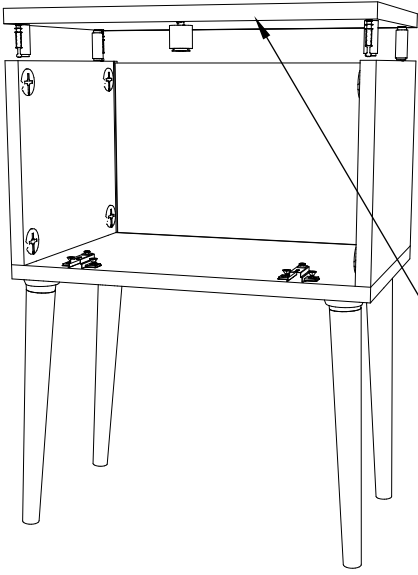
6



ÜST TABLA

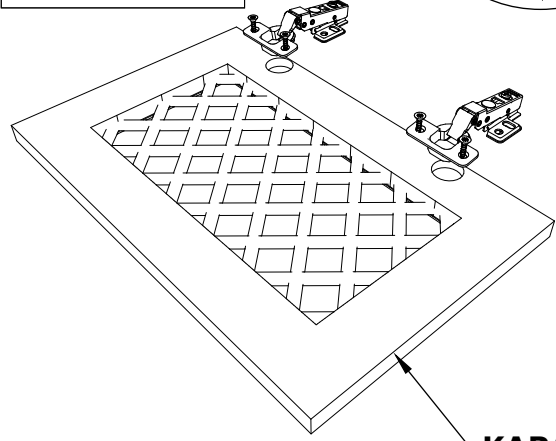
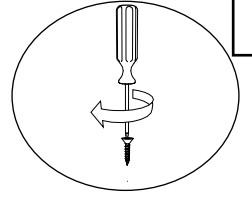
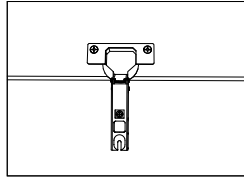
V5 V1 V2

7



• ÜST TABLA

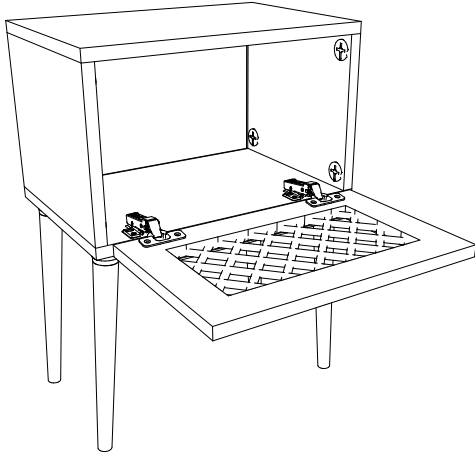
8



• KAPAK

V4

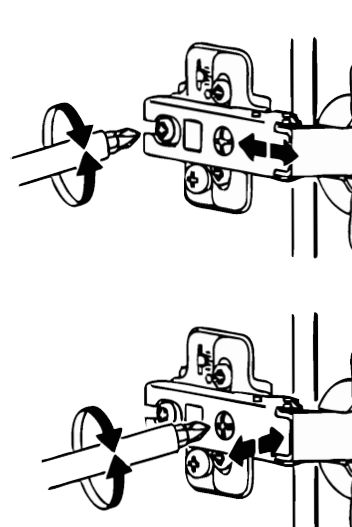
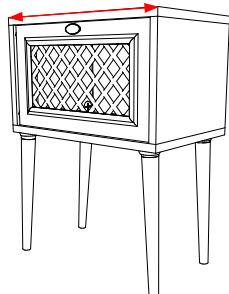
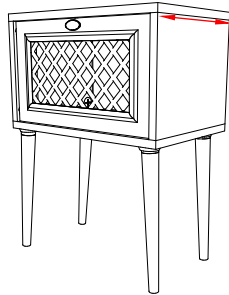
9



Menteşeleri görseldeki gibi yerleştirip sabitleyiniz .

V4

Kapakların arasındaki asimetrik duruşu vidayı gevşetip istenilen Pozisyonda konumlandırdıktan sonra sıkarak ayarlayabilirsiniz



Kapakların arasındaki mesafe bu vidayı gevşetip istenilen Pozisyonda konumlandırdıktan sonra sıkarak ayarlayabilirsiniz

Hizmetimizden memnun kaldıysanız bizleri olumlu puan ve yorumlarınız ile onurlandırabilir, diğer müşterilerinde bizlerden alışveriş yapmasına katkıda bulunabilirsiniz.