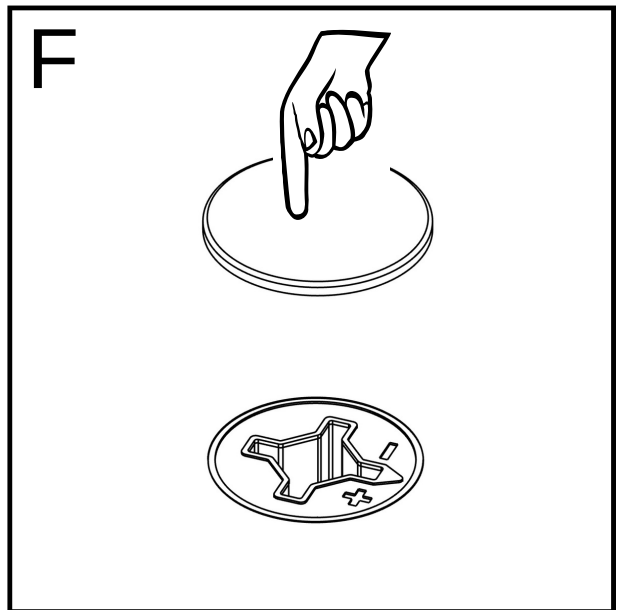
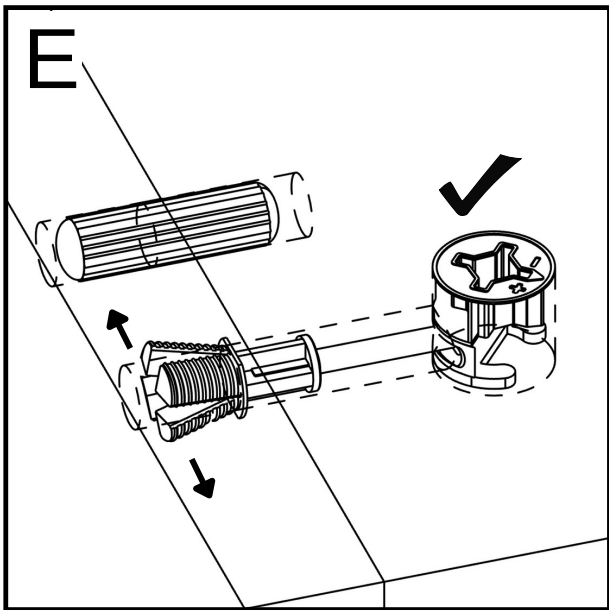
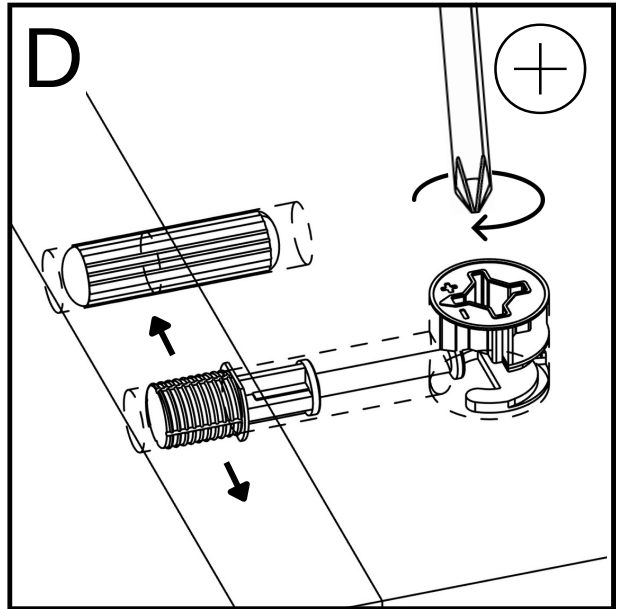
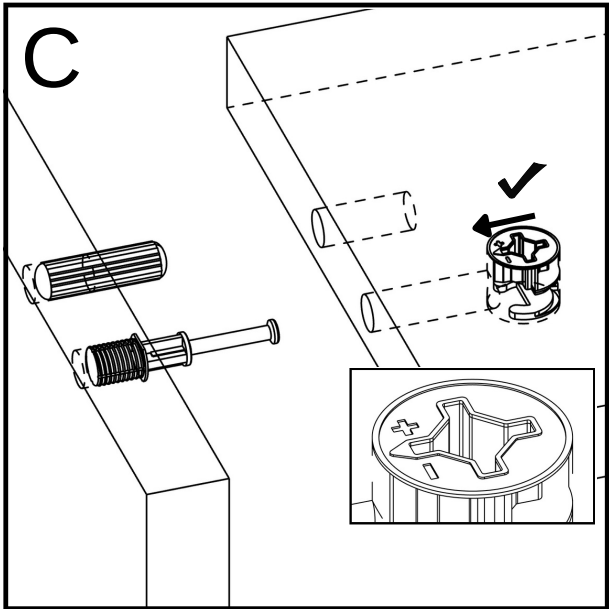
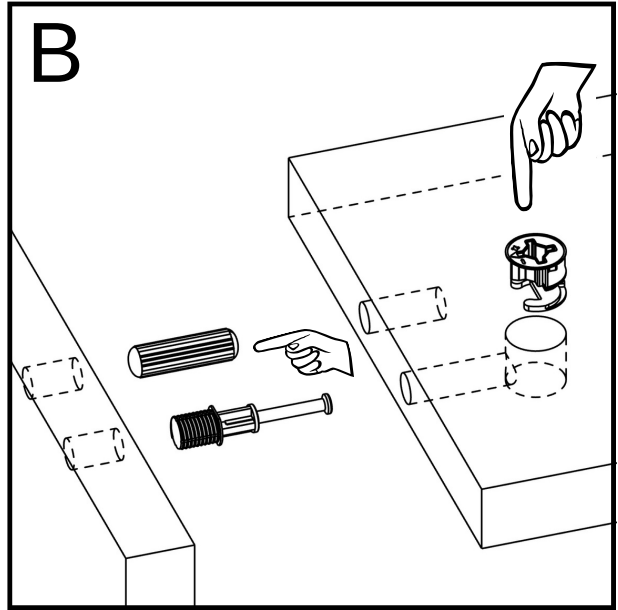
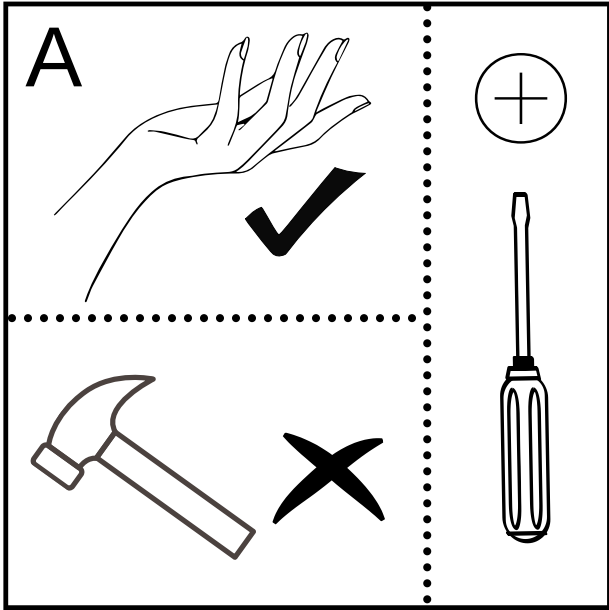
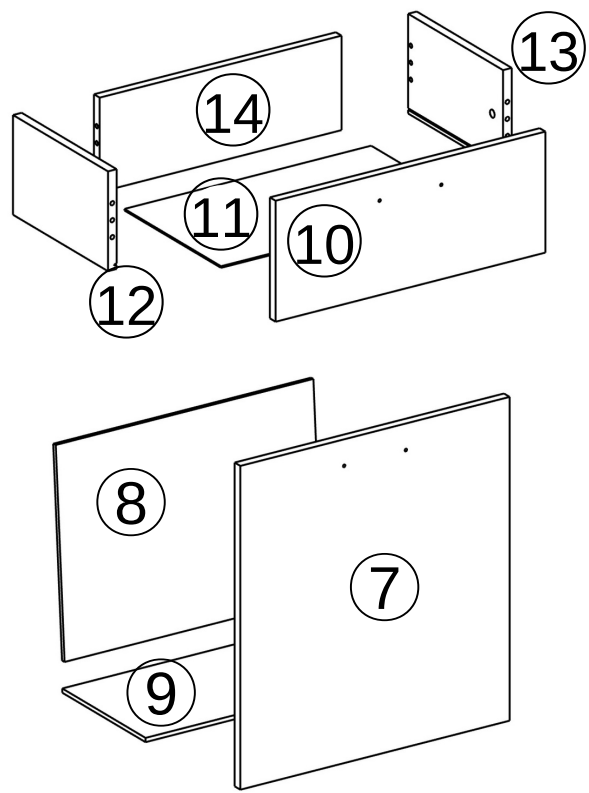
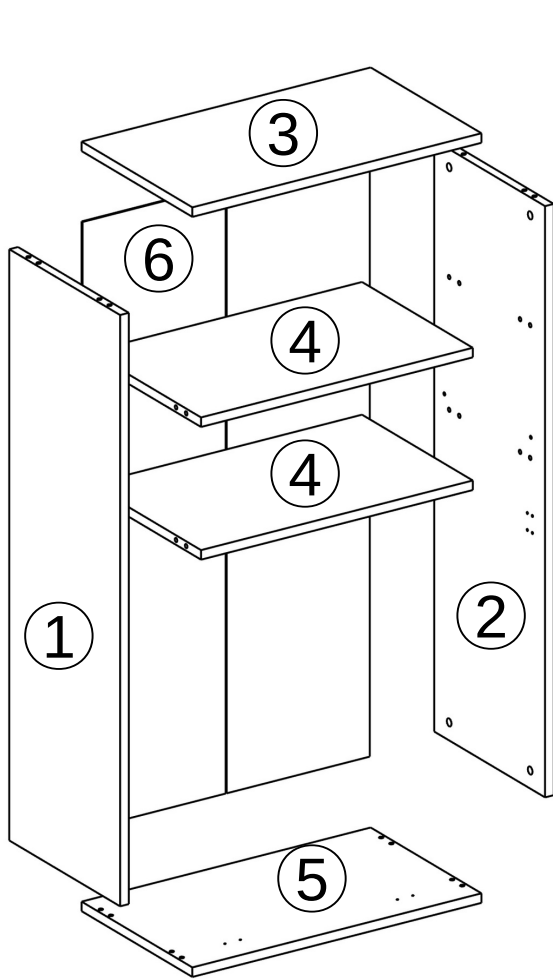


..... RIM-45

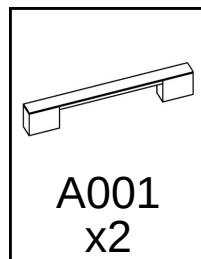
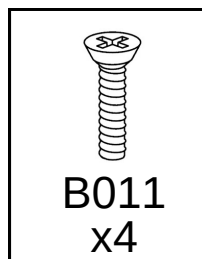
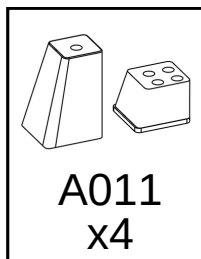
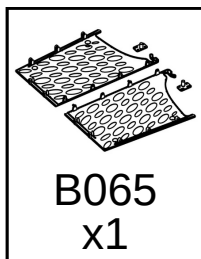
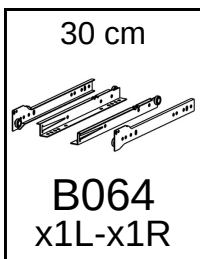
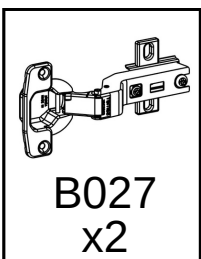
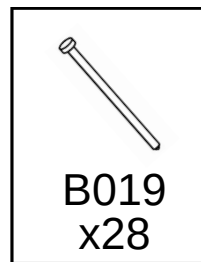
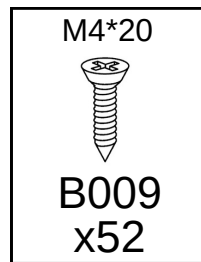
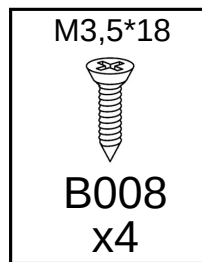
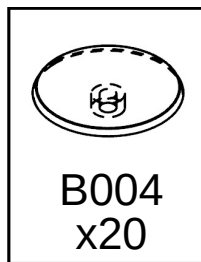
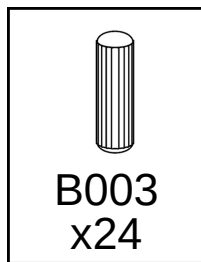
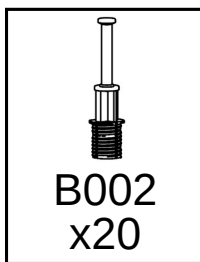
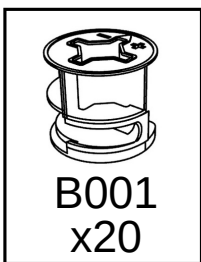




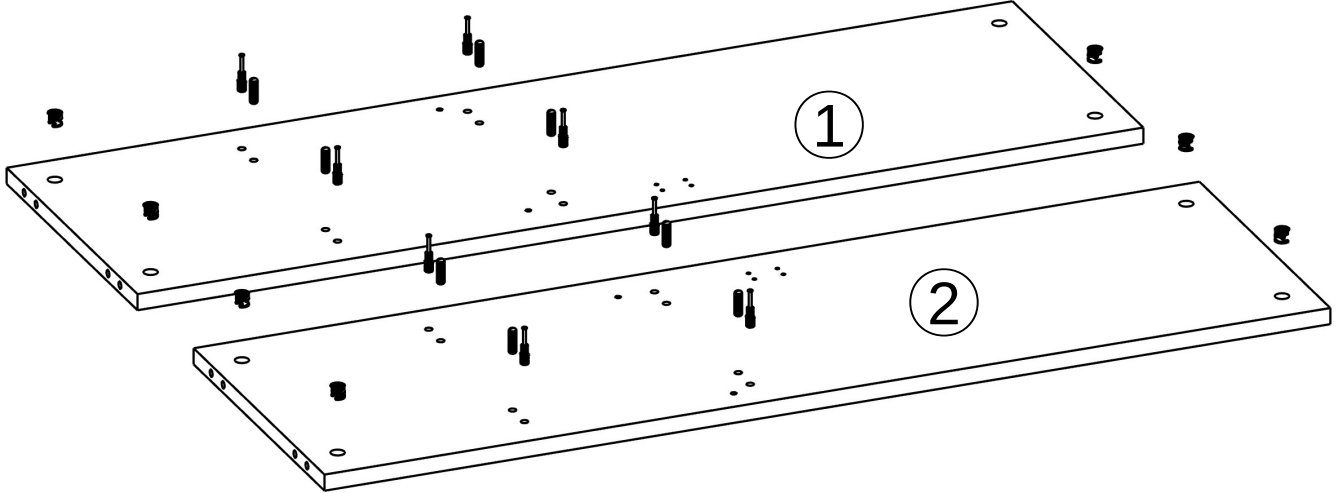
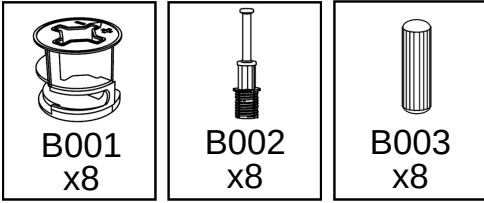
no - mm

1	-	1114 * 350 * 18	x1
2	-	1114 * 350 * 18	x1
3	-	450 * 350 * 18	x1
4	-	414 * 350 * 18	x2
5	-	450 * 350 * 18	x1
6	-	1146 * 222 * 3	x2

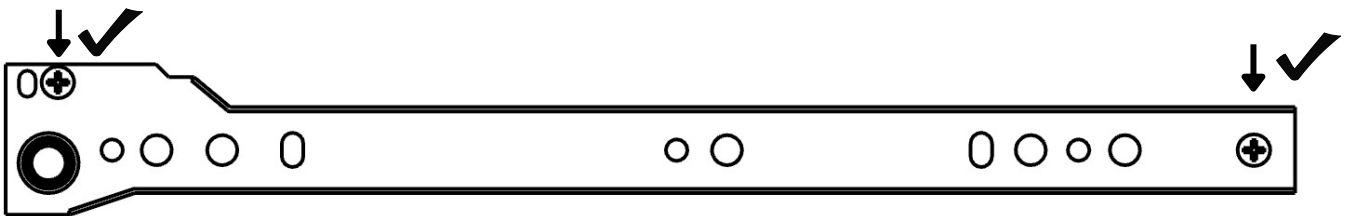
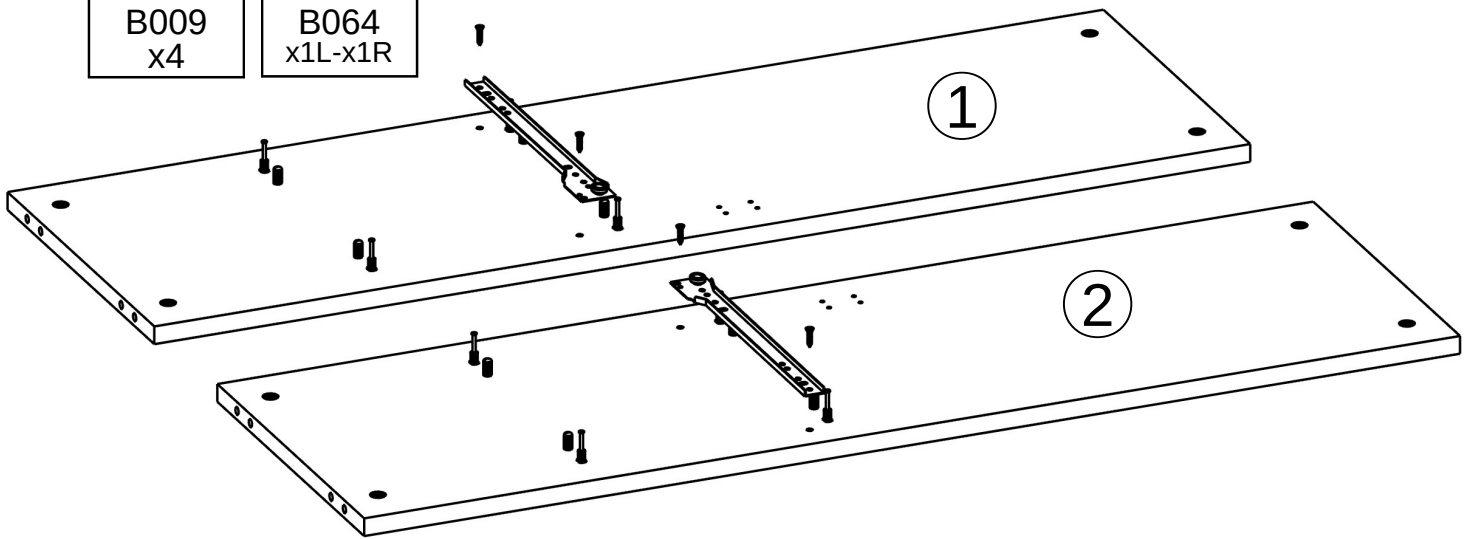
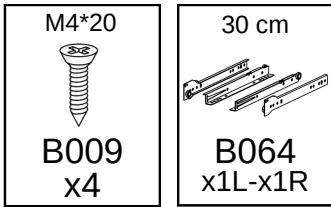
7	-	608 * 408 * 18	x1
8	-	374 * 400 * 8	x1
9	-	374 * 263 * 8	x1
10	-	408 * 226 * 18	x1
11	-	374 * 304 * 3	x1
12	-	300 * 188 * 18	x1
13	-	300 * 188 * 18	x1
14	-	350 * 168 * 18	x1



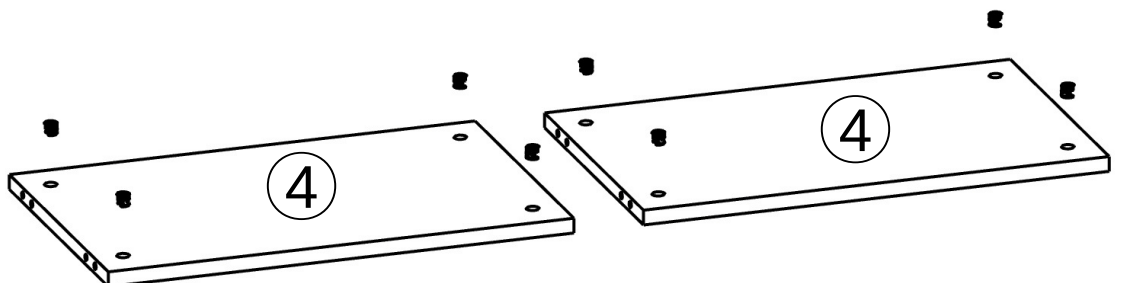
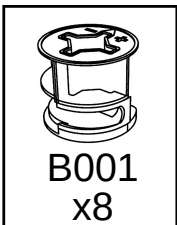
1



2

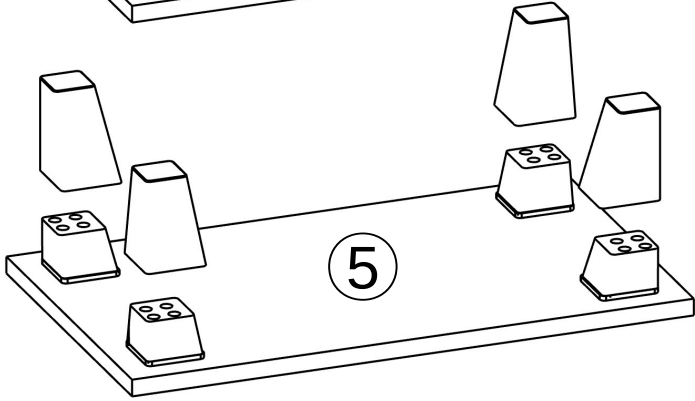
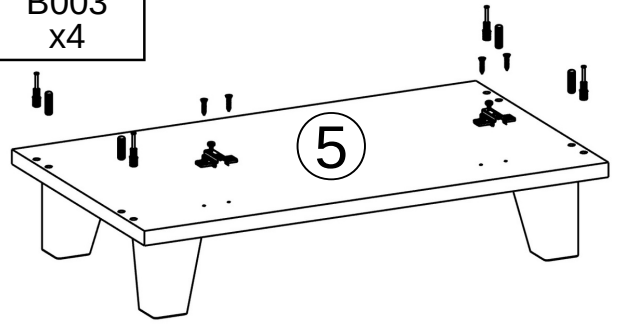
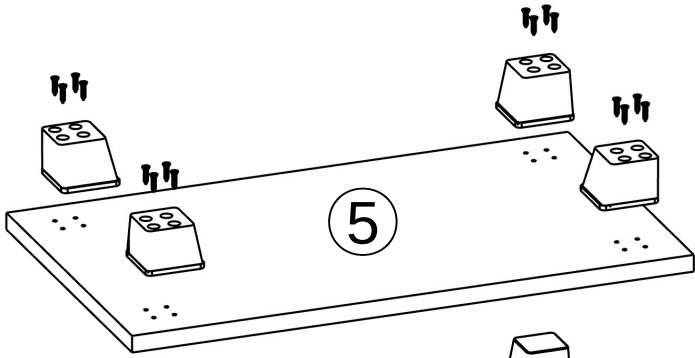
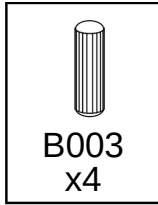
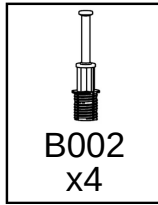
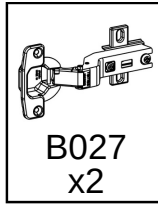
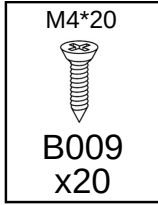
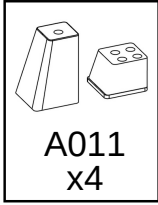


3

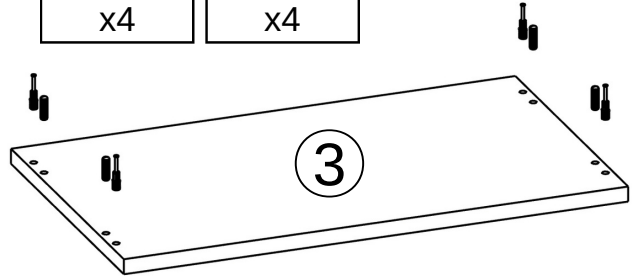
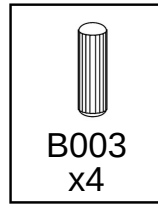
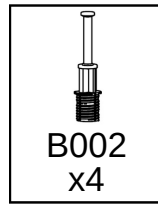


4

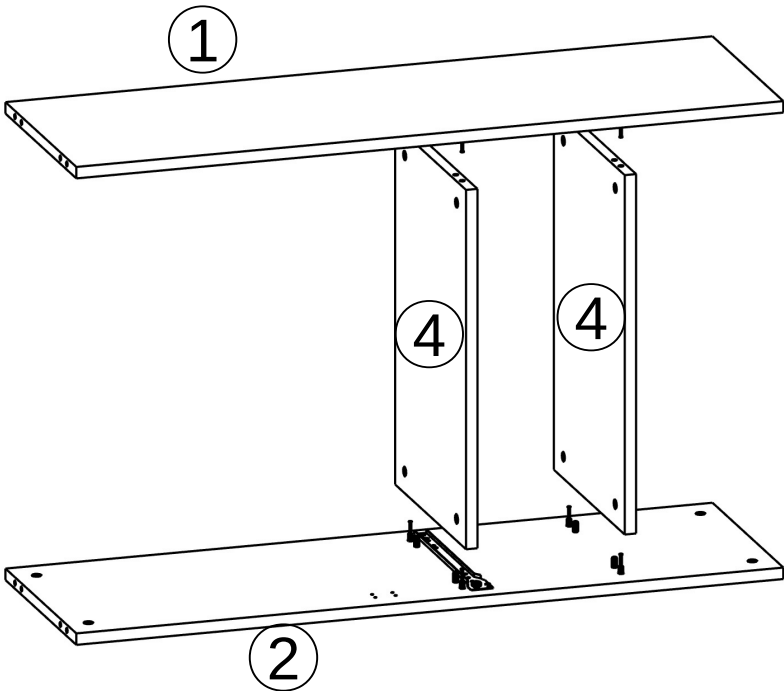
4



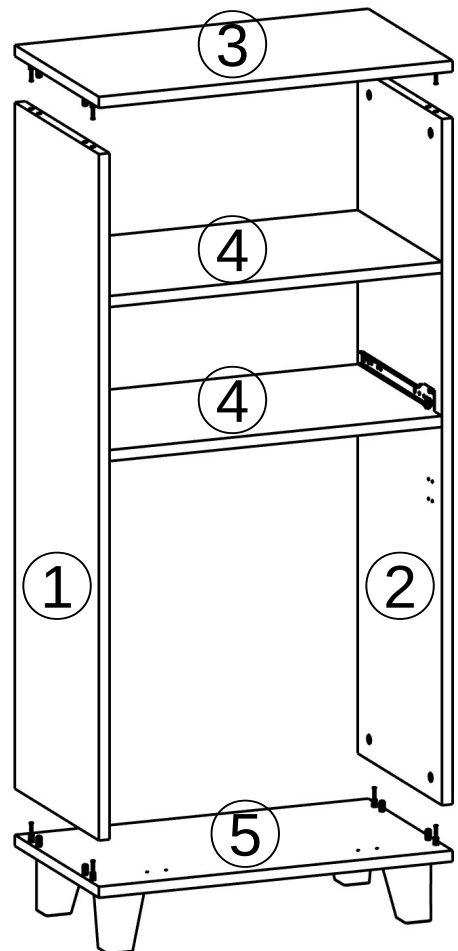
5



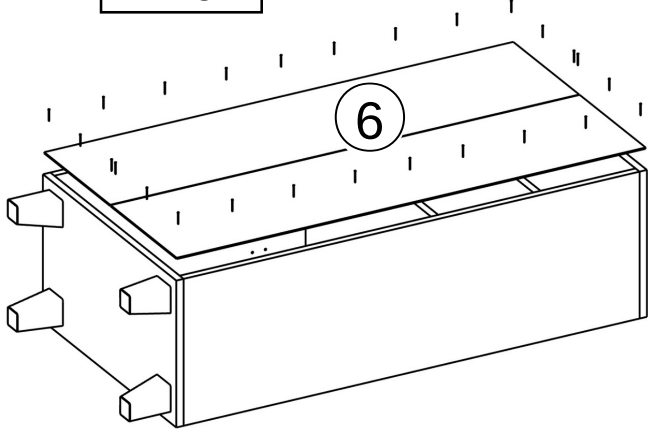
6



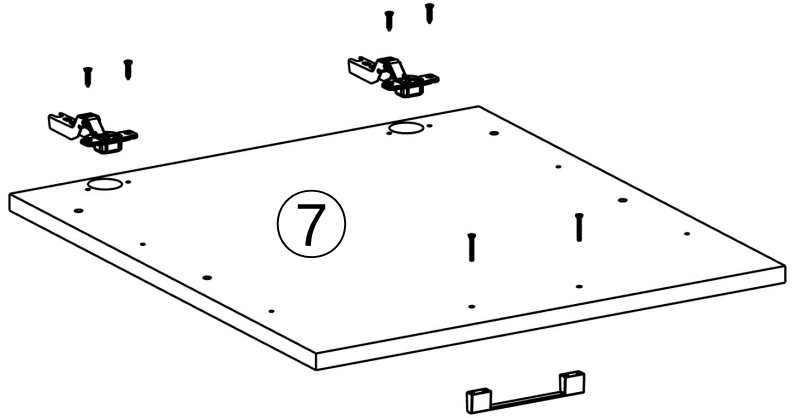
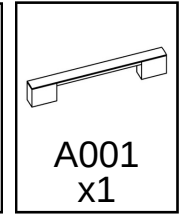
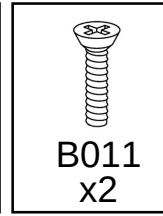
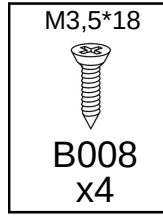
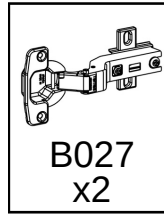
7



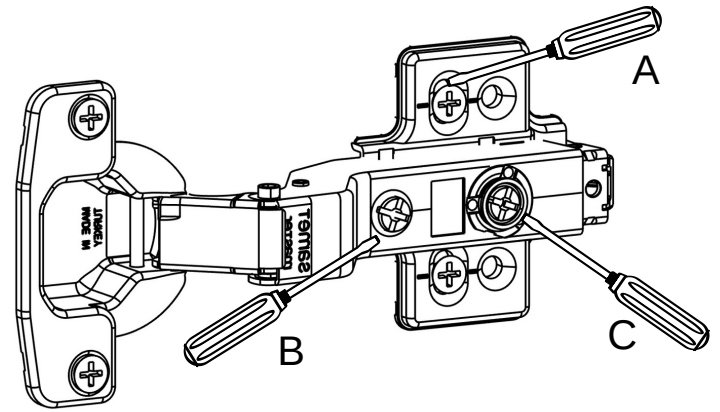
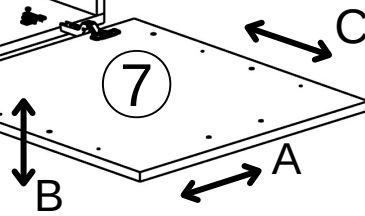
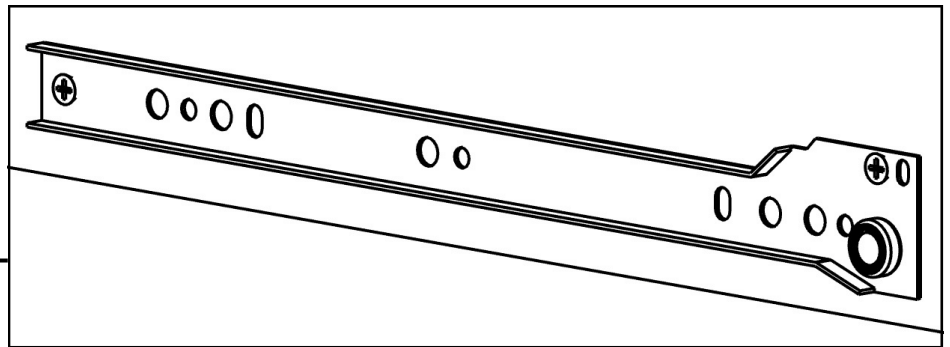
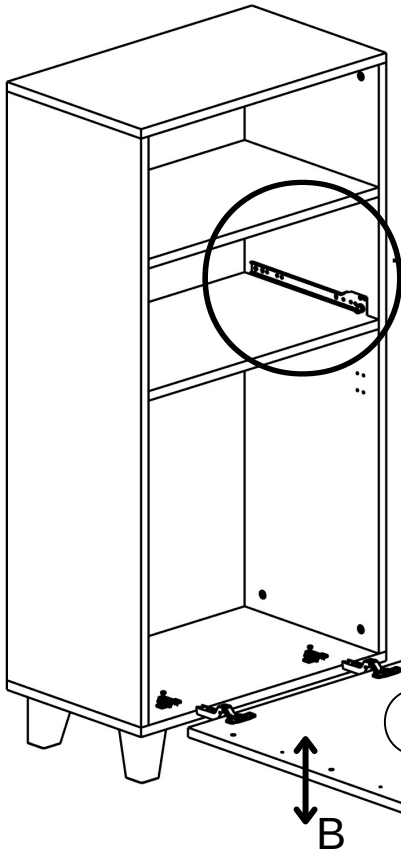
8



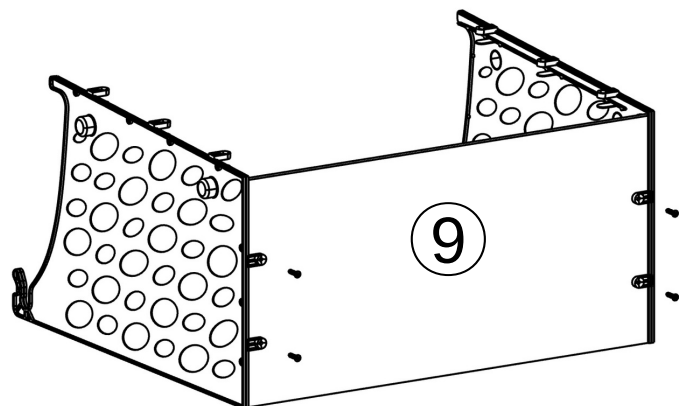
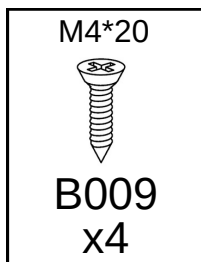
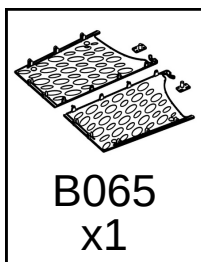
9



10

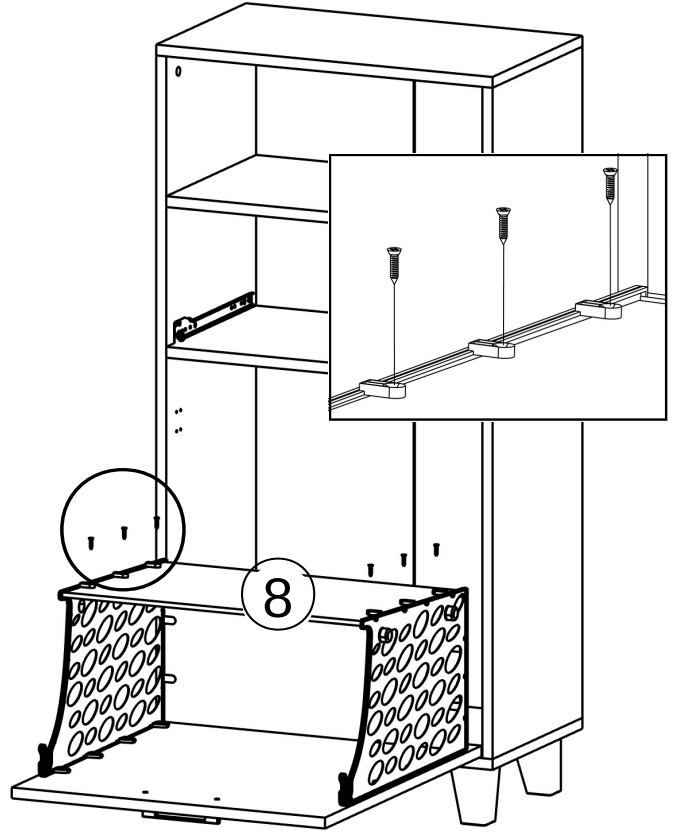
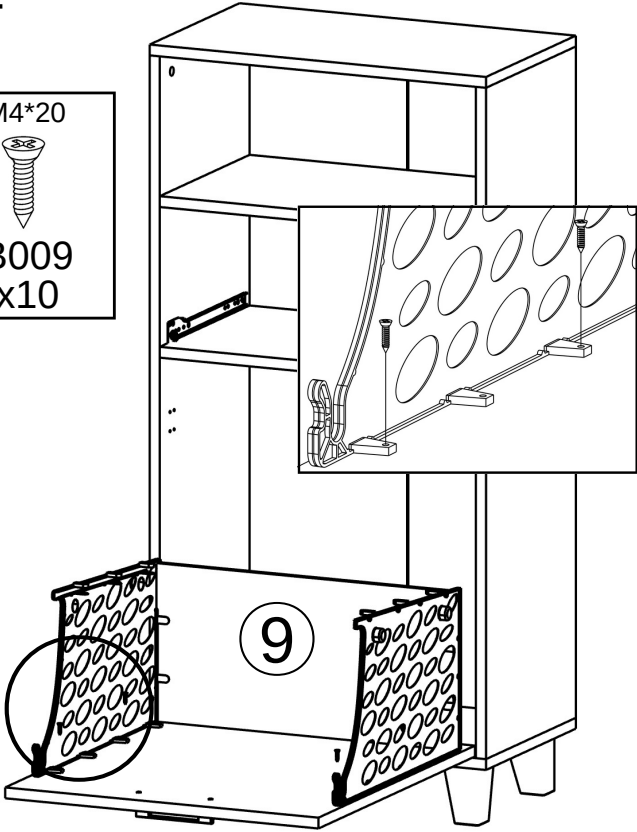
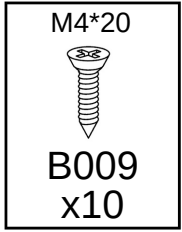


11

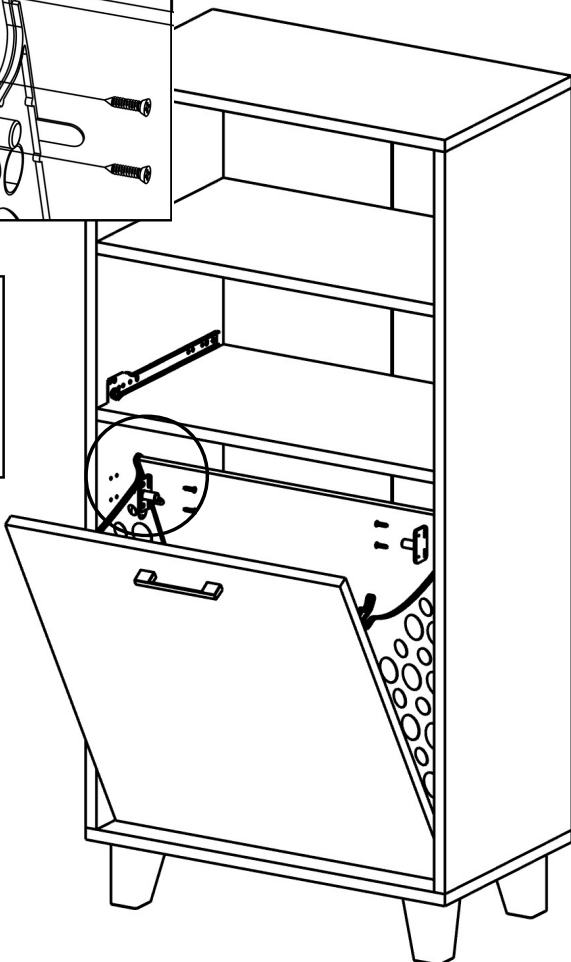
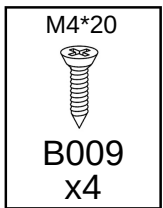
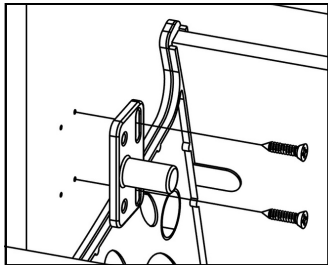


6

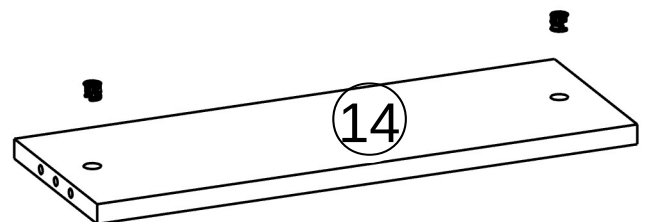
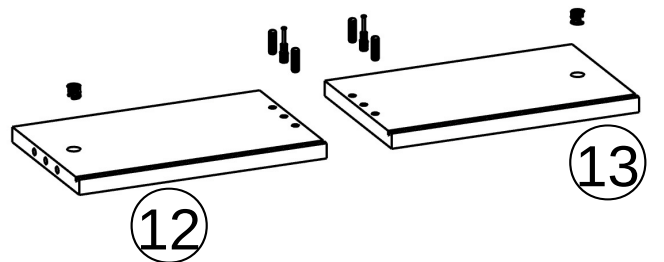
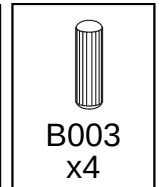
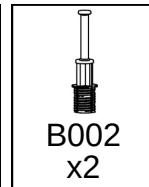
12



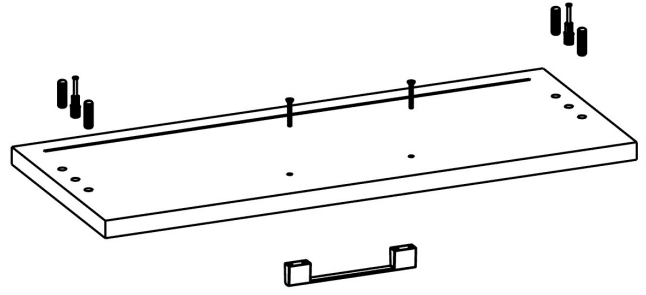
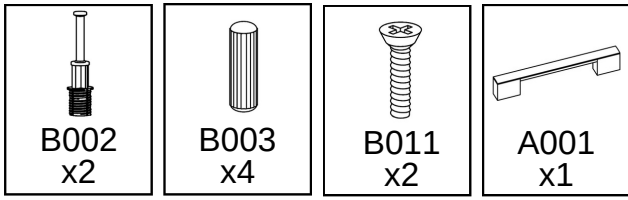
13



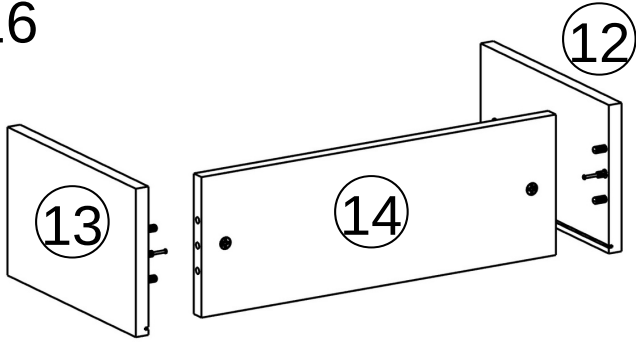
14



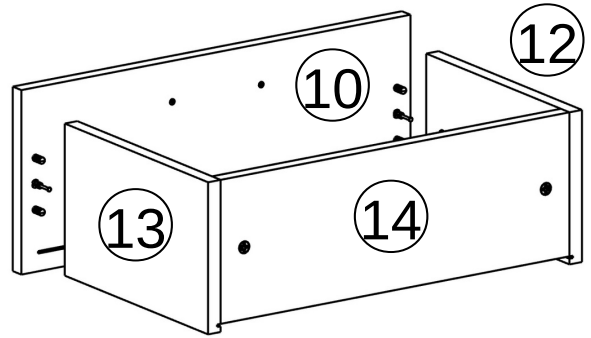
15



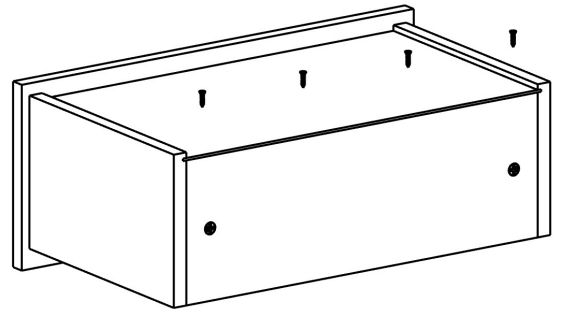
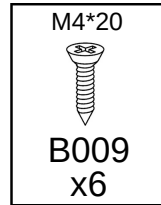
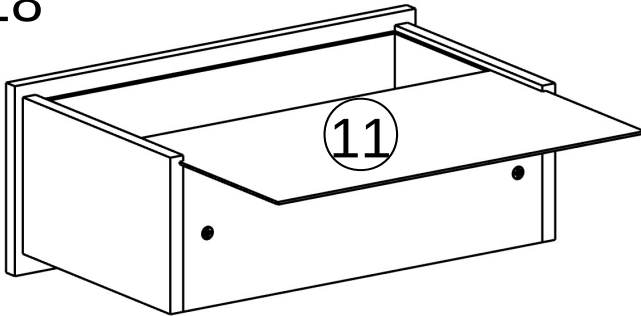
16



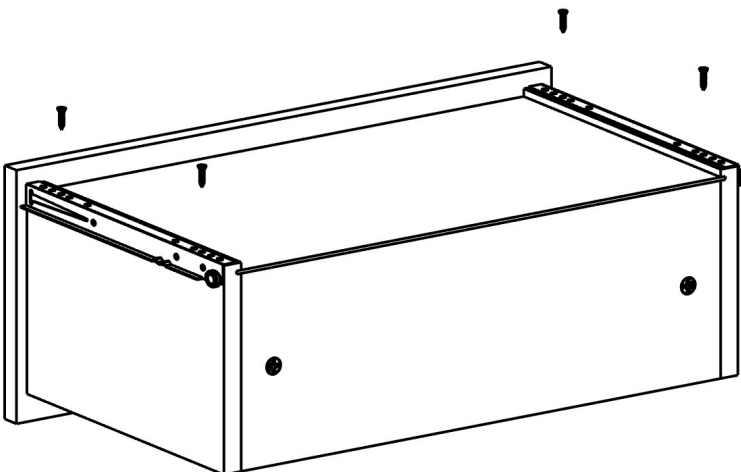
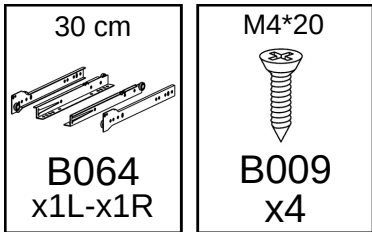
17



18



19



20

