

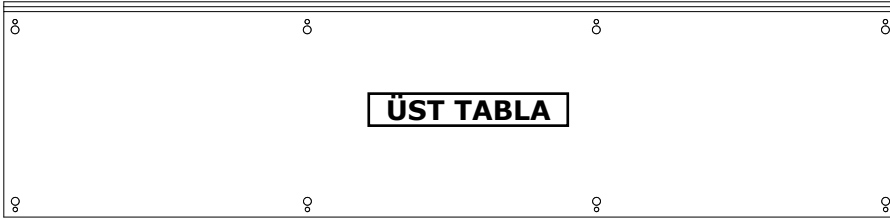
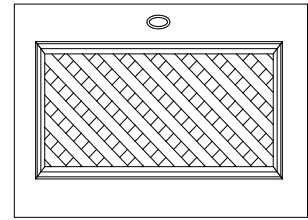
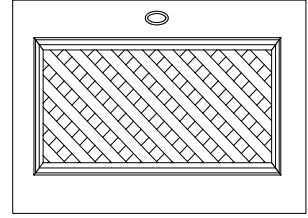
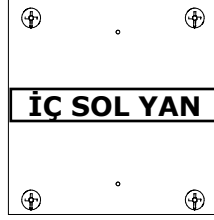
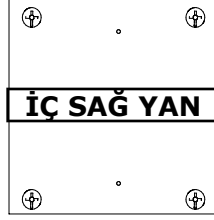
MBK

A H Ş A P



DESTEK HATTI 538 851 31 23
mbkhapsap.com

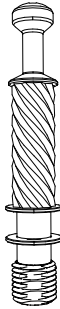
145 TV ÜNİTESİ



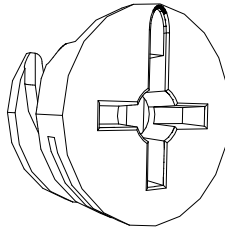
ACCESSORY LIST



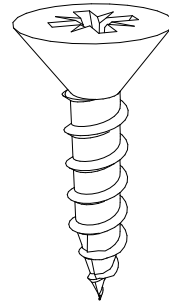
V1
(KAVELA)
16 Adet



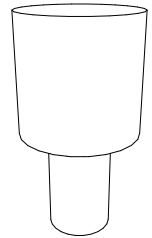
V2
(MINİFİX MİLİ)
16 Adet



V3
(MINİFİX SOMUNU)
16 Adet



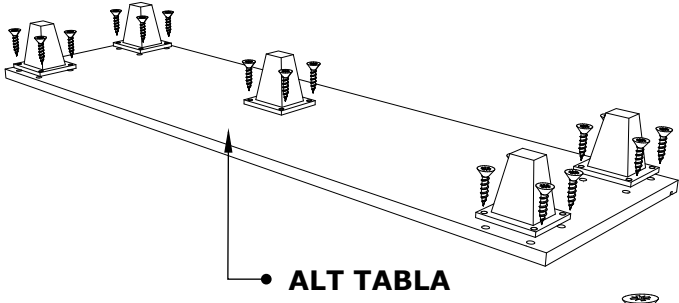
V4
(3,5x18 VİDA)
32 Adet



V4
(RAF PİMİ)
4 Adet

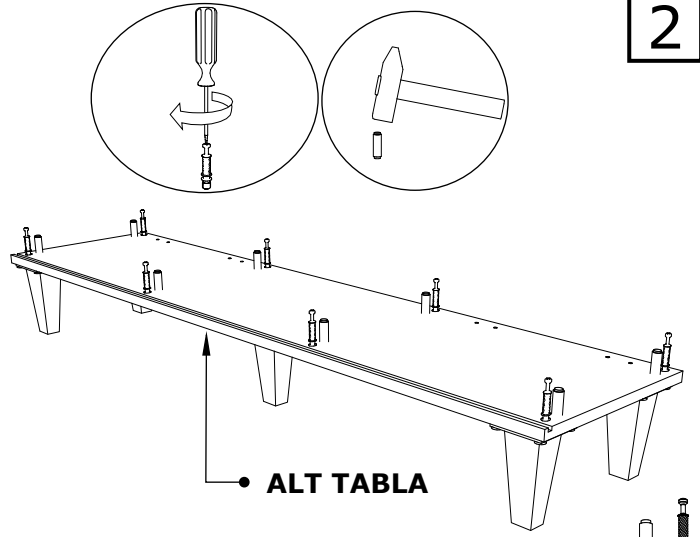
Ayakları görseldeki gibi izler üzerine monte ediniz.

1



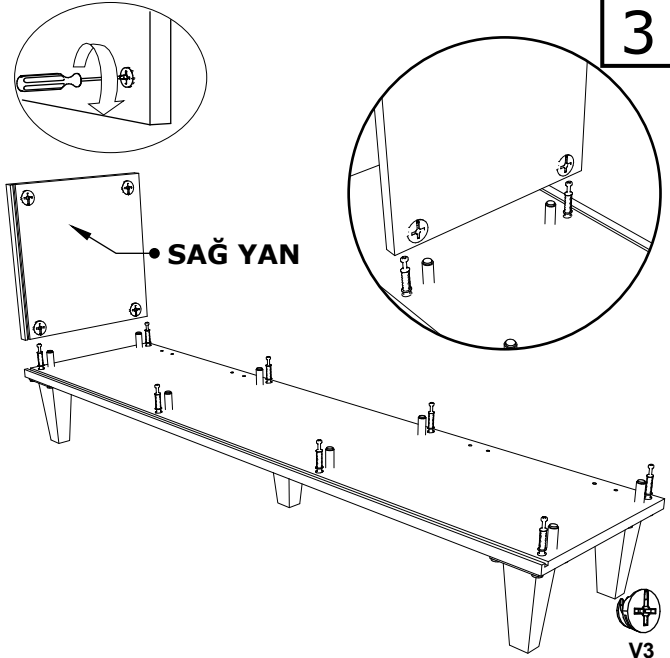
V4

2



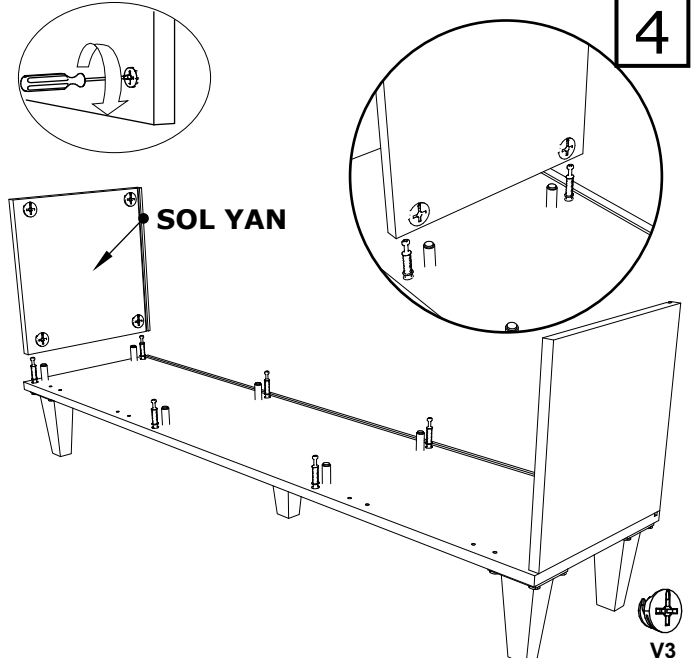
V1 V2

3



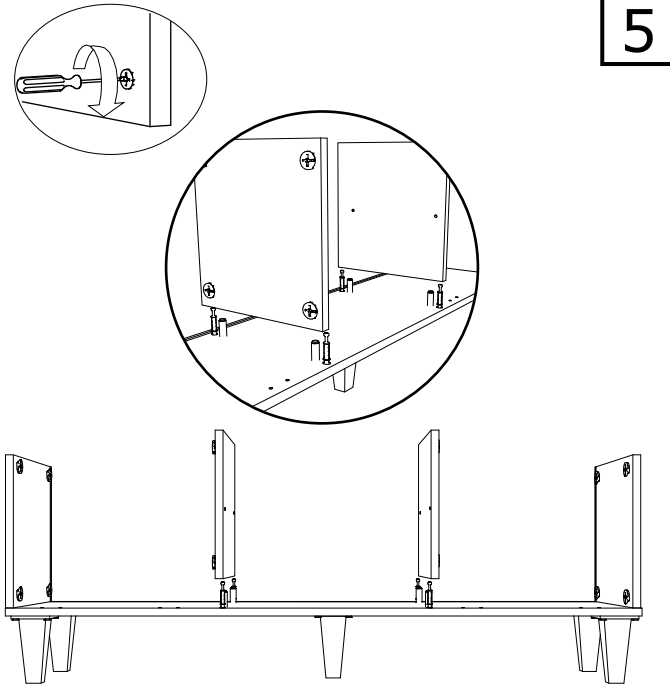
V3

4



V3

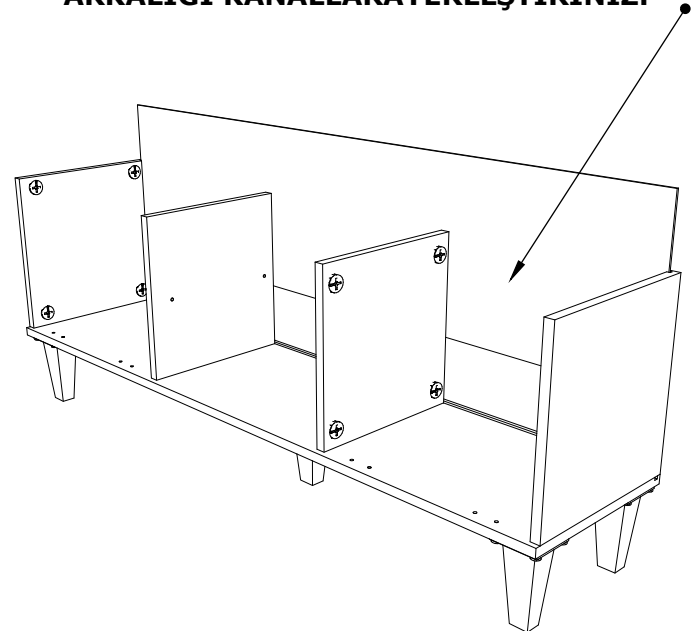
5



V3

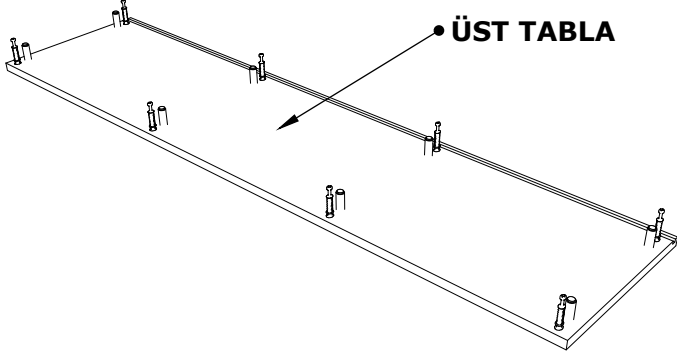
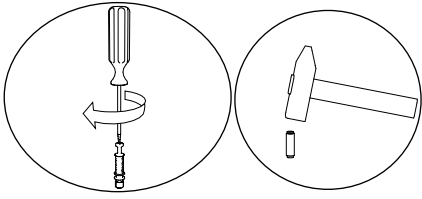
6

ARKALIĞI KANALLARAYERLEŞTİRİNİZ.



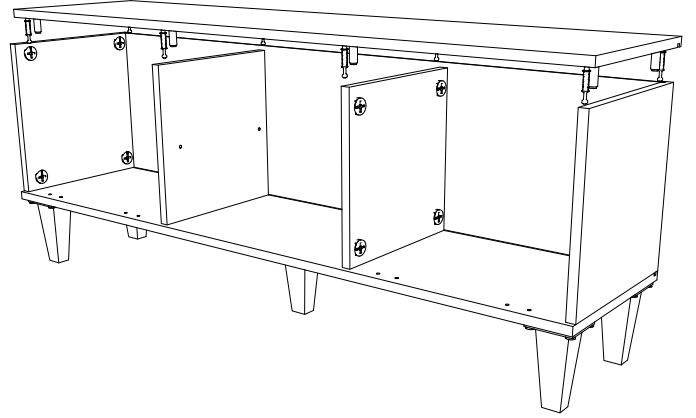
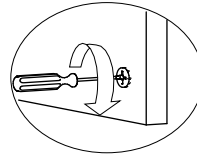
V3

7



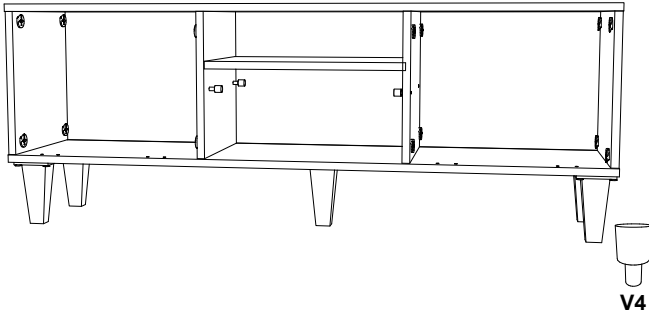
• ÜST TABLA

8



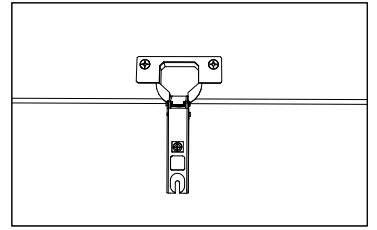
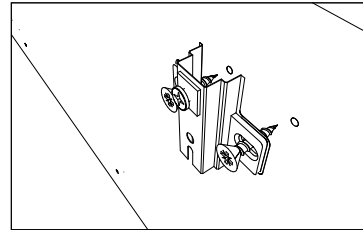
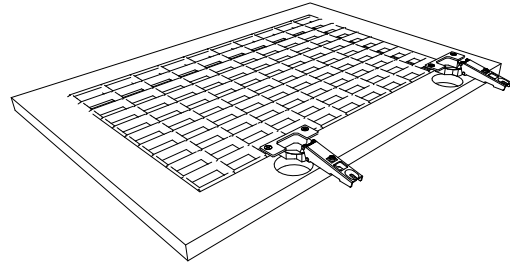
9

Rafları yerleştirmeden önce
Raf pimlerini görseldeki gibi yuvaların
üzerine monte ediniz.



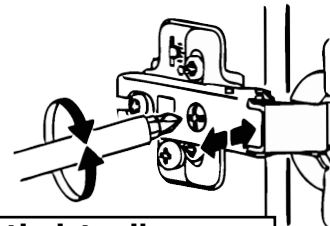
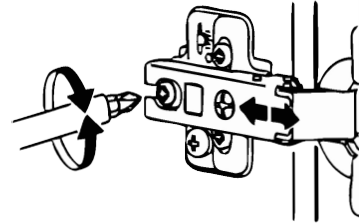
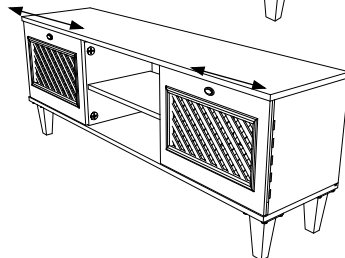
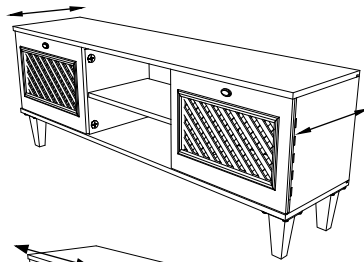
V4

10



Menteşe karşılıklarını görseldeki gibi izler üzerine
monte ediniz.

**Kapakların arasındaki asimetrik duruşu vidayı gevşetip istenilen
Pozisyonda konumlandırdıktan sonra sıkarak ayarlayabilirsiniz**



**Kapakların arasındaki mesafe bu vidayı gevşetip istenilen
Pozisyonda konumlandırdıktan sonra sıkarak ayarlayabilirsiniz**

Hizmetimizden memnun kaldıysanız bizleri olumlu puan ve yorumlarınız ile onurlandırabilir,
diğer müşterilerinde bizlerden alışveriş yapmasına katkıda bulunabilirsiniz.