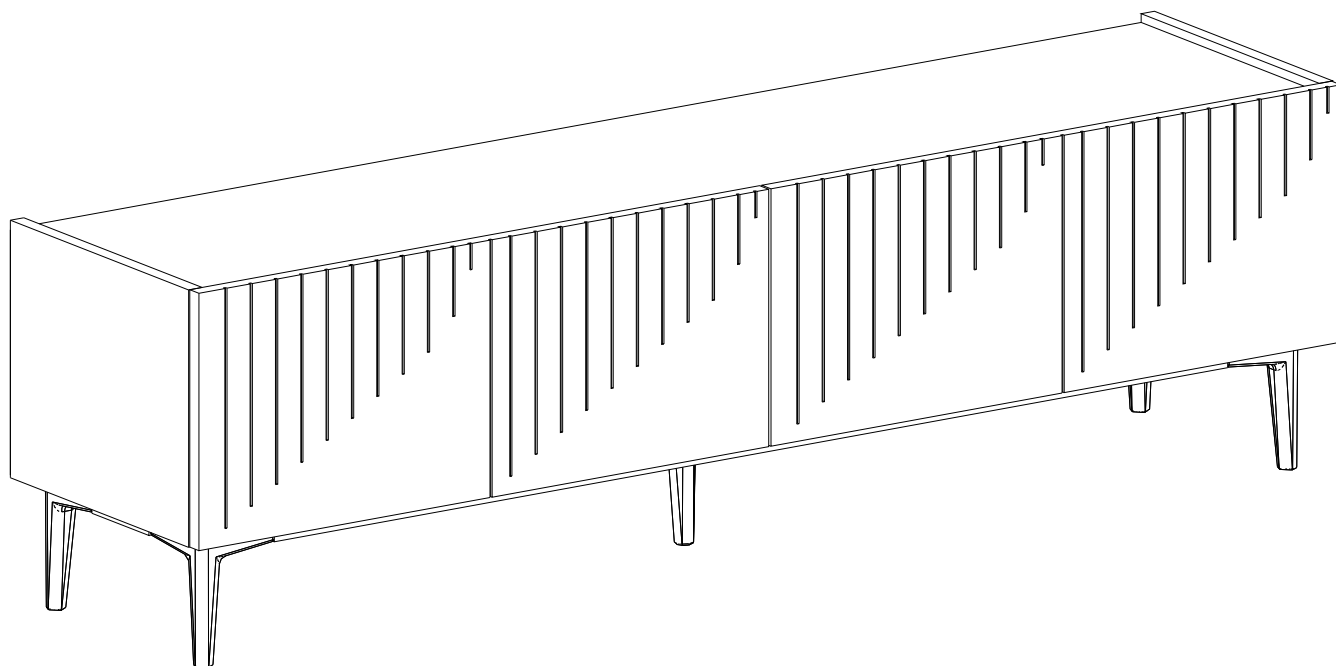


**TV
STAND**

TV1008

DRAW TV STAND



Sevgili Müşterimiz,

Tüm ürünlerimiz, tasarım sürecinden üretim ve teslimat sürecine kadar her adımında, sizlerin ürünlerden keyif almanız ve uzun yıllar sağlam bir şekilde kullanmanız için kontrol ve testlerden geçirilmiştir.



Montaja başlamadan önce tüm parçaları kutu içerisinden çıkararak montaj kılavuzlarına göre kontrol ediniz. Eğer birden fazla ürün aldıysanız, parçaların ve aksesuarların karışmaması için ürünlerin kurulumunu sırası ile yapınız.



Montaja başlamadan önce her parçayı nemli bir bez ile temizleyiniz. Ürünün genel kullanımında da bu temizlik yeterli olacaktır.



Ürünler özenle kontrol edilmesine ve paketlenmesine rağmen kargo esnasında bir problem ile karşılaşmanız durumunda gerekli parçaları kontrol ederek bir sorun olduğunda +90 552 580 4022 numaralı telefonla bize ulaşabilir ya da cantekyapimarket@gmail.com e-posta adresine atabilirsiniz...

Dear Customer,

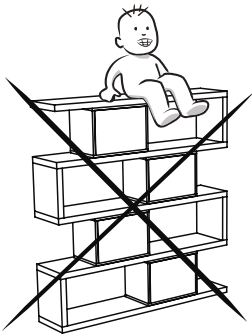
We design and produce our products for people to love and have fun with them as we do.

The product you bought was subjected to all sorts of tests and control before sending out to you.

Before start assembling, please check the whole components and accessories according to the lists. If you bought more than one product, to prevent confusion be sure that you completed the first product. Then start the other product's assembling.

Before start assembling, please clean all the components with a damp cloth. Also for usual cleaning, this will be enough.

Although all the products are produced and packed carefully, sometimes happen that some component is damaged during the transportation. In such a case please check the missing or damaged part and do not hesitate to contact us. You can send e-mail to cantekyapimarket@gmail.com or reach us at +90 552 580 4022



Mobilyanızı amacı dışında kullanmayınız. Farklı kullanım amacı düşünüldüğünde lütfen tarafımız ile iletişime geçiniz.

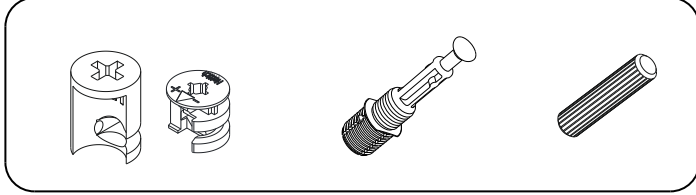
Mobilyalar direkt olarak soğuk, sıcak ya da nem ile temas ettiklerinde zarar görebilmektedir. Bu nedenle mobilyanızın direkt olarak bu faktörler ile temasını engelleyiniz.

Do not use your furniture for out of purposes. If you would like to use it, please contact us for further questions.

Do not directly contact your furniture with excessive heat, cold and humidity because the product can be affected..

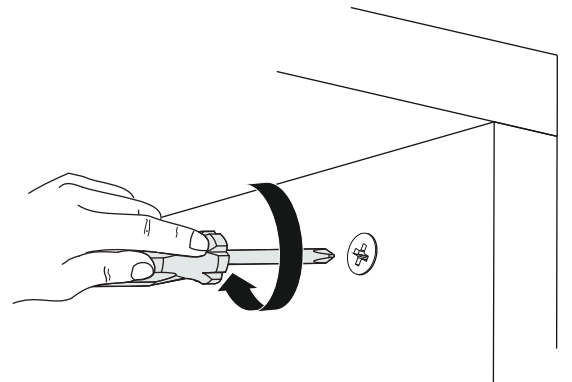
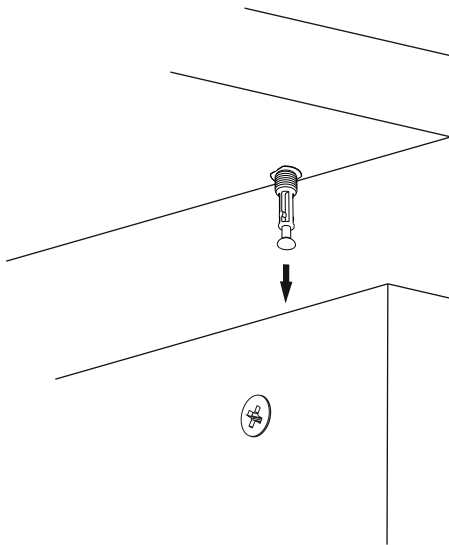
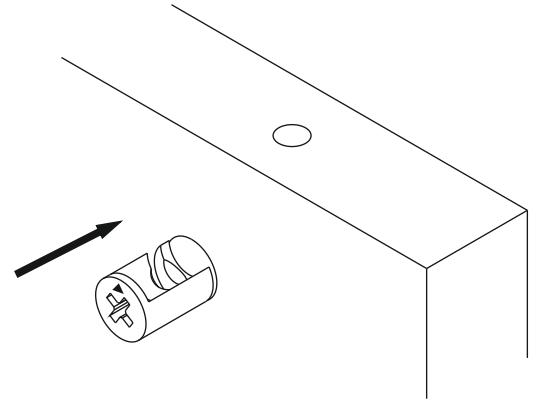
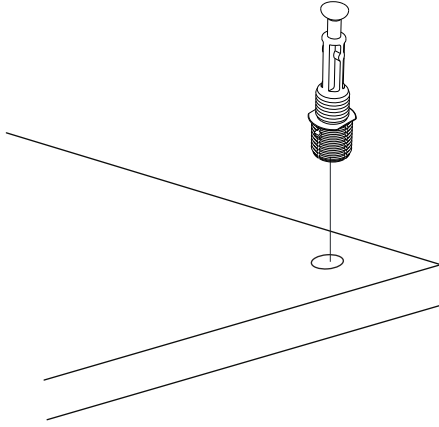
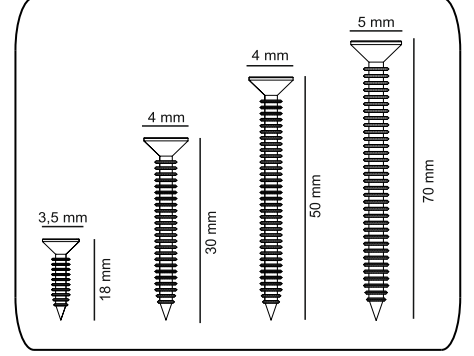
DİKKAT!!

Ürünlerimiz minifiks sistemlidir. Lütfen montaj işlemine geçmeden önce aşağıdaki bilgilendirmeyi anlamaya çalışın.

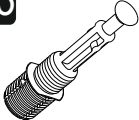
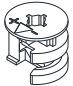
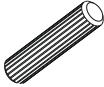

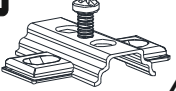



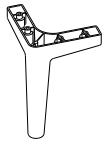


ATTENTION !!

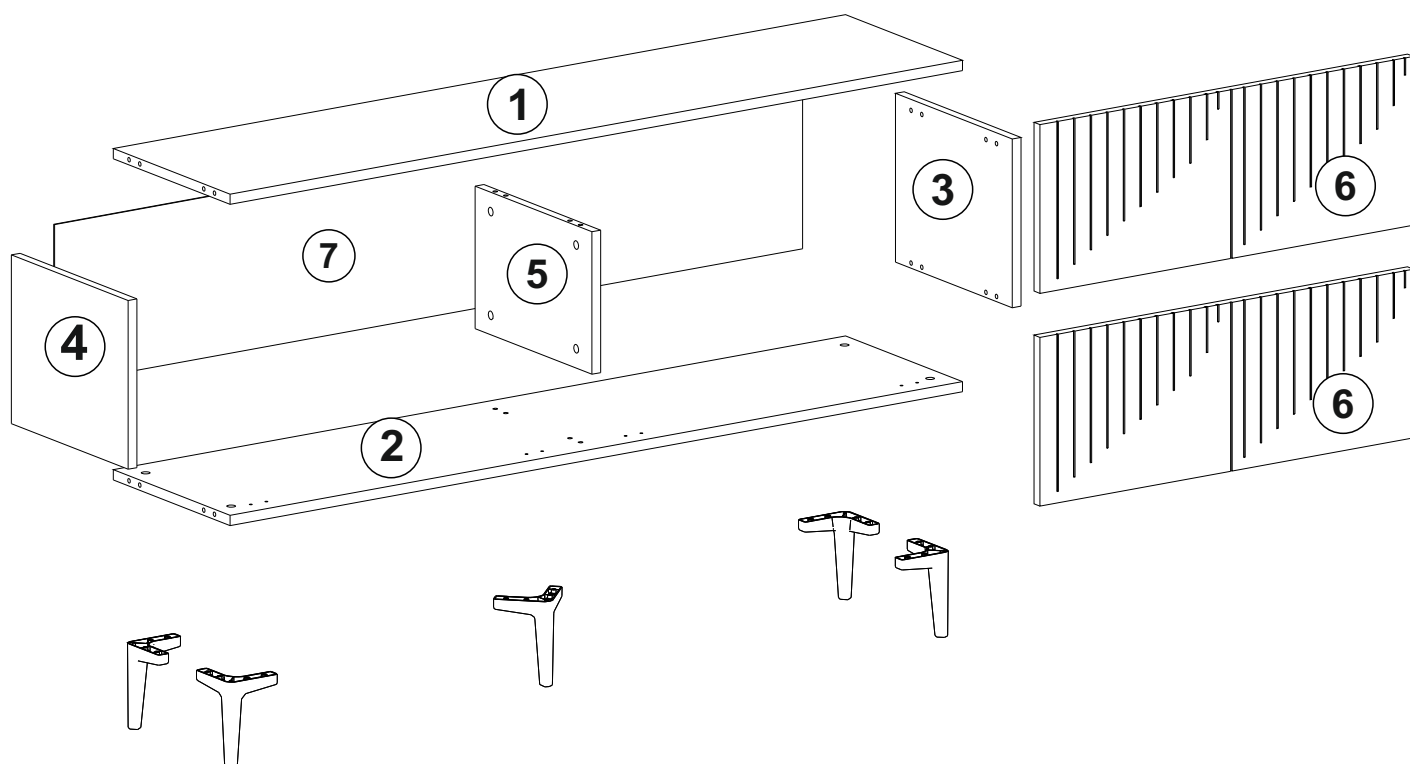
Minifix is the main connection material used in products. Before starting assembly, please check the drawings below.



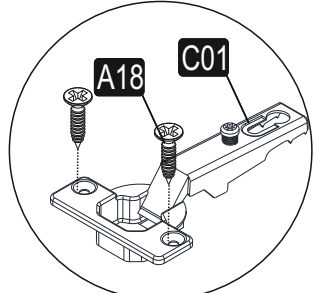
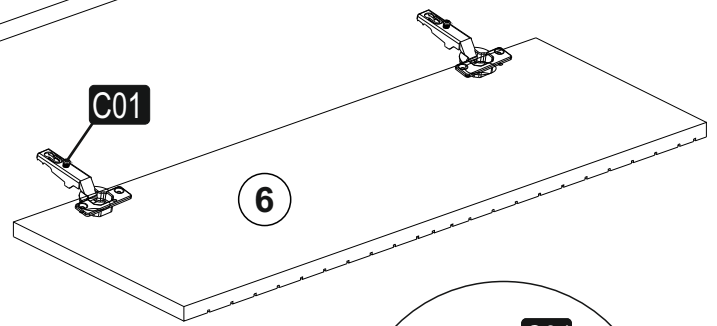
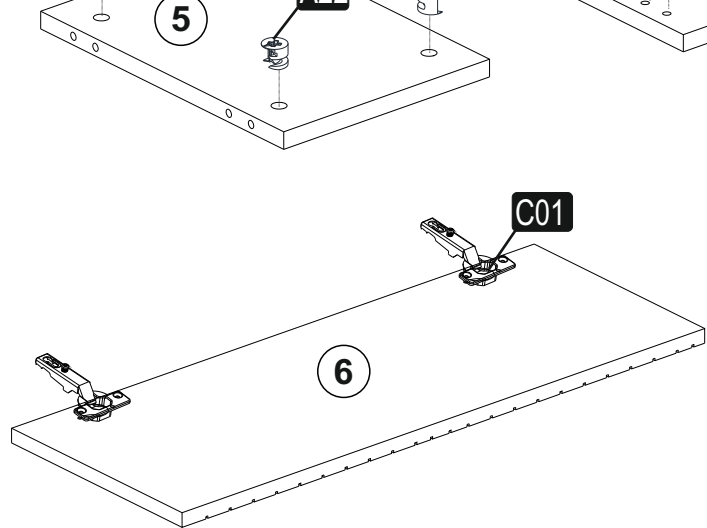
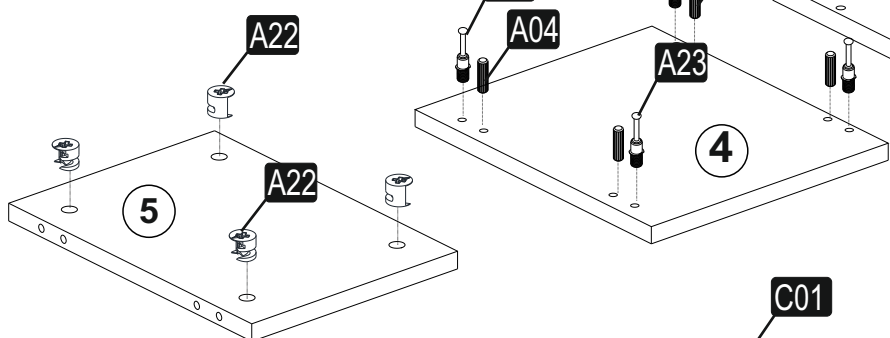
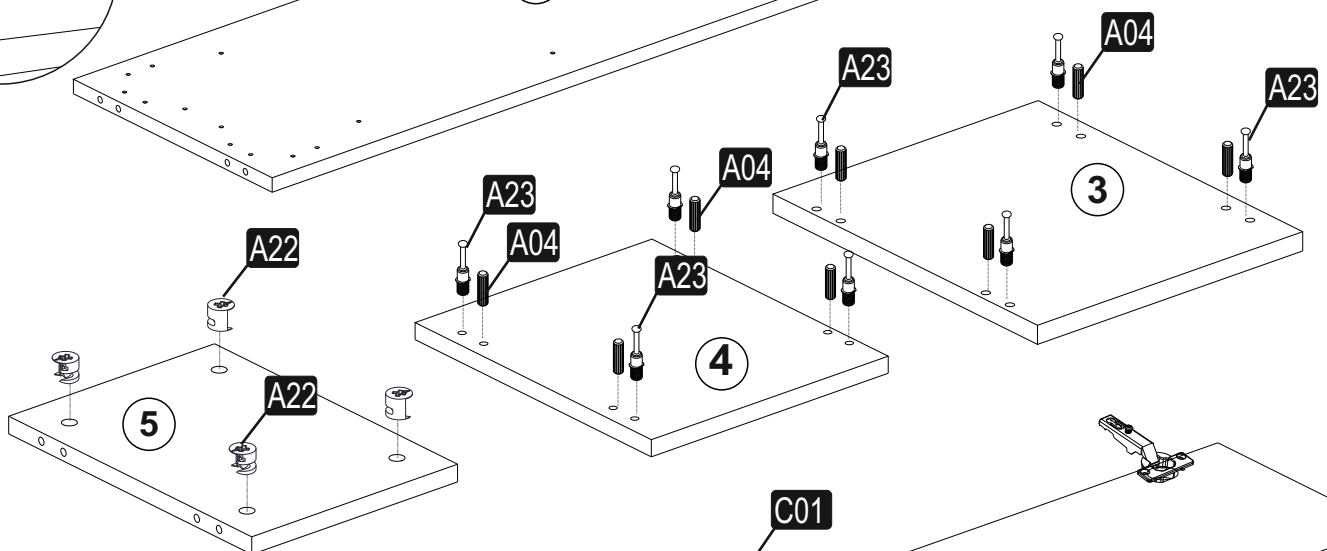
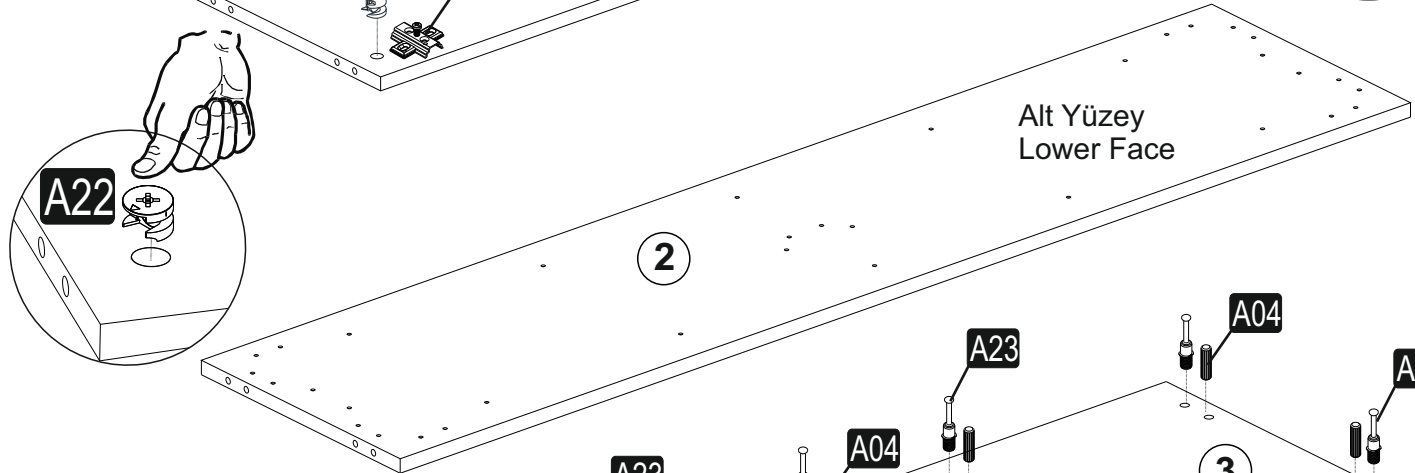
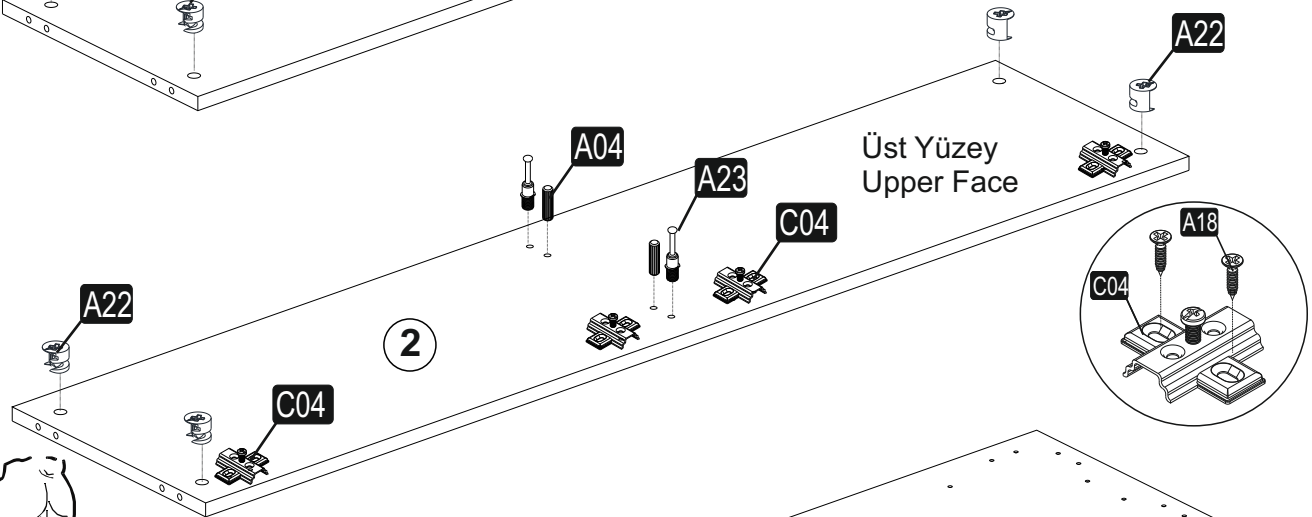
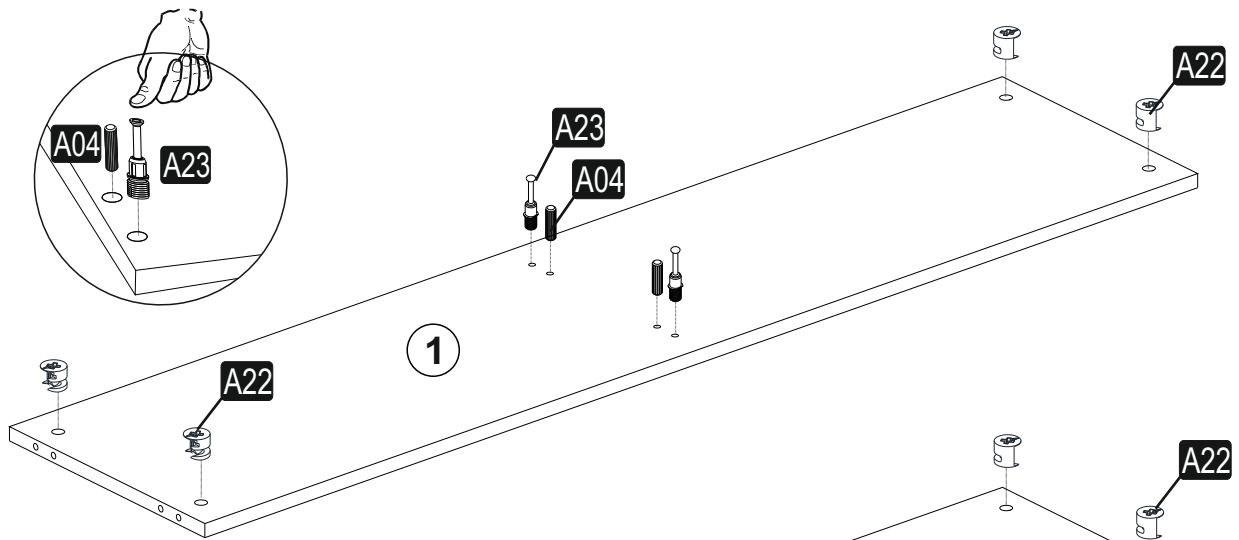
ACCESSORY LIST

A23 Minifix M8  12x	A22 Minifix G18  12x	A04 KVLV  12x	C01 DM  4x	C04 MA  4x
A48 AC  24x	A18 3,5x18  36x	A06 18 mm  A 12x	A99 SYH  5x	

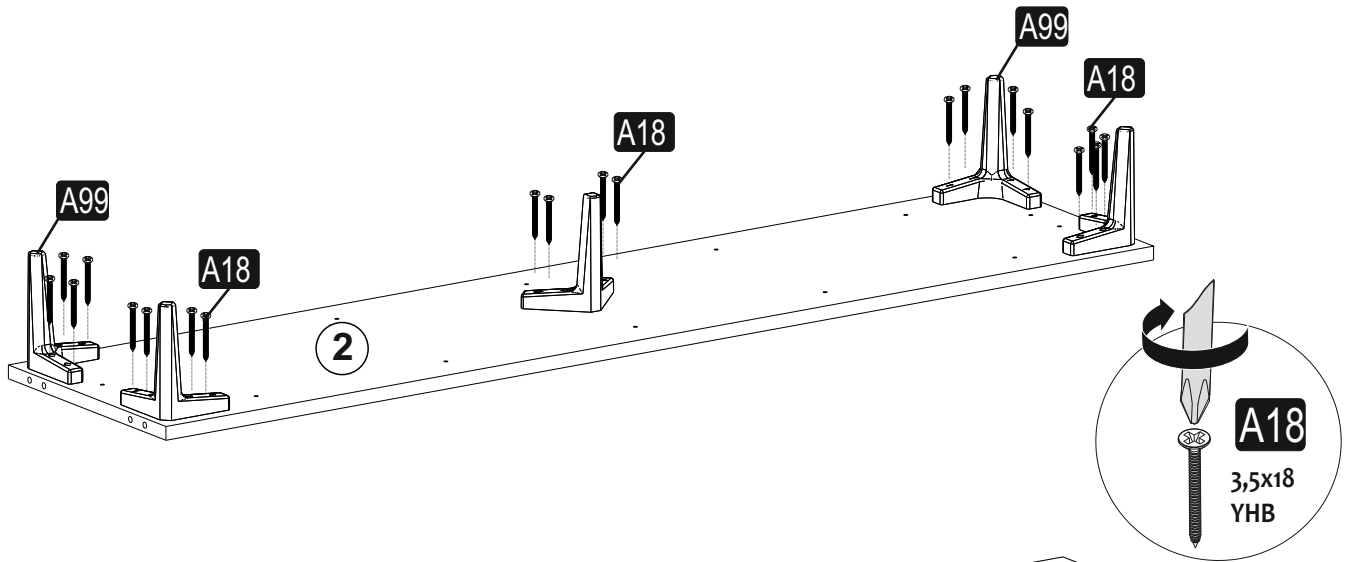
GENERAL VIEW



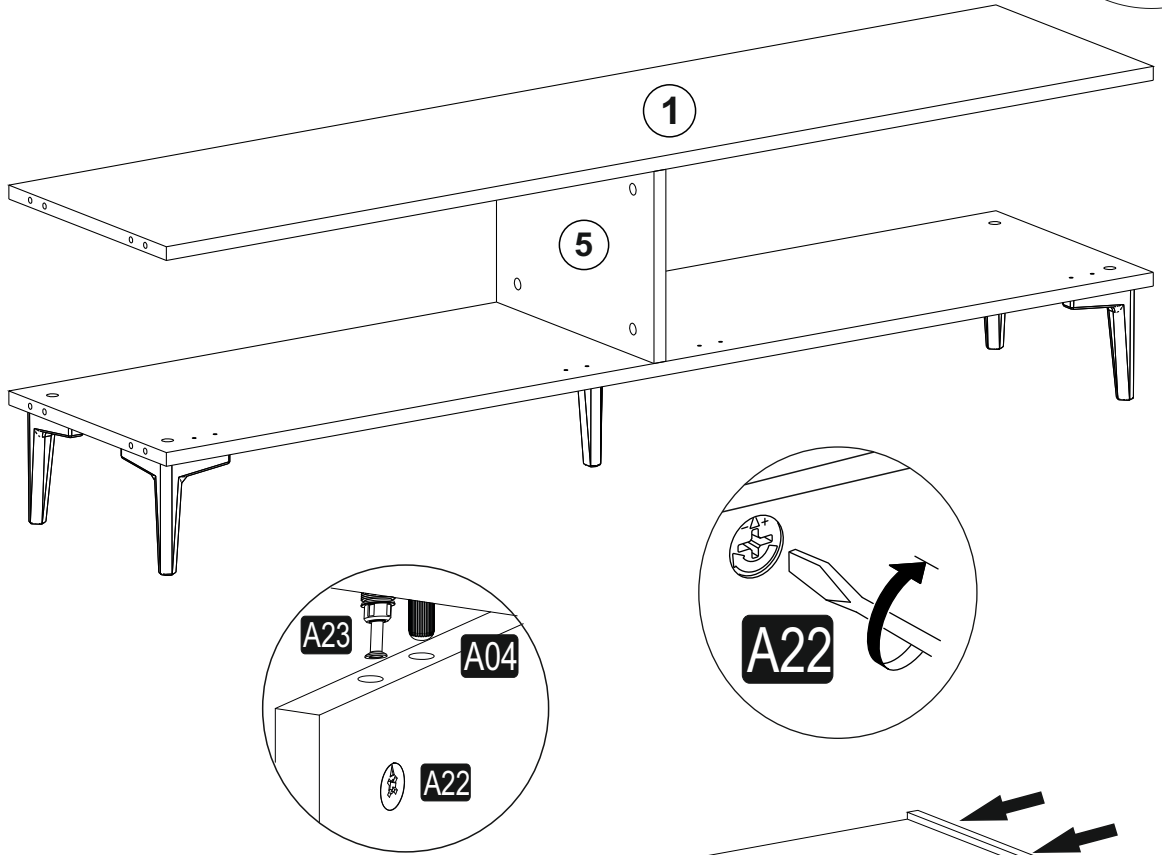
1



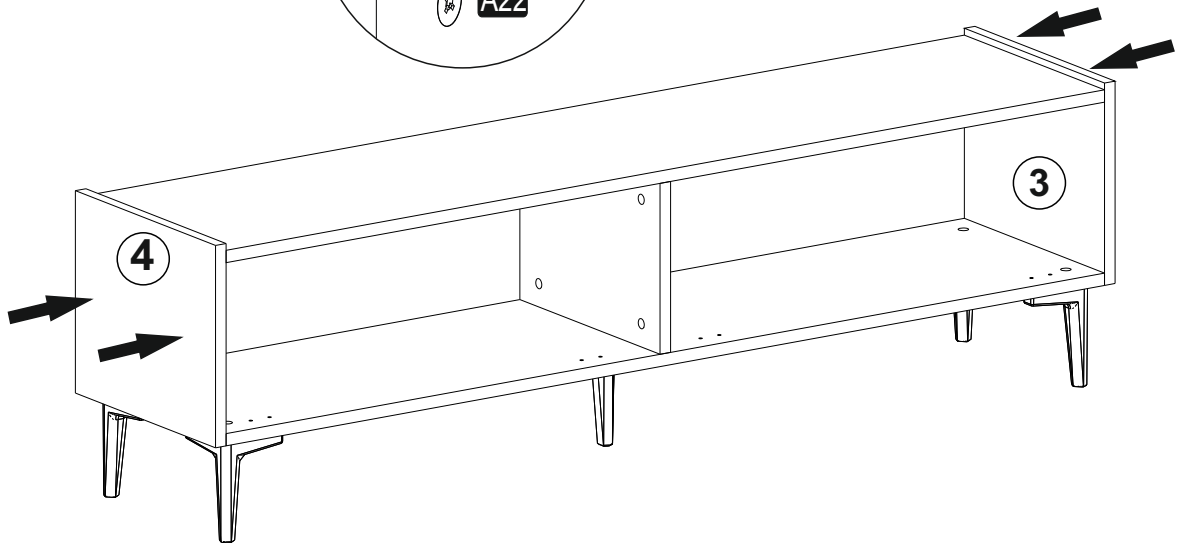
2



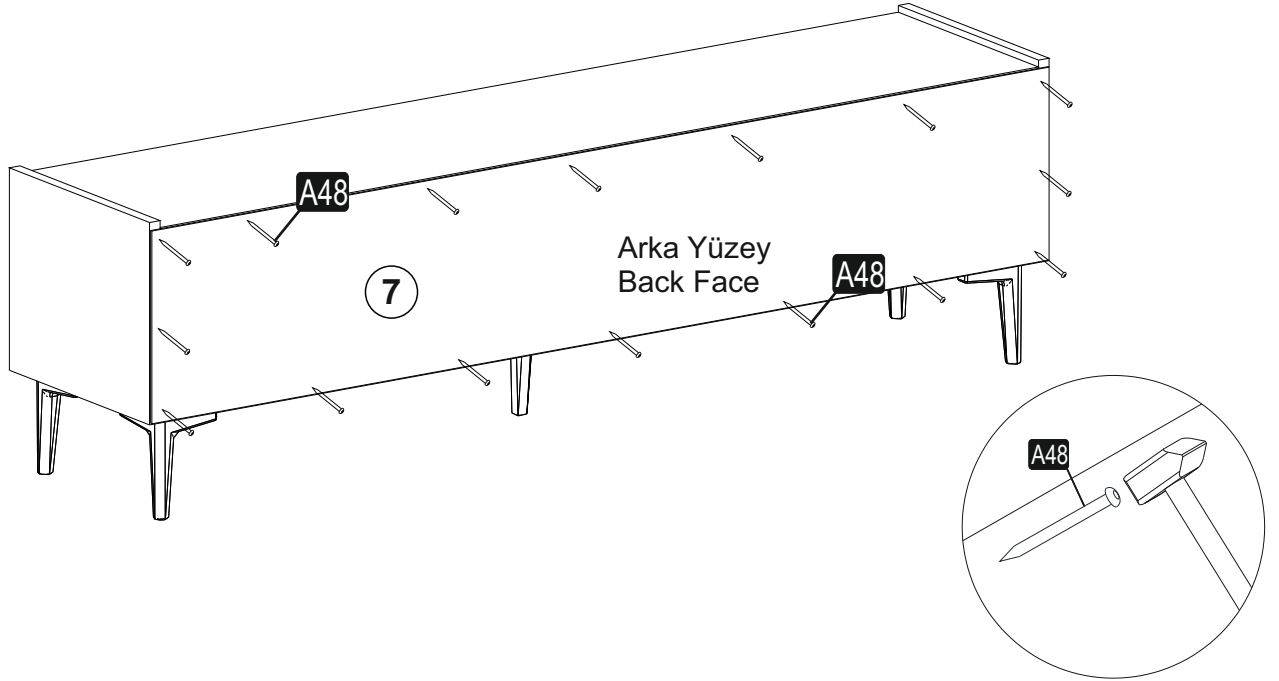
3



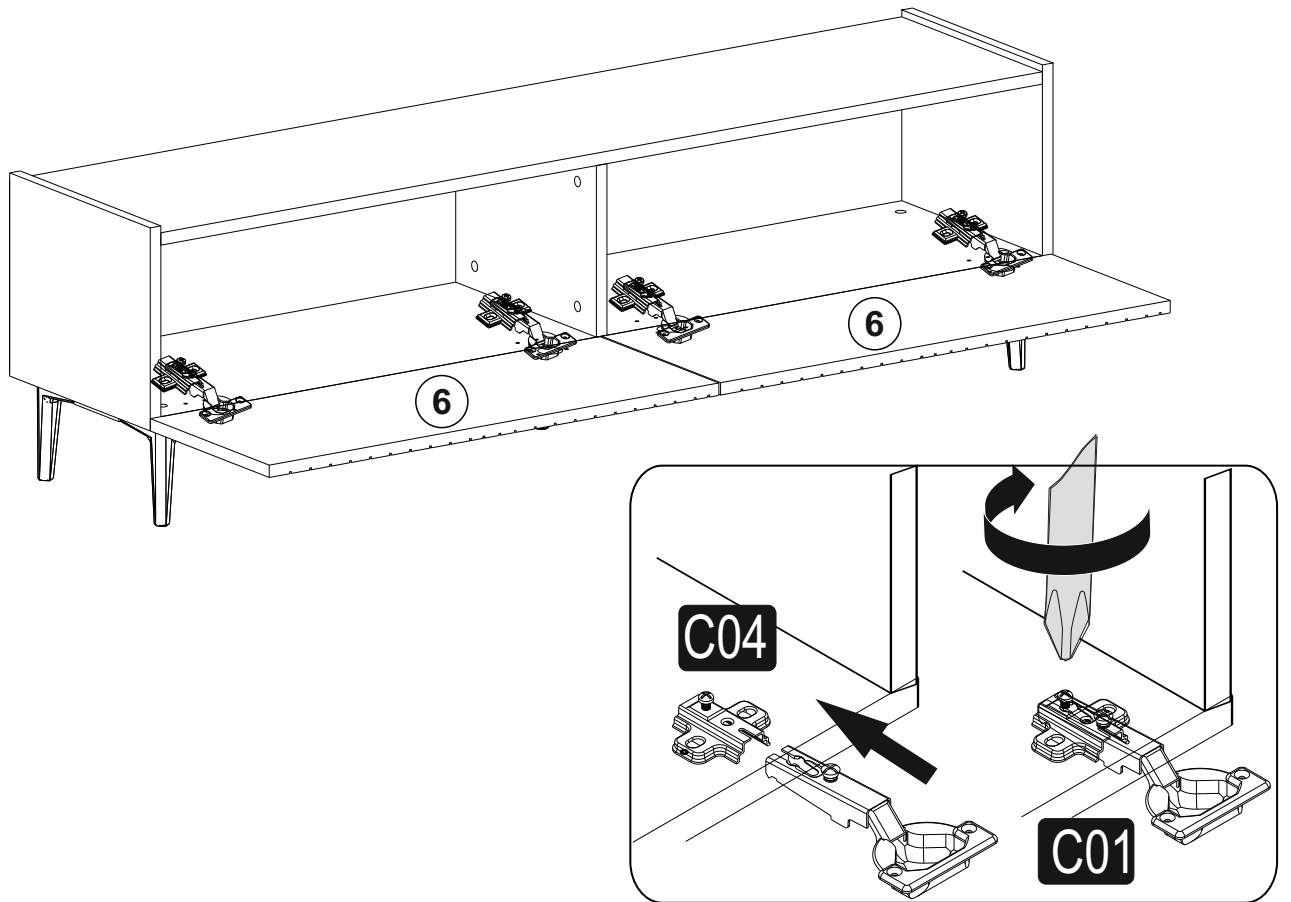
4

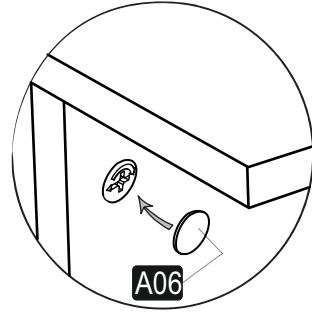
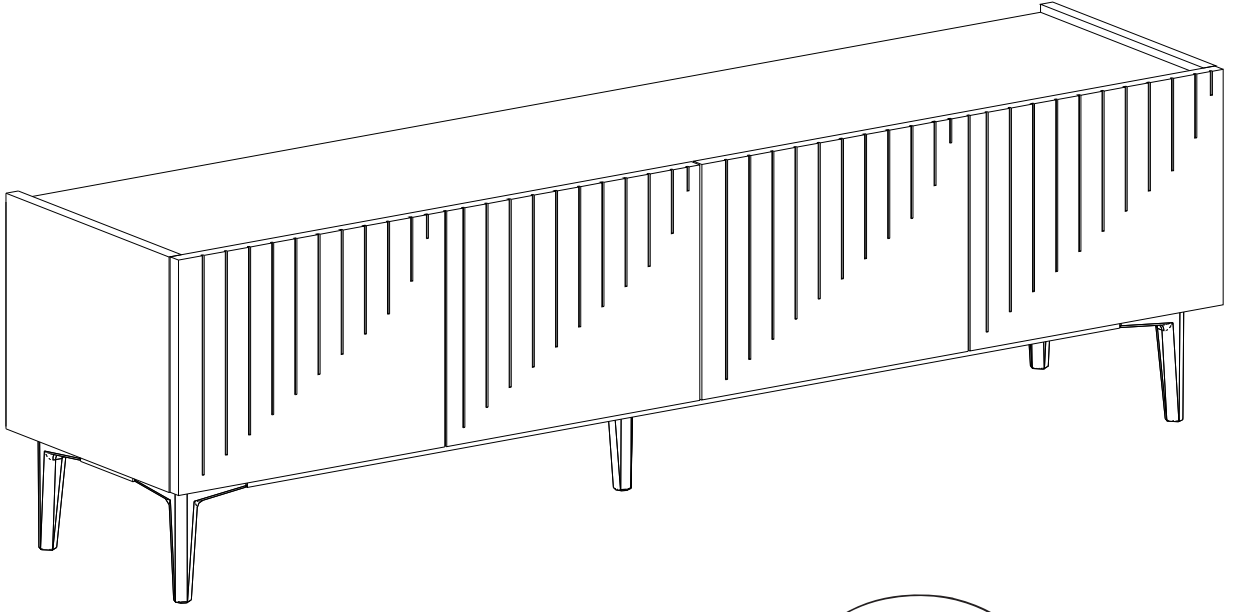


5



6





*Have you seen our other products ?
Diğer ürünlerimizi gördünüz mü?*