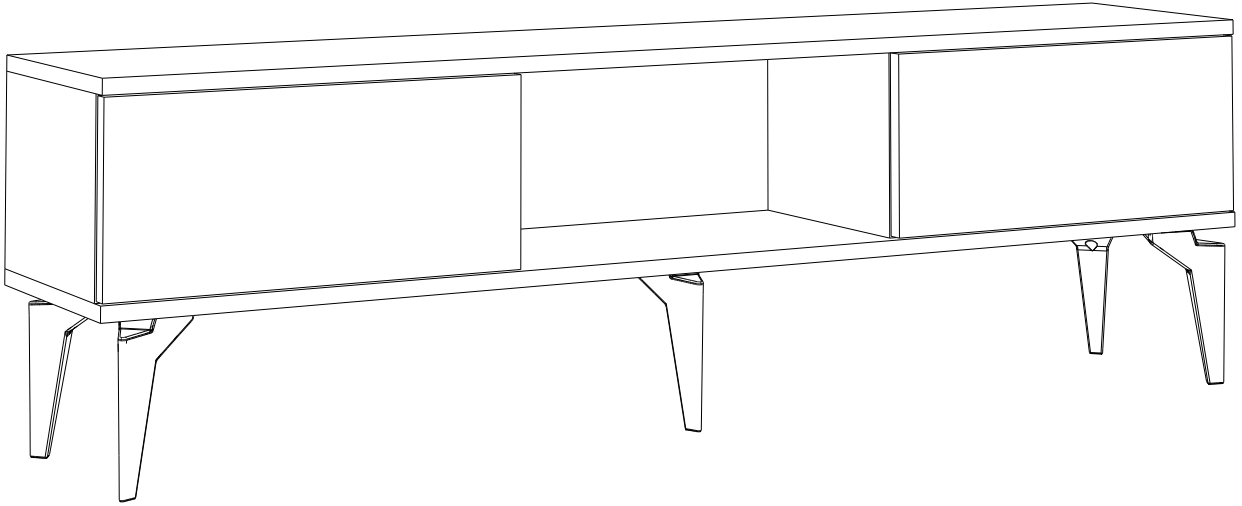


# HELEN TV ÜNİTESİ

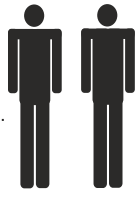
---

## MONTAJ VE KULLANIM KLAVUZU ASSEMBLY MANUEL




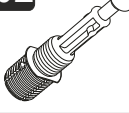



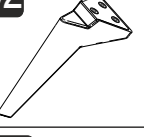

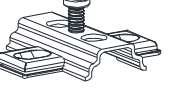

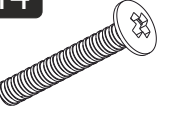

# SAYFA 2

Bu modül iki kişi tarafından kurulmalıdır.  
This unit should be assembled by two persons.

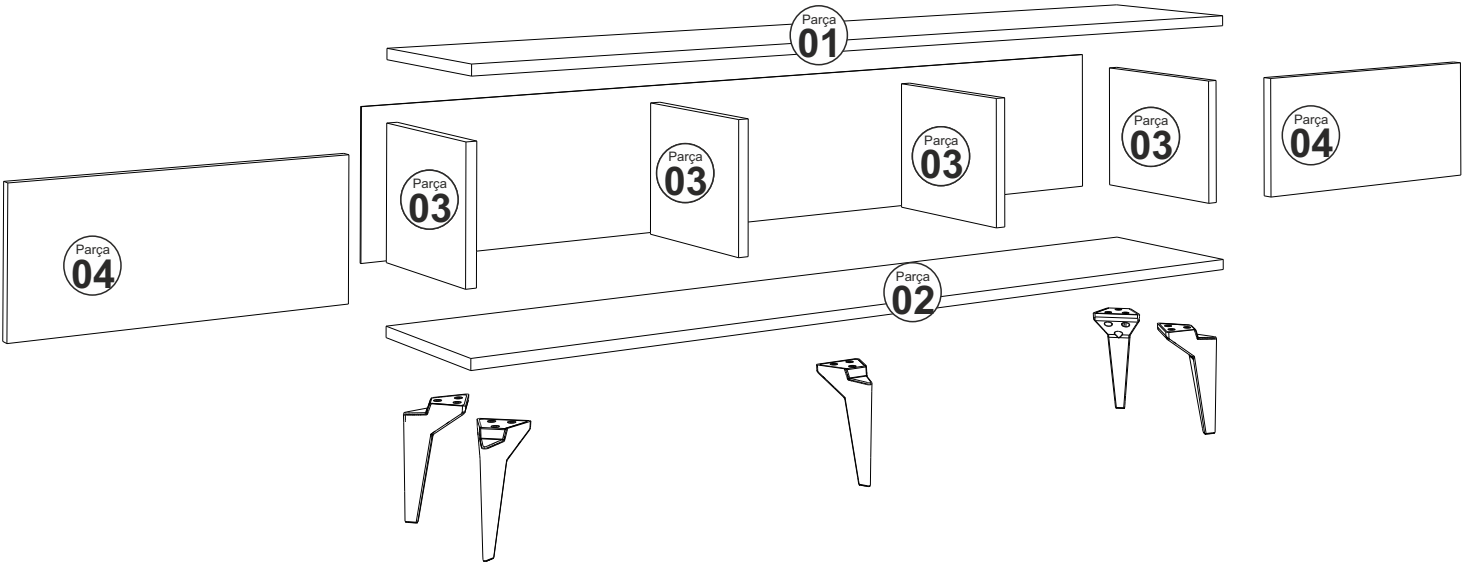


## AKSESUAR LİSTESİ / Accessory List

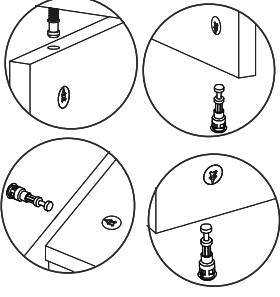
Bu modülün kurulumu için gerekli olan araçlar.  
The necessary tools (not included)

<b>A01</b> Minifix Gövde  16x	<b>A02</b> Minifix Mil  16x	<b>A04</b> Minifix Tapa  16x	<b>A10</b> 3,5x18 YHB Vida  16x	<b>A28</b> Arkalık Çivisi  30x
<b>A52</b> Elegans ayak  5x	<b>A11</b> Tam Deve Boynu Menteşe  4x	<b>A13</b> Minifix Atlığı  4x	<b>A41</b> MANTAR KULP  2x	<b>A14</b> M4x22 Kulp Vidası  2x
<b>A20</b> 3,5x30 YHB vida  20x				

## PARÇA KODLAMA / GENERAL VIEW



# SAYFA 3

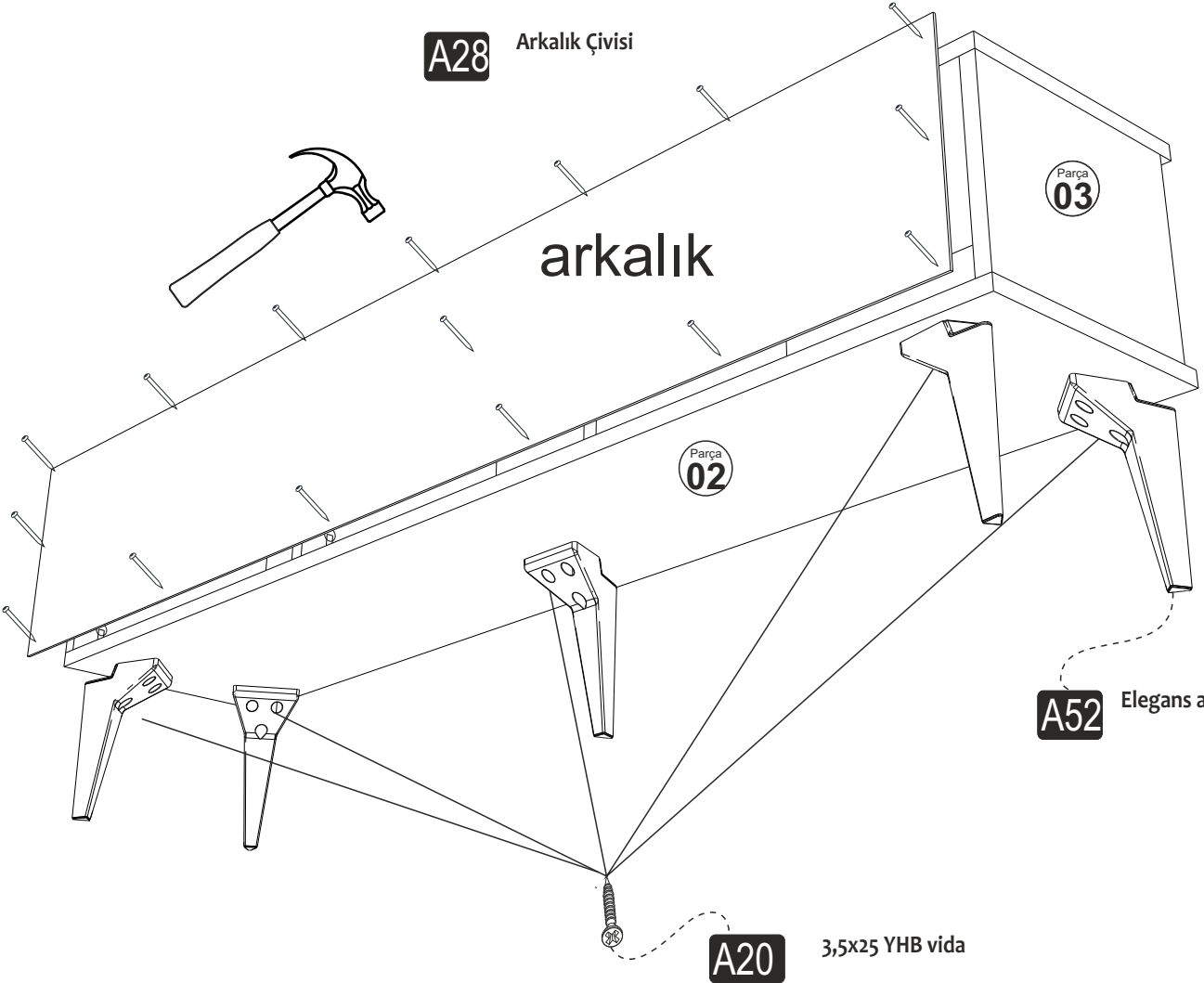
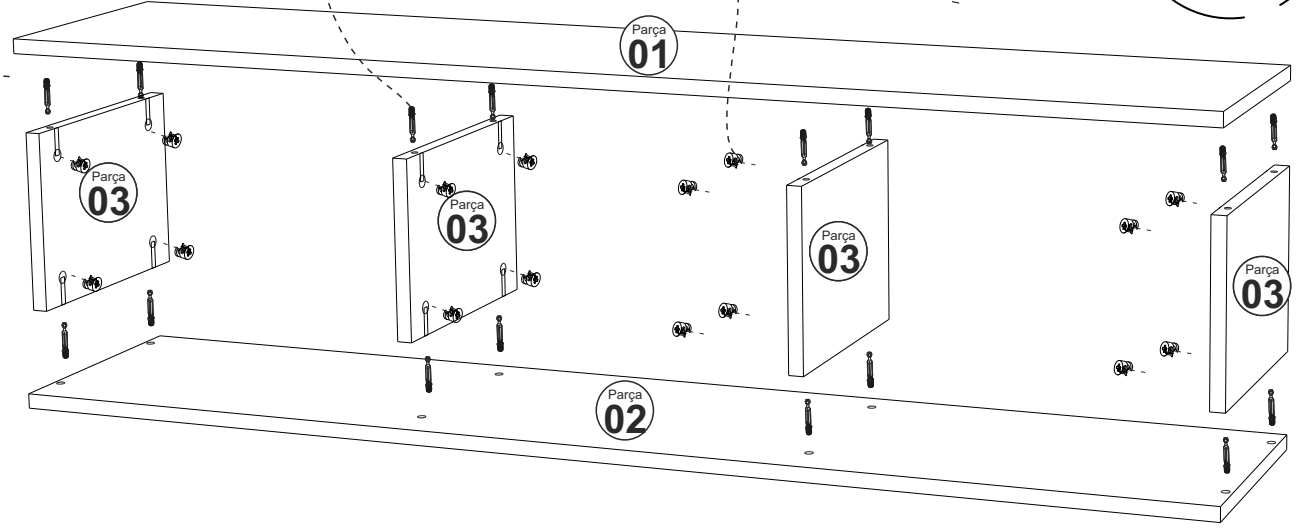


**A02**

Minifix Mil

**A01**

Minifix Gövde



**A28**

Arkalık Çivisi

arkalık

Parça 03

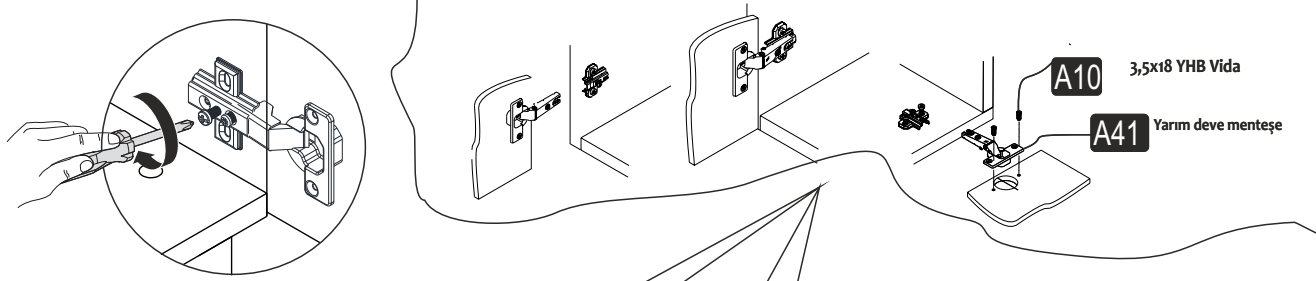
Parça 02

**A52**

Elegans ayak

**A20**

3,5x25 YHB vida



## MENTEŞE AYAR VİDASI

A14 M4x22 Kulp Vidası

