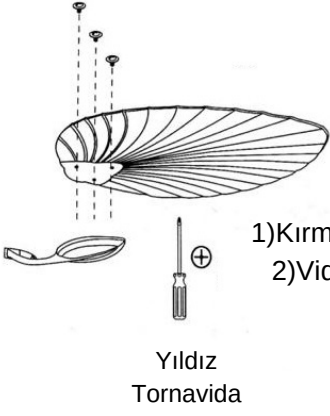


Kanat ayaklarını kanatlara takın



- 1) Kırmızı rondelayı vidaya geçirin.
- 2) Vidayı kanadın içinden sıkın

Yıldız
Tornavida

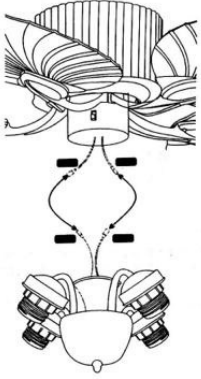


Kanat ayağını motor üzerinde
denk gelen vida yuvasına
hizalayarak tornavida ile sıkın.

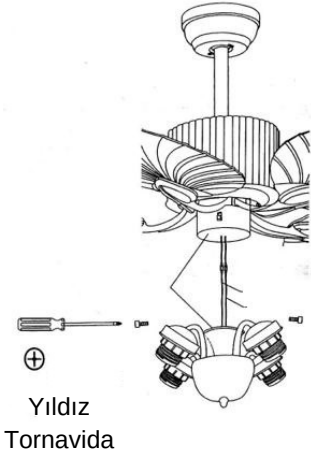


Yıldız
Tornavida

Lamba tesisatını takın

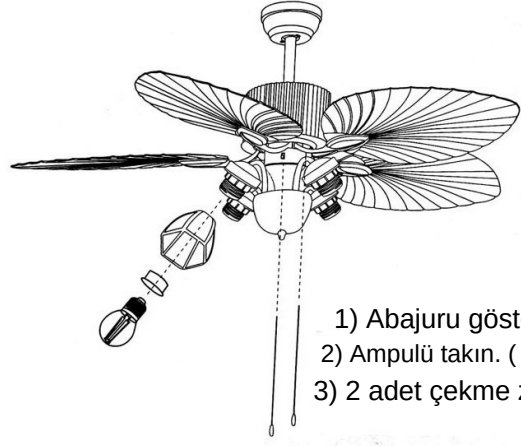


mavi ile mavi, beyaz ile
beyaz kabloları birleştirin.



Kabloyu motorun
anahtarlama
kutusuna alın.
Anahtarlama
kutusunu vidalayın.

Yıldız
Tornavida



- 1) Abajuru gösterildiği gibi takın.
- 2) Ampülü takın. (Maksimum 60 watt)
- 3) 2 adet çekme zincirini fana takın.

Çalıştırma

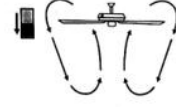
fanı çalıştırın.

Sıcak veya soğuk hava için uygun
hız ayarı oda boyutu, tavan
yüksekliği ve fan sayısı gibi
faktörlere bağlıdır.

Kanatların dönüş yönünü ürünün
motorunun üzerinde bulunan
kaydırmalı anahtar ile
değiştirebilirsiniz.



Sıcak
Havada



Soğuk
Havada

Dikkat: Dönüş yönünü değiştirmeden önce motoru kapatın ve kanatların tamamen durmasını bekleyin.

Sıcak havada aşağı doğru bir hava akımı yaratarak serinlik hissi verir.
Soğuk havada yukarı doğru bir hava akımı oluşturarak sıcak havanın
ortamda daha kolay yayılmasını sağlar.

Ürün Temizliği

Uyarı: Ürünü temizlemeye başlamadan önce motorun kapalı ve
gücün kesildiğinden emin olun. Sadece fanı durdurmak
yetmez, ürünün bağlı olduğu sigortayı da kapatmanızı öneririz.

Temizlik işlemini sadece yumuşak ve kuru bir bez ile yapınız.
Asla ovma teli, aşındırıcı veya kimyasal madde kullanmayınız.