

# Güvenlik Bilgileri

- 1) Kurulumla başlamadan önce anahtar ve/veya sigorta mutlaka kapatılmalıdır.
- 2) Ürünün montajı mutlaka ehliyetli ve kalifiye bir elektrikçi tarafından yapılmalıdır.
- 3) Fan çalışırken motoru ters çevirme anahtarını kesinlikle çalıştırmayın.
- 4) Kanatlara ve kanat yollarına nesne veya nesnelere yerleştirmeyin.
- 5) Kişisel yaralanmayı ve ürünün hasar almasını önlemek için motor çalışırken kesinlikle fanı temizlemeyin.
- 6) Tüm vidalar kurulumdan sonra ve ilk çalıştırmadan önce kontrol edilmelidir.



Bıçak ve dirsekleri bükmeyin.



Lastik motor durdurucularını kanatları montaj etmeden önce çıkarın.



Olası elektrik çarpmalarını önlemek için kurulumdan önce anahtar ve/veya sigortaları kapalı konuma getirin.



Yeterli elektrik, kablolama deneyimi ve bilgisine sahip olmadığınızı düşünüyorsanız, ürün kurulumunu mutlaka ehliyetli ve kalifiye bir elektrikçiye yaptırın.

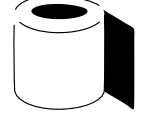
## Kurulum İçin Gerekli



YILDIZ TORNAVİDA



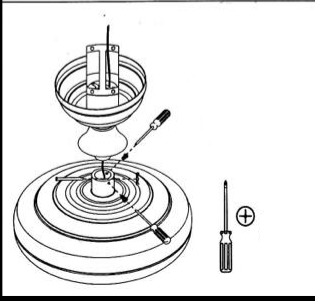
DÜZ TORNAVİDA



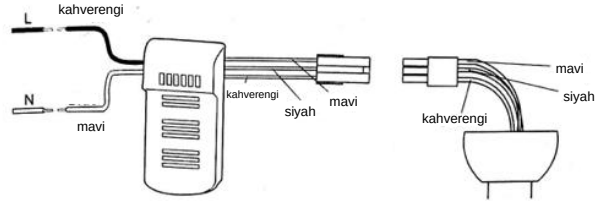
ELEKTRİK BANDI



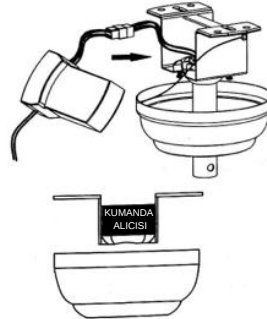
## Motor Montajı



## Uzaktan Kumanda Montajı

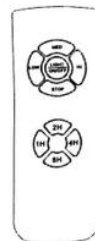


## Uzaktan Kumanda Alıcısını Yerleştirin



Kumanda modülünün bağlantılarını yaptıktan sonra, modülü askı bloğunun içerisine yerleştirin. Daha sonra kapatma hunisini yerleştirin.

## Uzaktan Kumanda



İşık güç düğmesi (Aç/Kapa)

- 1H 1 Saat Sonra Otomatik Kapanma
- 2H 2 Saat Sonra Otomatik Kapanma
- 4H 4 Saat Sonra Otomatik Kapanma
- 8H 8 Saat Sonra Otomatik Kapanma

- LOW Düşük Fan Hızı
- MED Orta Fan Hızı
- Hİ Yüksek Fan Hızı
- STOP Fanı Durdur