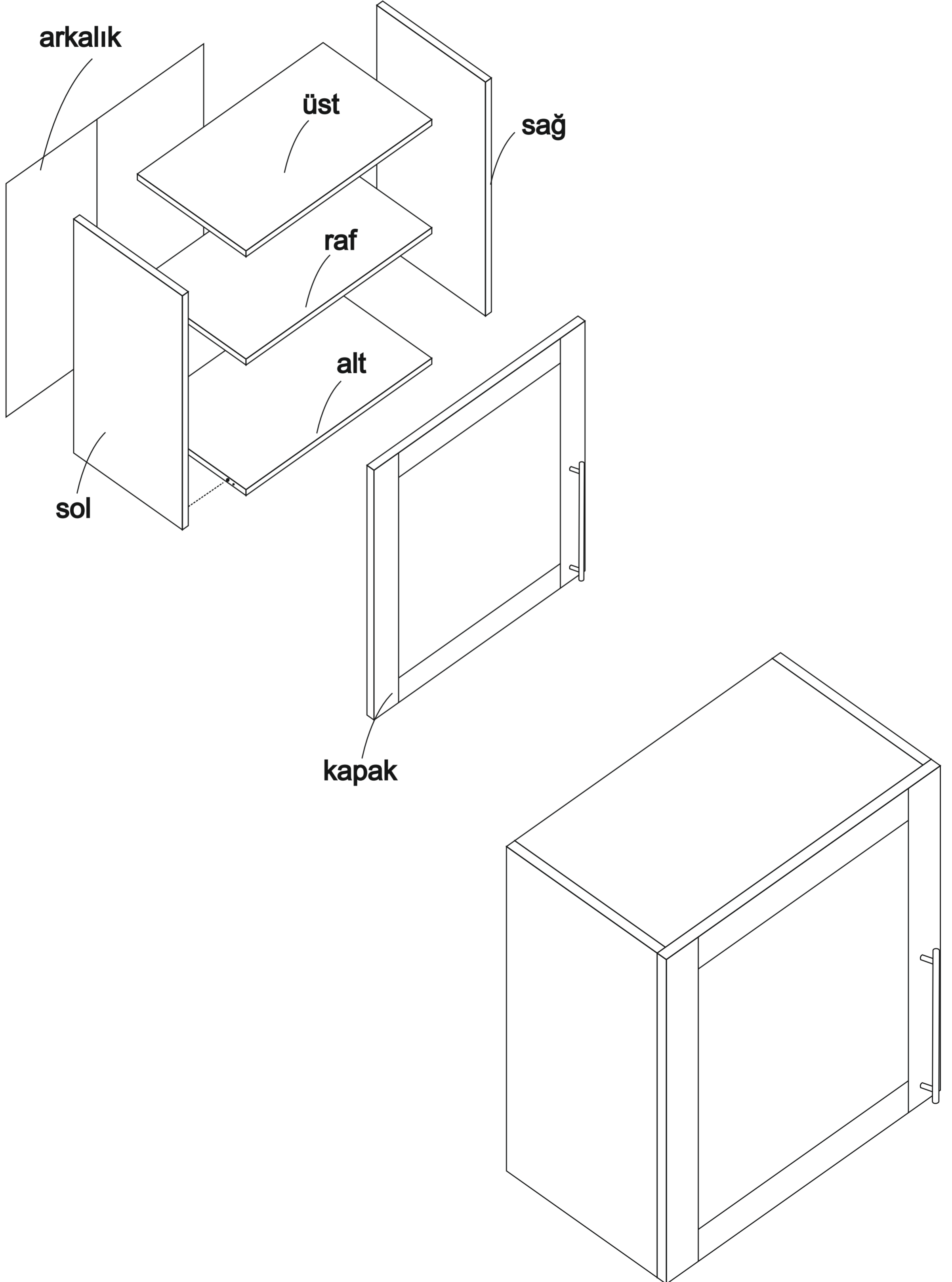


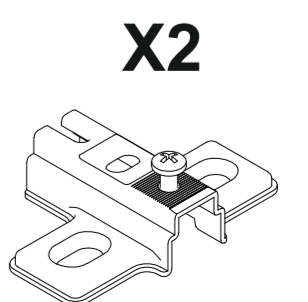
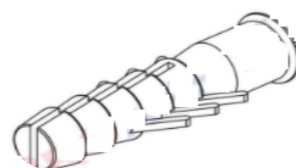
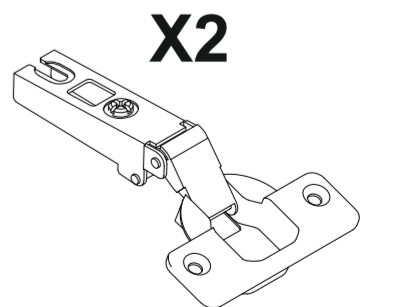
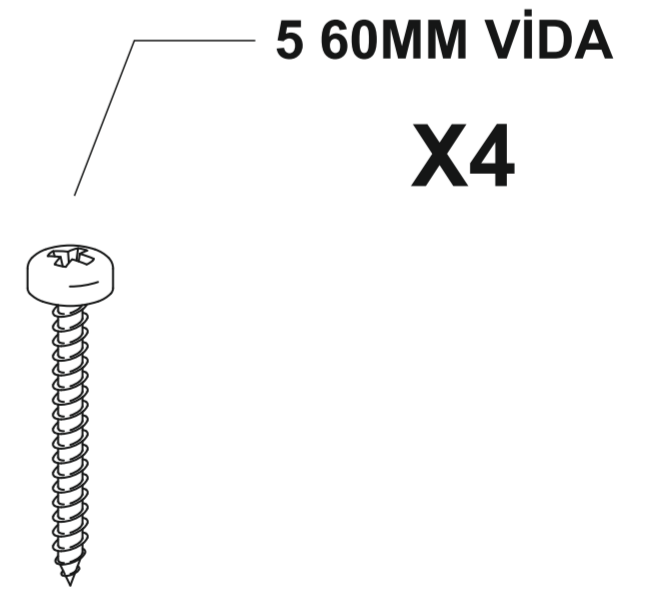
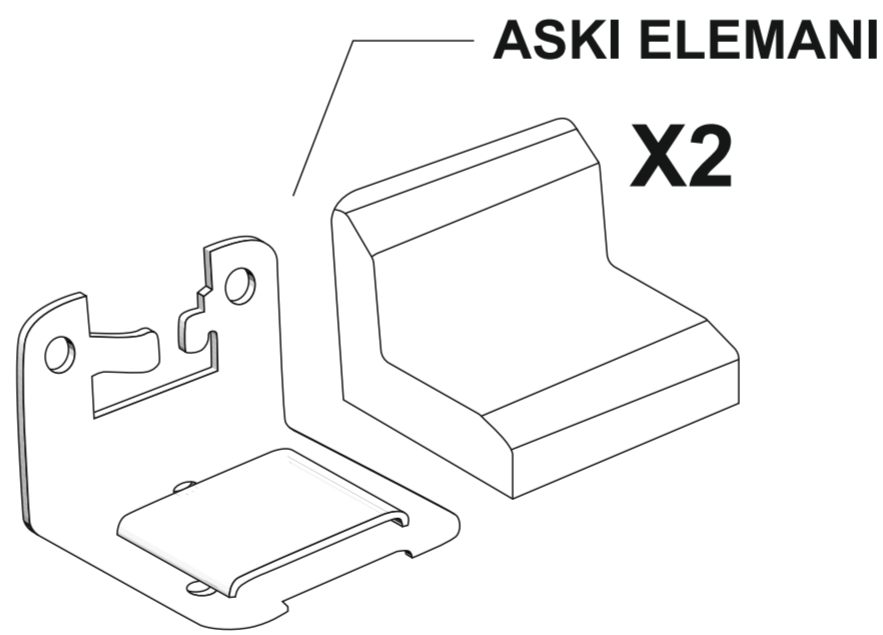
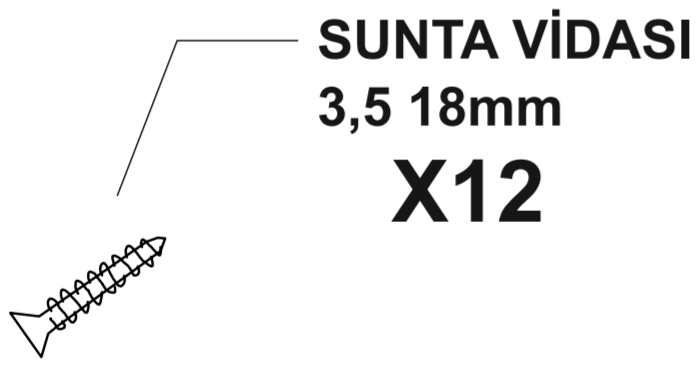
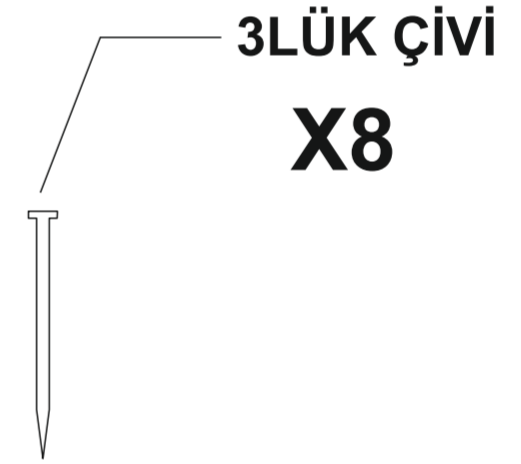
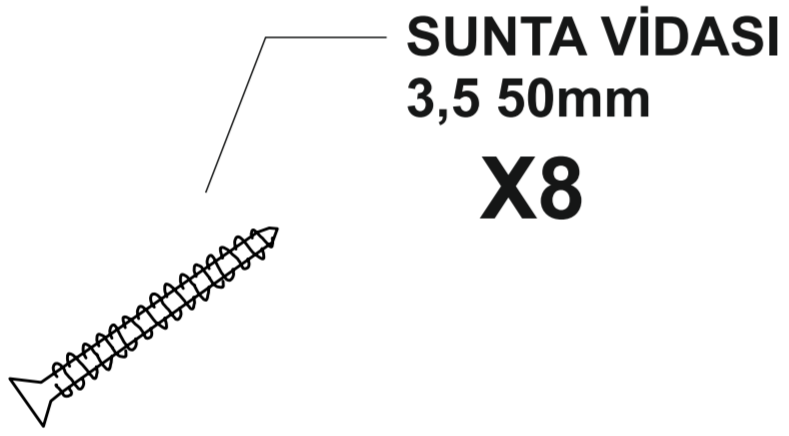
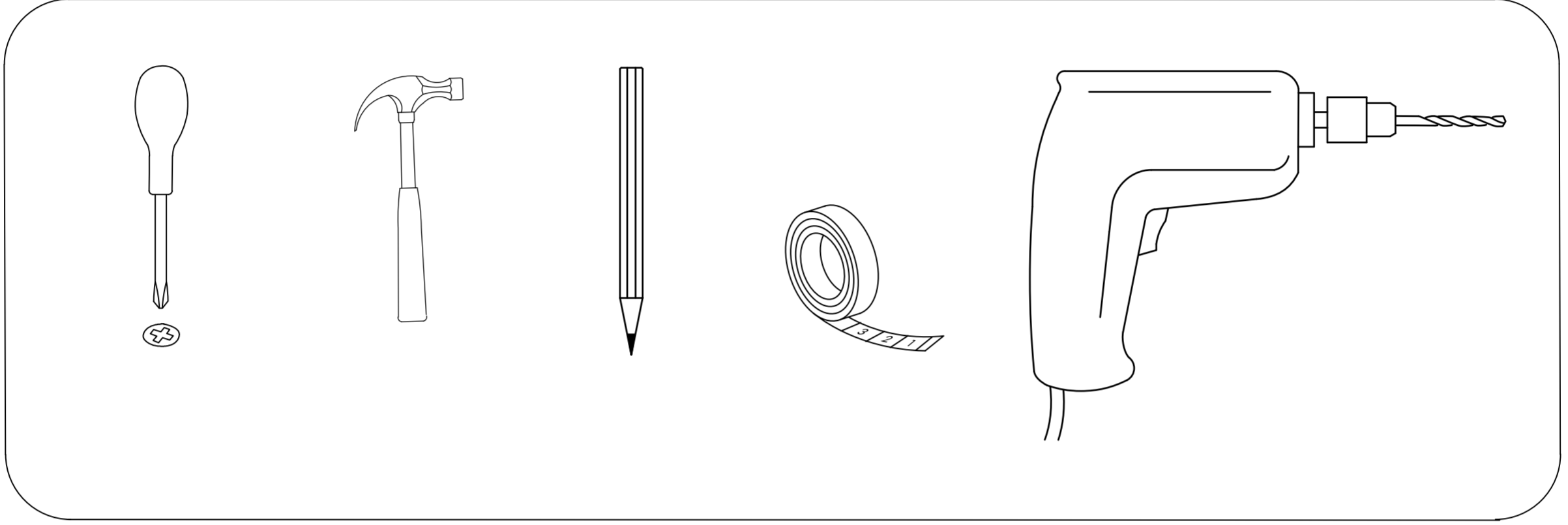
MUTFAK DOLABI ÜST1 MODÜL KULLANIM VE MONTAJ KILAVUZU



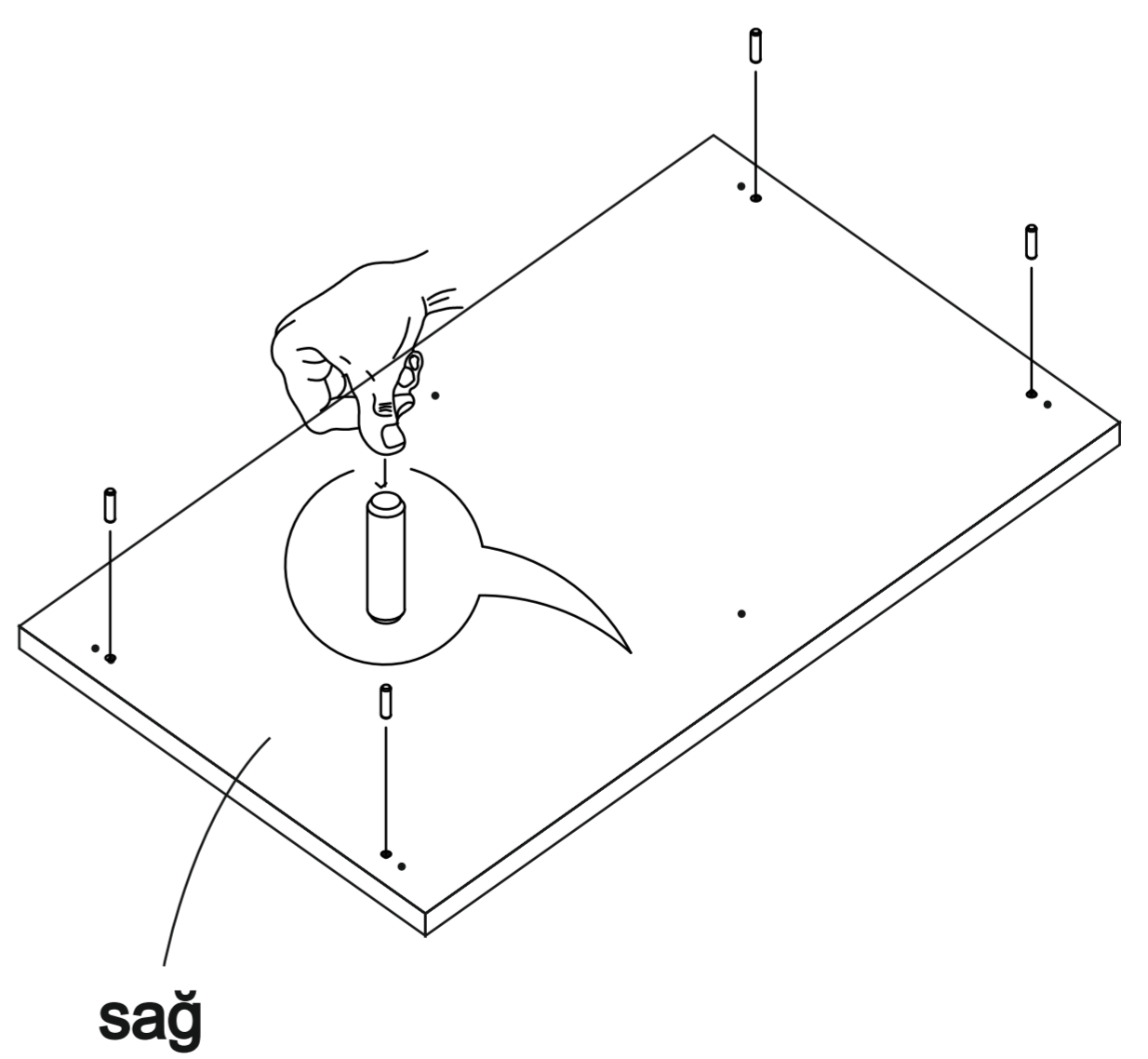
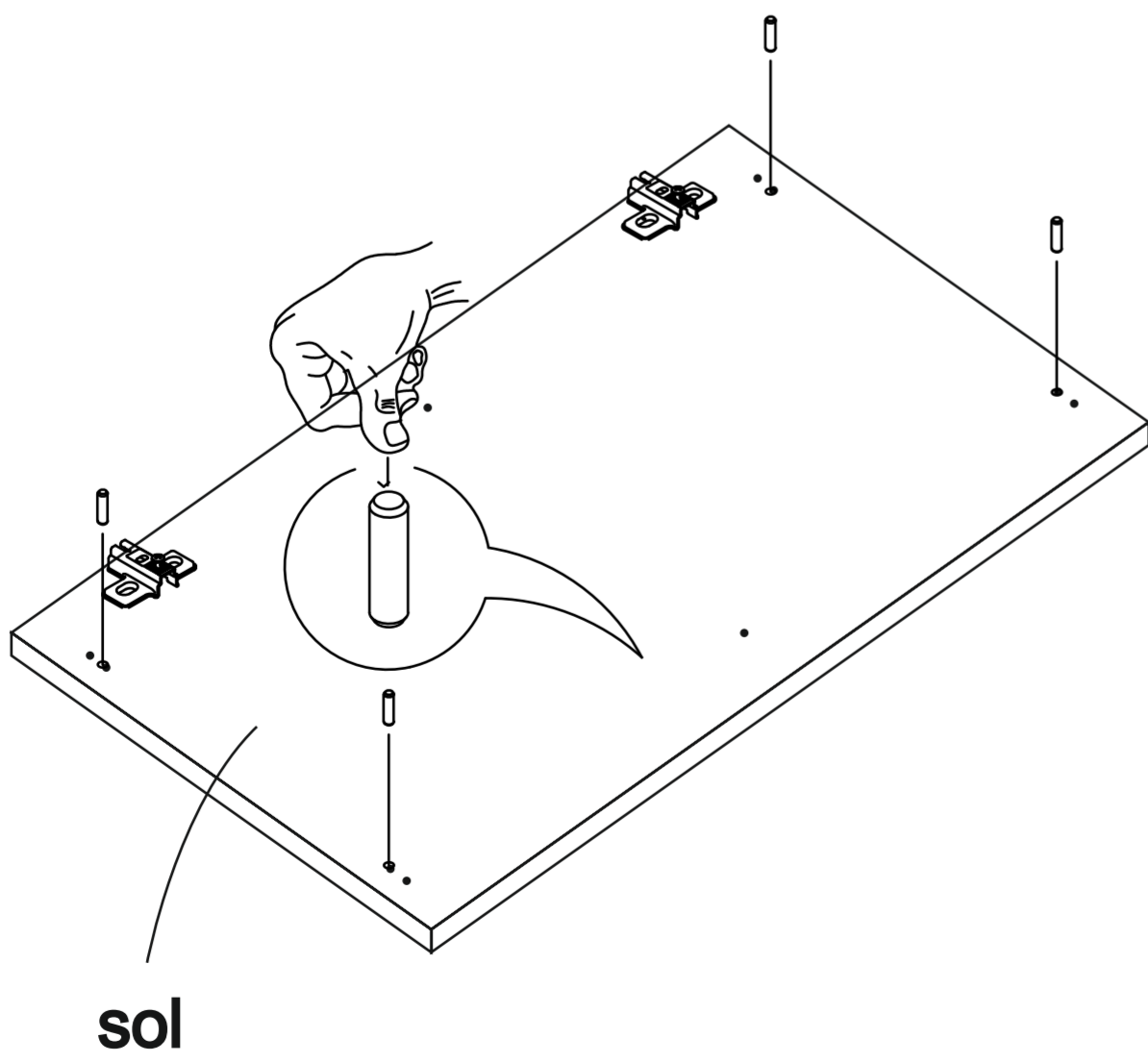
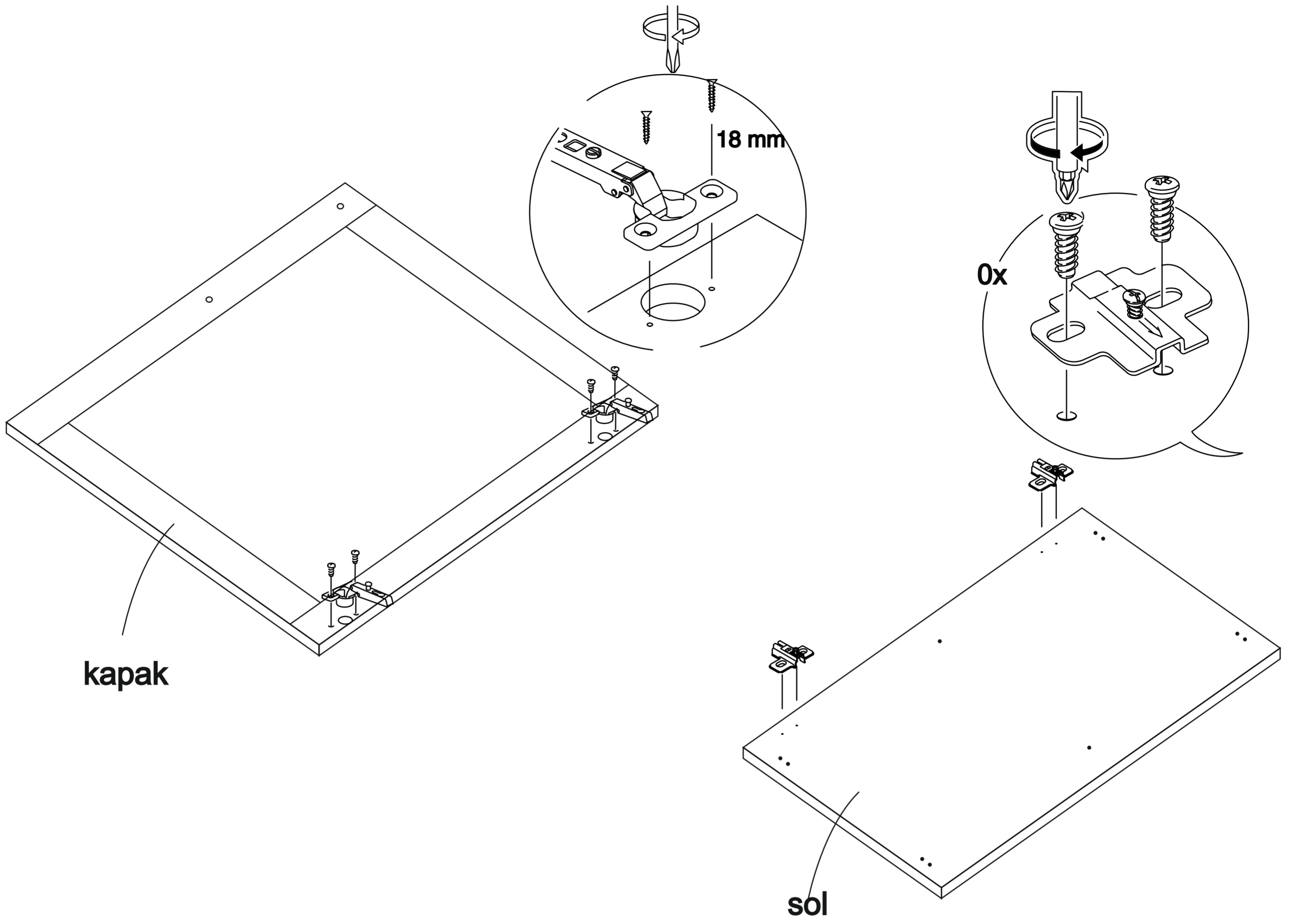
ÜST 1

- * Ürün montajının 2 kişi ile yapılması gerekmektedir.
- * Mobilya parçalarının zarar görmemesi için halı / kilim v.b. yumuşak malzeme üzerinde kurulması gerekmektedir.
- * Montaj anında takıldığınız herhangi bir noktada müşteri destek hattından yardım almanız gerekebilir.

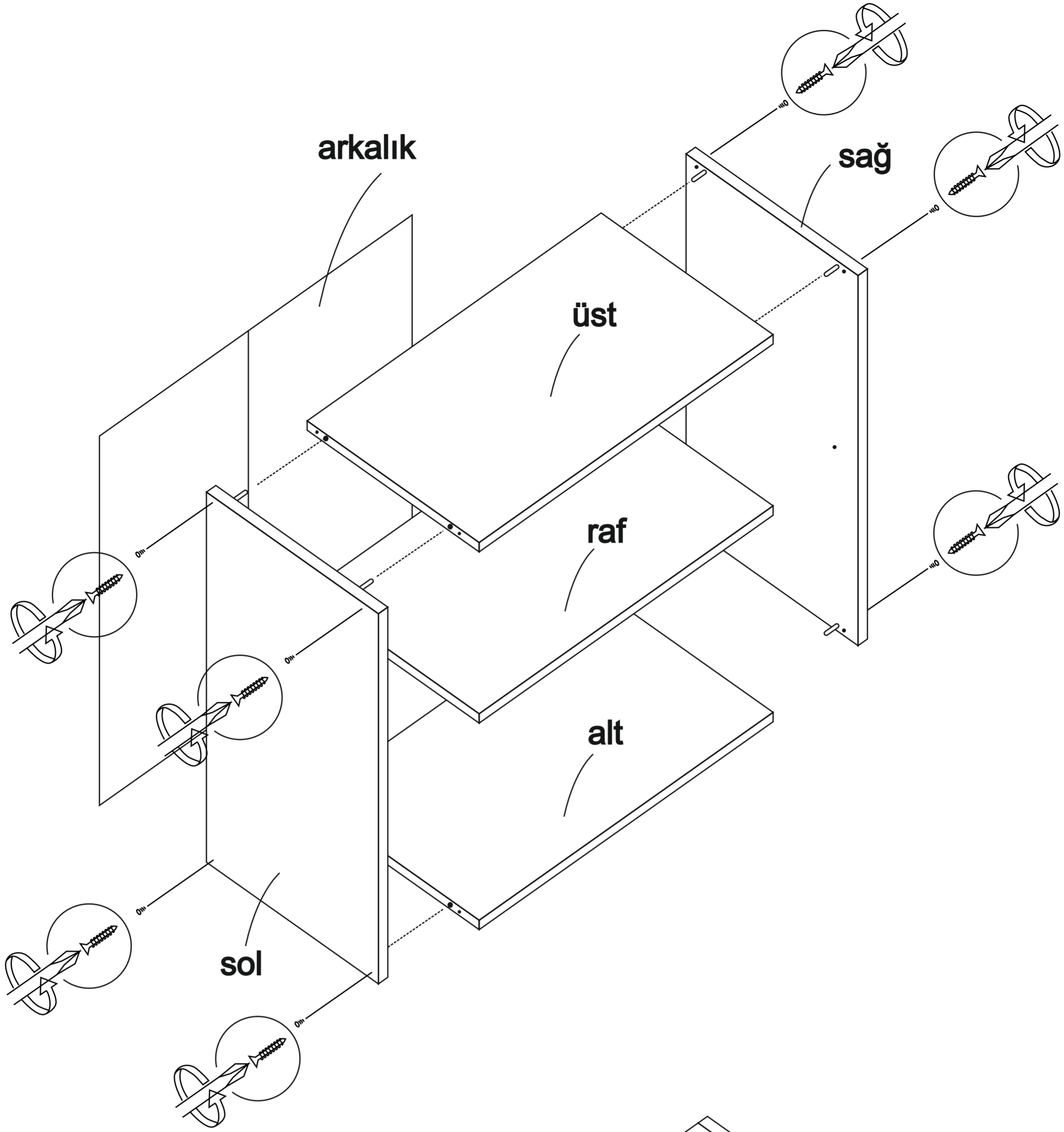
Montaja başlamadan önce aşağıdaki ekipmanlara sahip olmanız gerekmektedir



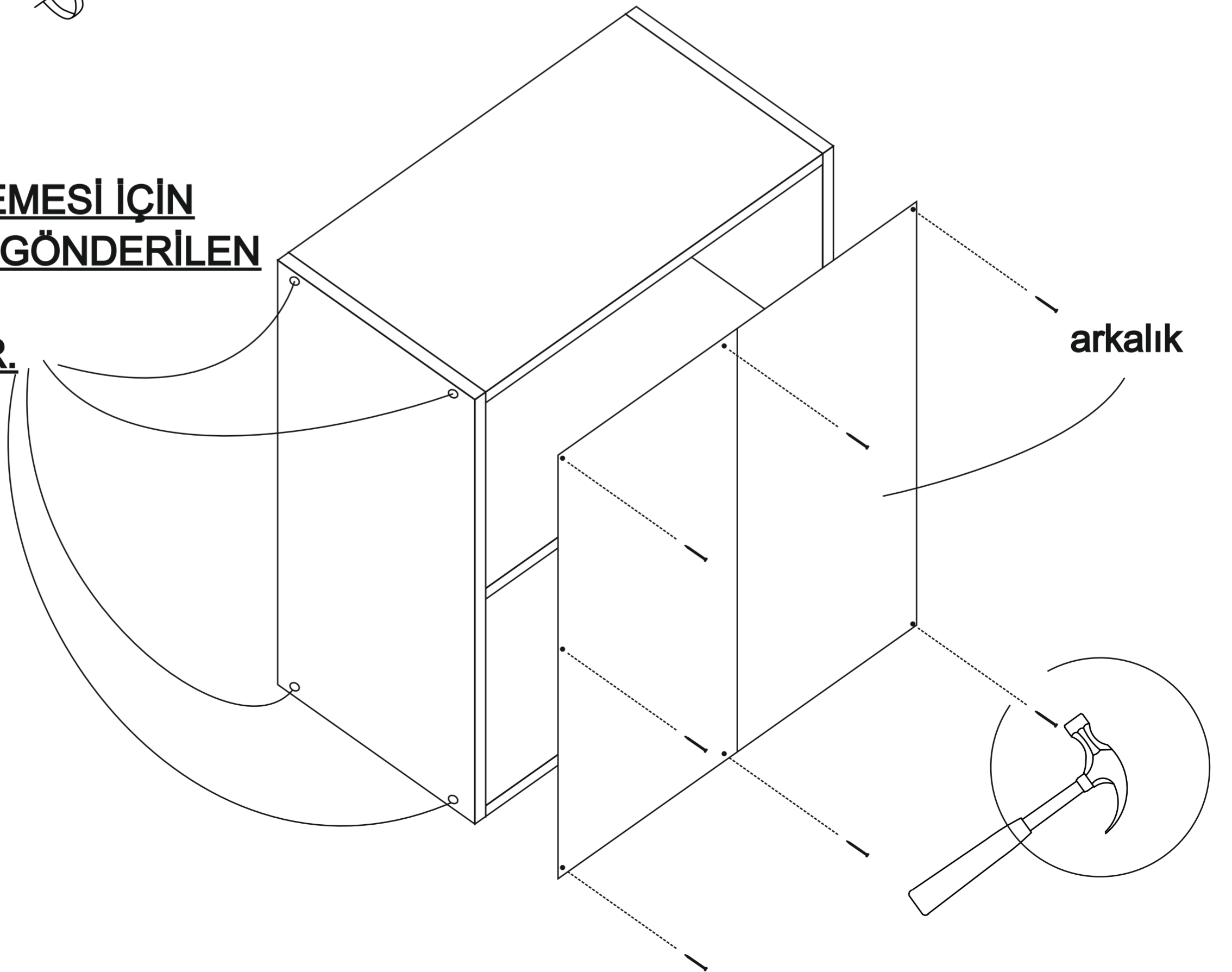
ÜST 1



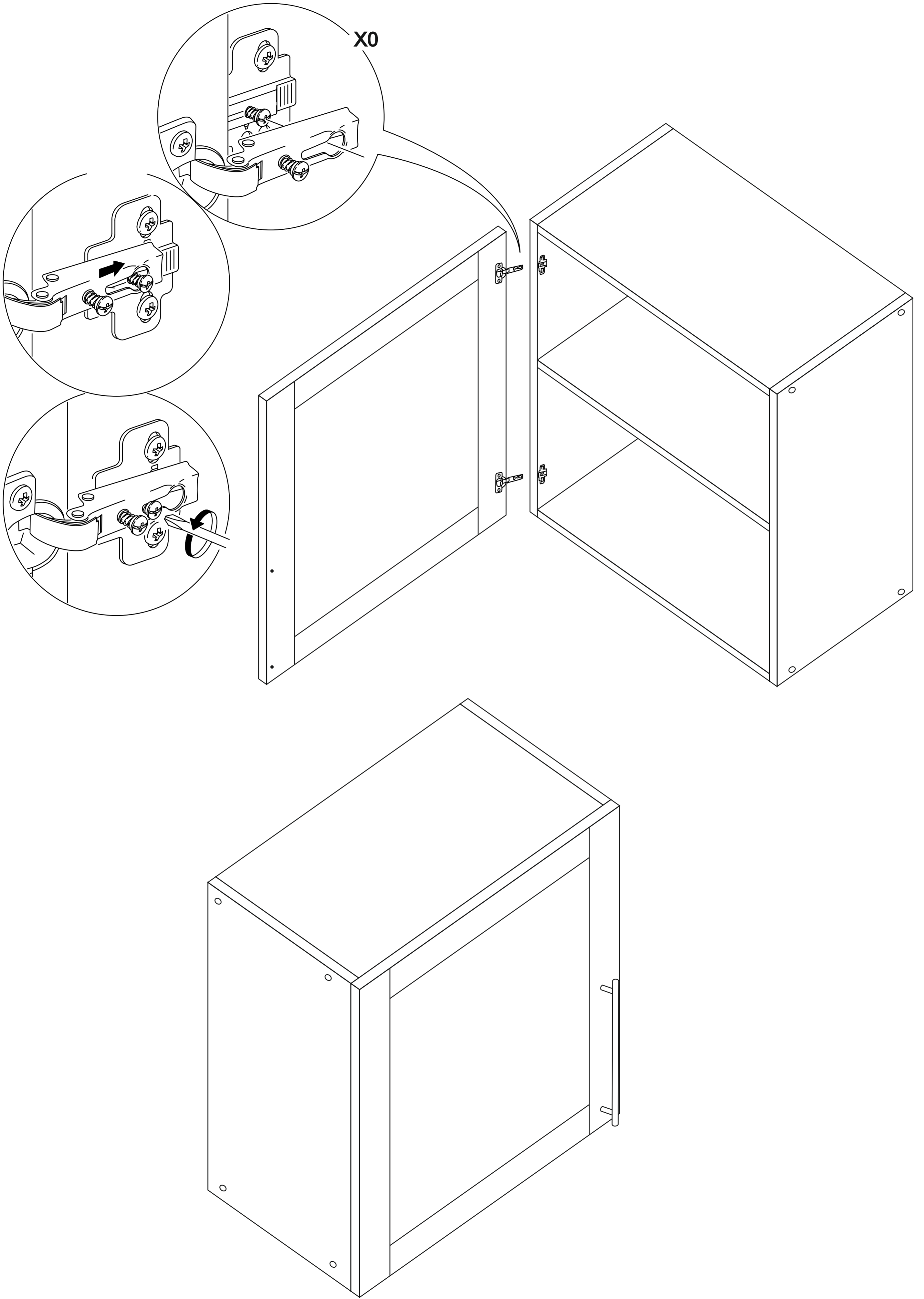
ÜST 1



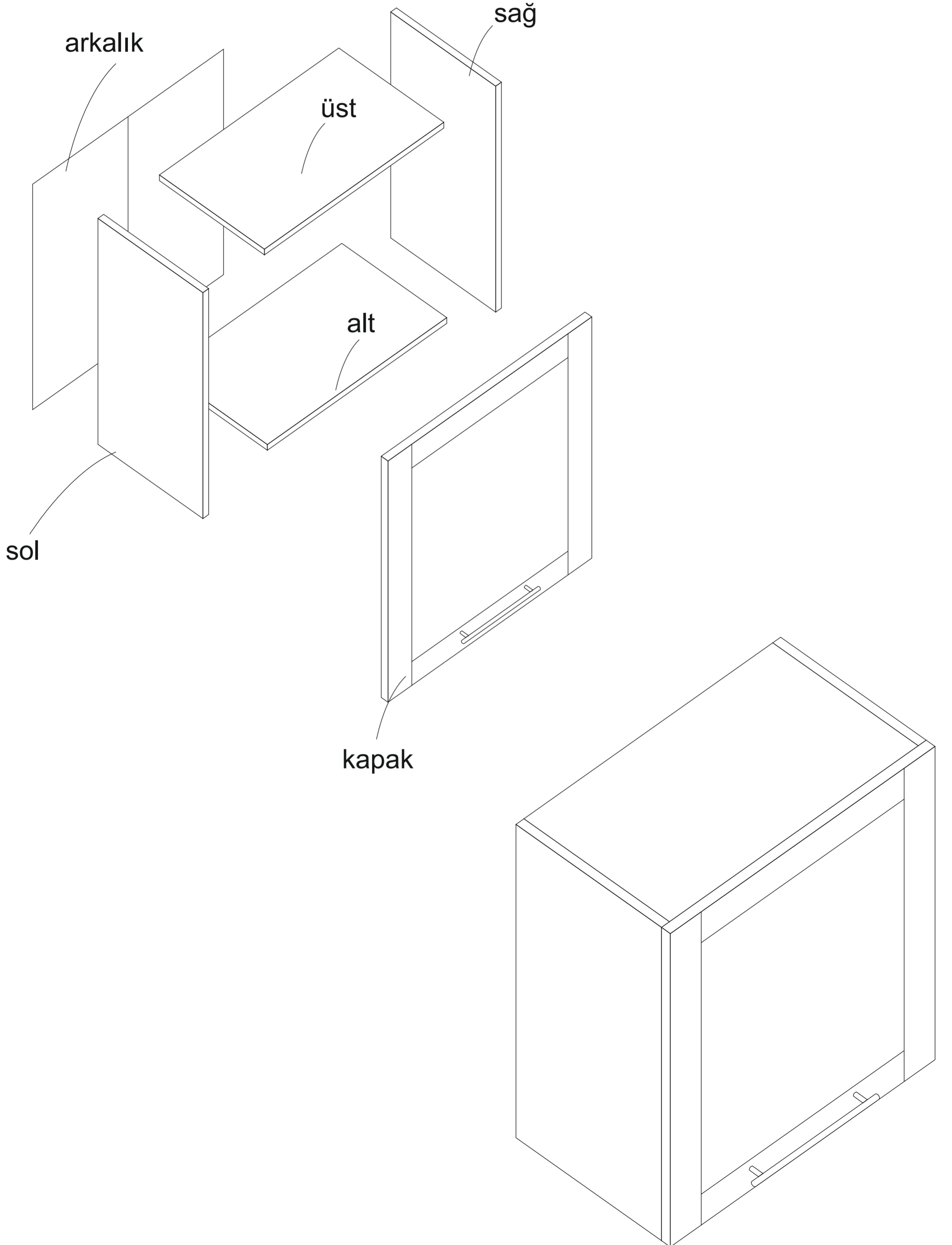
VİDANIN GÖZÜKMEMESİ İÇİN
ÜRÜNÜN YANINDA GÖNDERİLEN
VİDA TAPASI
YAPIŞTIRILMALIDIR.



ÜST 1



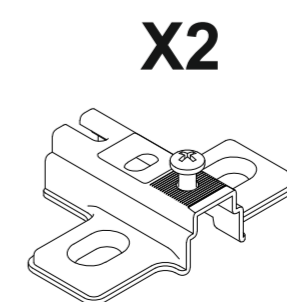
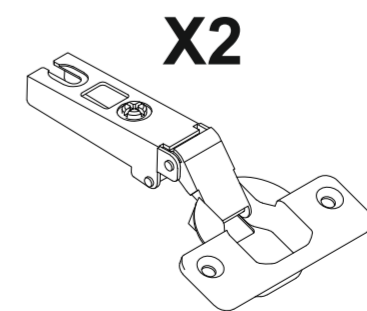
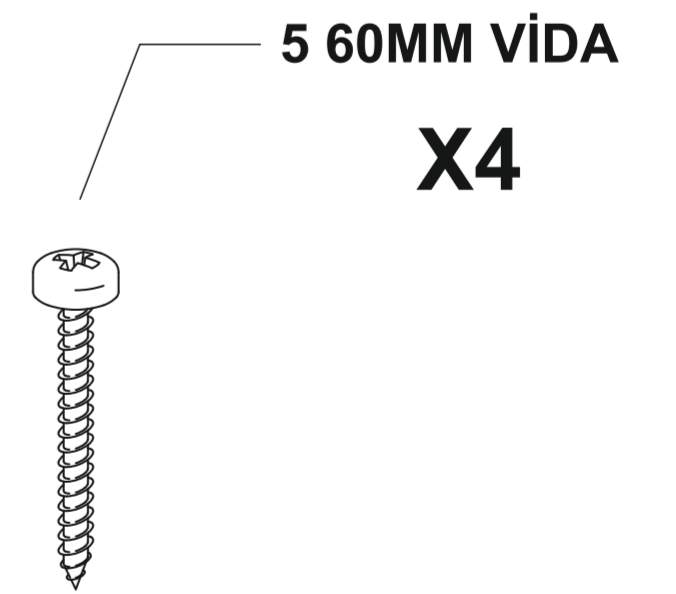
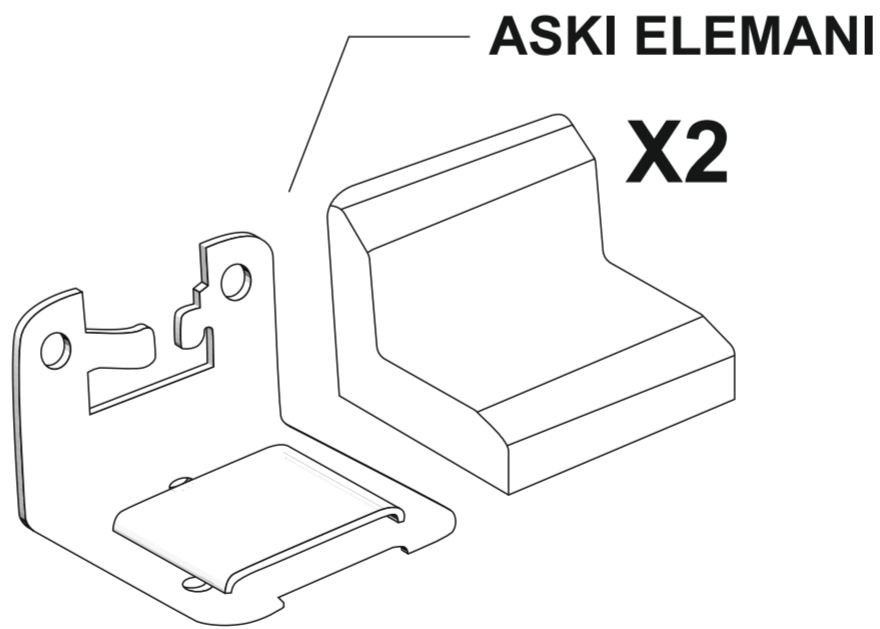
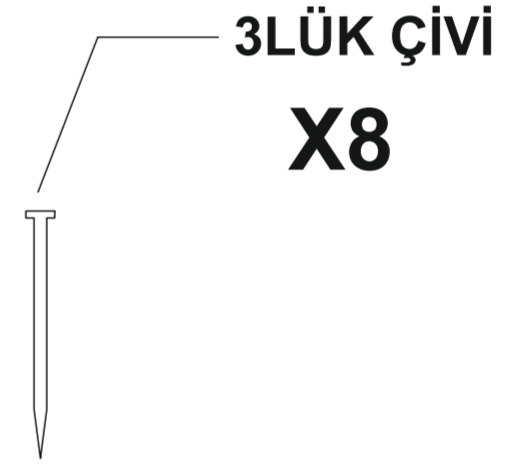
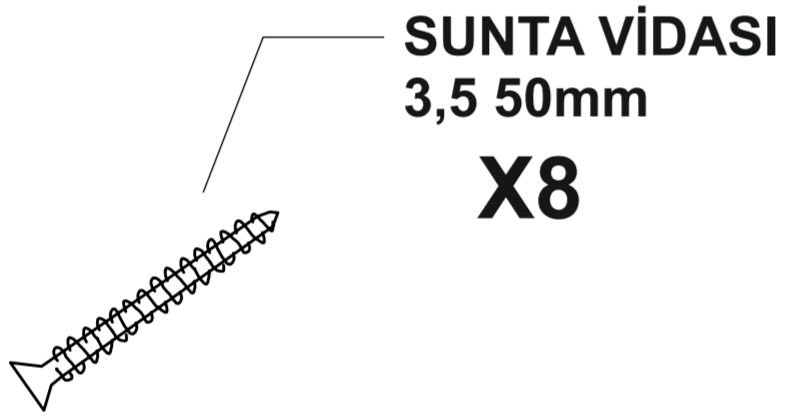
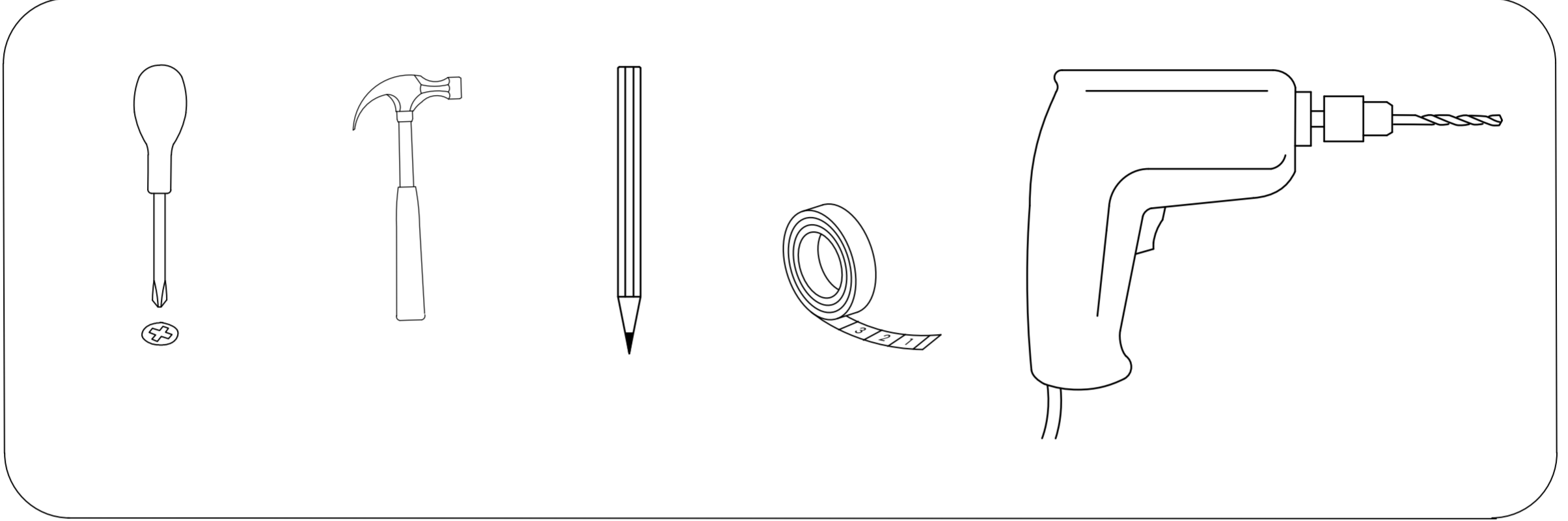
MUTFAK DOLABI ÜST2 MODÜL KULLANIM VE MONTAJ KILAVUZU



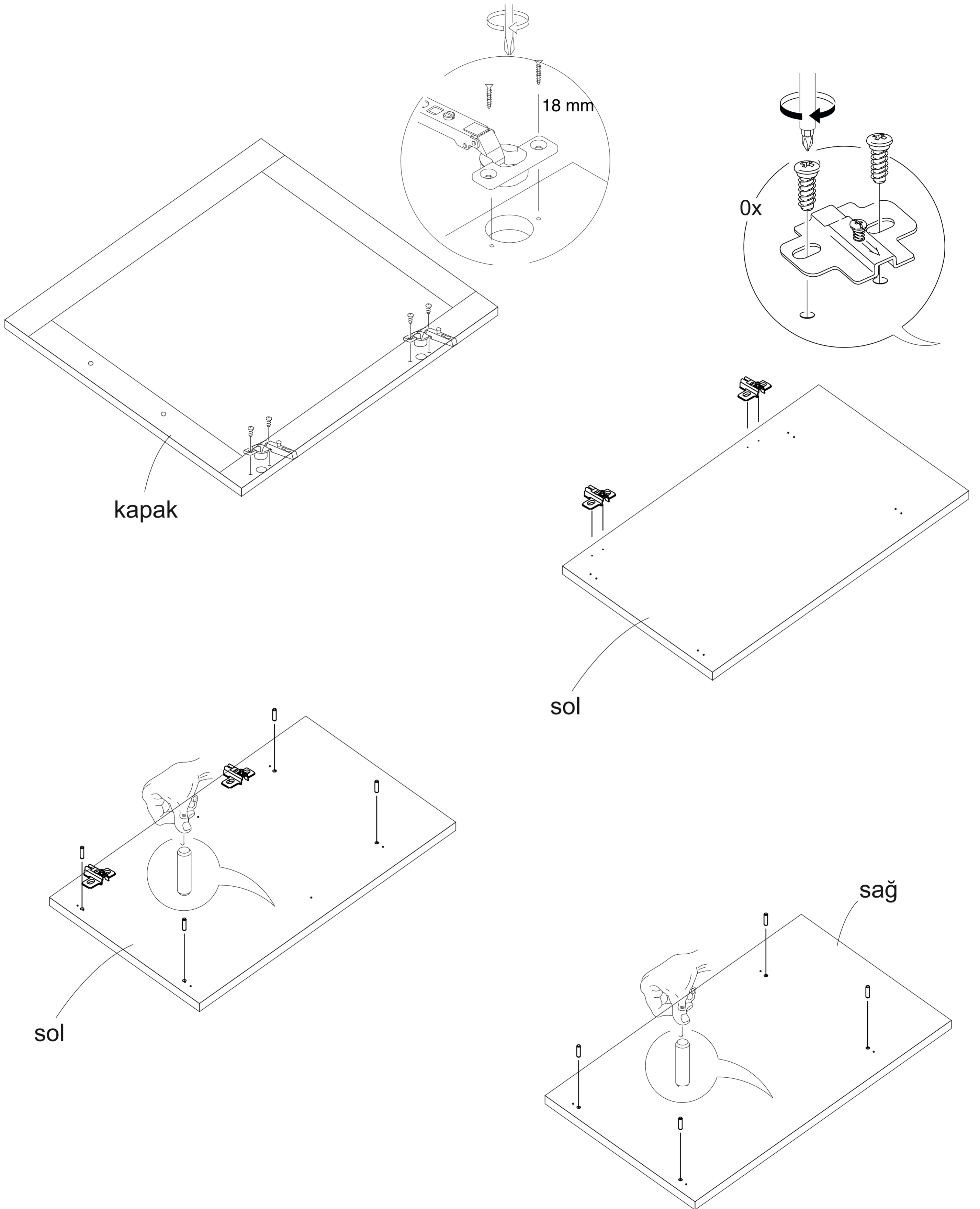
ÜST 2

- * Ürün montajının 2 kişi ile yapılması gerekmektedir.
- * Mobilya parçalarının zarar görmemesi için halı / kilim v.b. yumuşak malzeme üzerinde kurulması gerekmektedir.
- * Montaj anında takıldığınız herhangi bir noktada müşteri destek hattından yardım almanız gerekebilir.

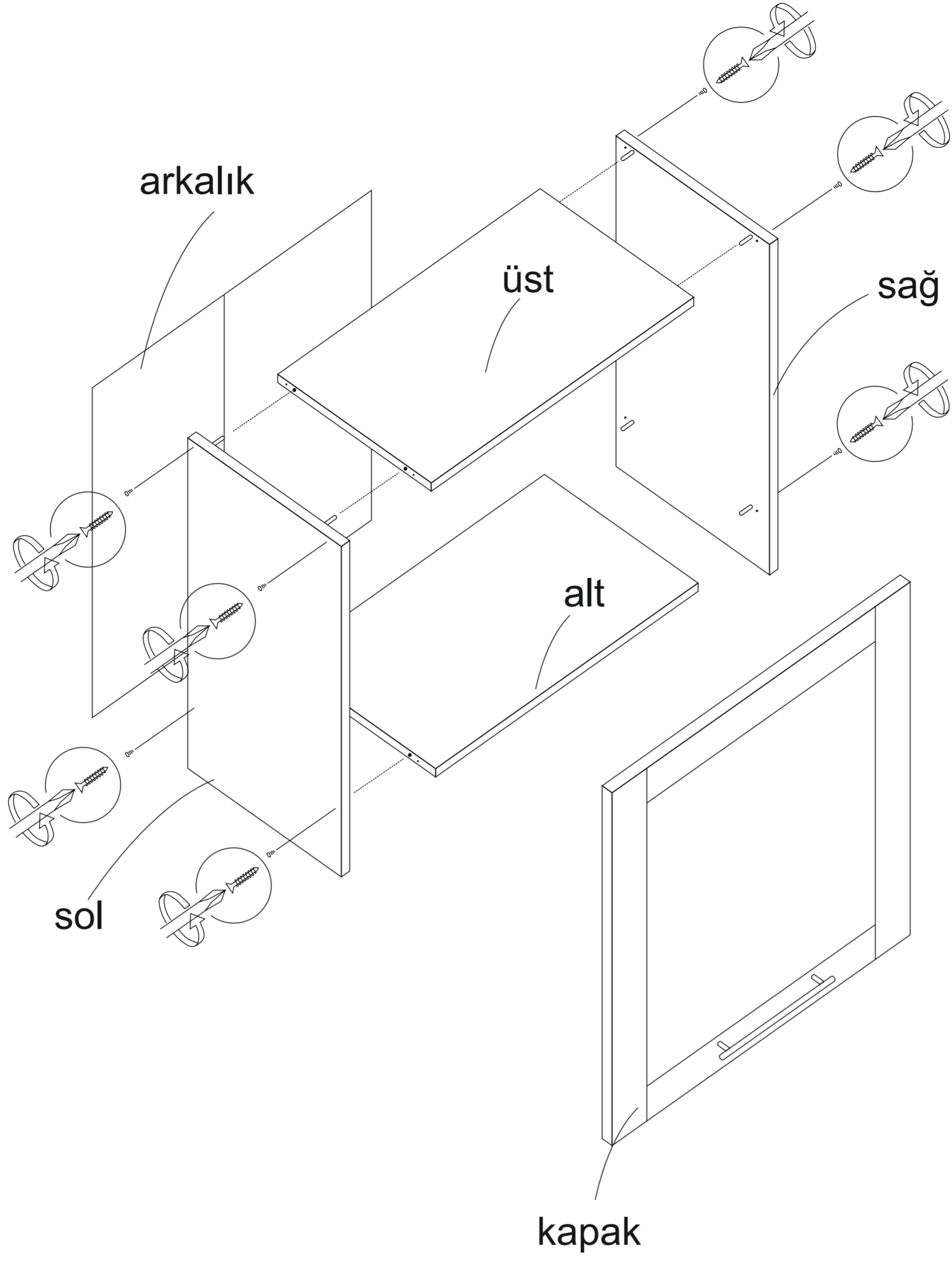
Montaja başlamadan önce aşağıdaki ekipmanlara sahip olmanız gerekmektedir



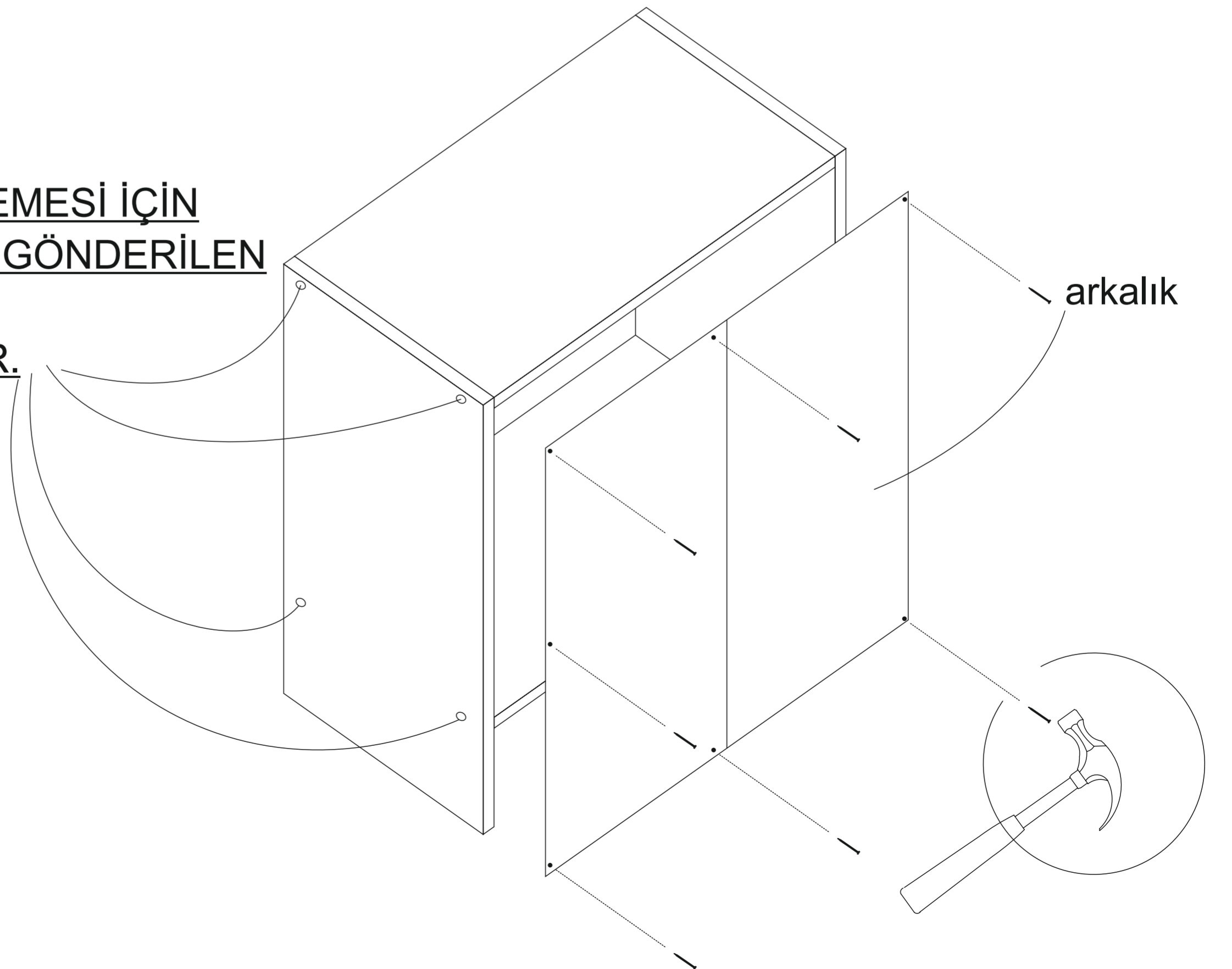
ÜST 2



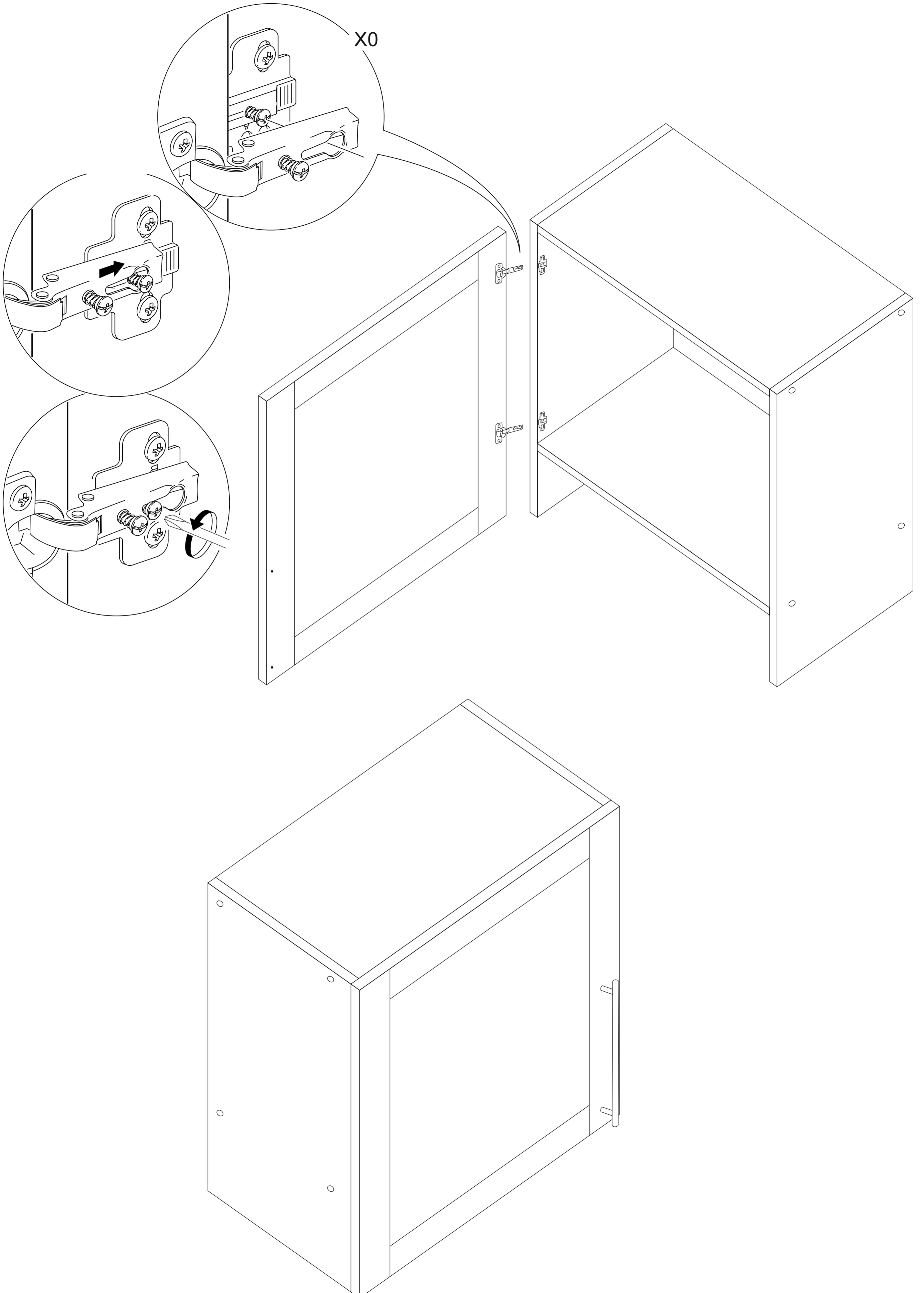
ÜST 2



VİDANIN GÖZÜKMEMESİ İÇİN
ÜRÜNÜN YANINDA GÖNDERİLEN
VİDA TAPASI
YAPIŞTIRILMALIDIR.



ÜST 2



- * Ürünün temizliđi için nemli bir bez kullanabilirsiniz.
- * Aşırı ıslak bez ile temizlik yapmayınız.
- * Ürünün su ve sıcak cisimler ile direk temas etmesine engel olunuz.
- * Ürünü sürükleyerek taşımayınız. En az iki kişi taşıyınız.
- * Vidaları çok sıkarak zorlamayınız.
- * Çakma işlemlerinde parçaları çok hafif darbe ile yuvalarına oturtunuz.
- * Ürünün devrilme ve bir kazaya neden olma riskini ortadan kaldırmak için hiçbir zaman aynı anda 1 adetten fazla çekmece açmayınız , açık bırakmayınız.

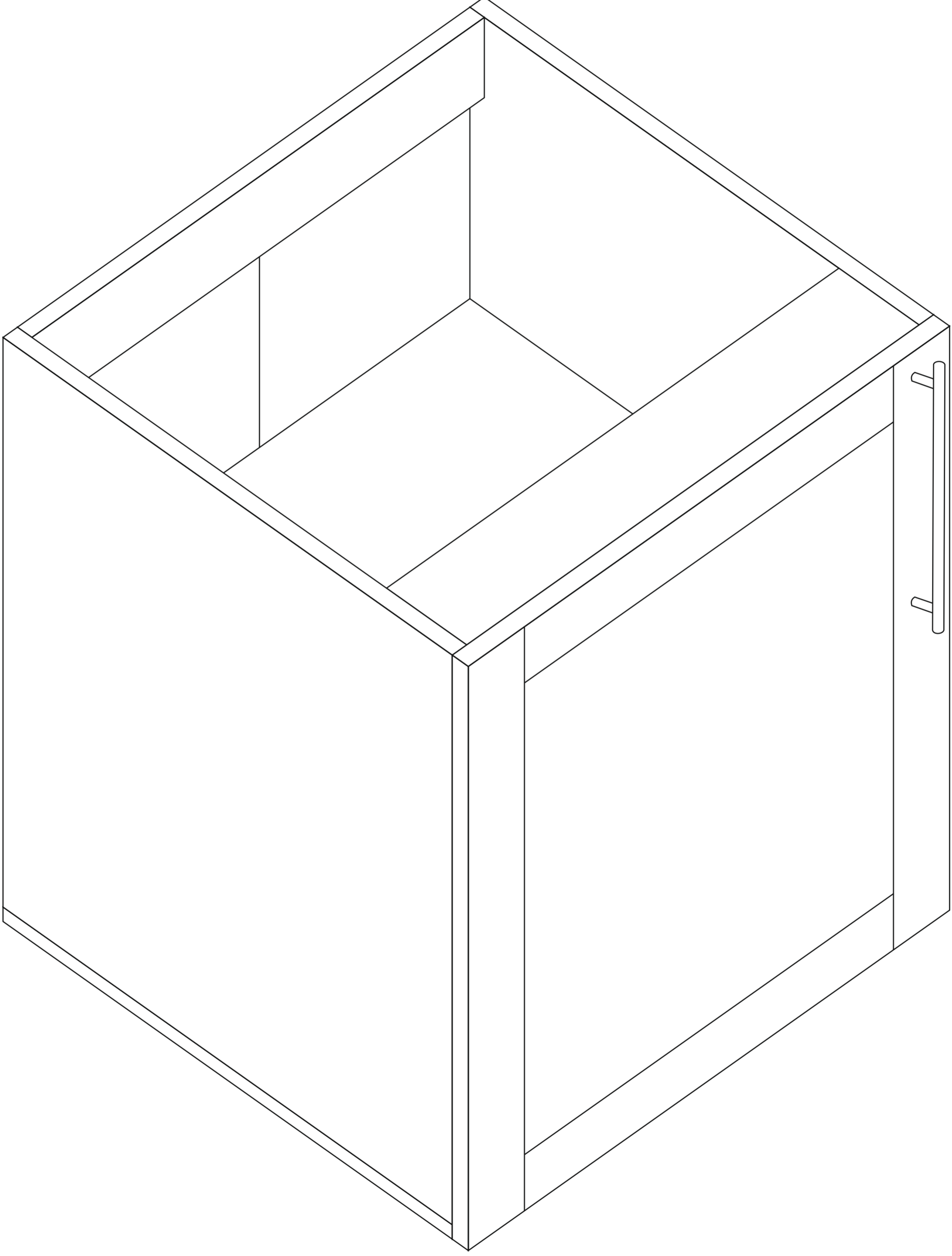


DSM ONLINE TEK. HIZM. LTD. STI.
Abdurrahmangazi mh. Osman Paşa cd.
Bina No:1. Lojistik G blok
Dükkan no: 19 Sancaktepe / İstanbul
Telefon & Whatsapp: 0534 480 06 24
www.dekorex.com.tr

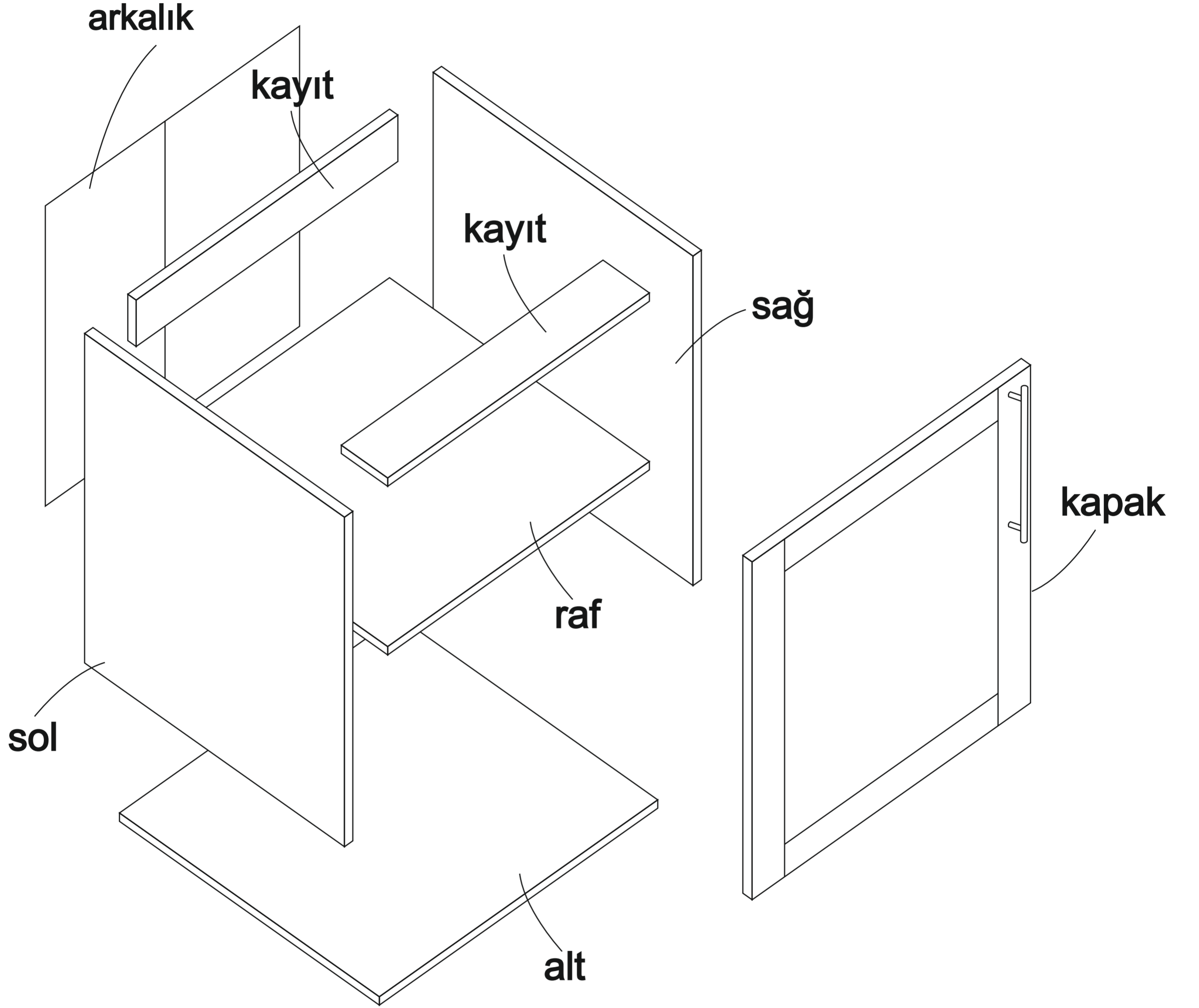
ALT 1

DEKOREX®

**MUTFAK DOLABI ALT1 MODÜL
KULLANIM VE MONTAJ KILAVUZU**



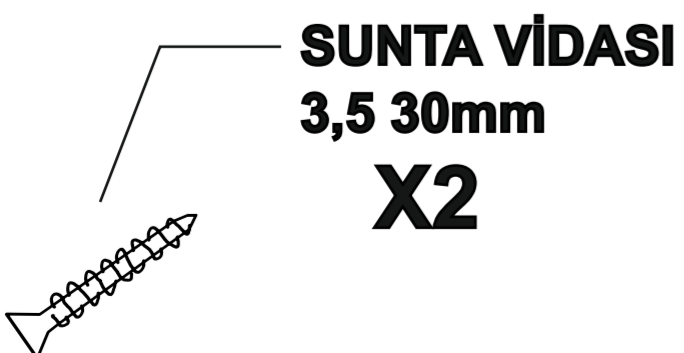
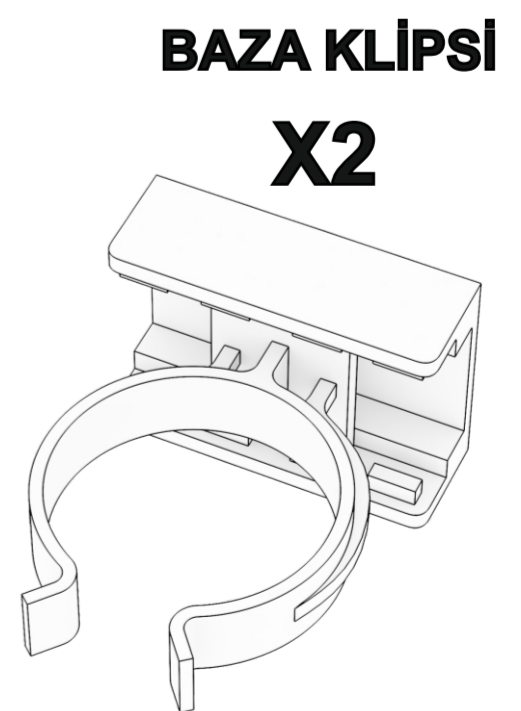
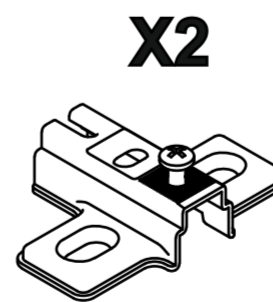
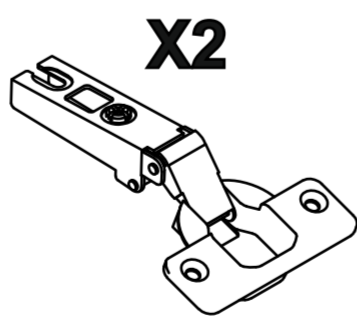
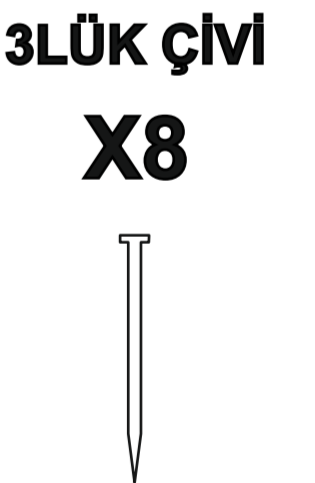
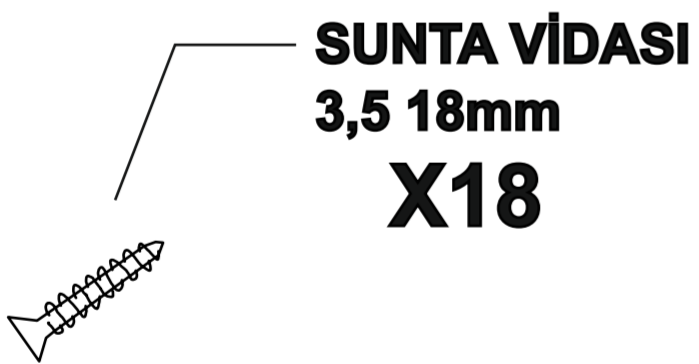
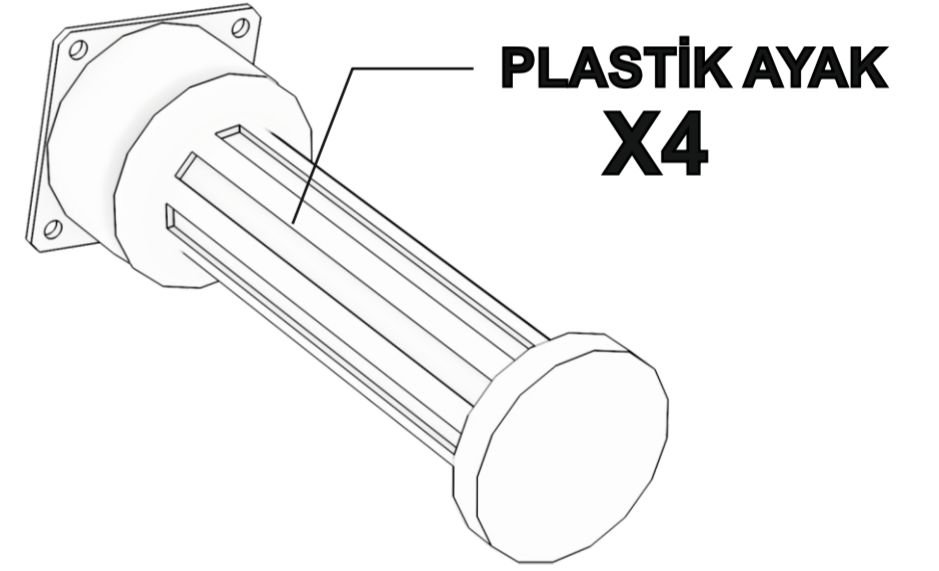
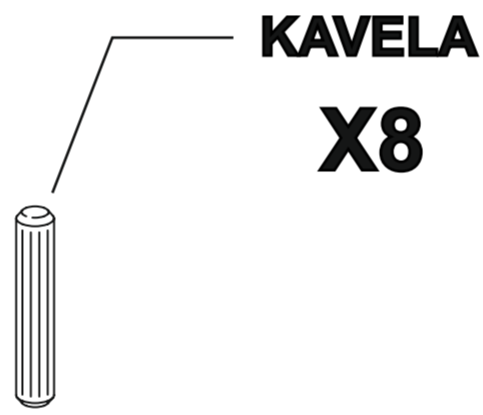
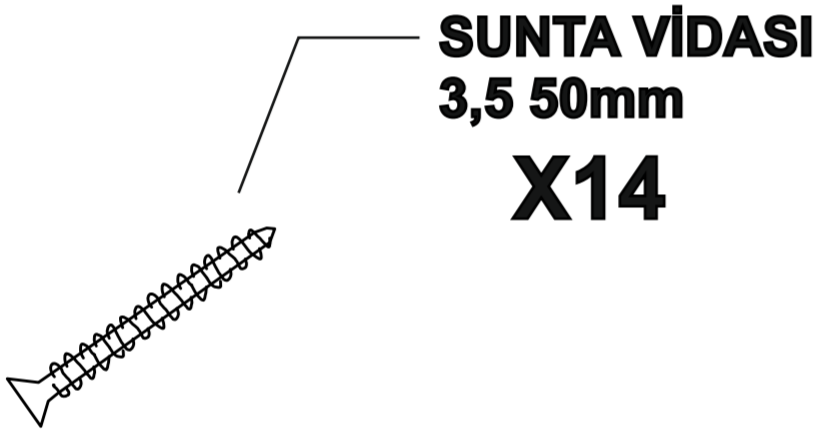
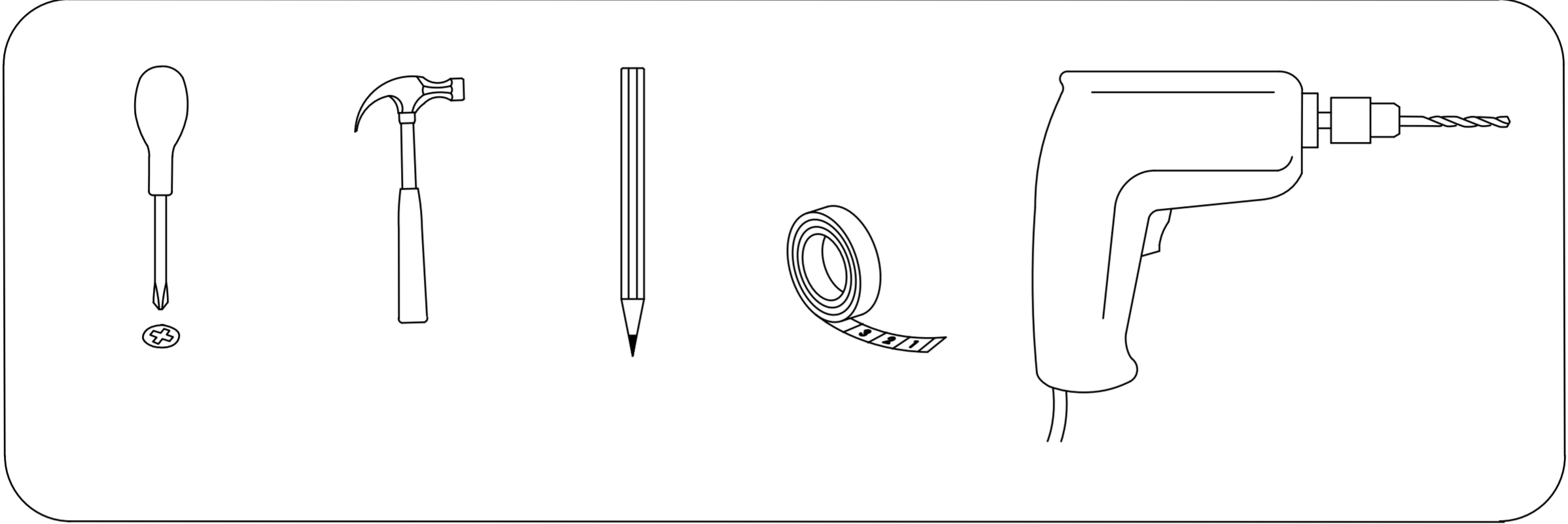
ALT 1



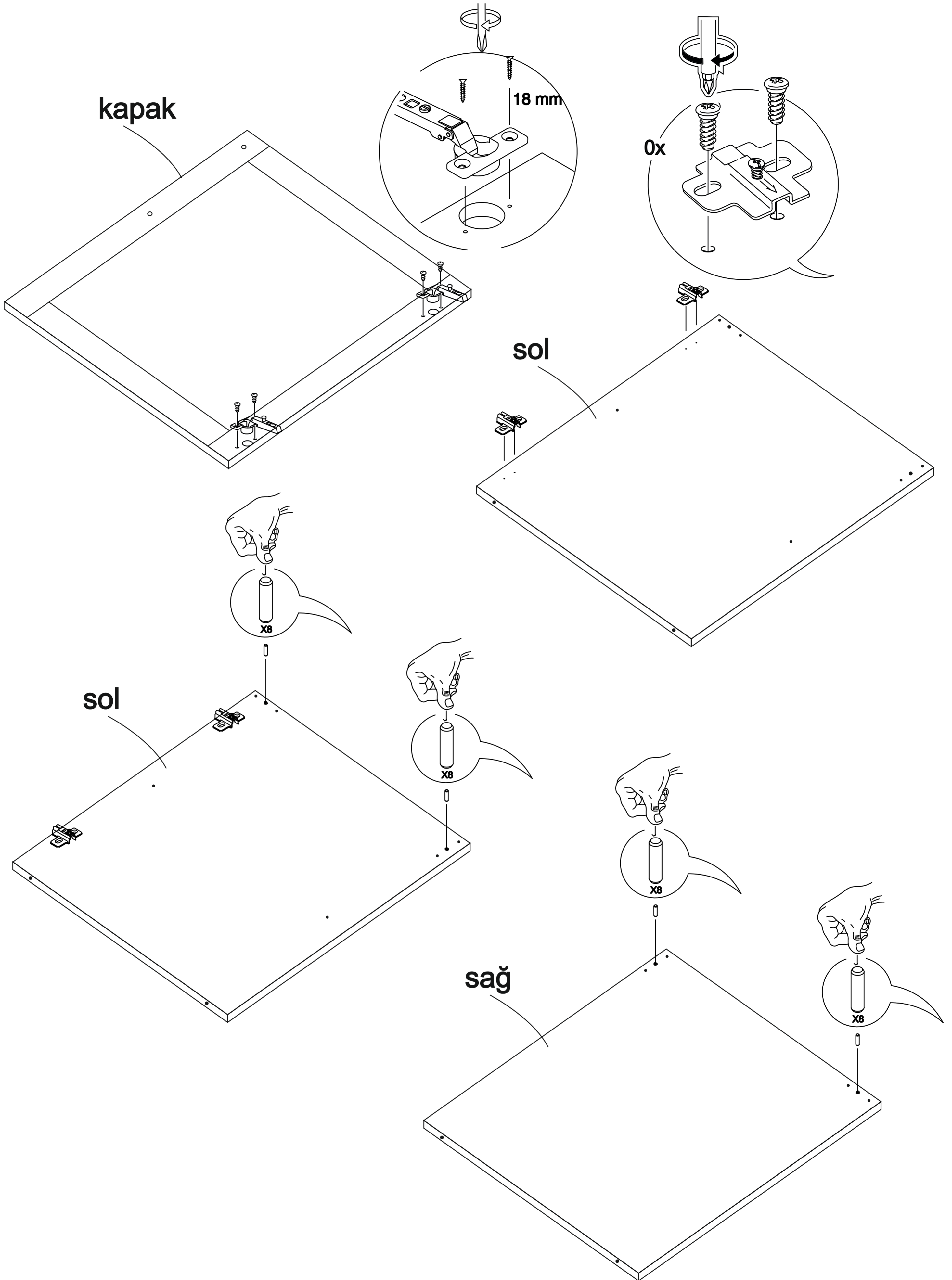
ALT 1

- * Ürün montajının 2 kişi ile yapılması gerekmektedir.
- * Mobilya parçalarının zarar görmemesi için halı / kilim v. yumuşak malzeme üzerinde kurulması gerekmektedir.
- * Montaj anında takıldığınız herhangi bir noktada müşteri destek hattından yardım almanız gerekebilir.

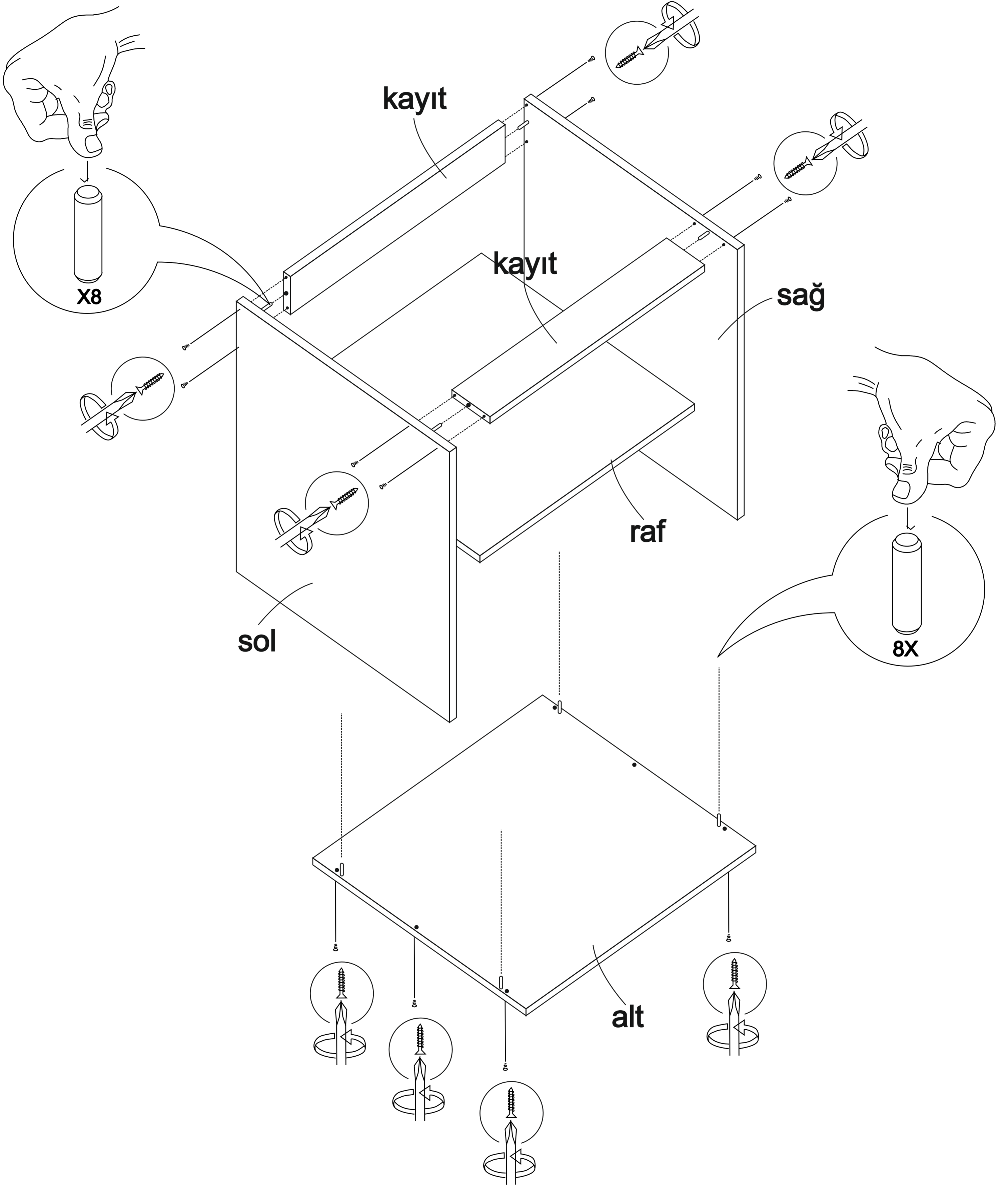
Montaja başlamadan önce aşağıdaki ekipmanlara sahip olmanız gerekmektedir

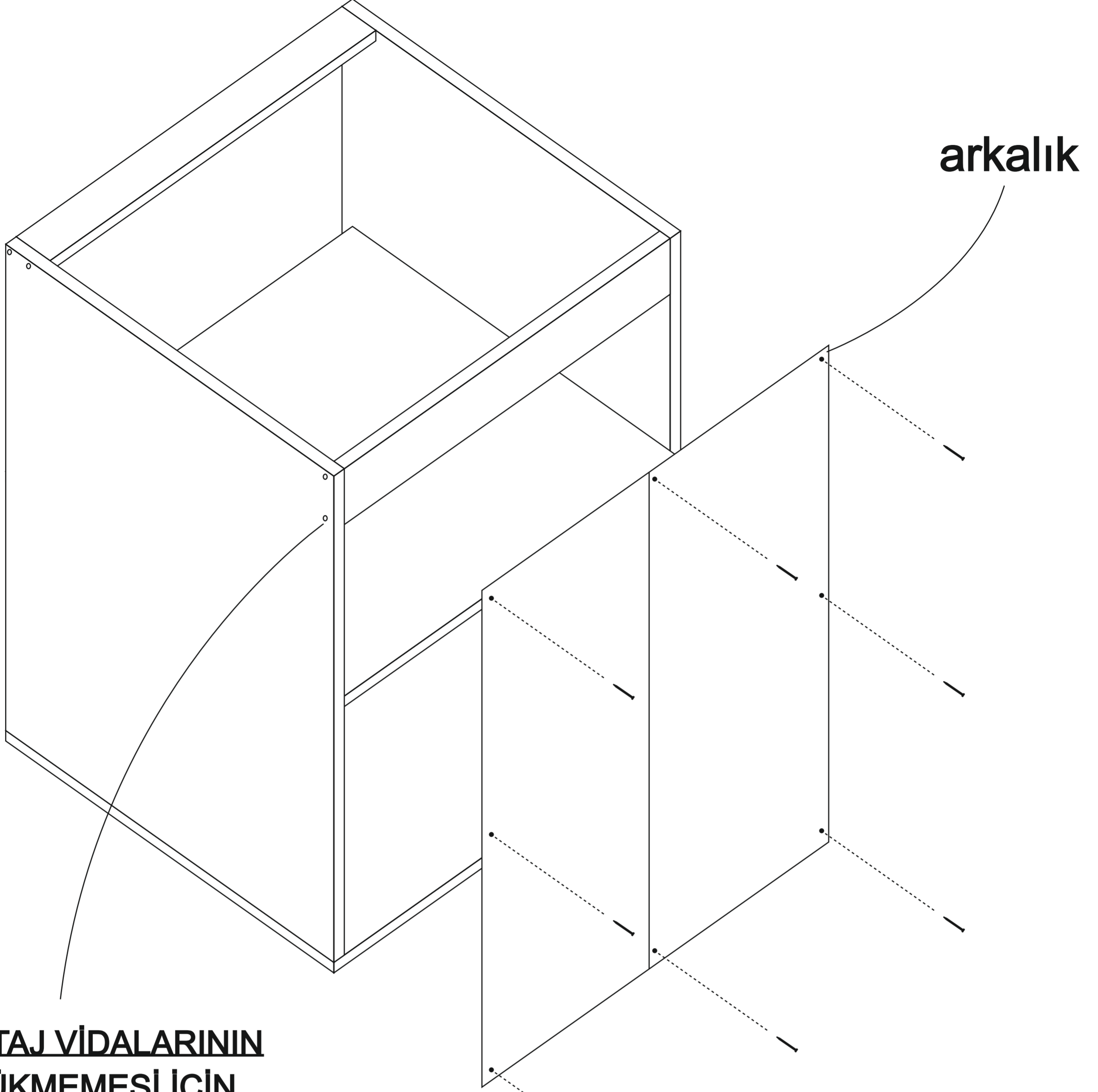


ALT 1



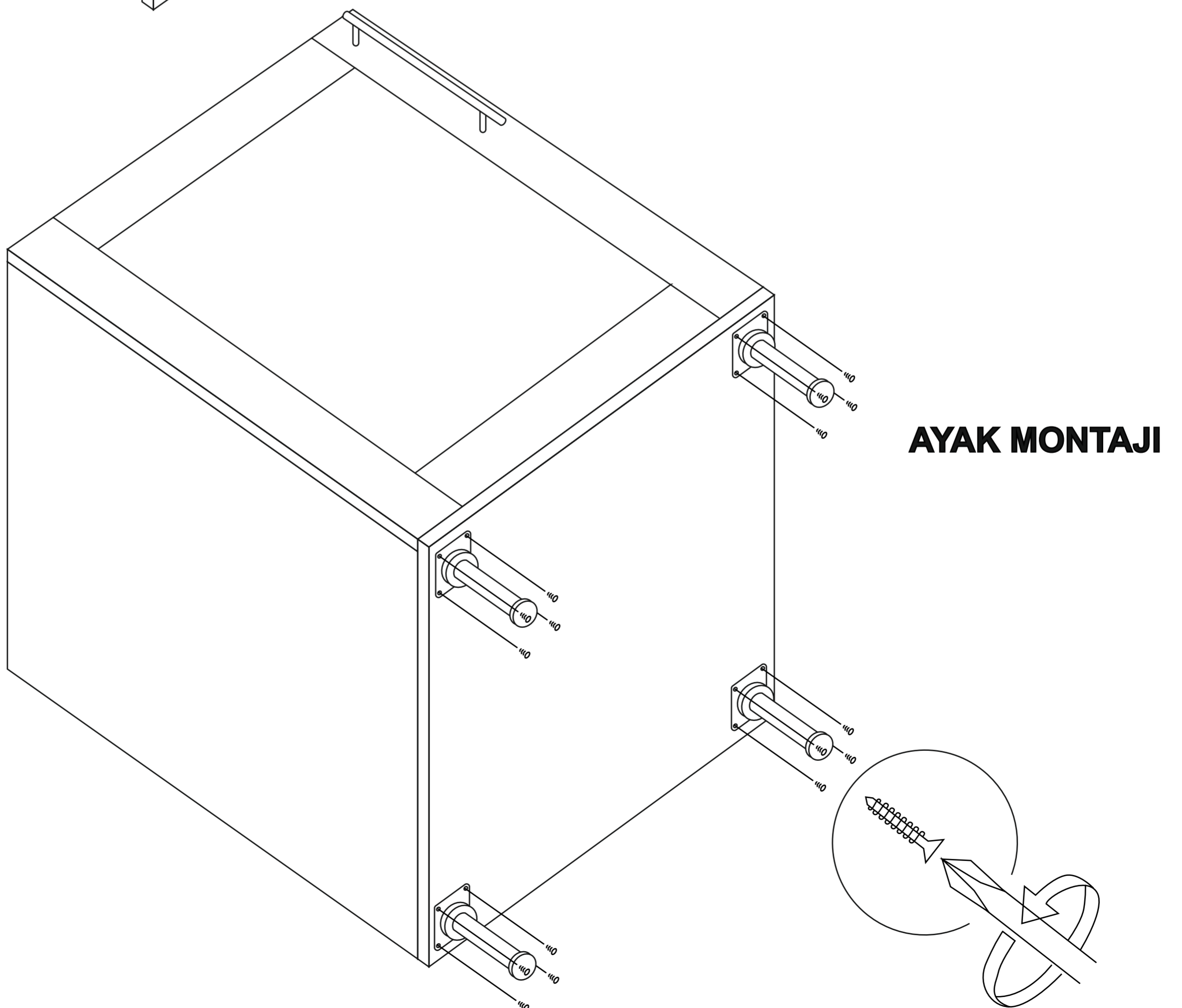
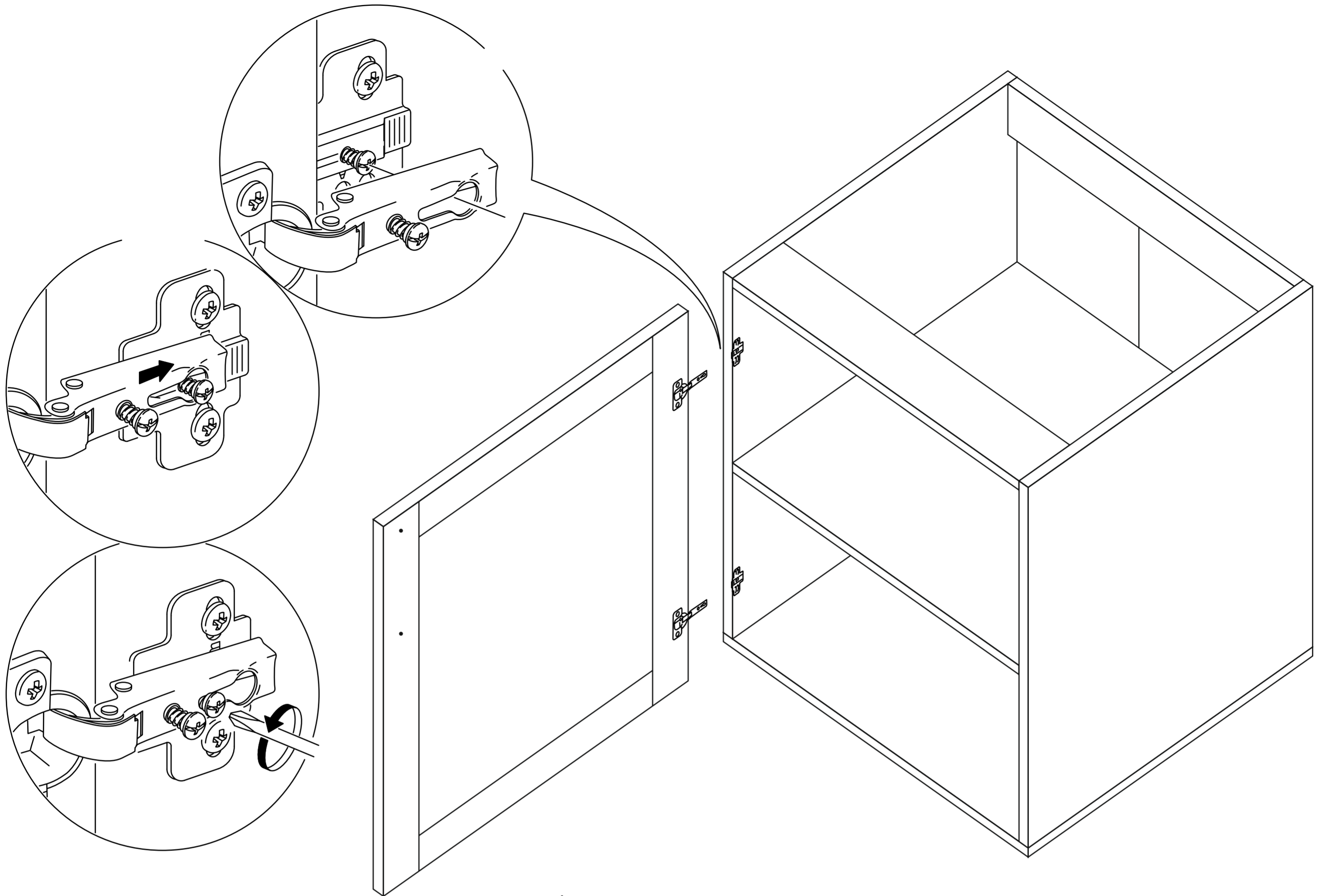
ALT 1





MONTAJ VİDALARININ
GÖZÜKMEMESİ İÇİN
ÜRÜNÜN YANINDA GÖNDERİLEN
VİDA TAPASI
YAPIŞTIRILMALIDIR.

ALT 1



- * Ürünün temizliđi için nemli bir bez kullanabilirsiniz.
- * Aşırı ıslak bez ile temizlik yapmayınız.
- * Ürünün su ve sıcak cisimler ile direk temas etmesine engel olunuz.
- * Ürünü sürükleyerek taşımayınız. En az iki kiři taşıyınız.
- * Vidaları çok sıkarak zorlamayınız.
- * Çakma işlemlerinde parçaları çok hafif darbe ile yuvalarına oturtunuz.
- * Ürünün devrilme ve bir kazaya neden olma riskini ortadan kaldırmak için hiçbir zaman aynı anda 1 adetten fazla çekmece açmayınız , açık bırakmayınız.

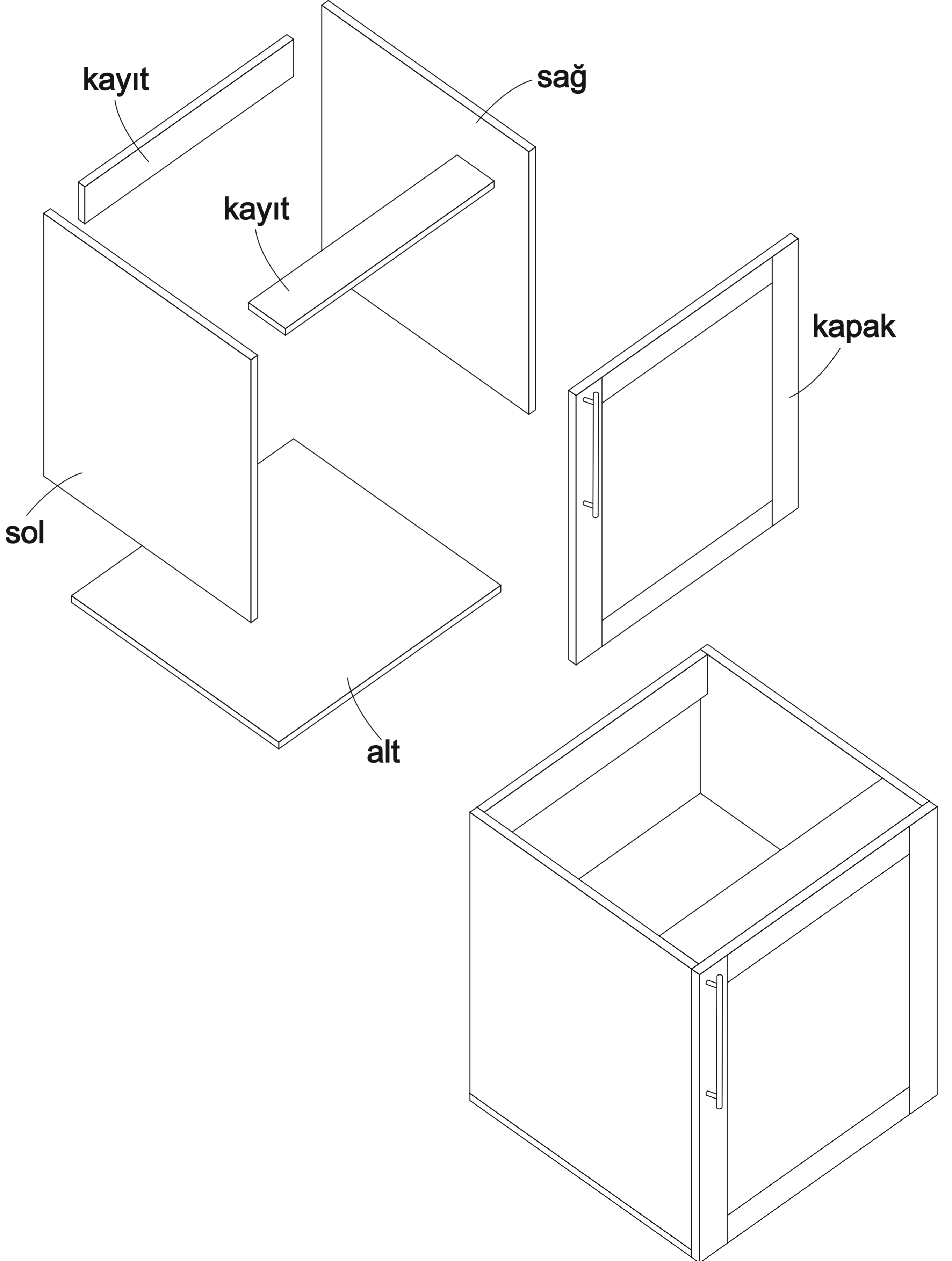


DSM ONLINE TEK. HIZM. LTD. STI.
Abdurrahmangazi mh. Osman Paşa cd.
Bina No:1. Lojistik G blok
Dükkan no: 19 Sancaktepe / İstanbul
Telefon & Whatsapp: 0534 480 06 24
www.dekorex.com.tr

ALT 2

DEKOREX®

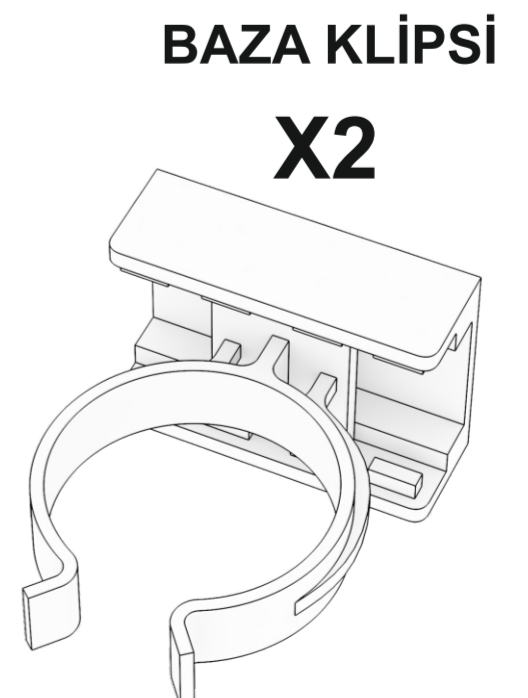
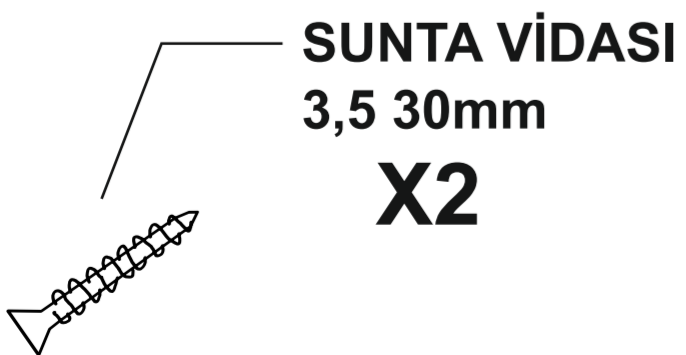
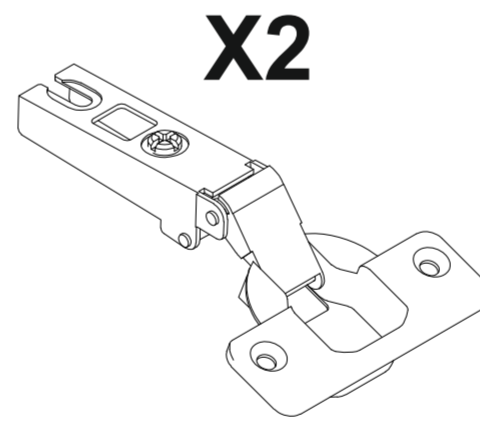
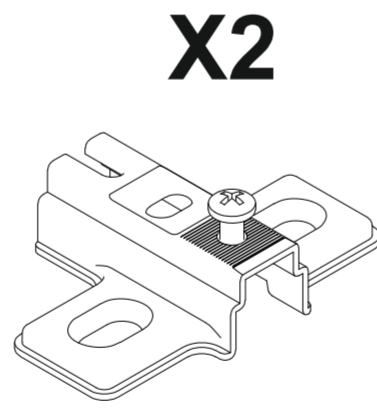
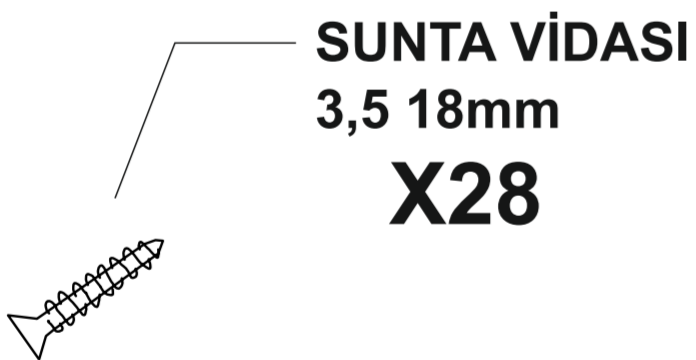
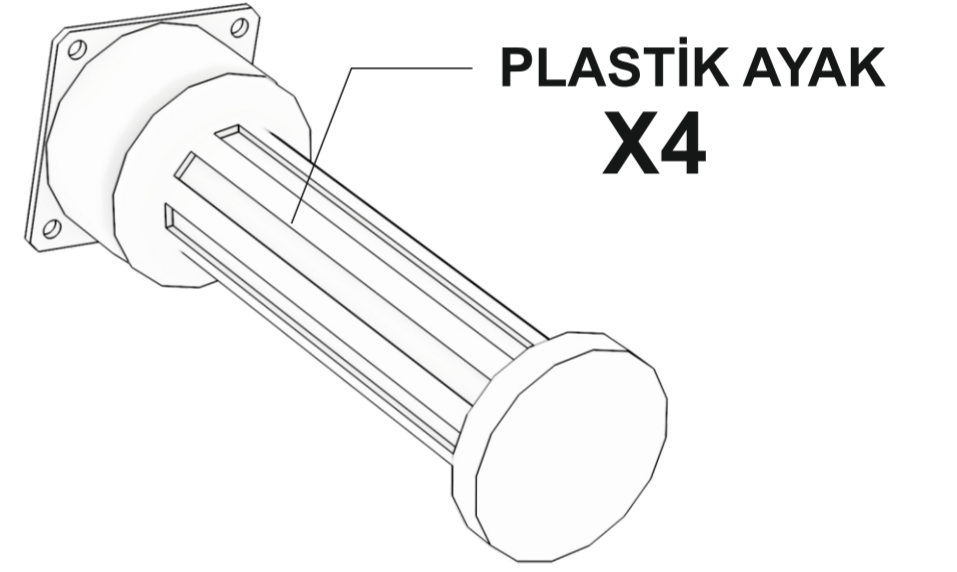
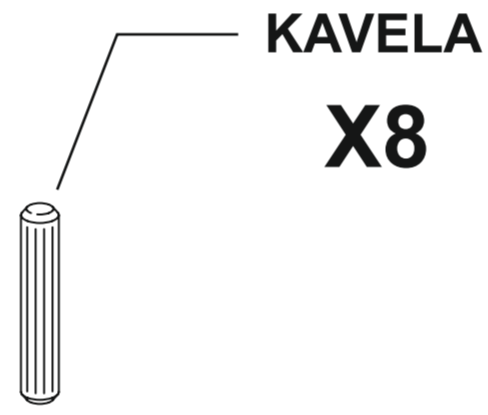
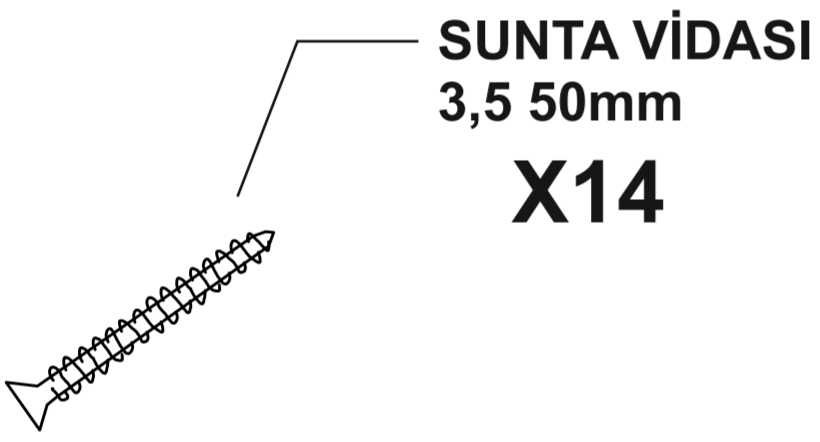
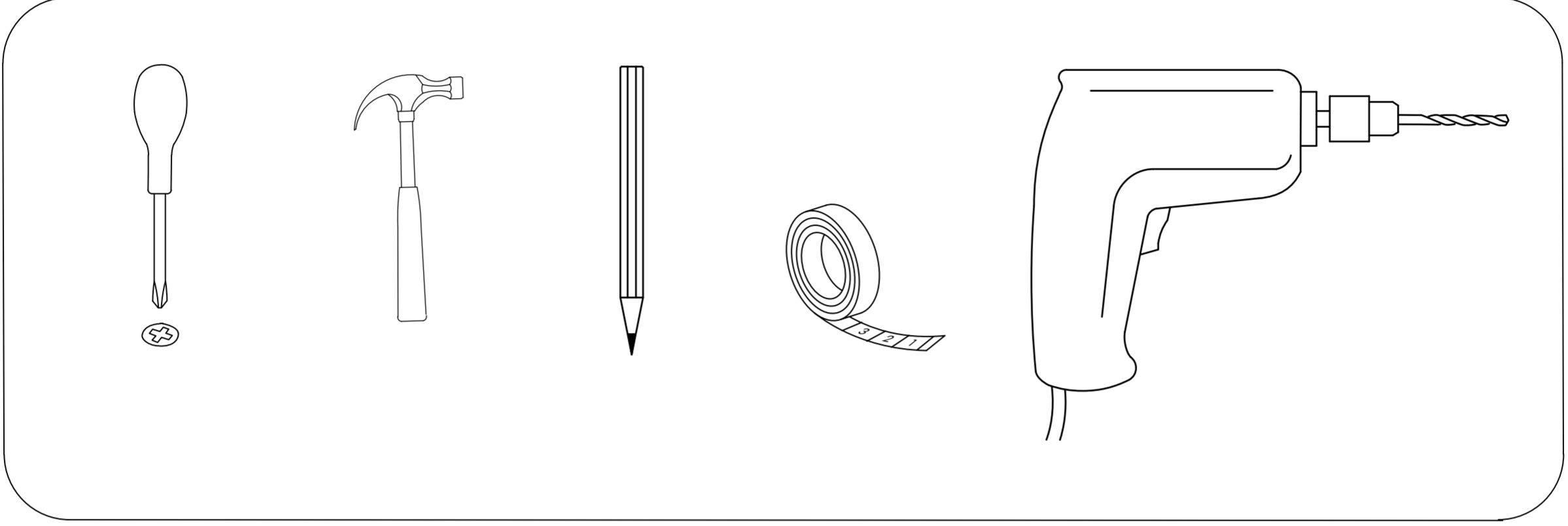
**MUTFAK DOLABI ALT2
(EVYE MODÜLÜ)
KULLANIM VE MONTAJ KILAVUZU**



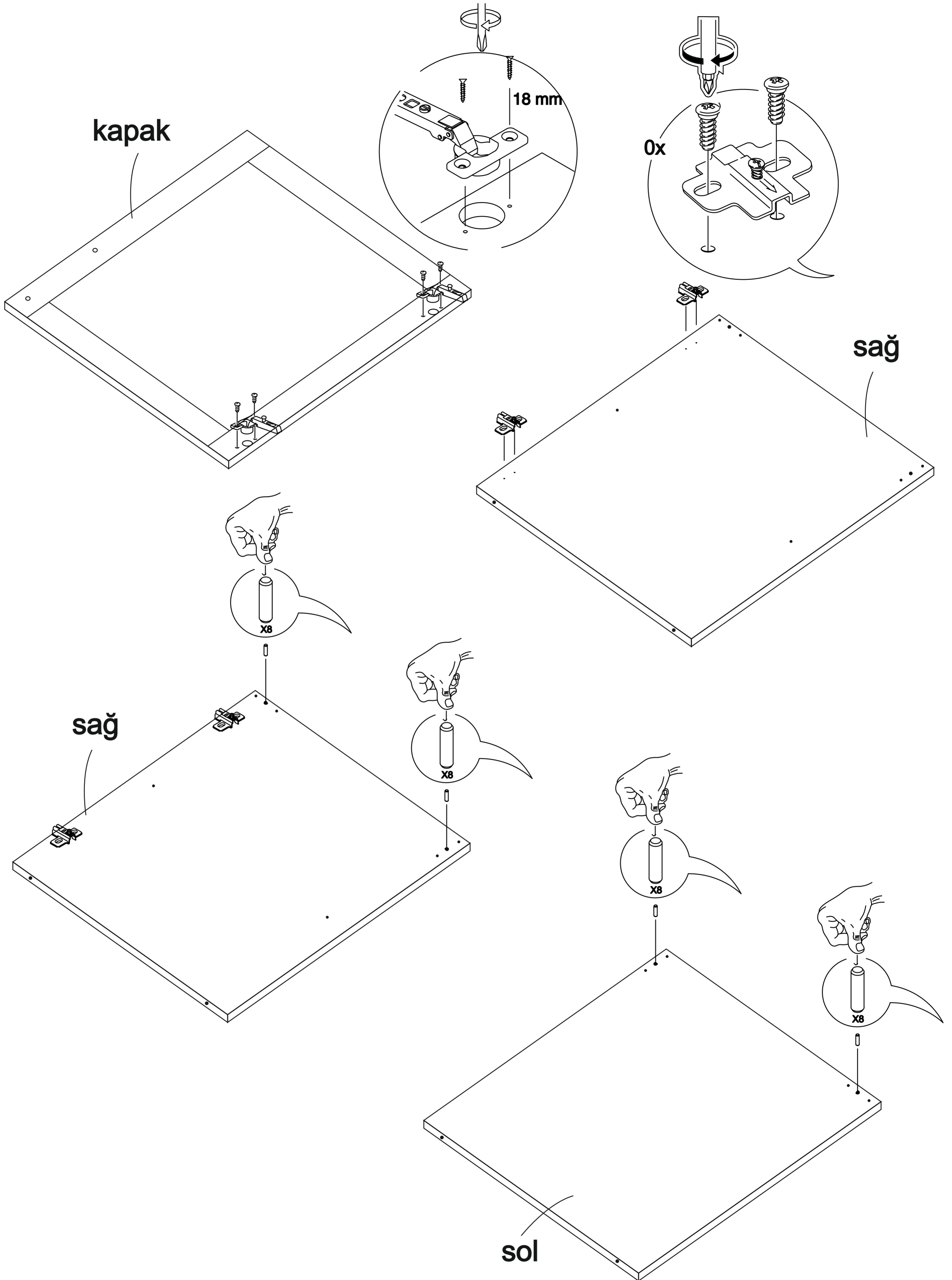
ALT 2

- * Ürün montajının 2 kişi ile yapılması gerekmektedir.
- * Mobilya parçalarının zarar görmemesi için halı / kilim v.b. yumuşak malzeme üzerinde kurulması gerekmektedir.
- * Montaj anında takıldığınız herhangi bir noktada müşteri destek hattından yardım almanız gerekebilir.

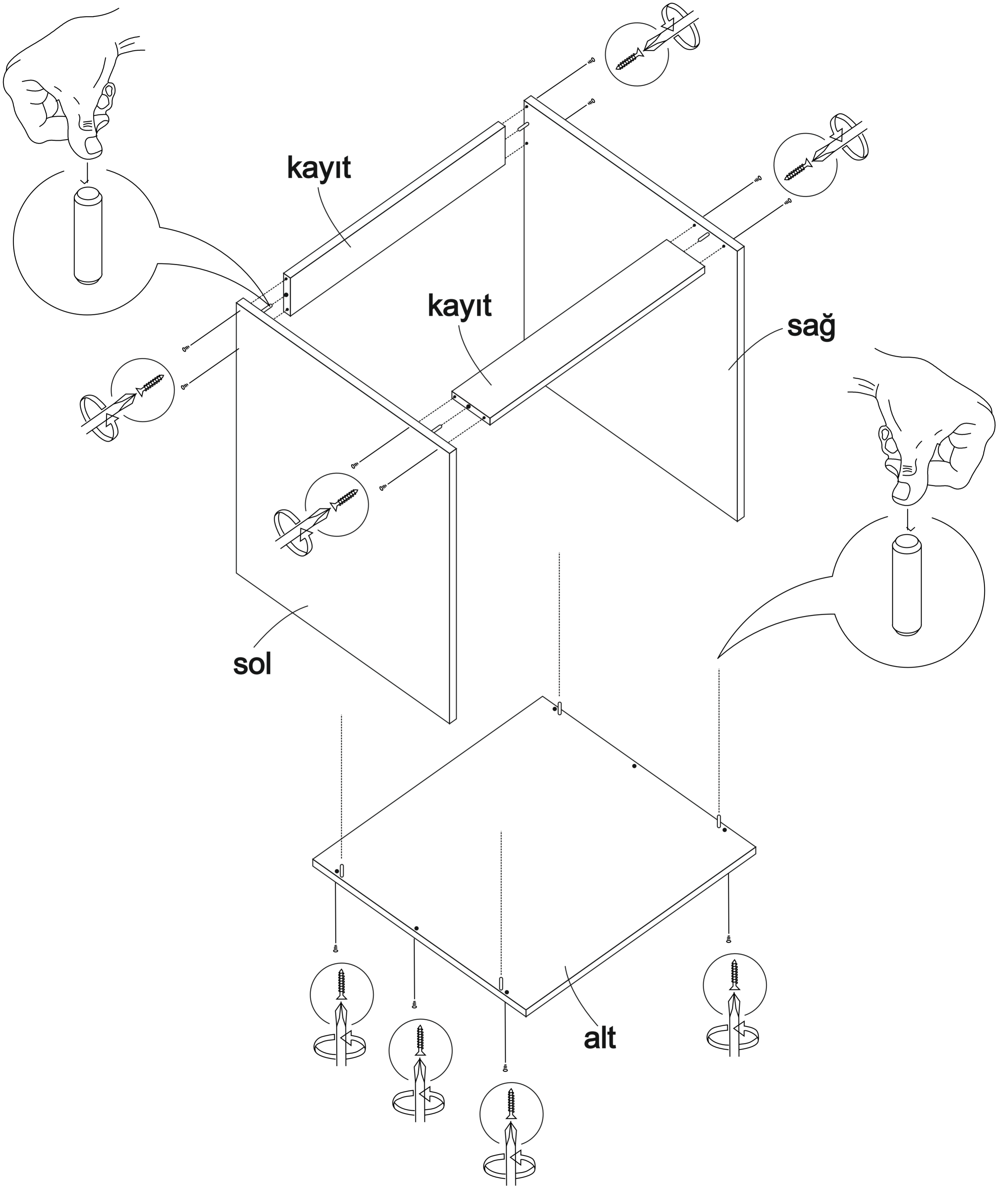
Montaja başlamadan önce aşağıdaki ekipmanlara sahip olmanız gerekmektedir



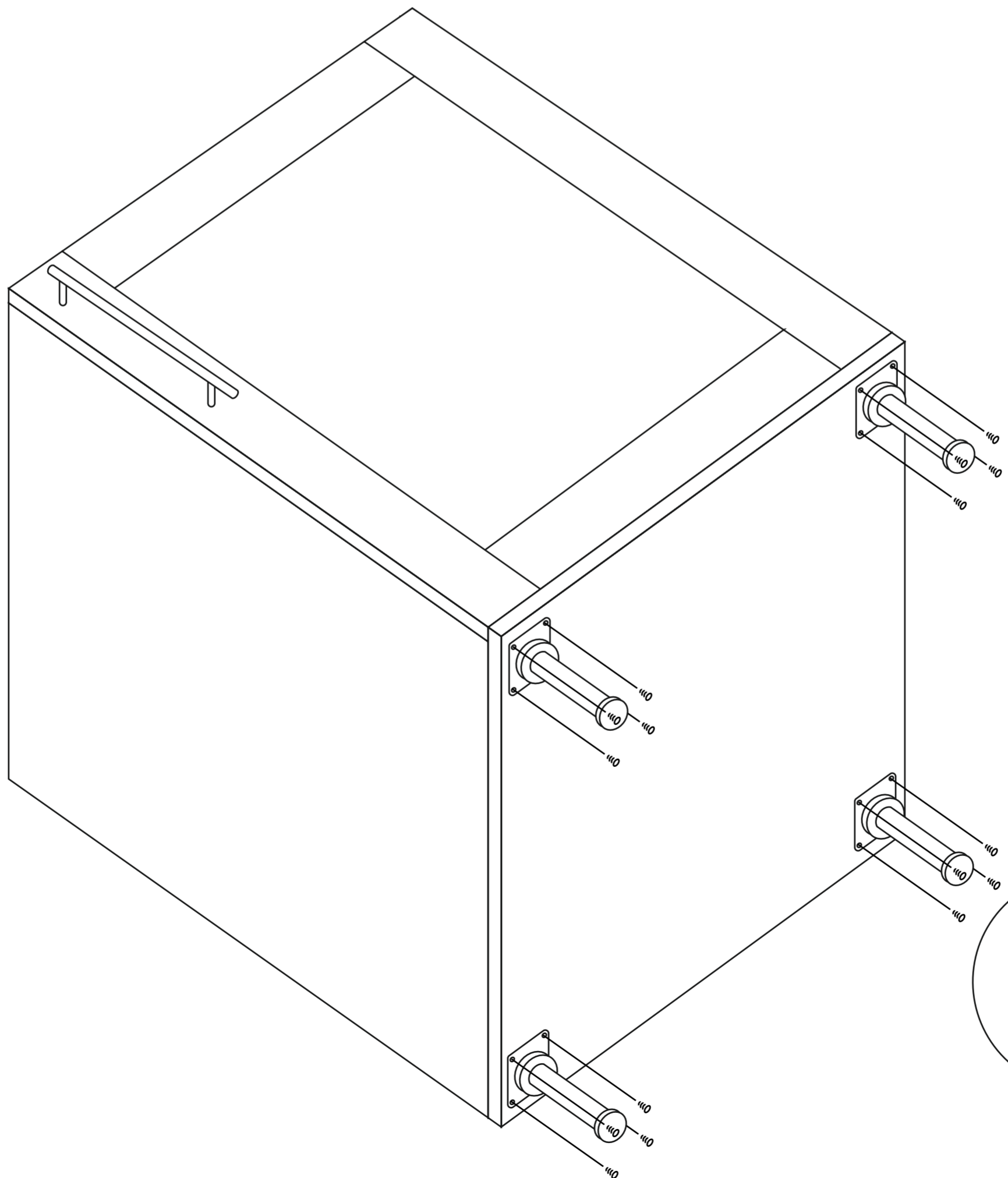
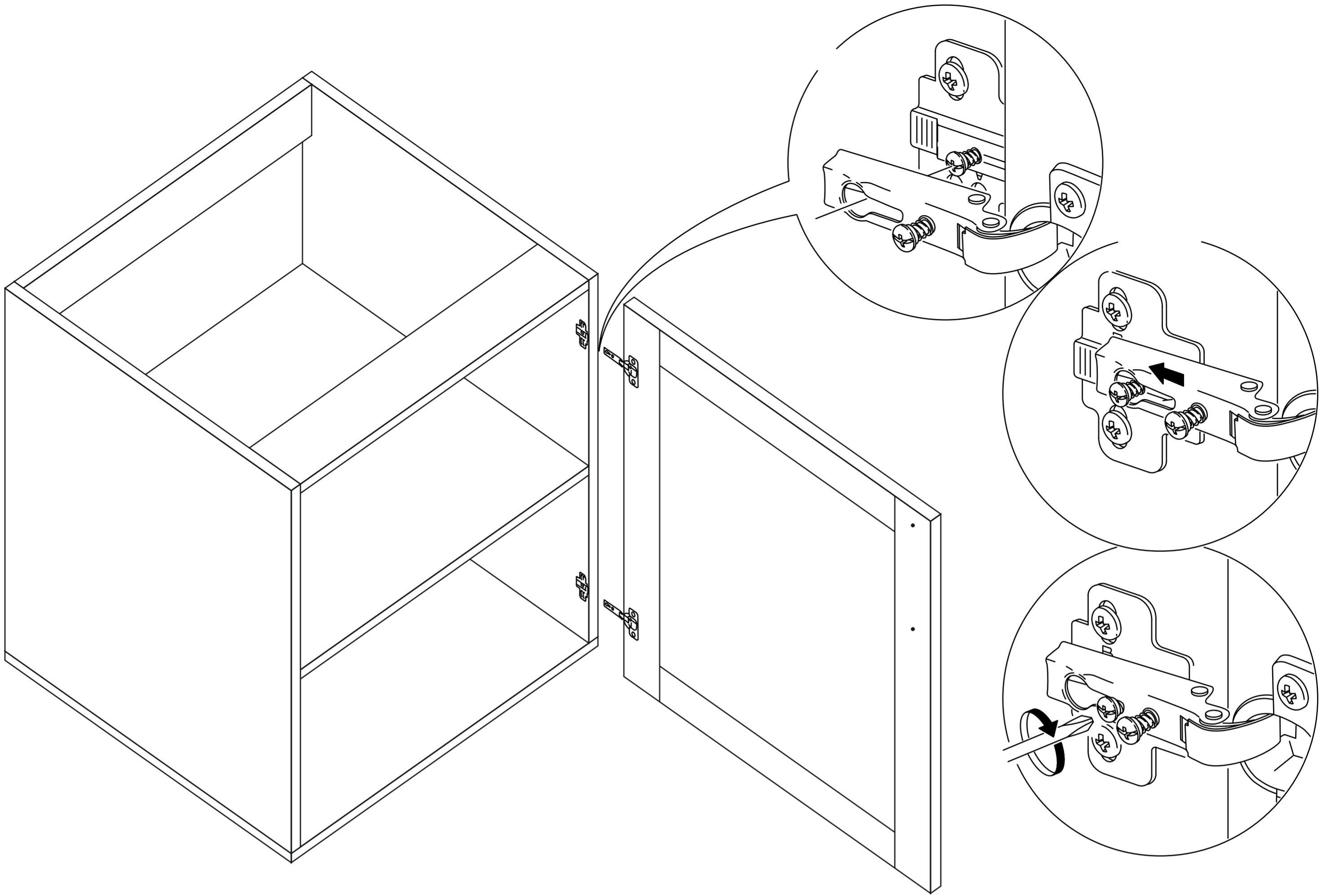
ALT 2



ALT 2



ALT 2



AYAK MONTAJI

ALT 2

- * Ürünün temizliği için nemli bir bez kullanabilirsiniz.
- * Aşırı ıslak bez ile temizlik yapmayınız.
- * Ürünün su ve sıcak cisimler ile direk temas etmesine engel olunuz.
- * Ürünü sürükleyerek taşımayınız. En az iki kişi taşıyınız.
- * Vidaları çok sıkarak zorlamayınız.
- * Çakma işlemlerinde parçaları çok hafif darbe ile yuvalarına oturtunuz.
- * Ürünün devrilme ve bir kazaya neden olma riskini ortadan kaldırmak için hiçbir zaman aynı anda 1 adetten fazla çekmece açmayınız , açık bırakmayınız.

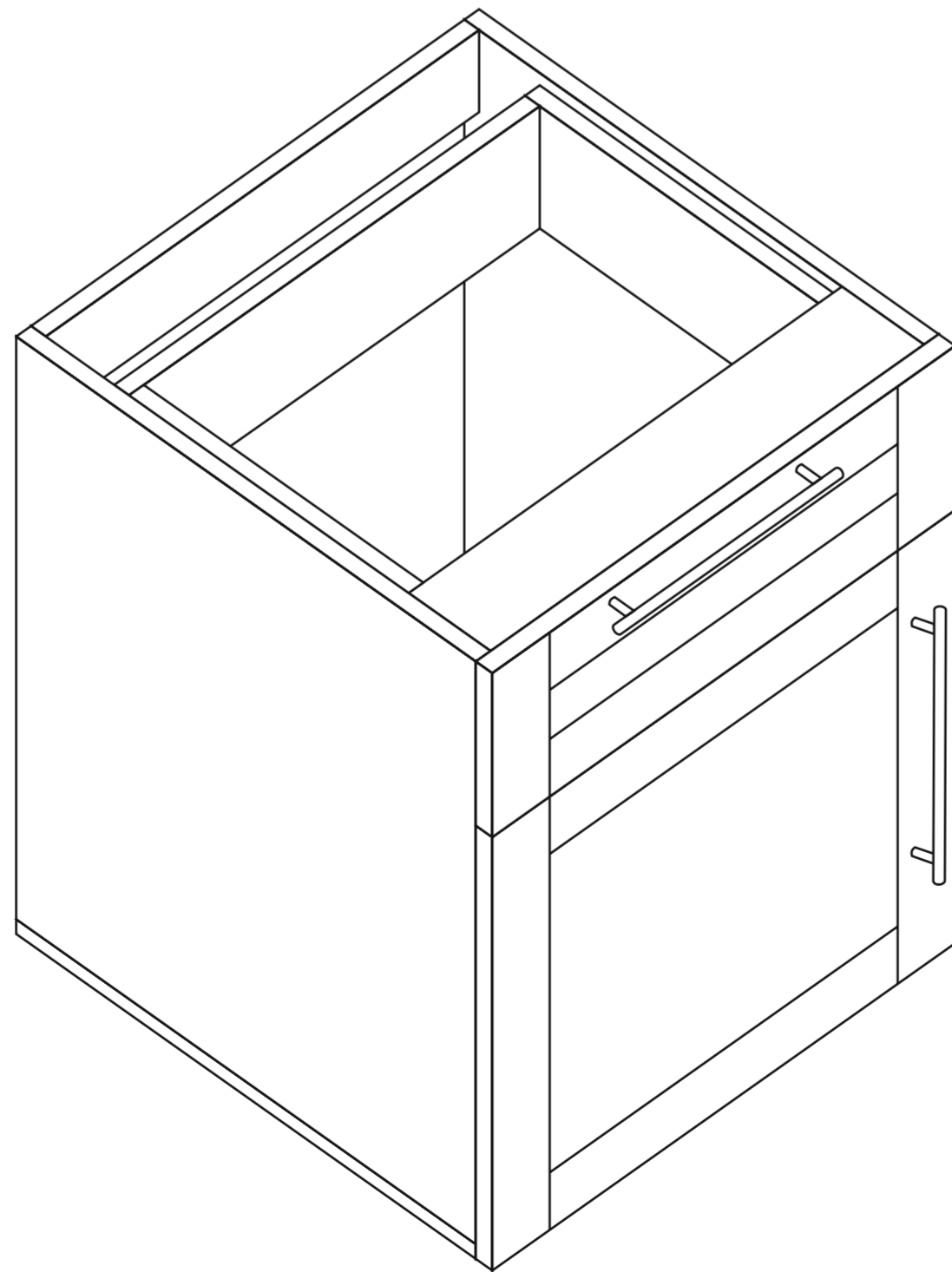
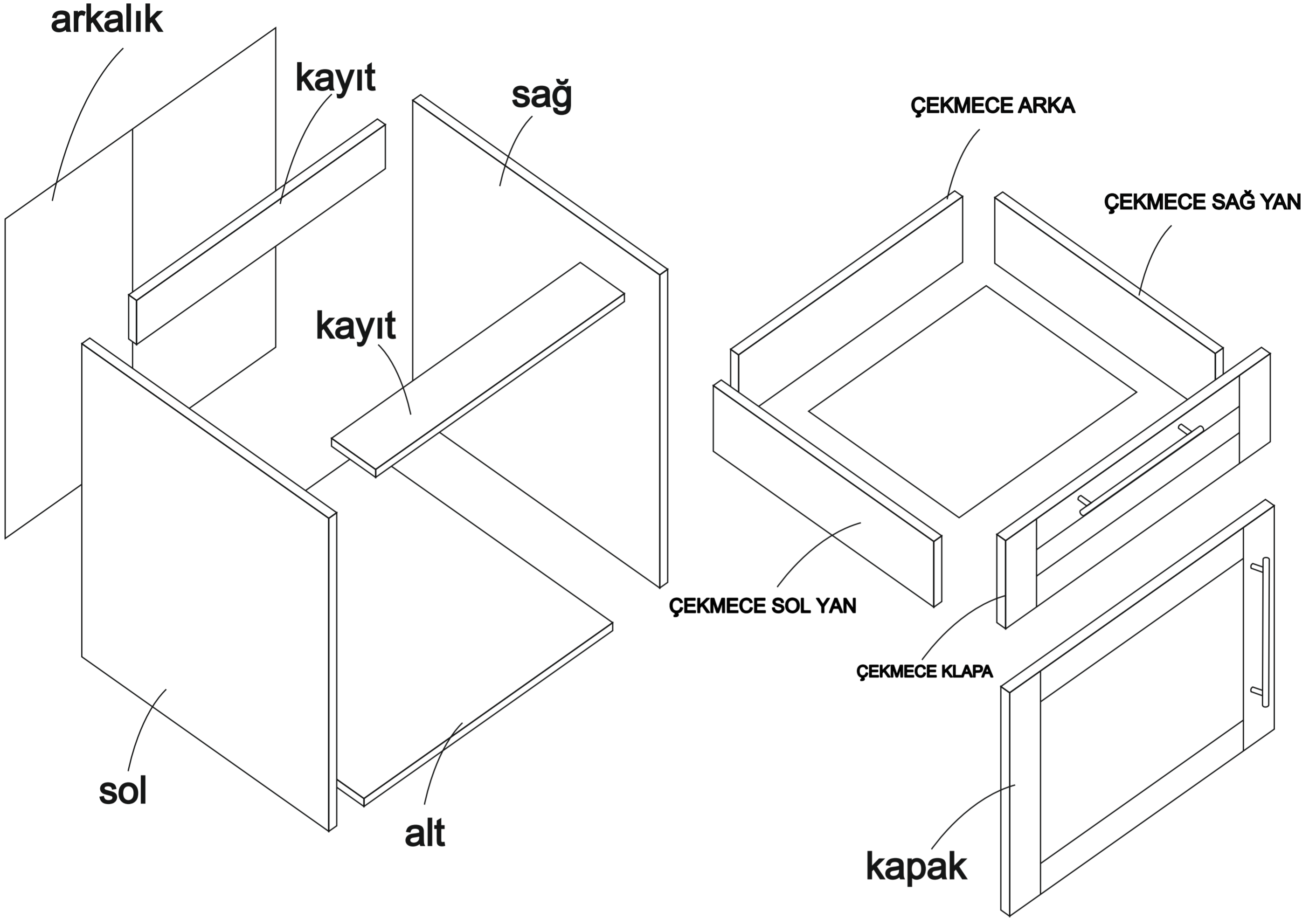


DSM ONLINE TEK. HIZM. LTD. STI.
Abdurrahmangazi mh. Osman Paşa cd.
Bina No:1. Lojistik G blok
Dükkan no: 19 Sancaktepe / İstanbul
Telefon & Whatsapp: 0534 480 06 24
www.dekorex.com.tr

ALT 3

DEKOREX

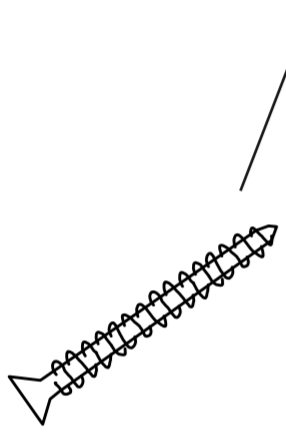
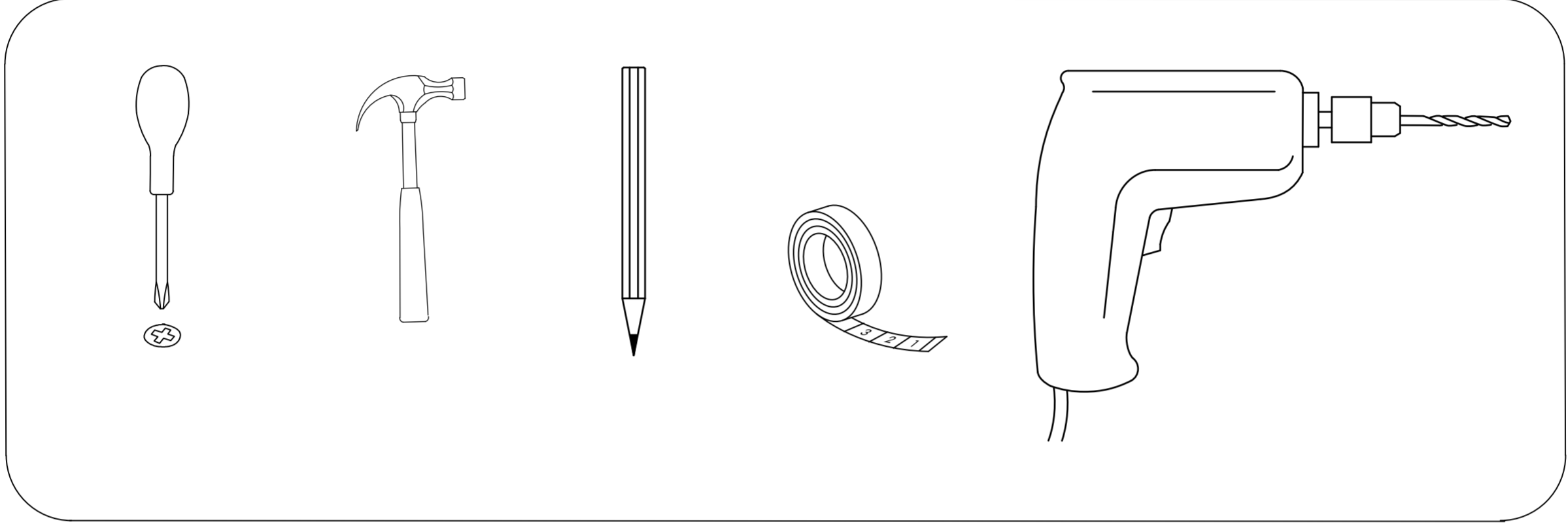
**MUTFAK DOLABI ALT3 MODÜL
KULLANIM VE MONTAJ KILAVUZU**



ALT 3

- * Ürün montajının 2 kişi ile yapılması gerekmektedir.
- * Mobilya parçalarının zarar görmemesi için halı / kilim v.b. yumuşak malzeme üzerinde kurulması gerekmektedir.
- * Montaj anında takıldığınız herhangi bir noktada müşteri destek hattından yardım almanız gerekebilir.

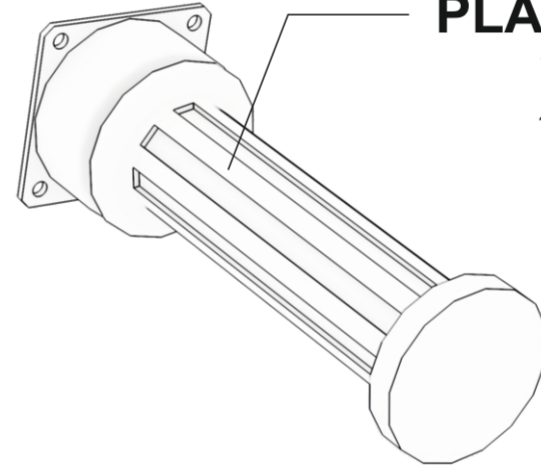
Montaja başlamadan önce aşağıdaki ekipmanlara sahip olmanız gerekmektedir



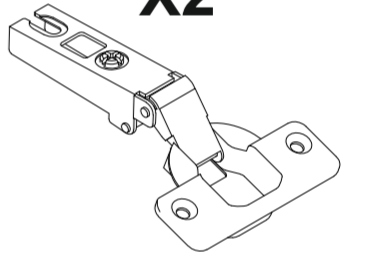
SUNTA VİDASI
3,5 50mm
X14



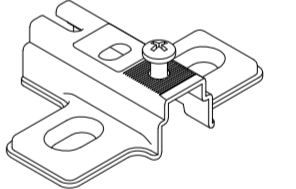
KAVELA
X14



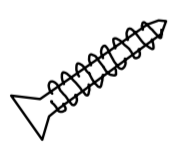
PLASTİK AYAK
X4



X2



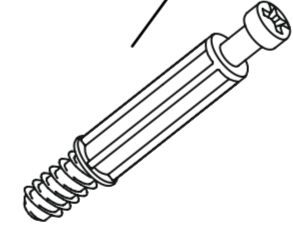
X2



SUNTA VİDASI
3,5 18mm
X36



MİNİFIX GÖVDE
X6



MİNİFIX DÜBEL
X6

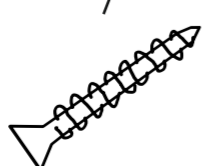
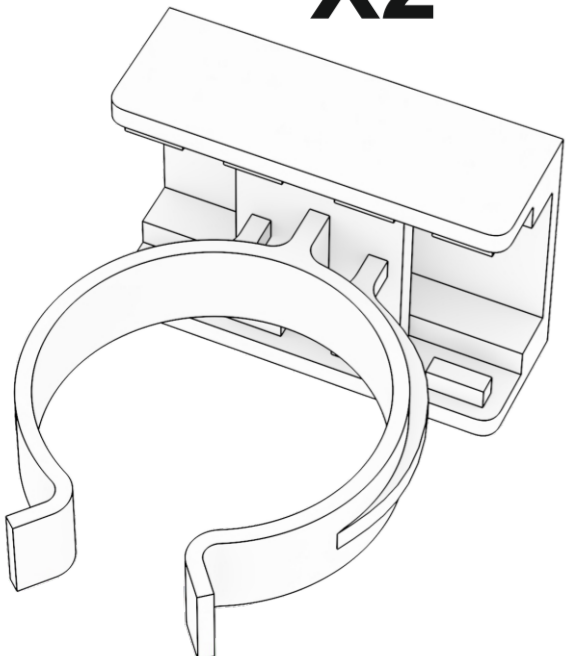
3LÜK ÇİVİ
X12



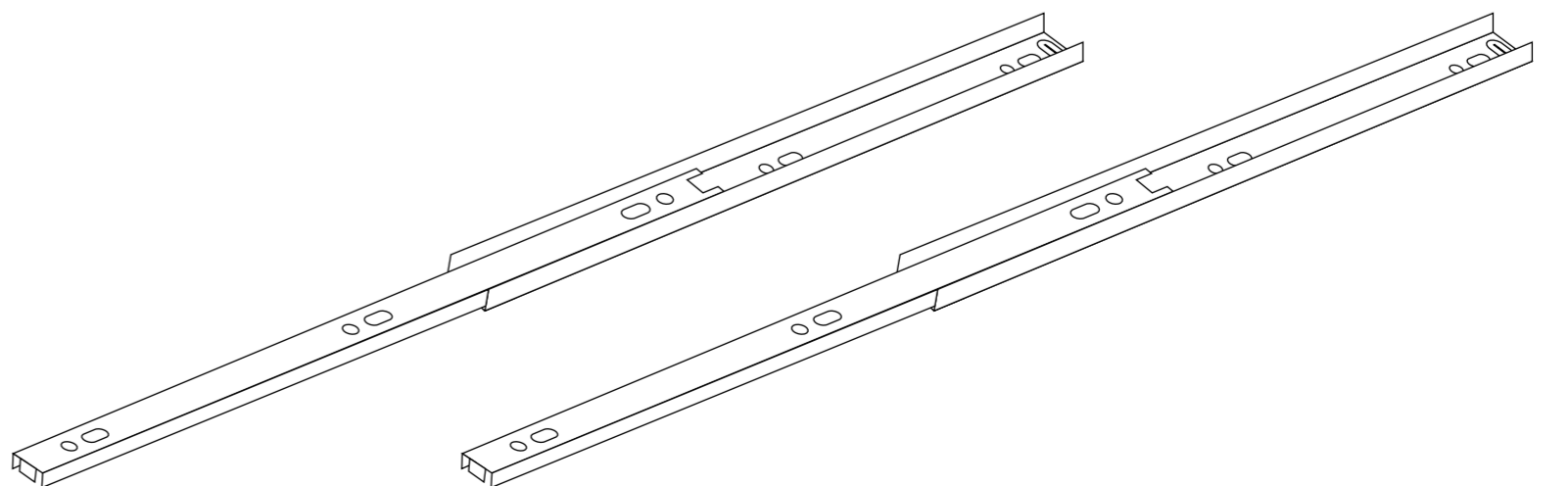
BAZA KLİPSİ
X2

VİDA GİZLEME TAPASI
X14

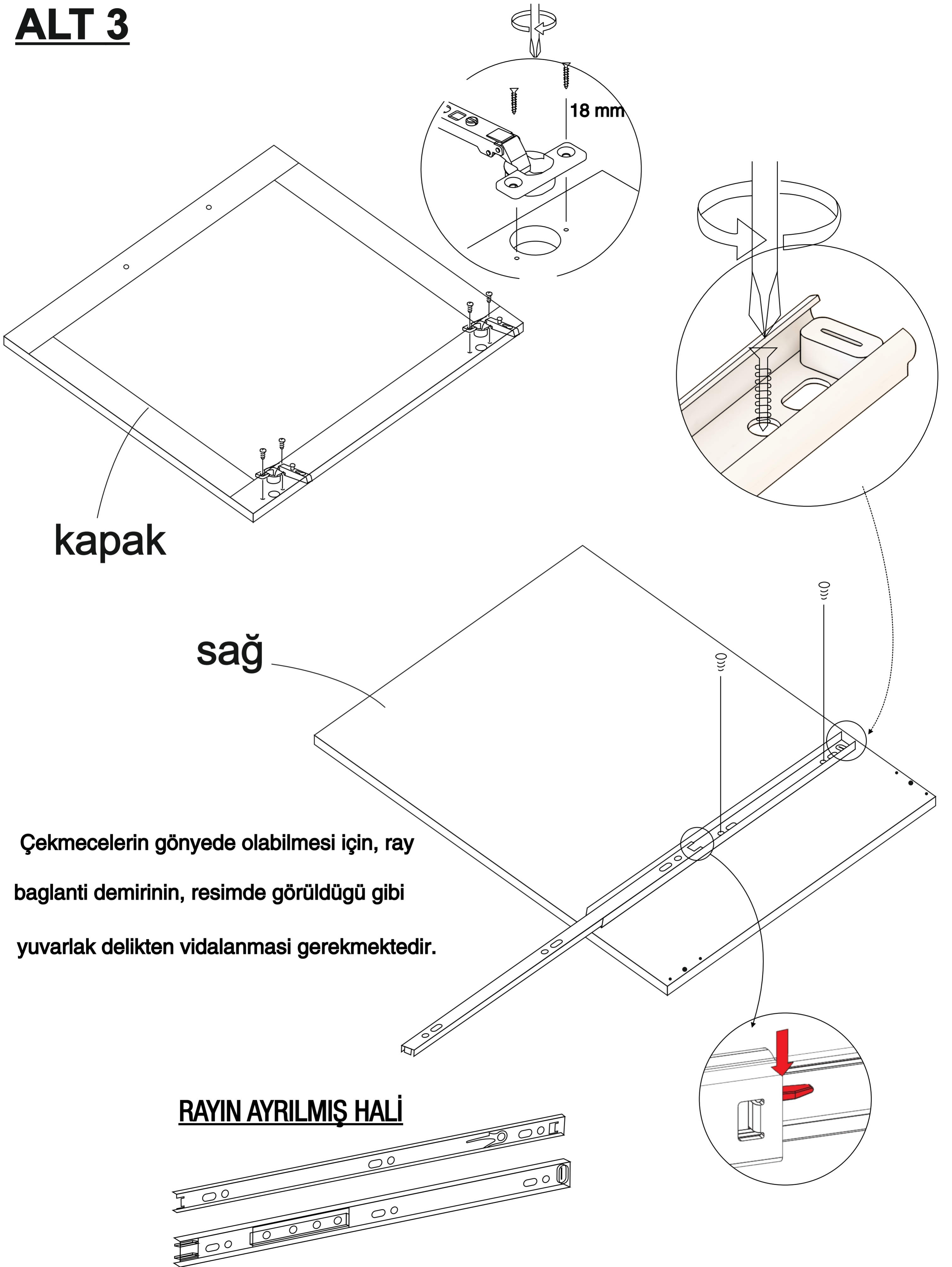
ÇEKMECE
RAY TAKIMI
X1



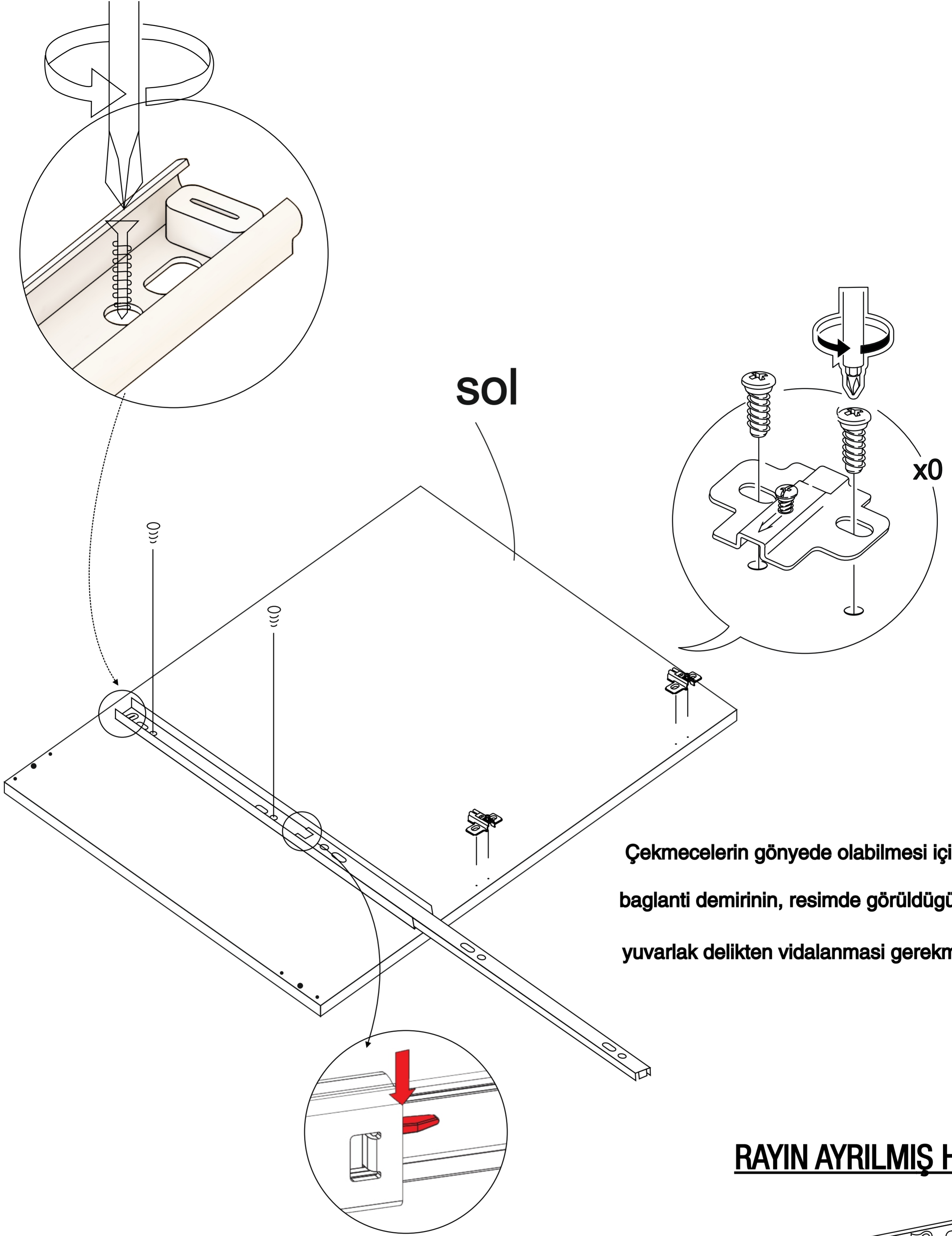
SUNTA VİDASI
3,5 30mm
X2



ALT 3



ALT 3

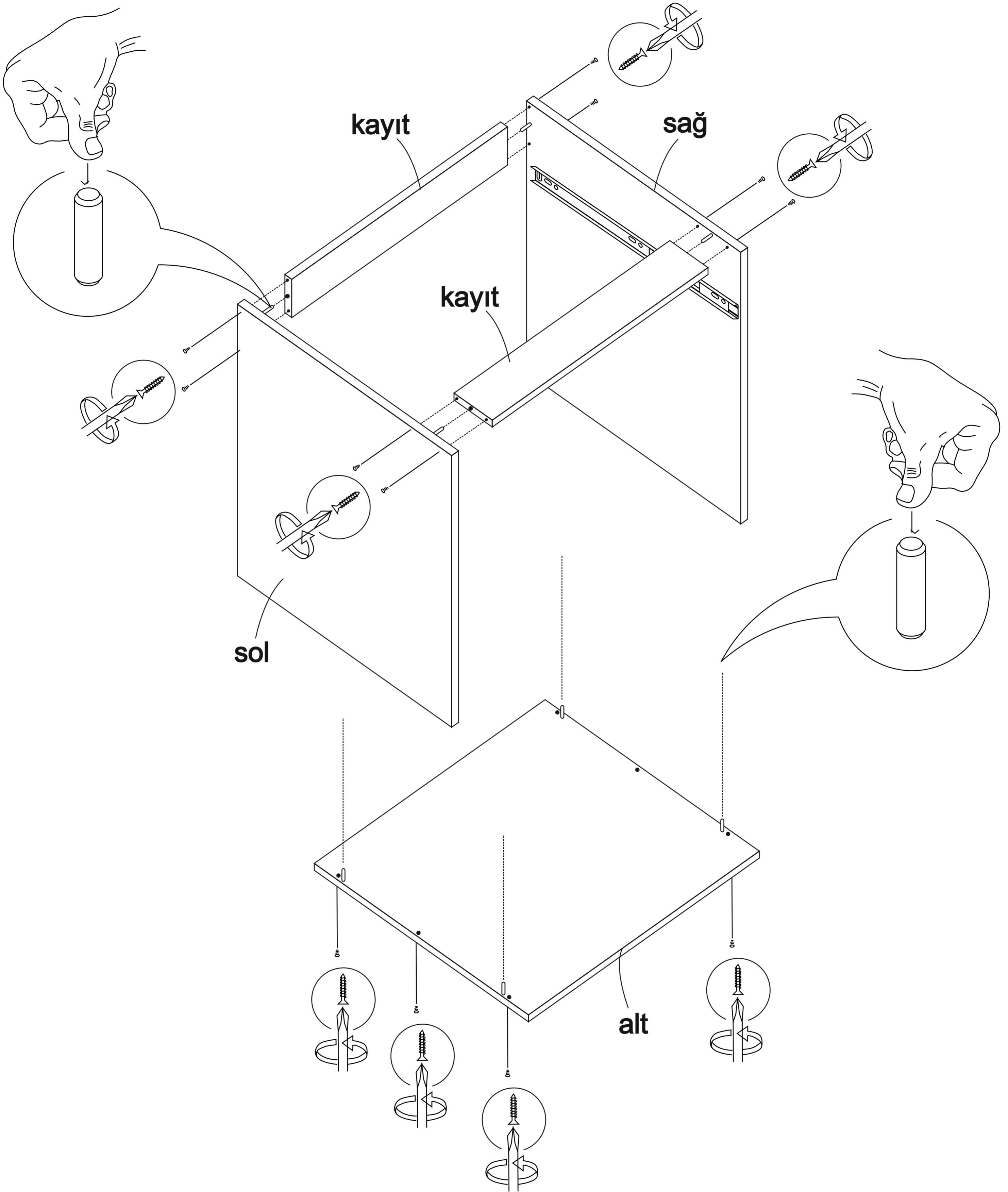


Çekmecelerin gönyede olabilmesi için, ray bağlantı demirinin, resimde görüldüğü gibi yuvarlak delikten vidalanması gerekmektedir.

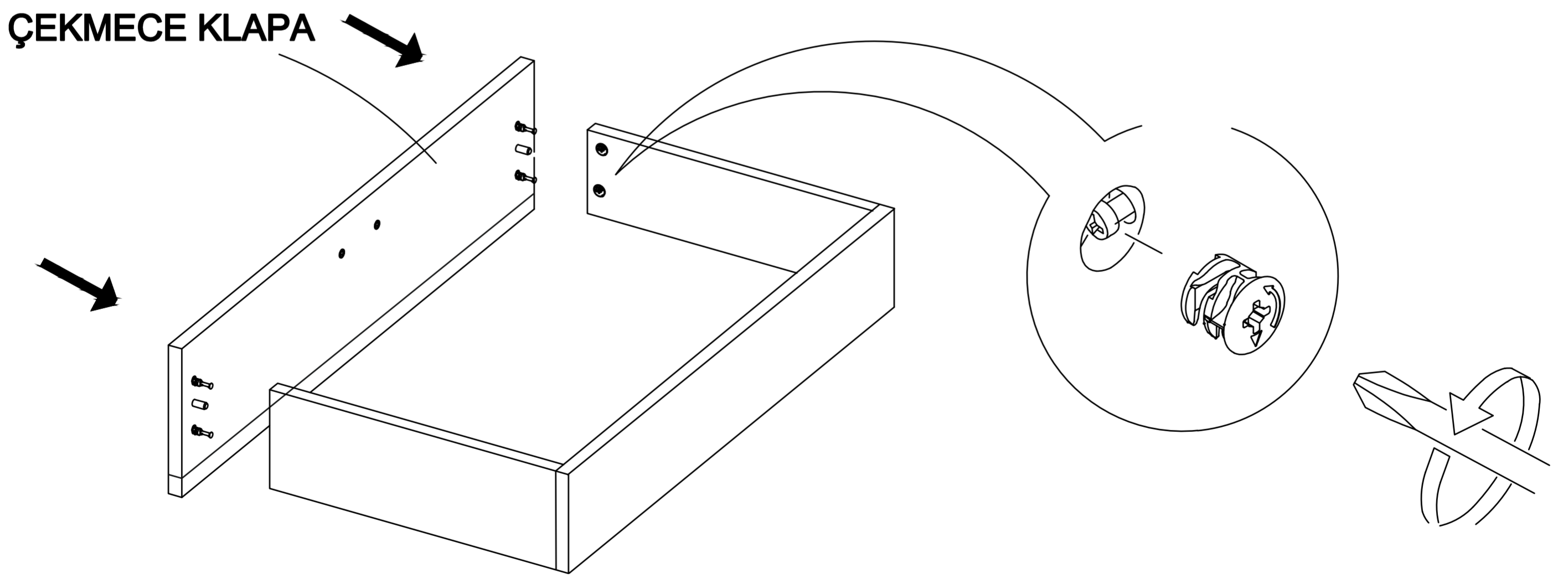
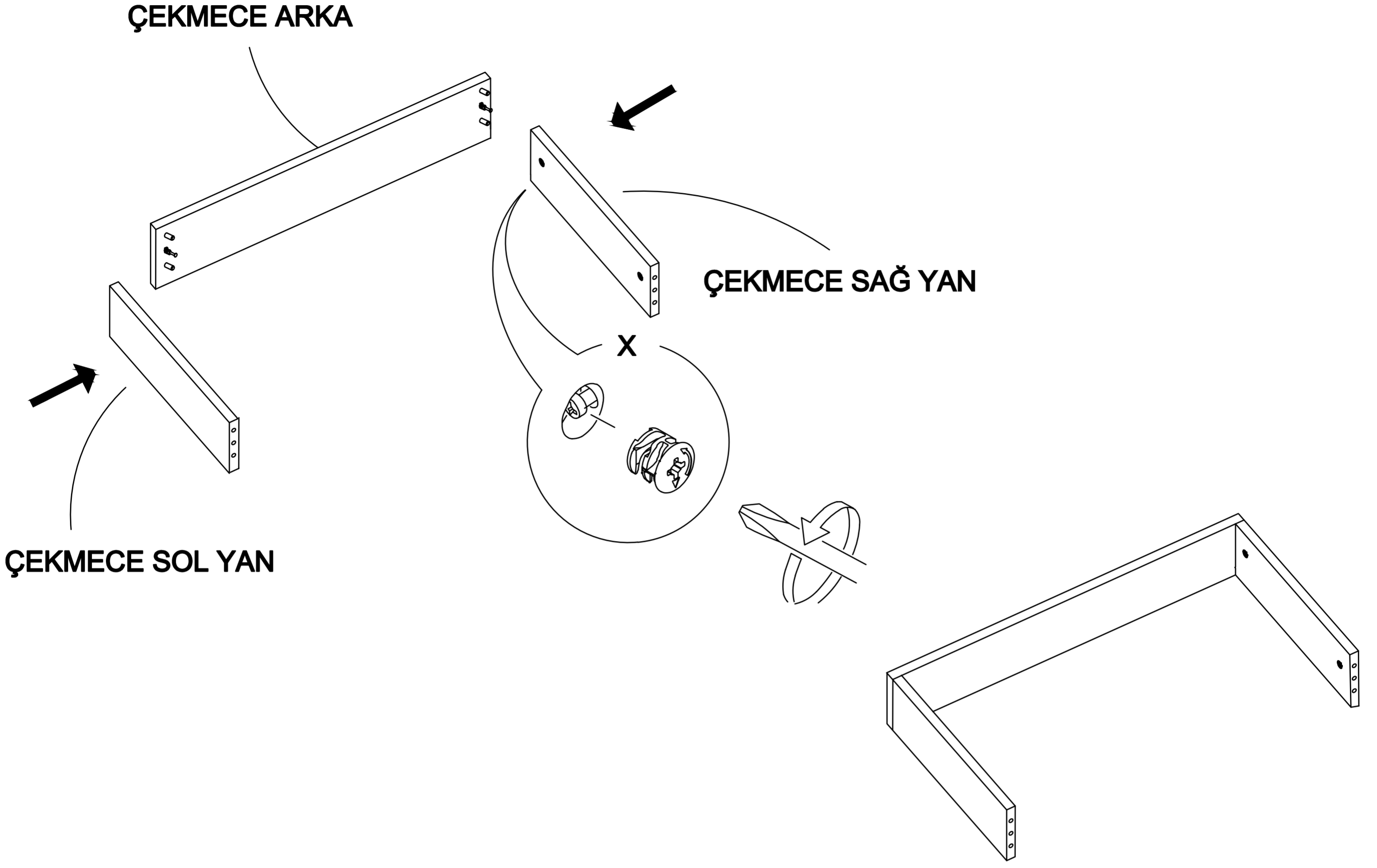
RAYIN AYRILMIŞ HALİ

RAYI BİRBİRİNDEN AYIRMAK İÇİN PLASTİK MANDALI DURUMA GÖRE AŞAĞI VE YA YUKARI YÖNDE HAREKET ETTİRMEK GEREKİR.

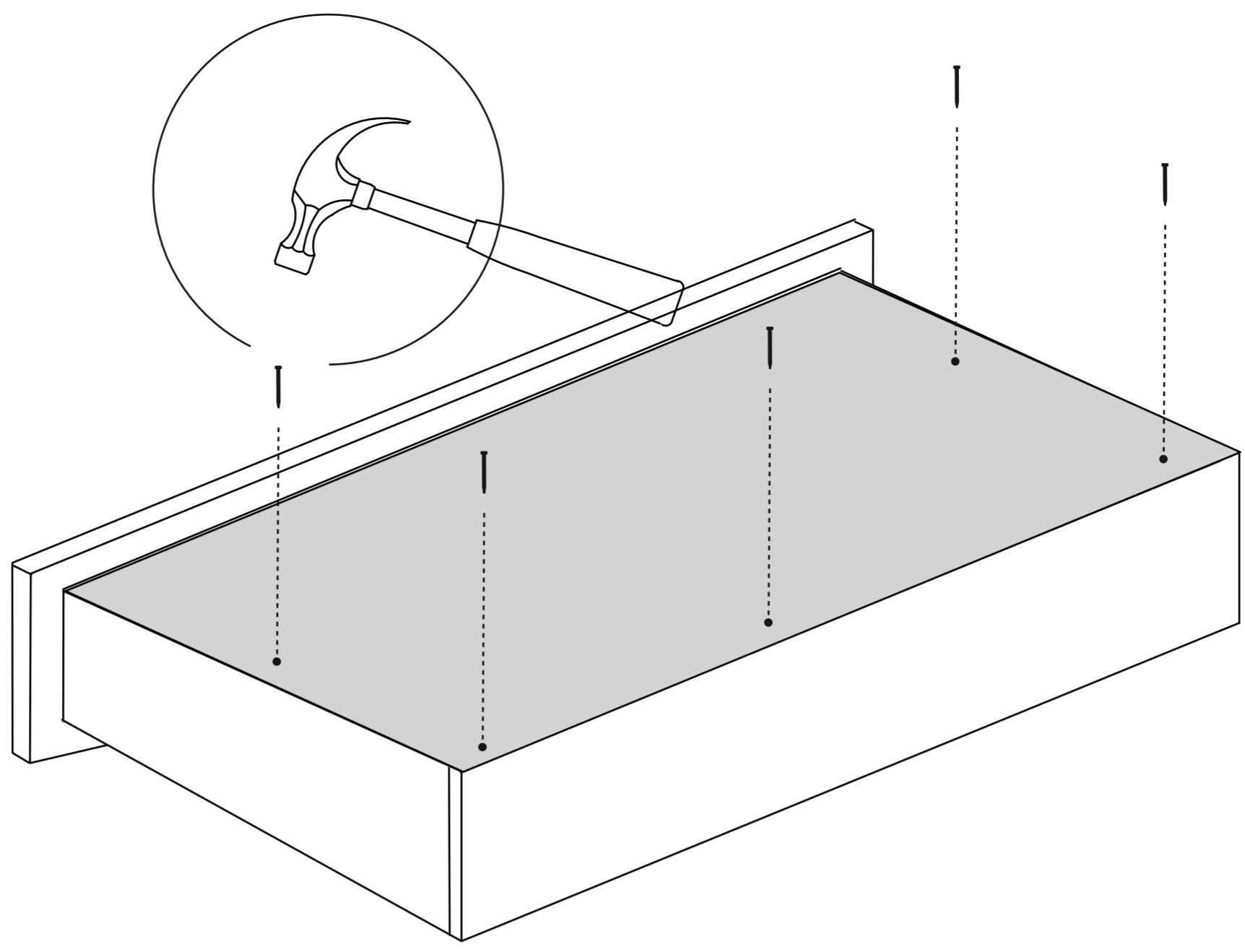
ALT 3



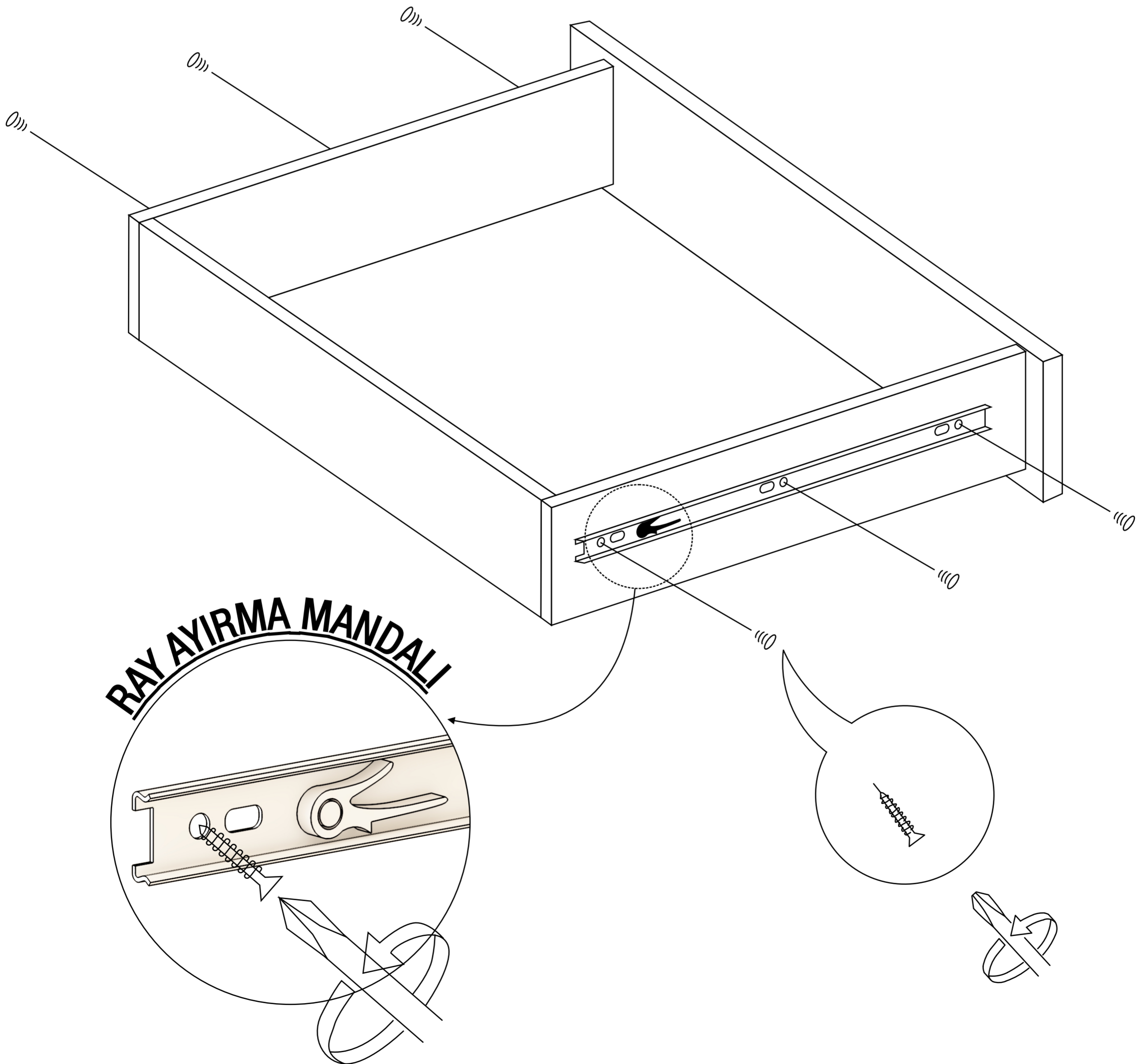
ALT 3



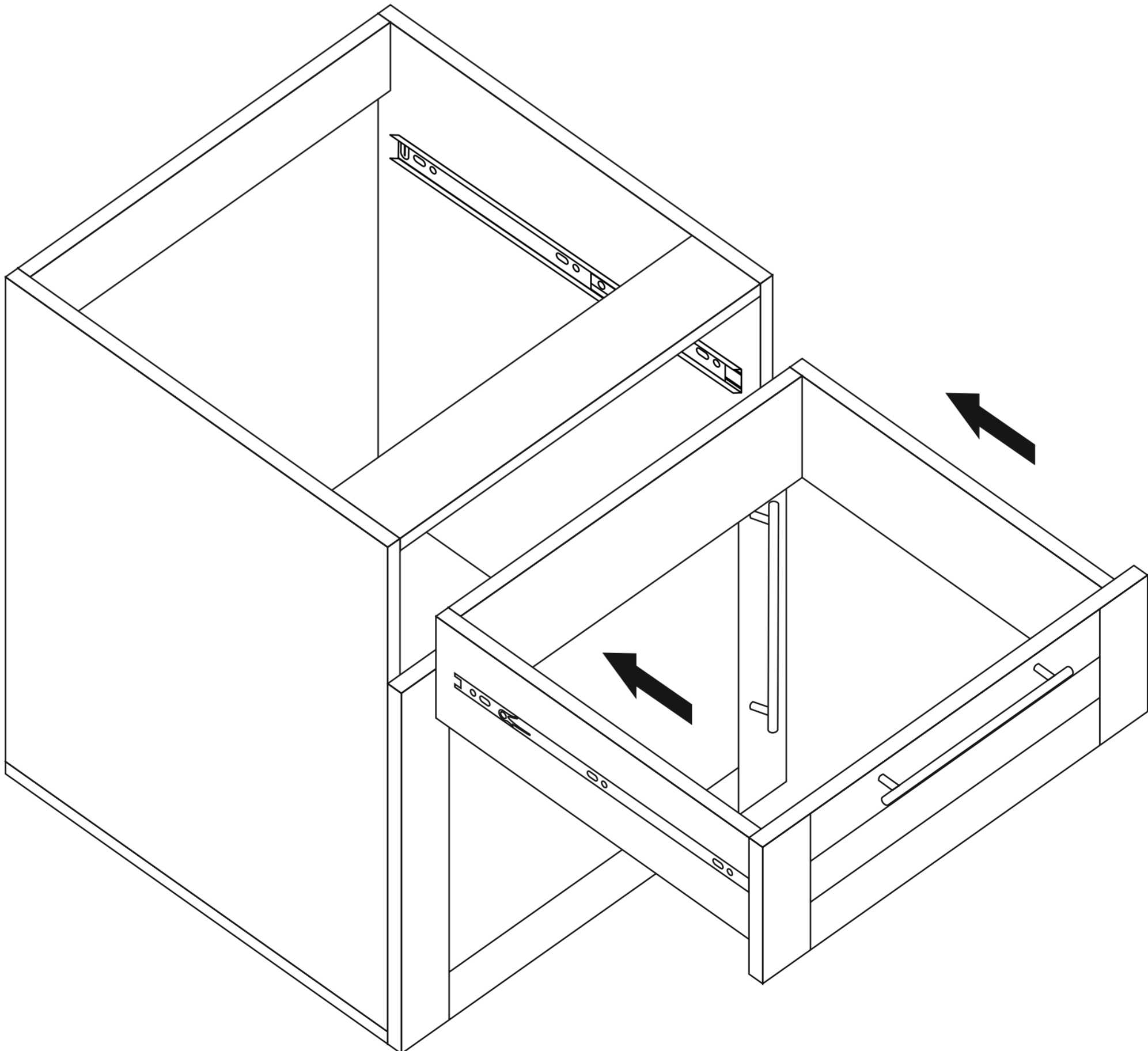
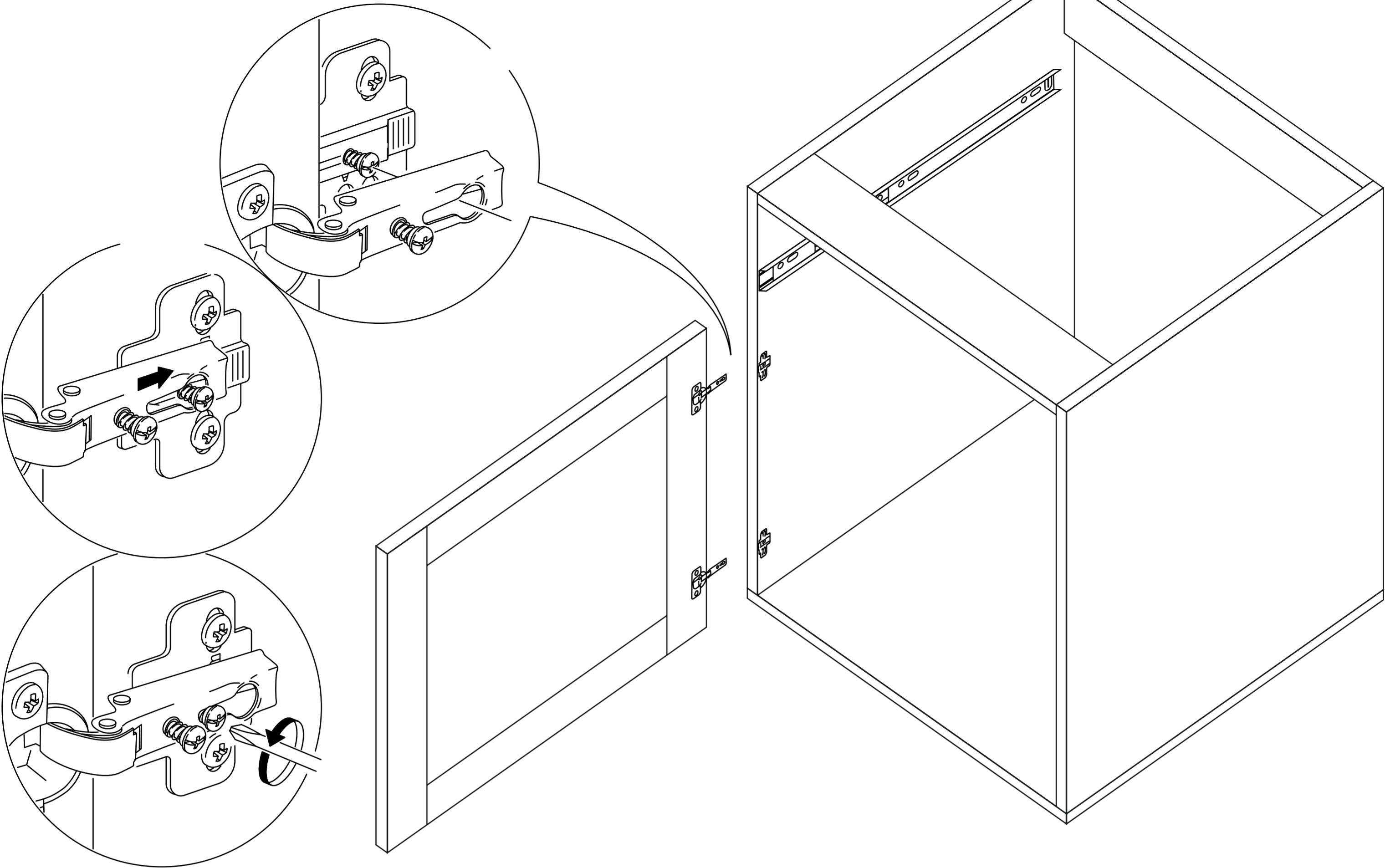
ALT 3



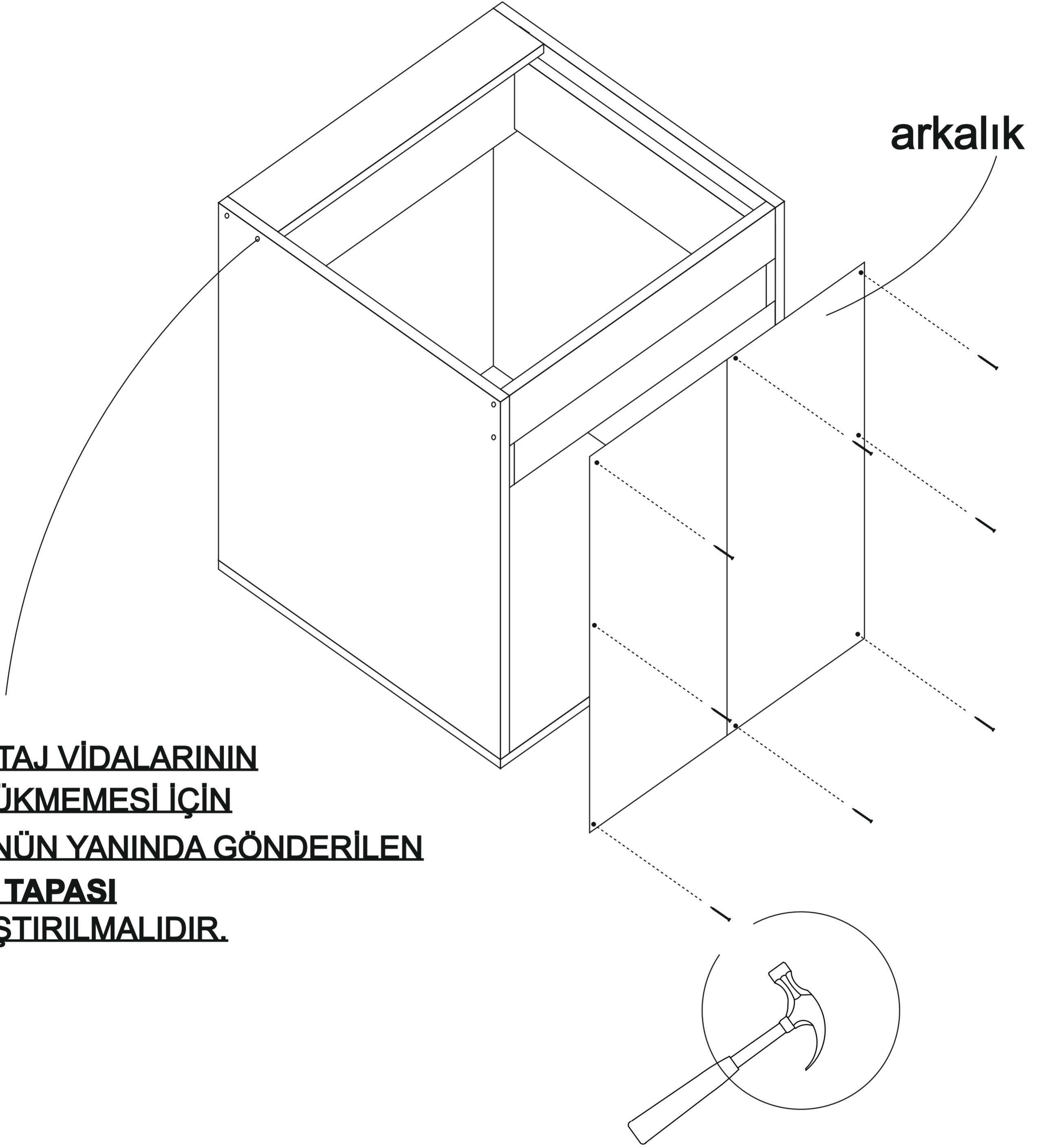
NOT: ÇEKMECE TABANININ BOYALI YÜZÜ ÇEKMECE İÇ KISMINA BAKMALIDIR.



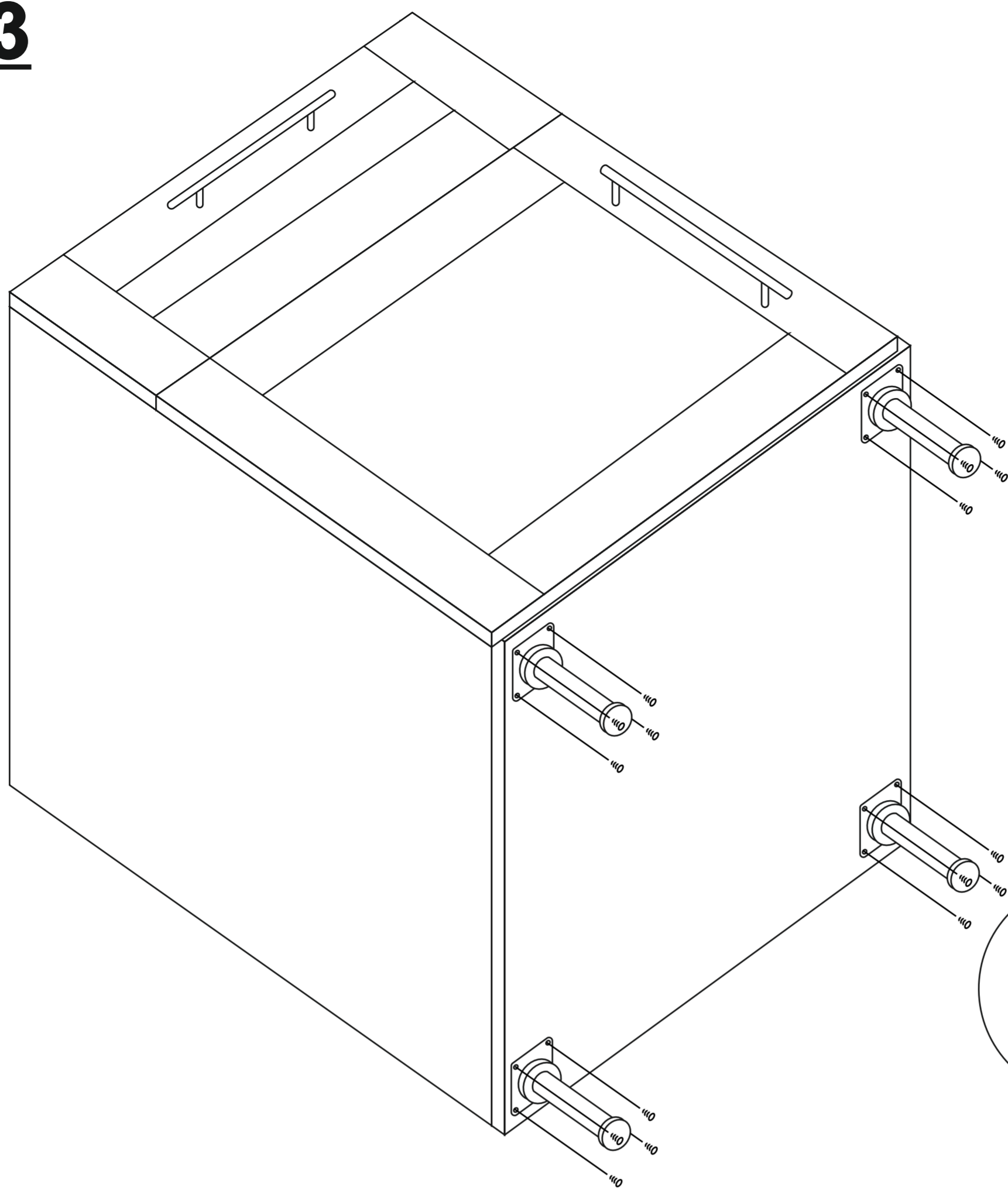
ALT 3



ALT 3



ALT 3



AYAK MONTAJI

