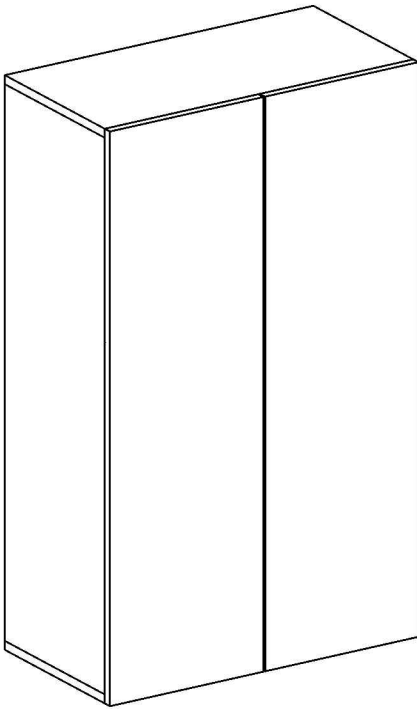


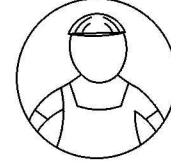
MODERNİYA

-/HARE AYAKKABILIK

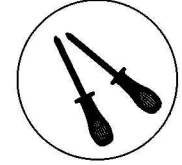
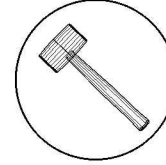
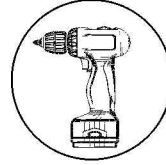


Destek iletişim
05313571920
05074074343

KURULUM 2 KİŞİ İLE YAPILMALIDIR



KULLANILACAK ALETLER



Temizlik ve Bakım Rehberi

AŞAĞIDA BELİRTİLEN KONULARI DİKKATE
ALMANIZ ÜRÜNLERİ DAHA UZUN SÖRE
KULLANMANIZA İMKAN VERECEKTİR.

- Mobilyalarınızı herhangi bir sıvıya maruz bırakmayınız.
- Dökülen sıvıları derhal yumuşak ve hafif nemli bir bezle siliniz.
- Yüzeyde biriken sıvının üzerine kağıt havlu koyunuz ve kurumaya bırakınız.

-Herhangi bir lekelenmeyi önleyin. Ürünü temizlerken kaçının.

-Mobilyalarınızı doğrudan güneş ışığına maruz bırakmayın,

-Kalorifer peteği veya kilmaya yakın olan mobilyalarınızın bulunduğu odayı zaman zaman havalandırınız.

yüzeyinde solma meydana gelebilir.

-Aşırı sıcaklık ve nem mobilya yüzeyinin kirlenmesine veya çatlamasına neden olabilir.

-Ahşap kaplamanın üzerine kauçuk veya plastik

plastik veya kauçuk içerisindeki kimyasallar,zamanla reaksiyon gösterebilir.

-Mobilya yüzeyine sıcak nesnelere koymaktan kaçının.

-Mobilya yüzeyinde biriken tozları nemli ve kuru olmak üzere iki ayrı bez ile temizleyiniz.

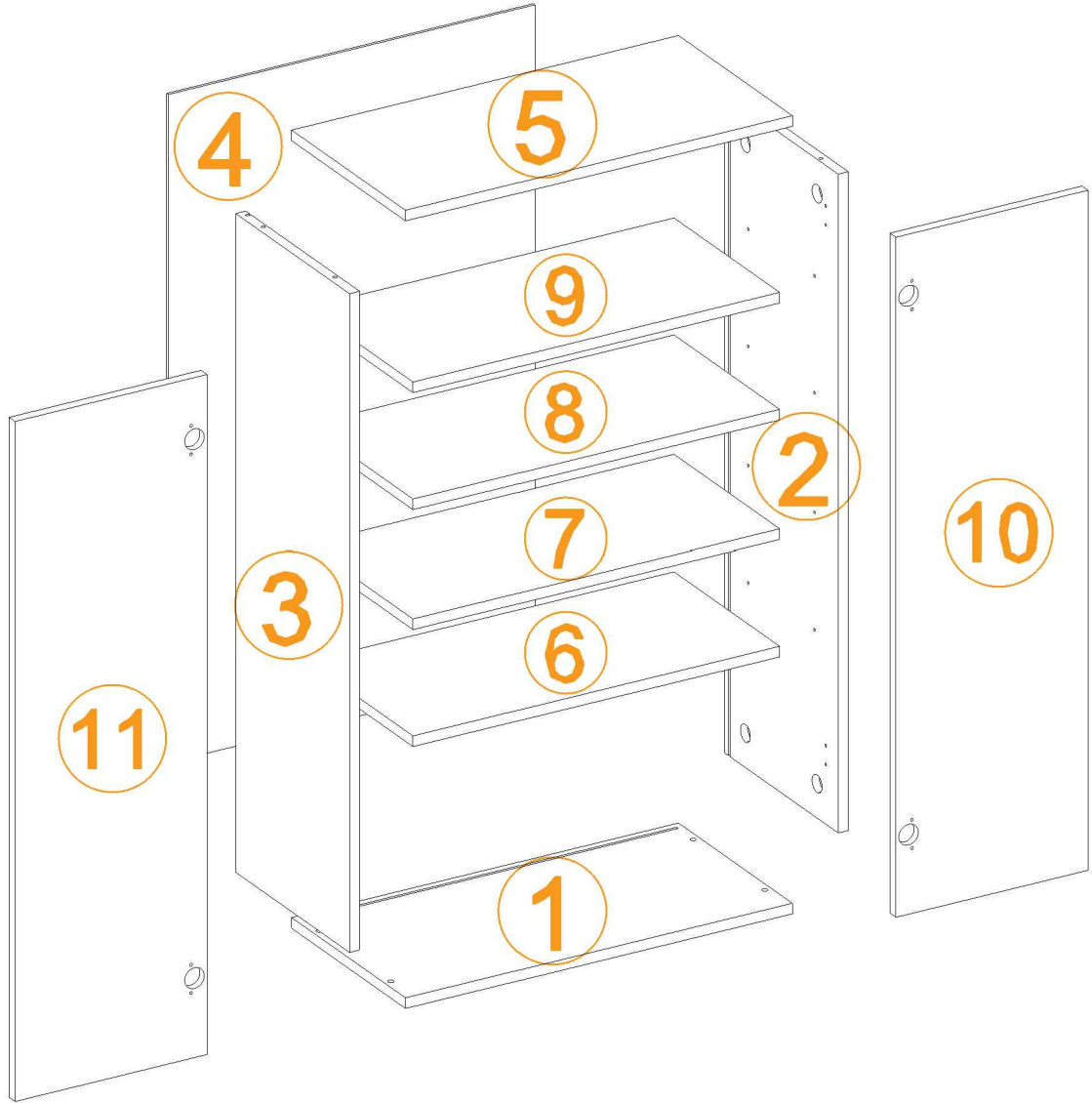
-Mobilya yüzeyine bırakılan zararlı nesnelere uzun süre beklediğinde ürüne hasar verebilir.

M-1 4X	M-2 4X	M-3 8X	M-4 16X
M-5 8X	M-6 8X	M-7 8X	M-8 8X
M-9 16X	M-10	M-11	M-12

1

KOLAY GELSİN;

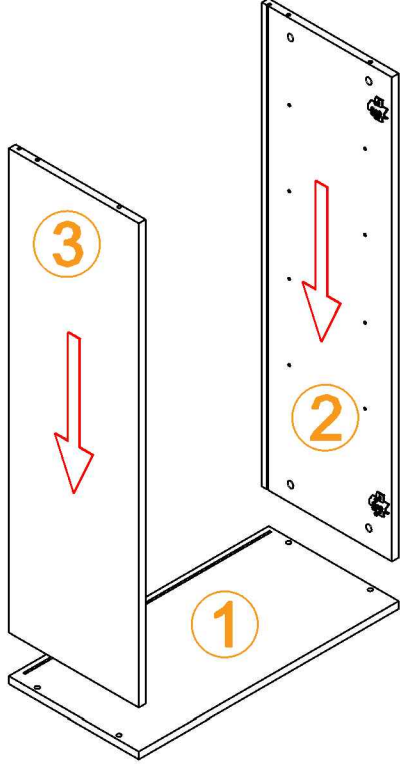
-Modül 11 parçadan oluşur.



2

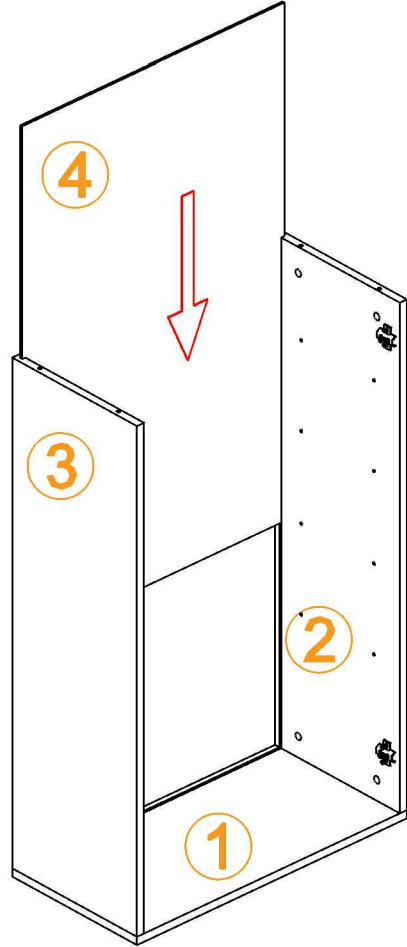
İlk işlem;

-Alt tablaya yan tablaları bağlayınız.



İkinci işlem;

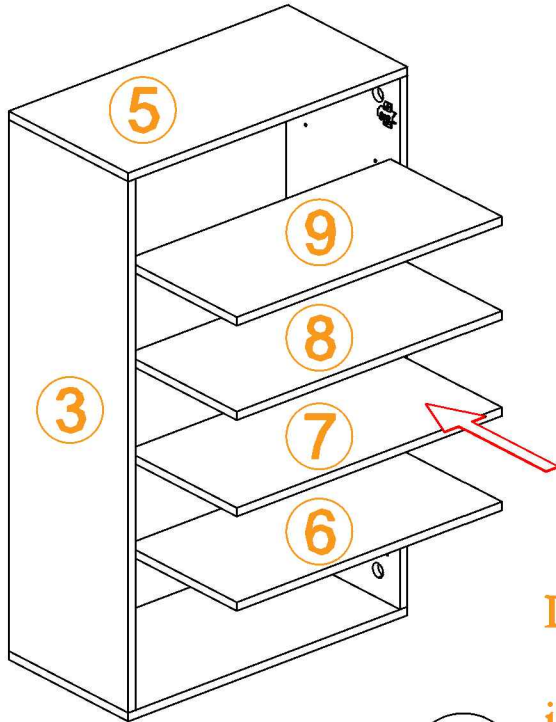
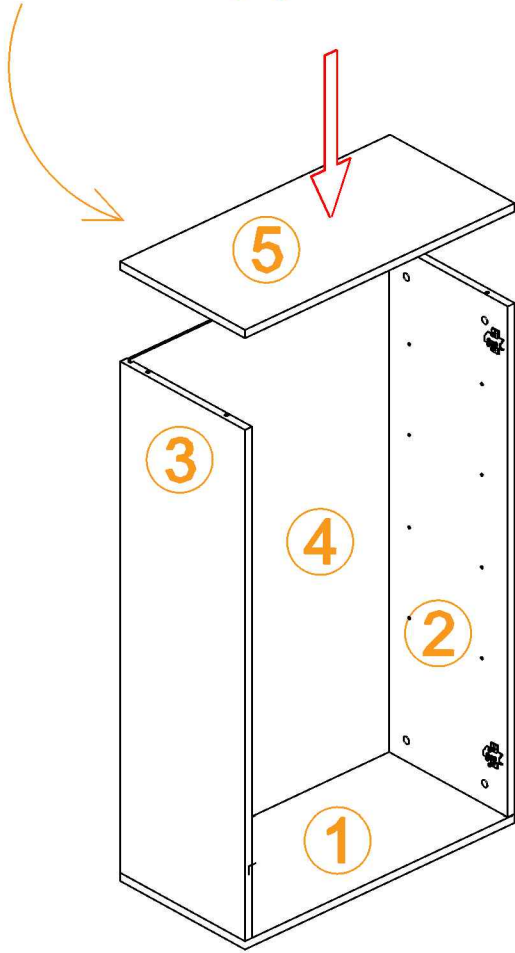
-Modülün arkalığını kanallara geçirerek yerine yerleştiriniz.



3

Üçüncü işlem;

-Üst tablayı yan tablaları bağlayınız.



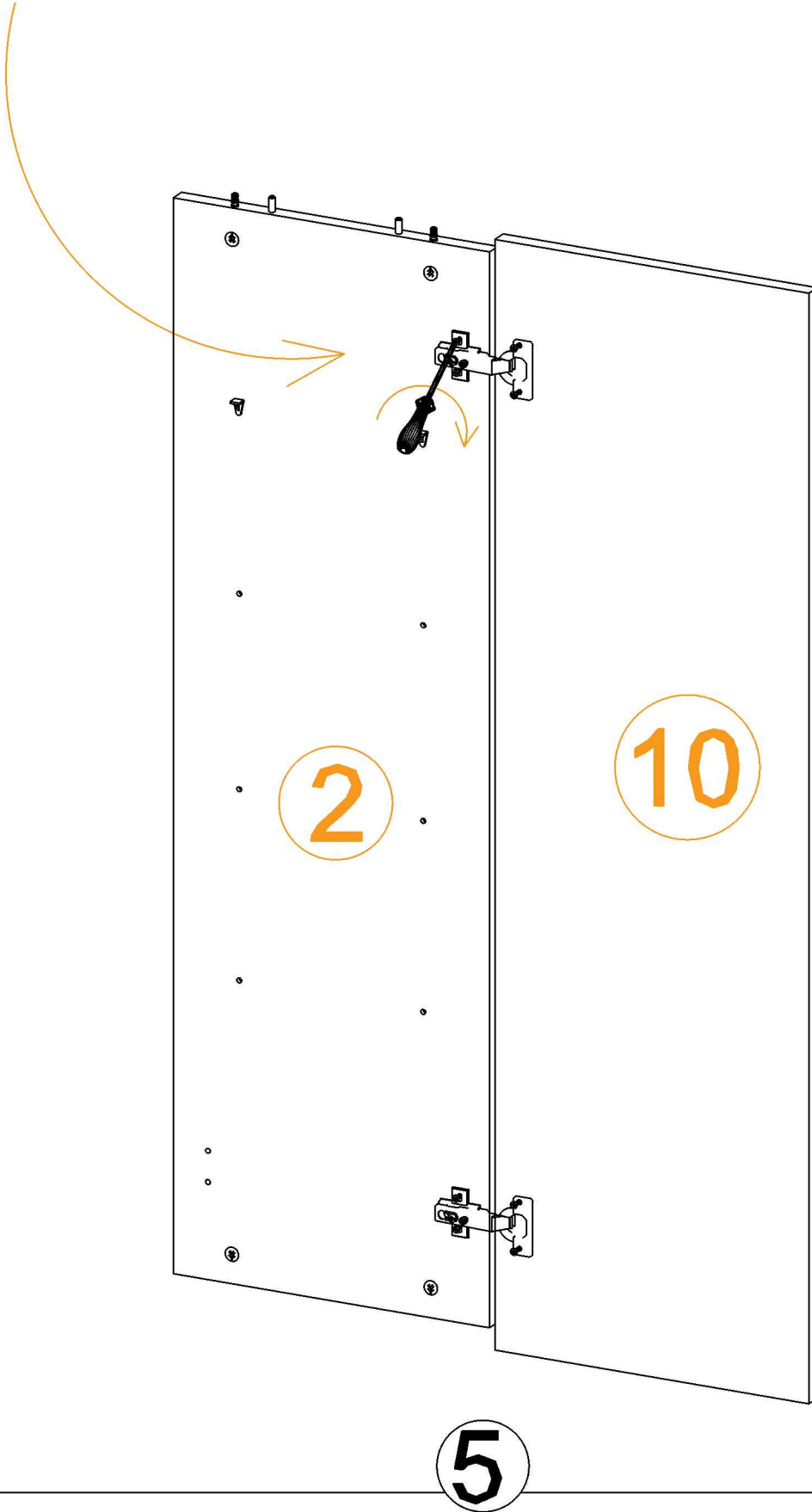
Dördüncü işlem;

-Raf pimlerini çekiç yardımı ile yerine yerleştiriniz.

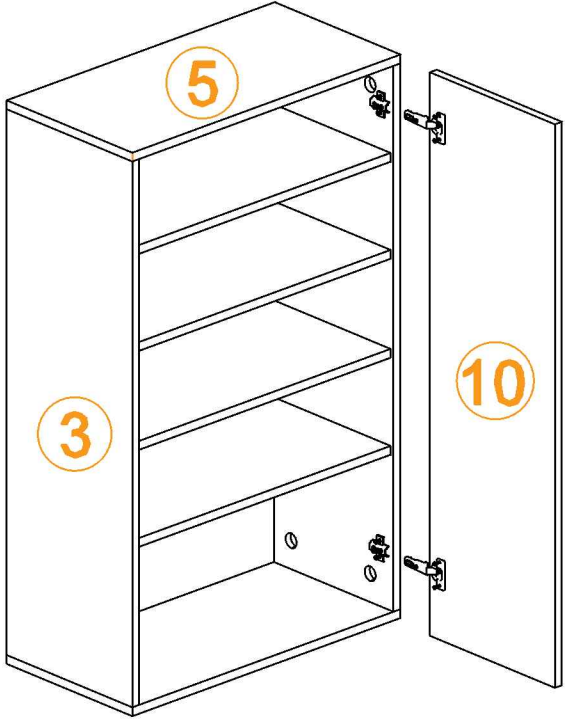
4

Beşinci işlem;

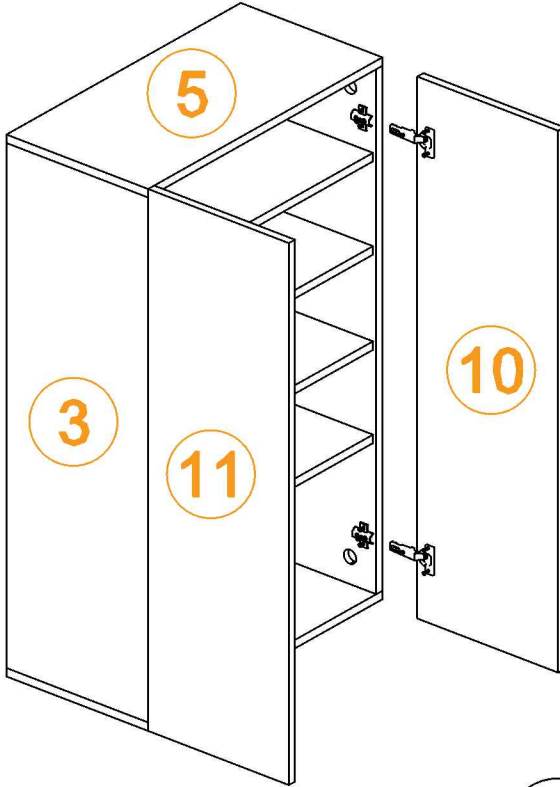
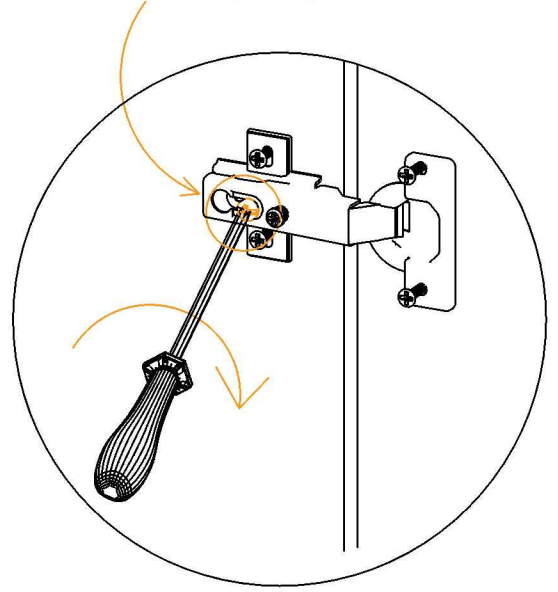
-Menteşe vidalarını sıkınız(Saat yönünde).



Beşinci işlem;
-Menteşeleri yerine yerleştiriniz.



-Menteşe ayar vidası.



6