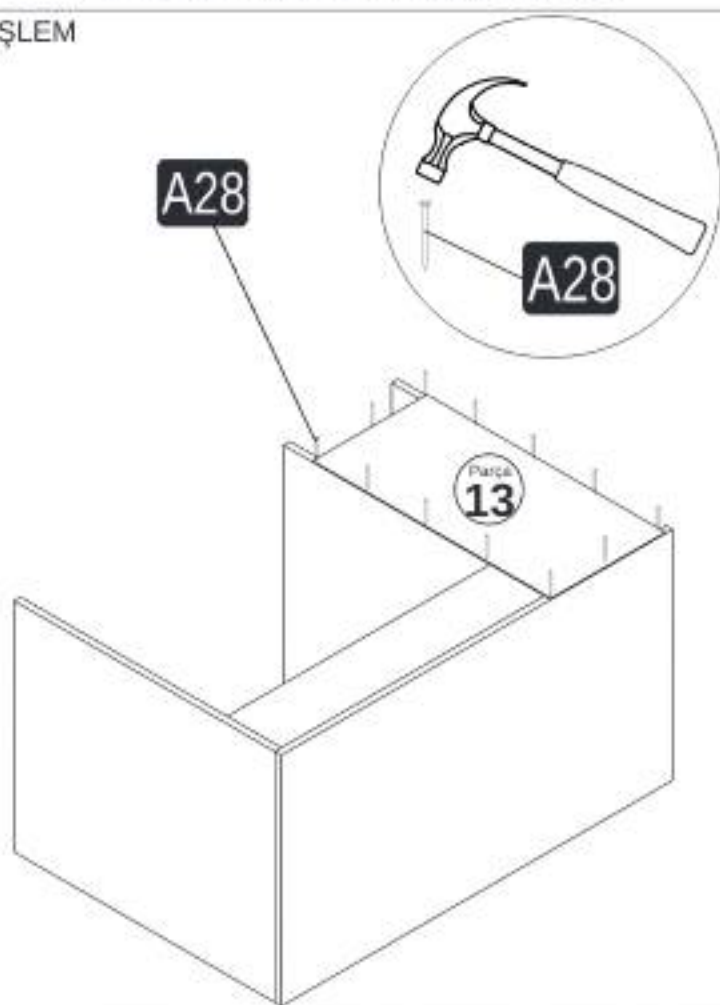


MONTAJ TALİMATI

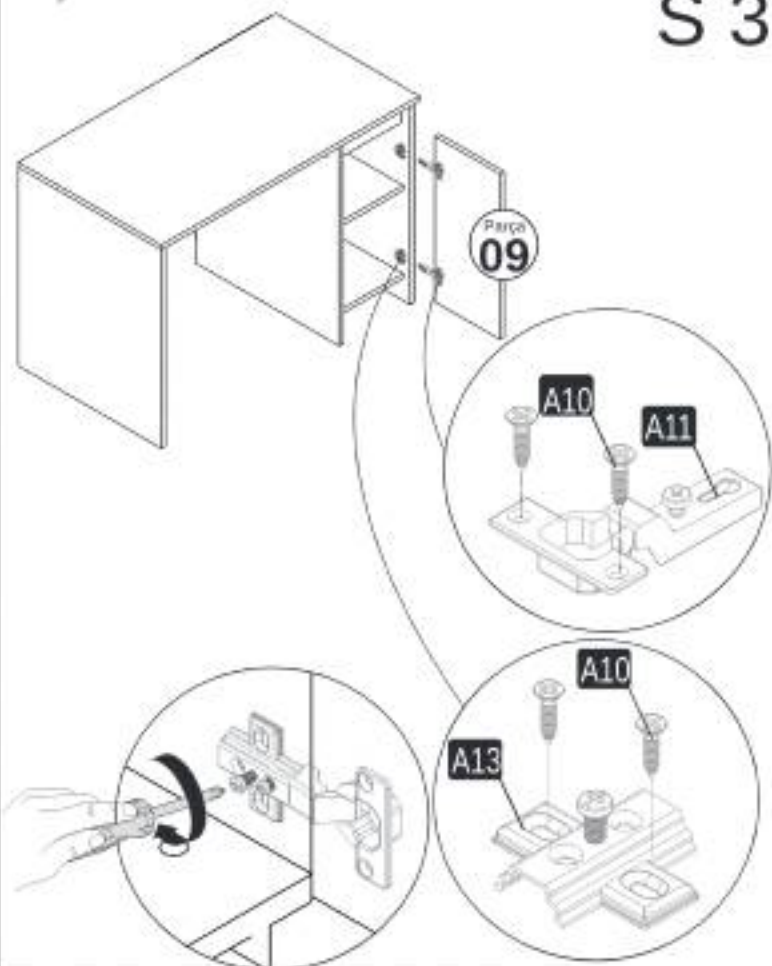
5. İŞLEM



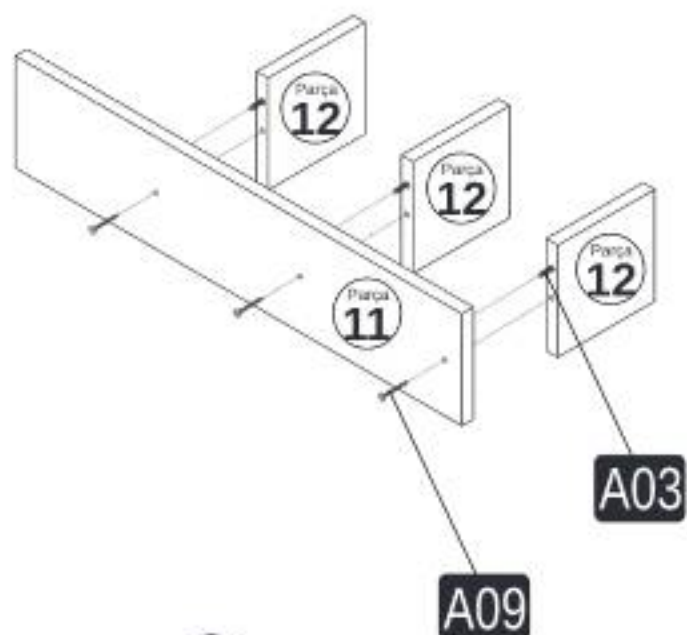
Çalışma Masası

S 3

6. İŞLEM



7. İŞLEM



8. İŞLEM

