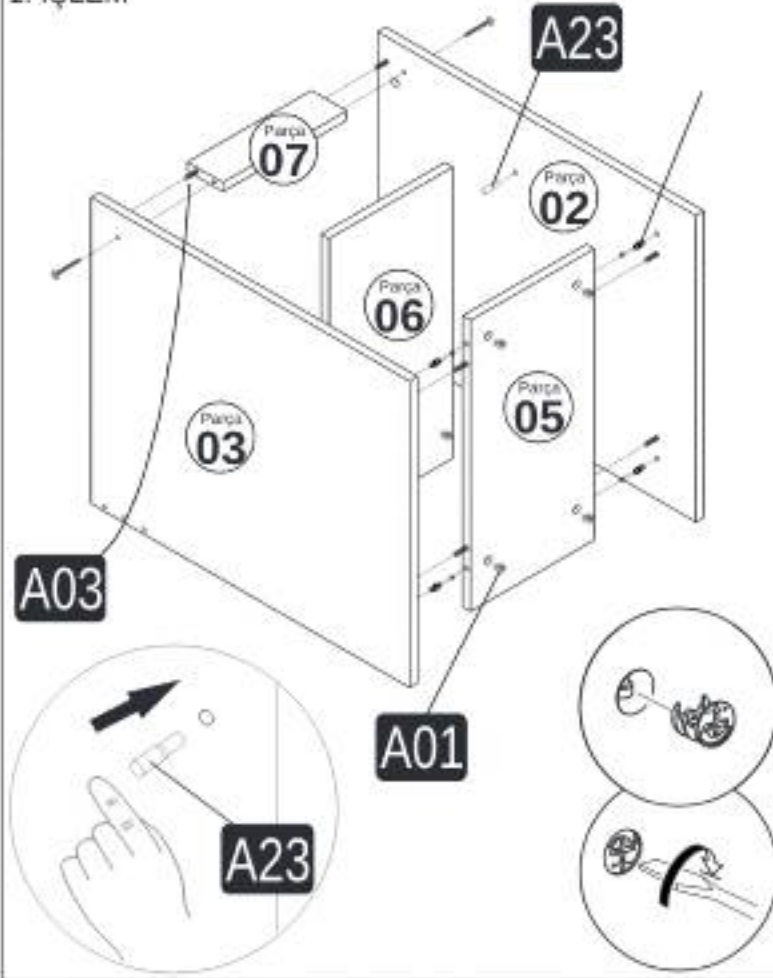


MONTAJ TALİMATI

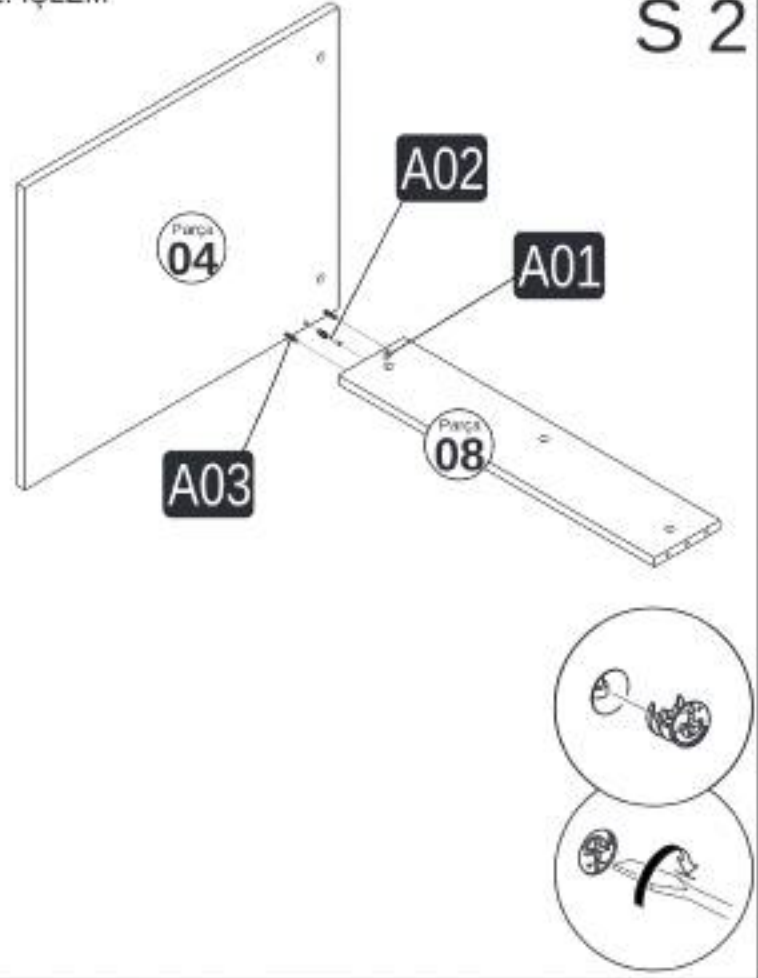
1. İŞLEM



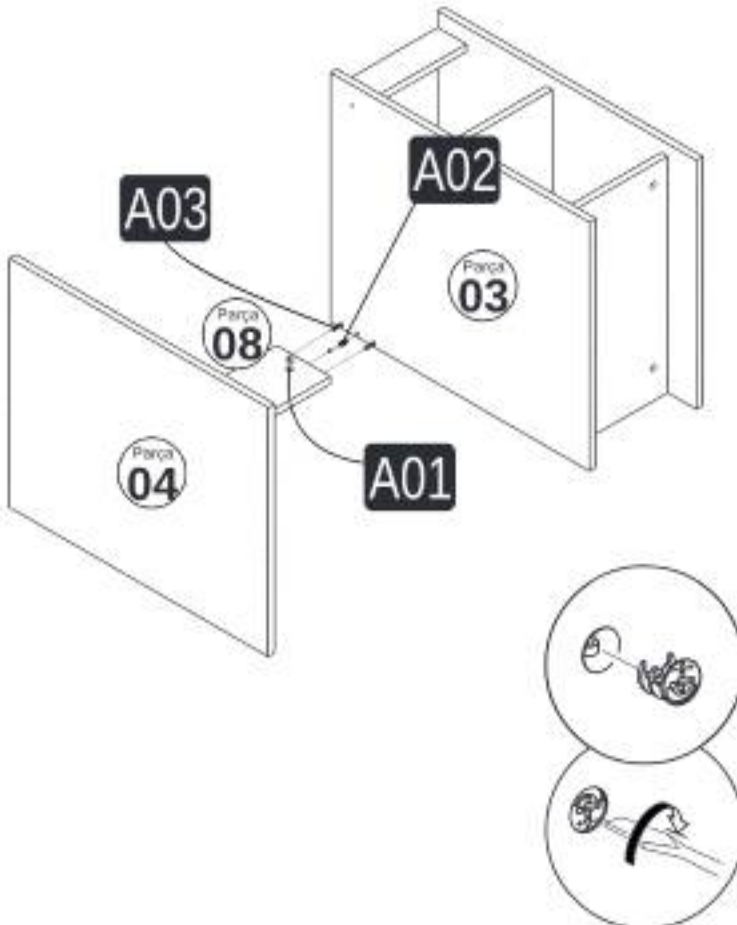
Çalışma Masası

2. İŞLEM

S 2



3. İŞLEM



4. İŞLEM

