

PARÇALAR

1600x400x18
SAĞ TABLA

1600x400x18
SOL TABLA

1540x448x18
KAPAK

1540x448x18
KAPAK

1540x448x3
ARKALIK

1540x448x3
ARKALIK

1345x113x18 KAPAK DİKME

864x400x18
ALT TABLA

864x400x18
ÜST TABLA

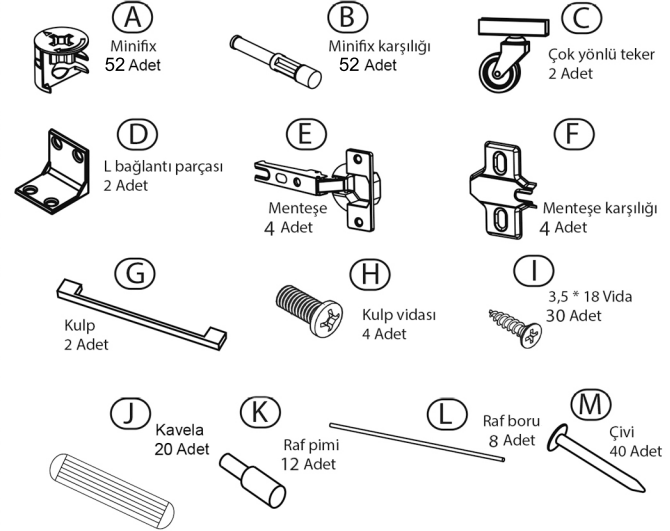
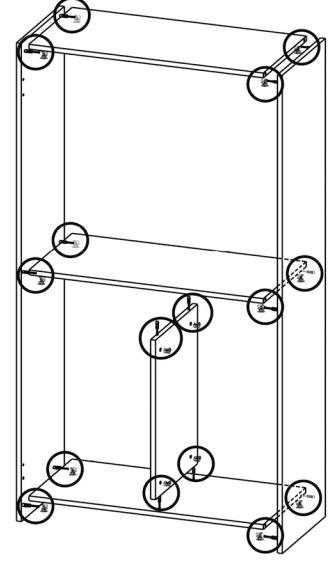
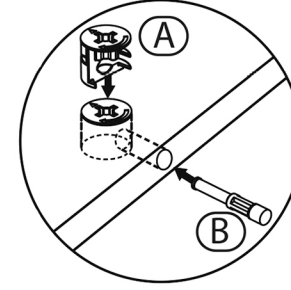
300x113x18
KAPAK RAFLAR

743x270x18
İÇ DİKME

864x270x18
İÇ RAFLAR

414x270x18
İÇ RAFLAR

* Dolabı yatay yüzeyde montajlayınız
(Ürünü dik konumda kurulumu
başlamayınız.)
* İşaretli olan bölgelere minifix
takımlarını yerleştiriniz ve tornavi-
da ile sıkınız.



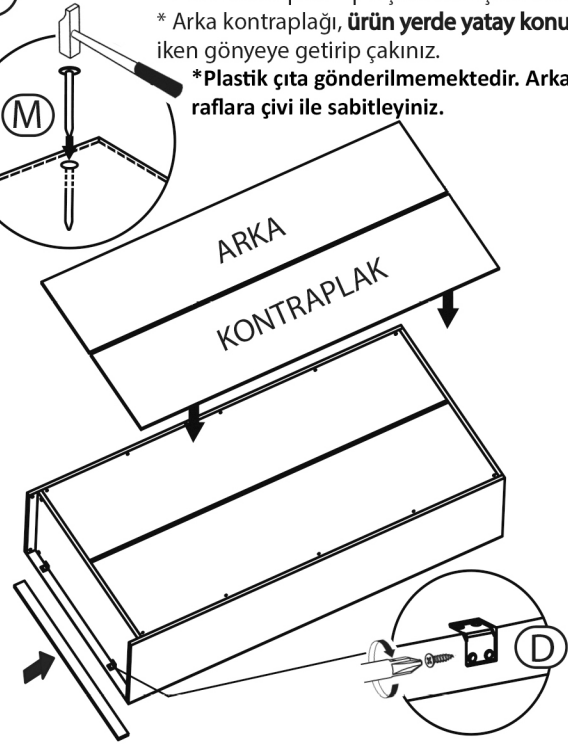
Satın almış olduğunuz ürün AVMPARK tarafından parça garantisi kapsamındadır. Kargo kaynaklı hasarlar durumunda, 0507 109 94 21 nolu telefona whatsapp uygulaması üzerinden hasarlı parçaların görseli ve sipariş bilgilerinizi iletmeniz durumunda ücretsiz parça gönderimi yapılmaktadır.

Kodu okutarak kurulum videosuna ulaşabilirsiniz.

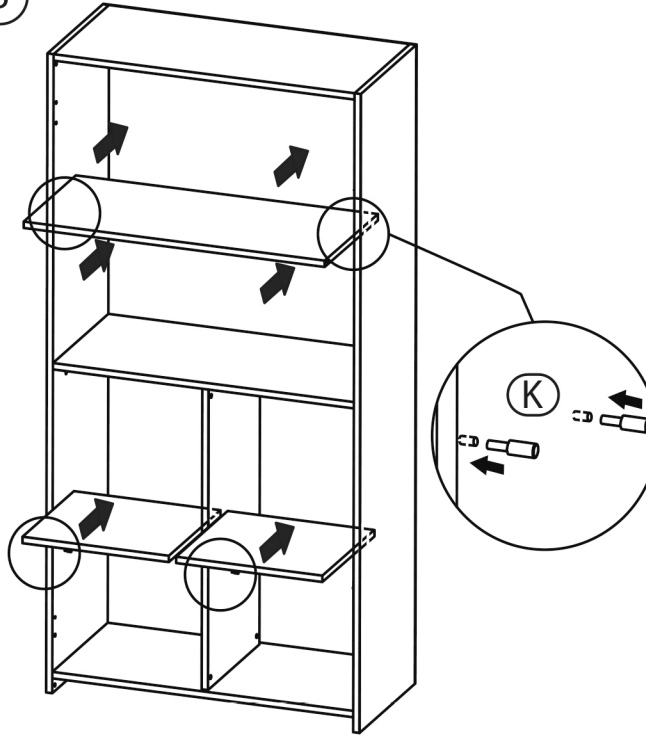


2

- * Arka kontraplak 2 parçadan oluşmaktadır.
- * Arka kontrplağı, **ürün yerde yatay konumda** iken gönyeye getirip çakınız.
- * Plastik çıta gönderilmemektedir. Arkalığı raflara çivi ile sabitleyiniz.

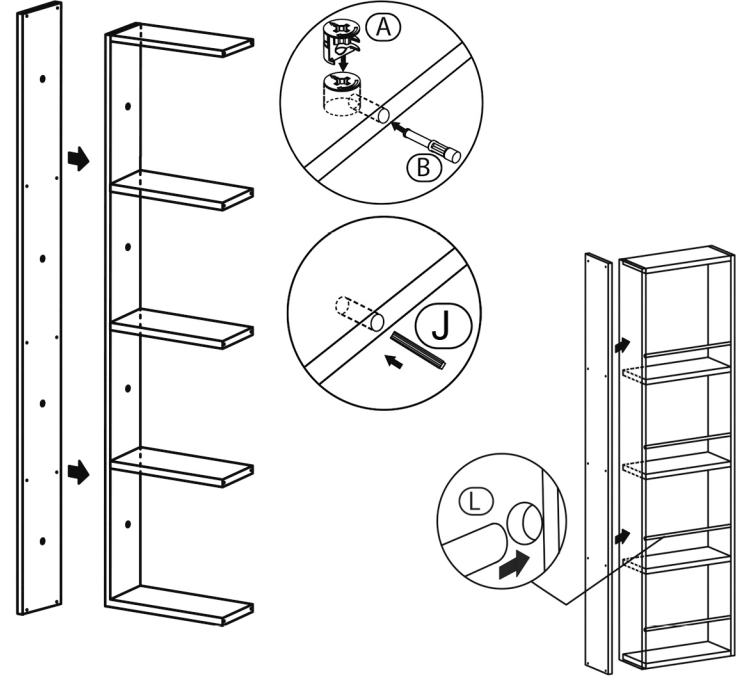


3

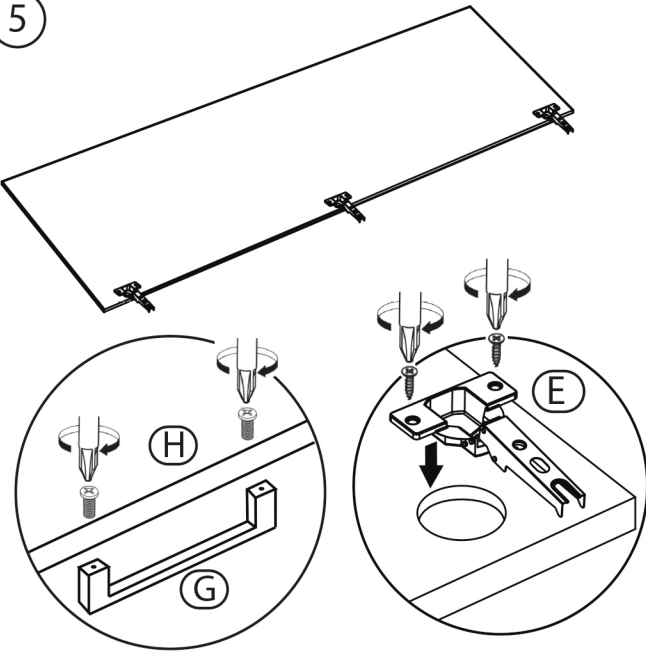


4

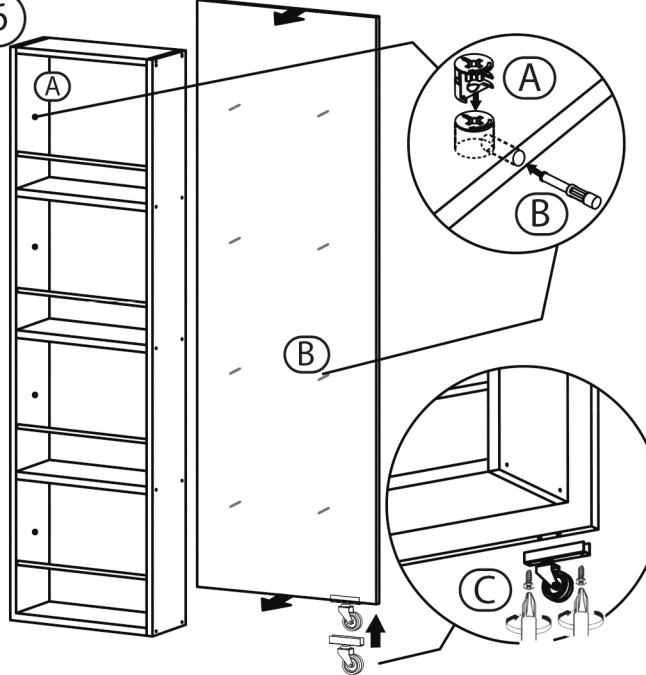
- * Kapak rafının bir dikmesini montajladıktan sonra raf borularını deliklerine oturtunuz. Daha sonra karşı kapak dikmesini montajlayınız.



5



6



7

