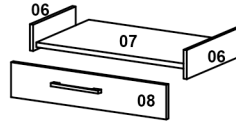
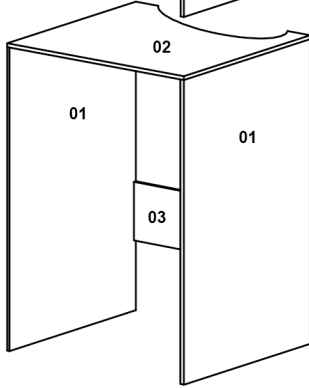
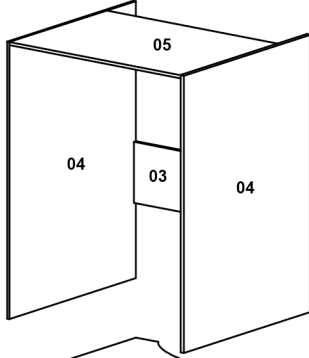
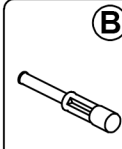


AVMPARK

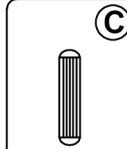
ÇAMAŞIR VE KURUTMA DOLABI



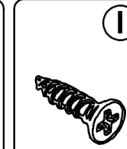
Minifix
19 Adet



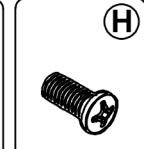
Minifix karşılığı
19 Adet



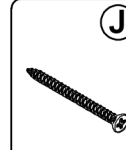
Kavela
14 Adet



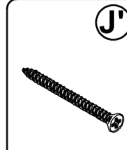
3,5x18 Vida
22 Adet



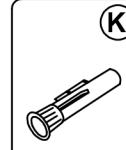
Kulp vidası
2 Adet



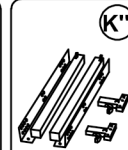
3,5x40 Vida
8 Adet



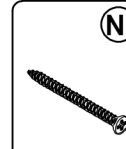
6x70 Vida
2 Adet



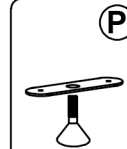
Dübel
2 Adet



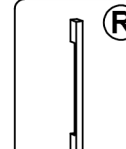
Ray
1 Takım



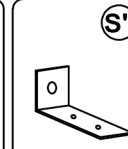
4x60 Vida
8 Adet



Bingo Ayak+Sacı
4 Adet



Kulp
1 Adet



Duvar Bağlantısı
2 Adet

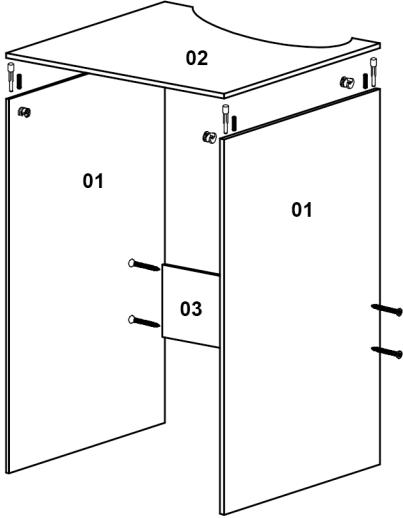
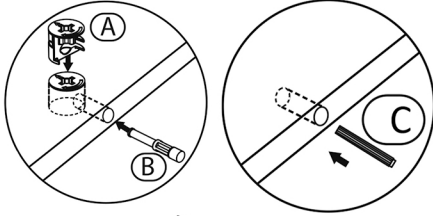
PARÇALAR

01-948x650x18
02-670x650x18
03-632x100x18
04-884x650x18

05-632x500x18
06-500x60x18
07-585x500x18
08-670x100x18

Satın almış olduğunuz ürün AVMPARK tarafından parça garantisi kapsamındadır. Kargo kaynaklı hasarlar durumunda, 0507 109 94 21 nolu telefona whatsapp uygulaması üzerinden hasarlı parçanın görseli ve sipariş bilgilerinizi iletmeniz durumunda ücretsiz parça gönderimi yapılmaktadır.

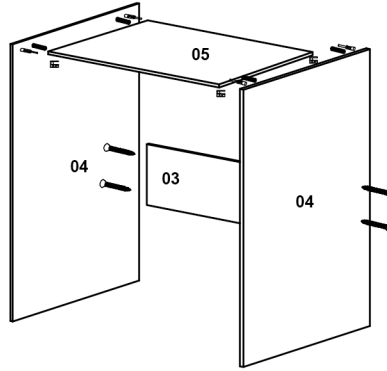
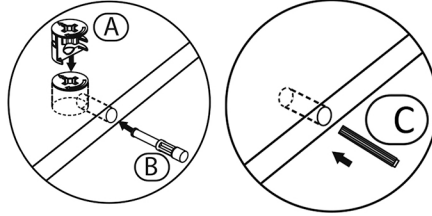
1



*Dolabı yatay zeminde montalayınız.
(Dik konumda kurulumu başlamayınız.)

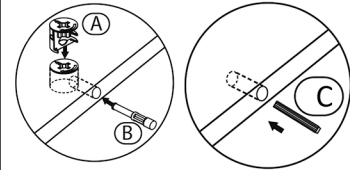
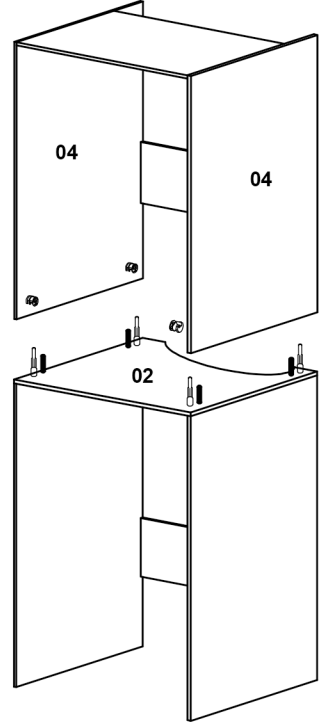
*İşaretili olan bölgelere minifix takımlarını
yerleştiriniz ve tornavida yardımı ile sıkıştırınız.
*03 nolu tablayı 4x60 vida ile sabitleyiniz.

2



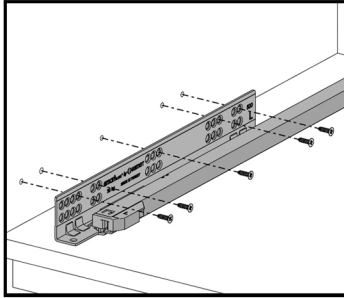
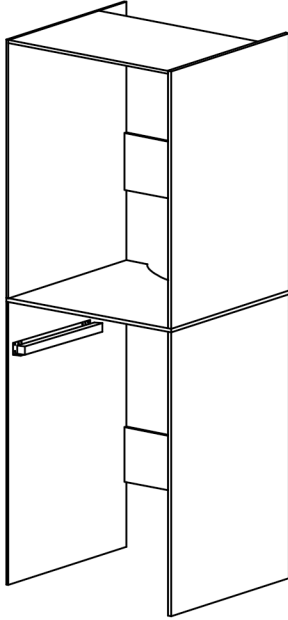
*İşaretili olan bölgelere minifix takımlarını
yerleştiriniz ve tornavida yardımı ile sıkıştırınız.
*03 nolu tablayı 4x60 vida ile sabitleyiniz.

3



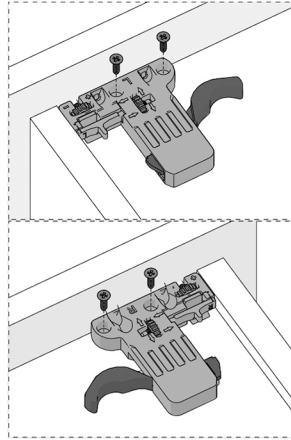
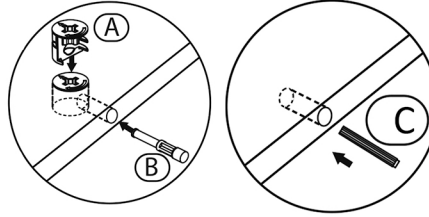
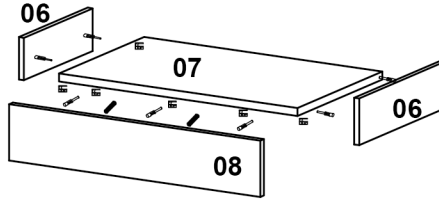
*İşaretili olan bölgelere minifix takımlarını
yerleştiriniz ve tornavida yardımı ile sıkıştırınız.

4



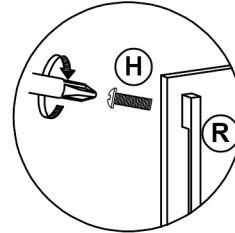
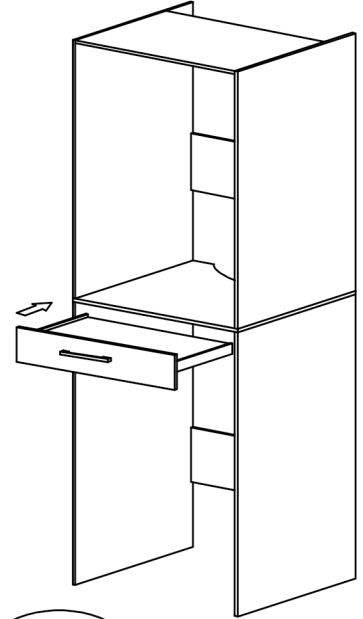
*Ray takımlarını 3,5x18 vida ile gövdeye monte ediniz.

5



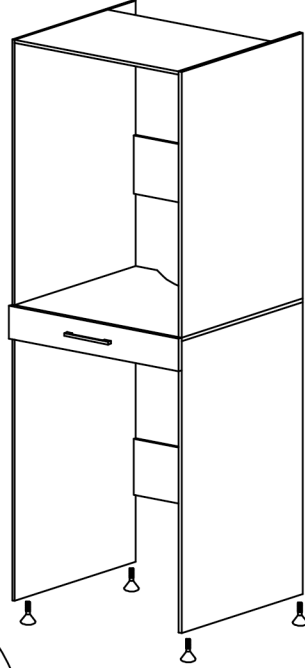
*Ray mandallarını 3,5x18 vida ile alt tablaya monte ediniz.

6

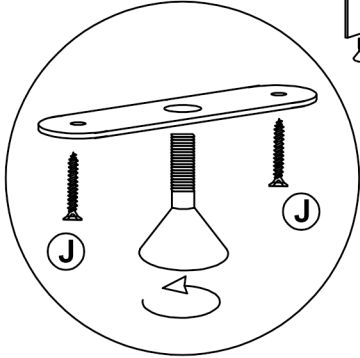


*Kulbu monte edip çekmeyi yerine takınız.

7



*Paketten çıkan sacı yan tablalara 3,5x40 vida ile monte ediniz, ardından bingö ayakların çevirerek istediğiniz ayarda sabitleyiniz.



8

*Ürünü paketin içinden çıkan L demir ile duvara sabitleyiniz.

*Duvarı deldikten sonra dübeli çakıp L demirin kısa tarafını dübеле 6x70 vida ile sabitleyiniz. Ürünü duvara olabildiğince yakınlaştırıp 3,5x18 vida ile denk gelen delikten vidalayınız.

