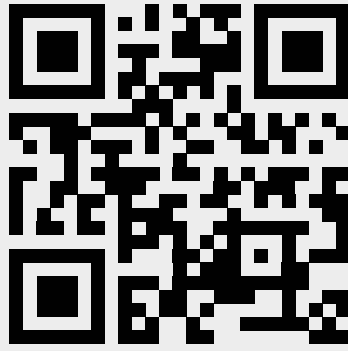


Multi Mech

Mekanik İkili Kalkar Kapak Sistemi
Mechanical Double Lift-Up Door System

Kullanım Kılavuzu Assembly Manual

Montaj Videosu | Assembly Video



QR Kodu okutunuz
Scan QR Code

UYGULAMALAR - APPLICATIONS

Tek Raf Uygulaması - Single Shelf Application
Simetrik Çift Raf Uygulaması - Symmetric Double Shelf Application
Alüminyum Kapak Uygulaması - Aluminium Door Application

İÇİNDEKİLER - INDEX

Parçalar - Parts	1
Montaj Ölçüleri - Assembly Dimensions	2 - 4
Şablonlar - Templates	5 - 6
Montaj / Assembly	7 - 12
Kapak Ayarı - Door Adjustment	13
Kapak Ağırlığına Göre Güç Ayarı - Power Adjustment for Door Weight	14
Kapanma Hızı (Damper) Ayarı - Soft Closing (Damper) Adjustment	15
Açılma Açısı Ayarı - Opening Angle Adjustment	16
Alüminyum Kapak Montajı - Aluminium Door Assembly	17 - 20

Ürün Seçim Tablosu / Product Selection Table

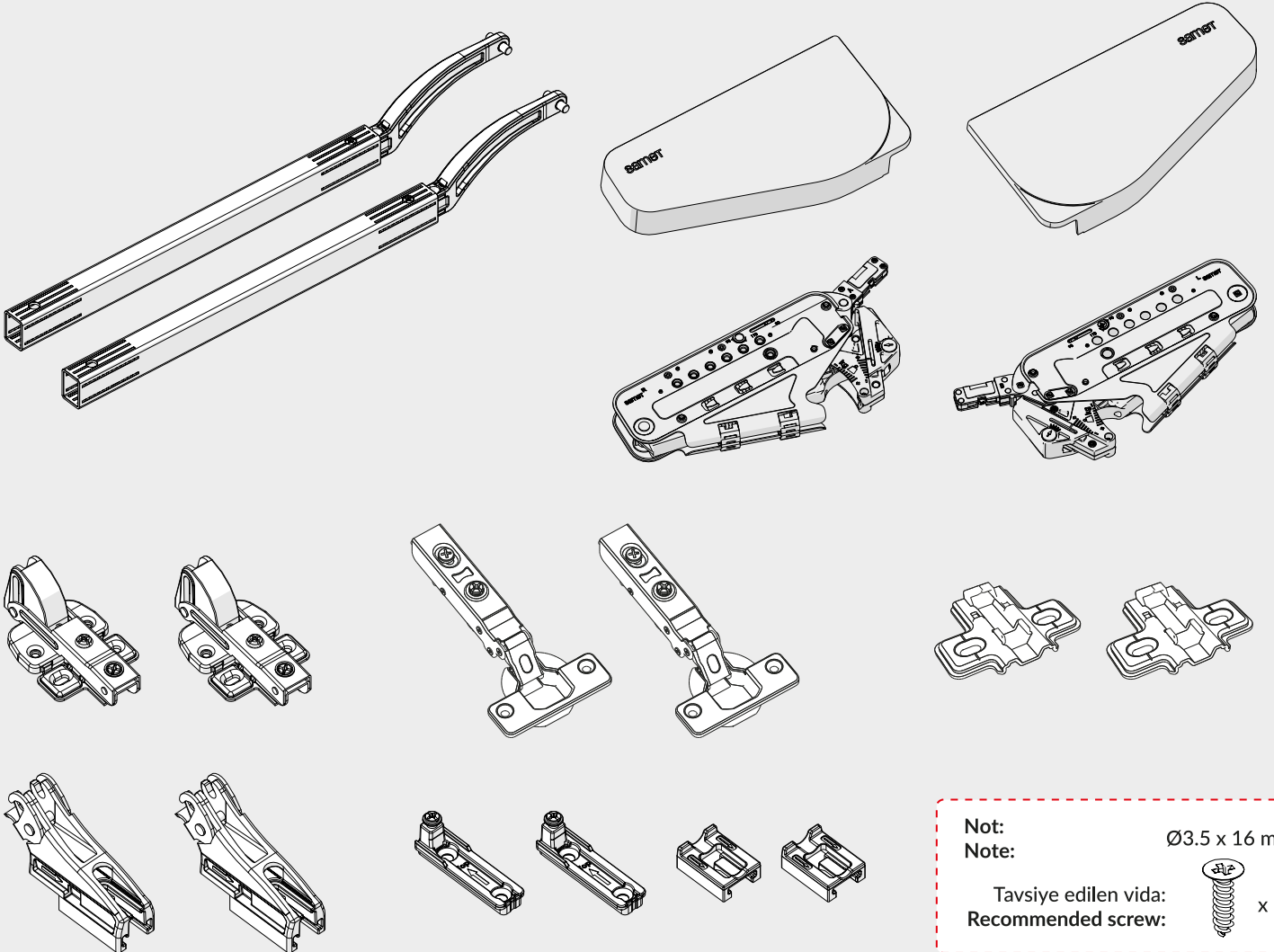
Kabin Yüksekliği [mm] Cabinet Height [mm]	Taşıma Kapasitesi - Çift Kapak Toplam Ağırlığı [Gr.]* Loading Capacity - Two Door Total Weight [Gr.]*					
	Hafif Yük Light Load [A1]		Orta Yük Medium Load [B1]		Ağır Yük Heavy Load [C1]	
	min.	max.	min.	max.	min.	max.
1001-1040	2300	5000	5000	9000	9000	14500
901-1000	2400	5500	5500	9500	9500	15000
861-900	2500	6000	6000	11000	11000	17000
801-860	2600	6500	6500	11500	11500	18000
761-800	2800	7200	7200	12500	12500	19000
721-760	2900	7500	7500	13000	13000	19500
701-720	3200	8000	8000	14000	14000	21000
651-700	3500	8500	8500	14500	14500	21500
601-650	4000	9000	9000	16000	16000	24000
561-600	4500	10000	10000	17000	17000	25000
501-560	5000	10500	10500	17500	17500	27000
480-500	5500	11500	11500	20000	20000	29000

Kabin Yüksekliği Cabinet Height [mm]	Kol Boyu Arm Length [mm]
860 - 1040	345
700 - 859	237
600 - 699	195
480 - 599	145

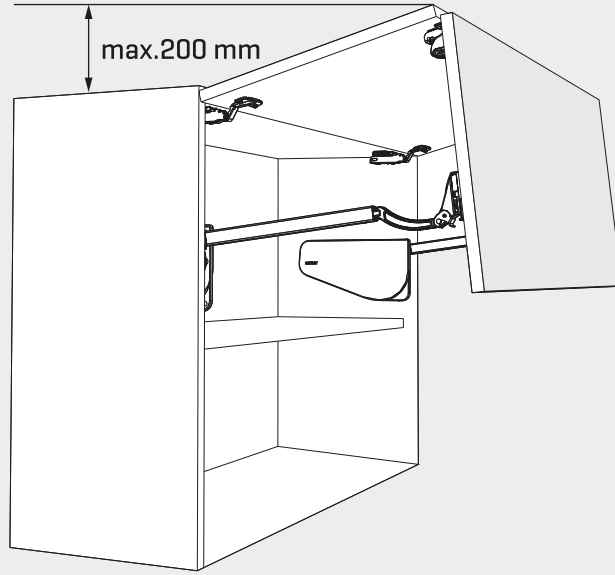
*Kulp ağırlığı 100 gr. olarak ağırlığa dahil edilmiştir.

*Handle weight is included as 100 gr.

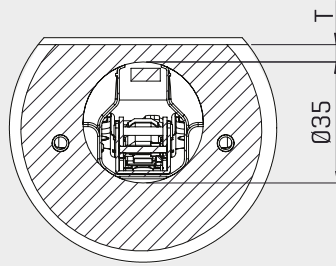
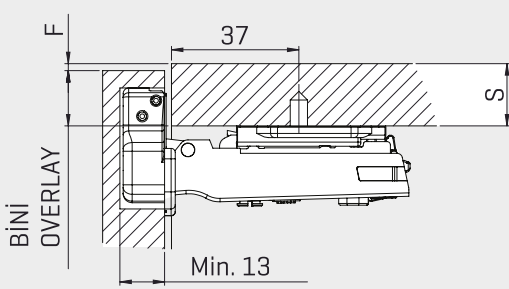
Parçalar/ Parts



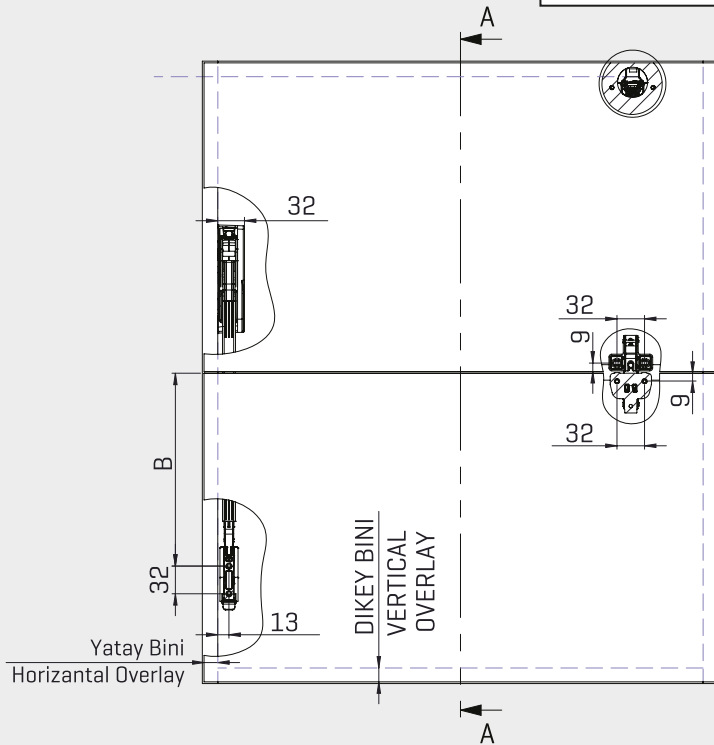
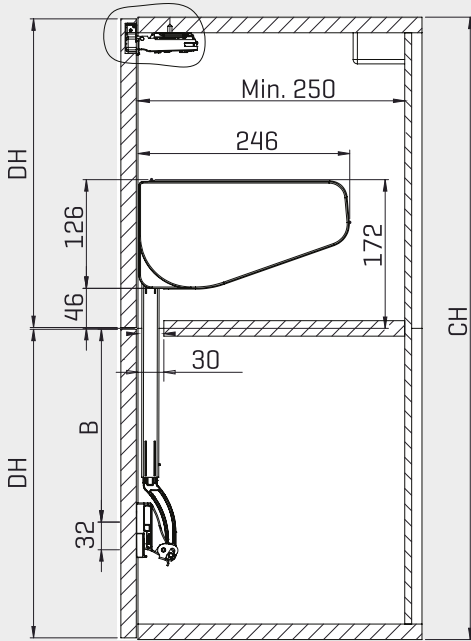
Not:
Note: Ø3.5 x 16 mm
Tavsiye edilen vida:
Recommended screw: x 34



Teknik Ölçüler / Technical Dimensions



Kapak Kalınlığı Door Width	T
16 - 18 mm	5 mm
19 - 22 mm (Geniş Alüminyum Kapak) (Wide Aluminium Door)	3 mm



F: Fuga

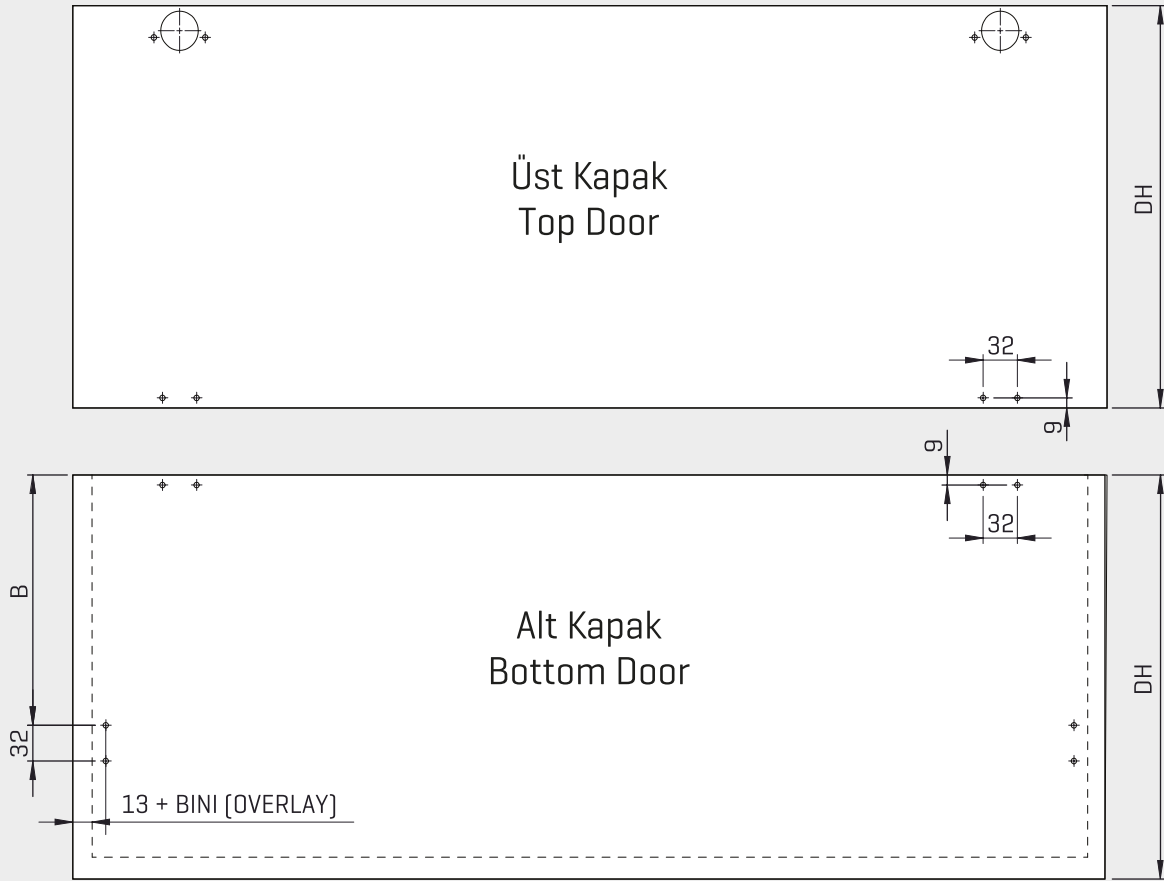
T: Tas Mesafesi - Cup Distance [3 - 6mm]

S: Tavan Kalınlığı - Cabinet Ceiling Thickness

S = T + F + 13

Not: Ölçüler mm cinsindedir.

Note: Unit of measurement is millimeter.



Tek Raf Uygulaması Single Shelf Application	
Kabin Yüksekliği Cabinet Height [mm]	B mesafesi B Distance [mm]
1040	383
1000	366
900	310
860	302
800	258
760	242
720	218
700	210
650	185
600	160
560	143
500	112
480	105

Simetrik İki Raf Uygulaması Symmetric Double Shelf Application	
Kabin Yüksekliği Cabinet Height [mm]	B mesafesi B Distance [mm]
900	361
800	310
720	282

Not:

Tabloda belirtilmeyen kabin yükseklikleri için bir üst satırdaki ölçüler kullanılarak montaj yapılabilir.

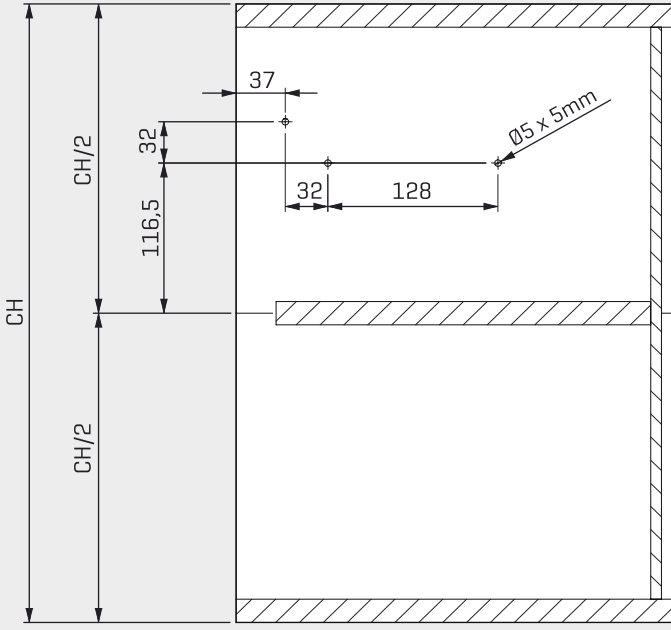
Note:

For the cabinet height which is not specified in the table, installation can be done by using the information that is stated in the upper row of the closest dimension to your cabinet height.

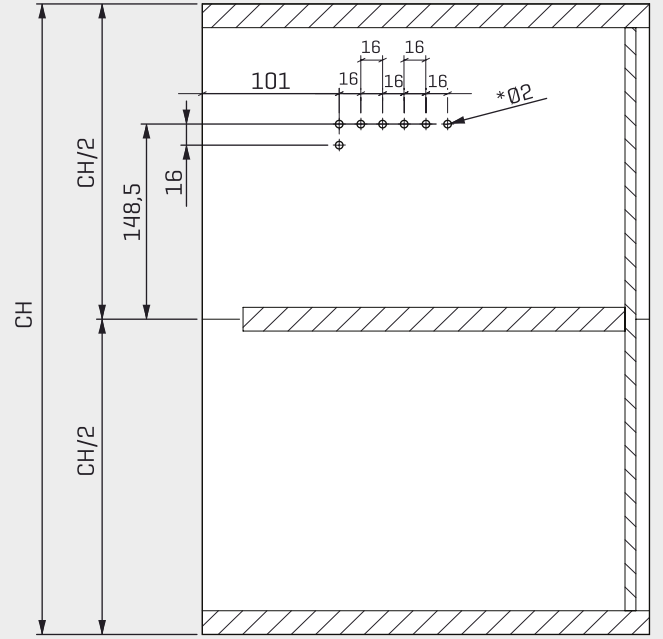
DH: Kapak Yüksekliği - Door Height

Tek Raf Uygulaması - Single Shelf Application

Alüminyum Kapak Uygulaması - Aluminium Door Application



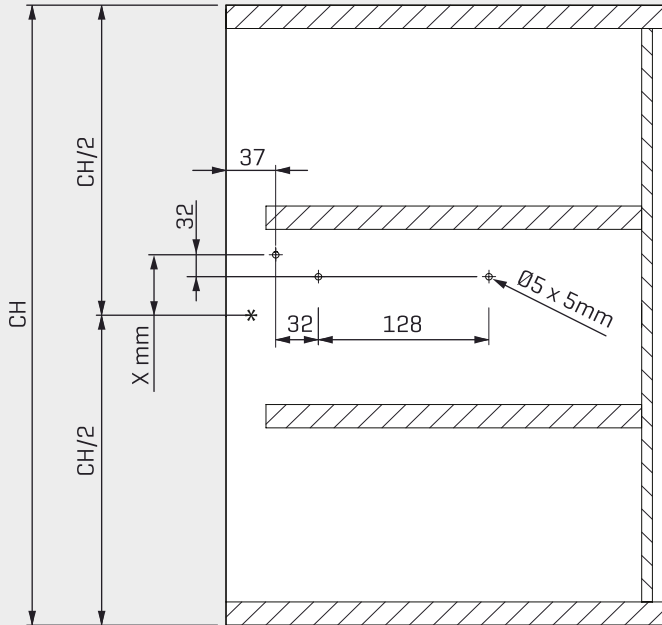
Gövde mekanizması sabitleme pimleri için delik merkezleri
Center of pins for fitting the mechanism
(Ø5 x5 mm)



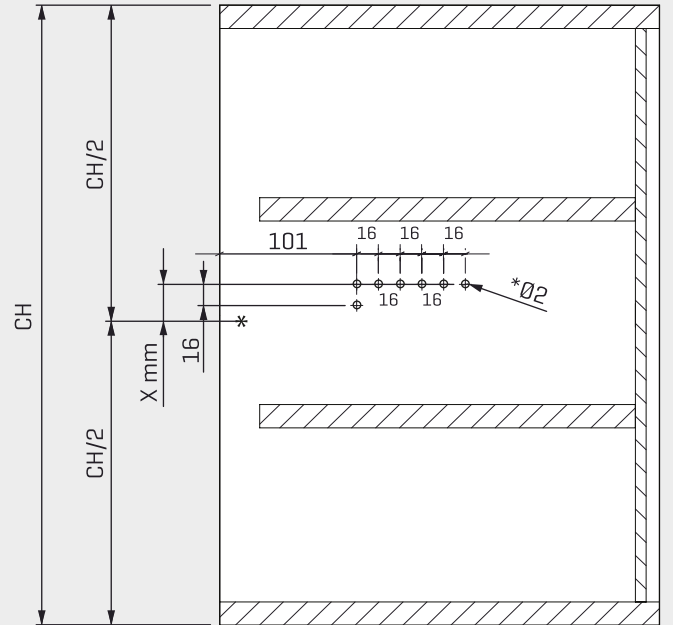
*Euro Vida kullanılıncaksa delikler Ø5mm olarak delinmelidir.
*For usage of Euro Screw, the diameter of holes must be Ø5 mm.

Simetrik Çift Raf Uygulaması - Symmetric Double Shelf Application

Alüminyum Kapak Uygulaması - Aluminium Door Application



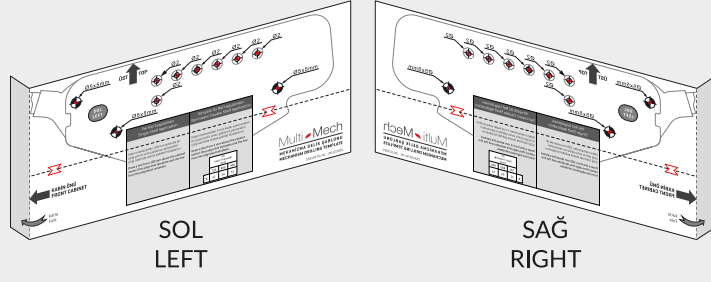
Gövde mekanizması sabitleme pimleri için delik merkezleri
Center of pins for fitting the mechanism
(Ø5 x5 mm)



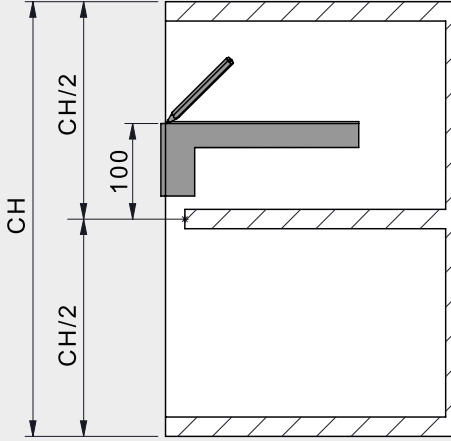
*Euro Vida kullanılıncaksa delikler Ø5mm olarak delinmelidir.
*For usage of Euro Screw, the diameter of holes must be Ø5 mm.

CH (mm)	720	800	900
X (mm)	70	82	100

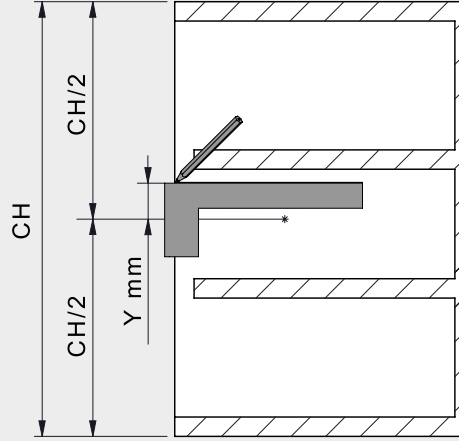
CH: Kabin Yüksekliği - Cabinet Height



Tek Raf Uygulaması
Single Shelf Application

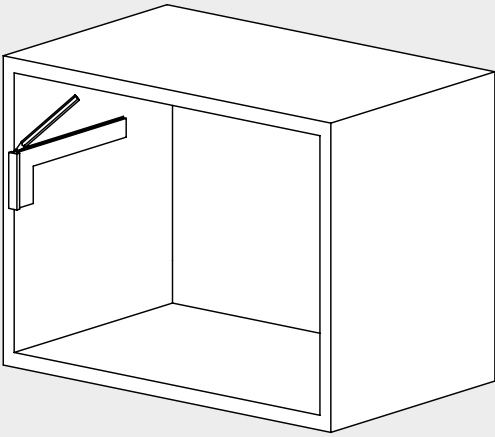


Simetrik İki Raf Uygulaması
Symmetric Double Shelf Application

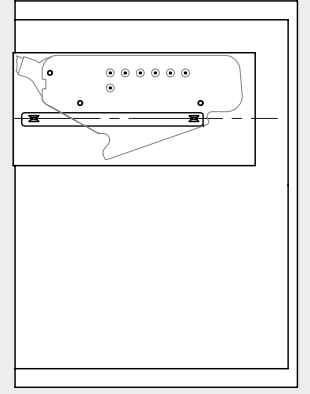
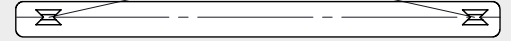
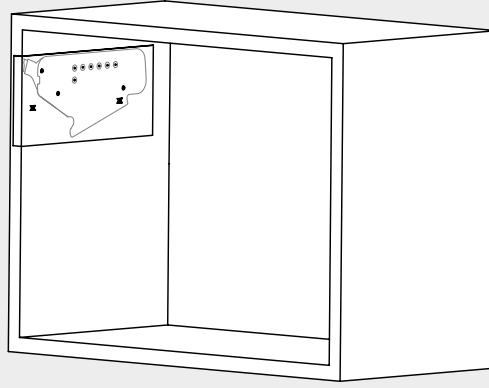


CH (mm)	720	800	900
Y (mm)	22	34	51

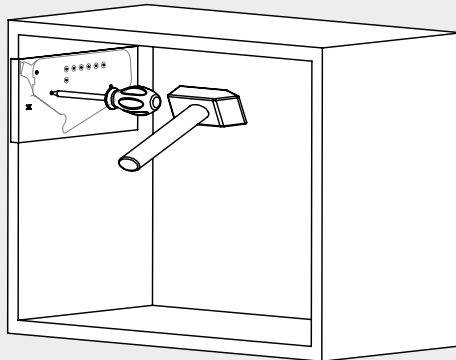
1



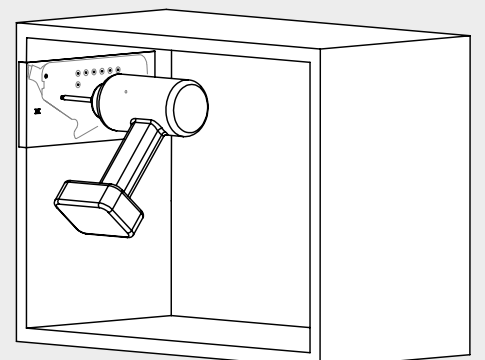
2



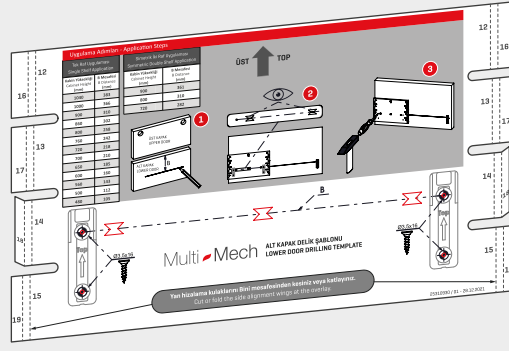
3



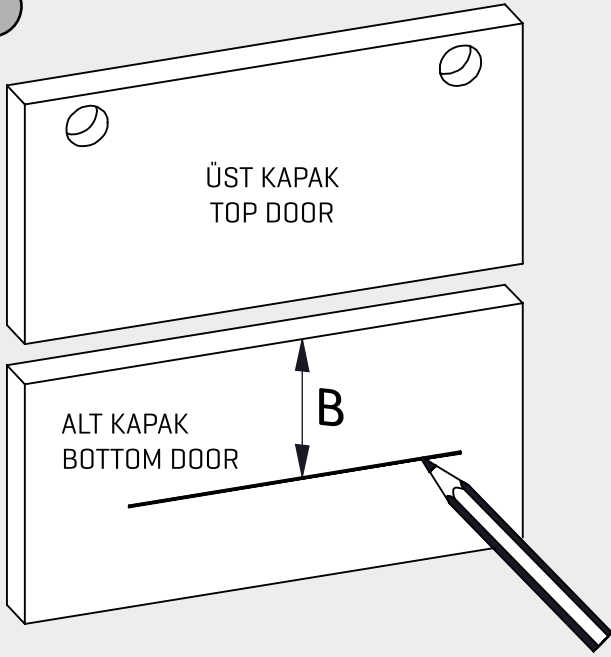
4



CH: Kabin Yüksekliği - Cabinet Height



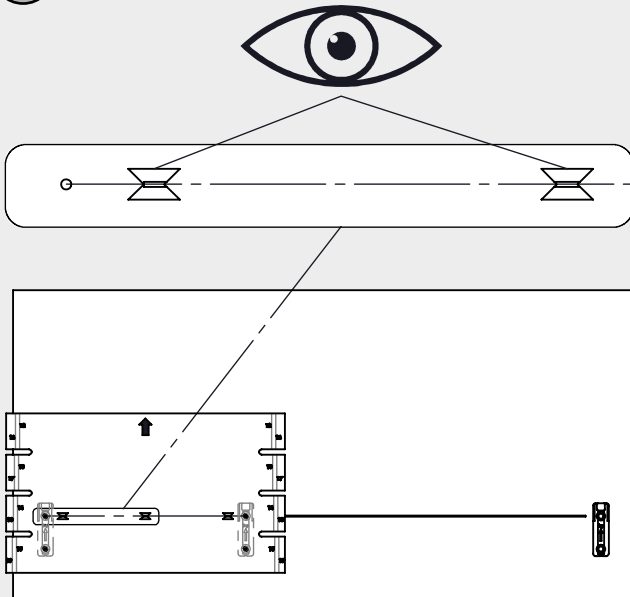
1



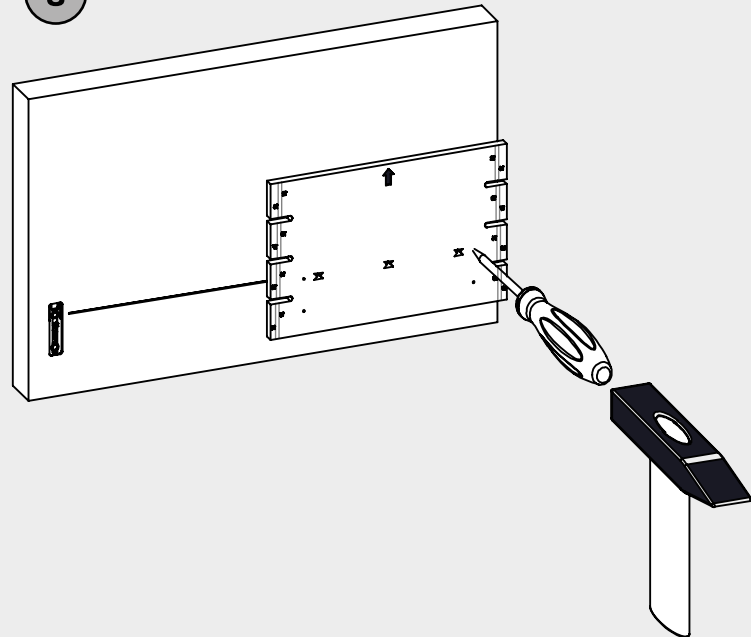
Tek Raf Uygulaması Single Shelf Application	
Kabin Yüksekliği Cabinet Height [mm]	B Mesafesi B Distance [mm]
1040	383
1000	366
900	310
860	302
800	258
760	242
720	218
700	210
650	185
600	160
560	143
500	112
480	105

Simetrik İki Raf Uygulaması Symmetric Double Shelf Application	
Kabin Yüksekliği Cabinet Height [mm]	B Mesafesi B Distance [mm]
900	361
800	310
720	282

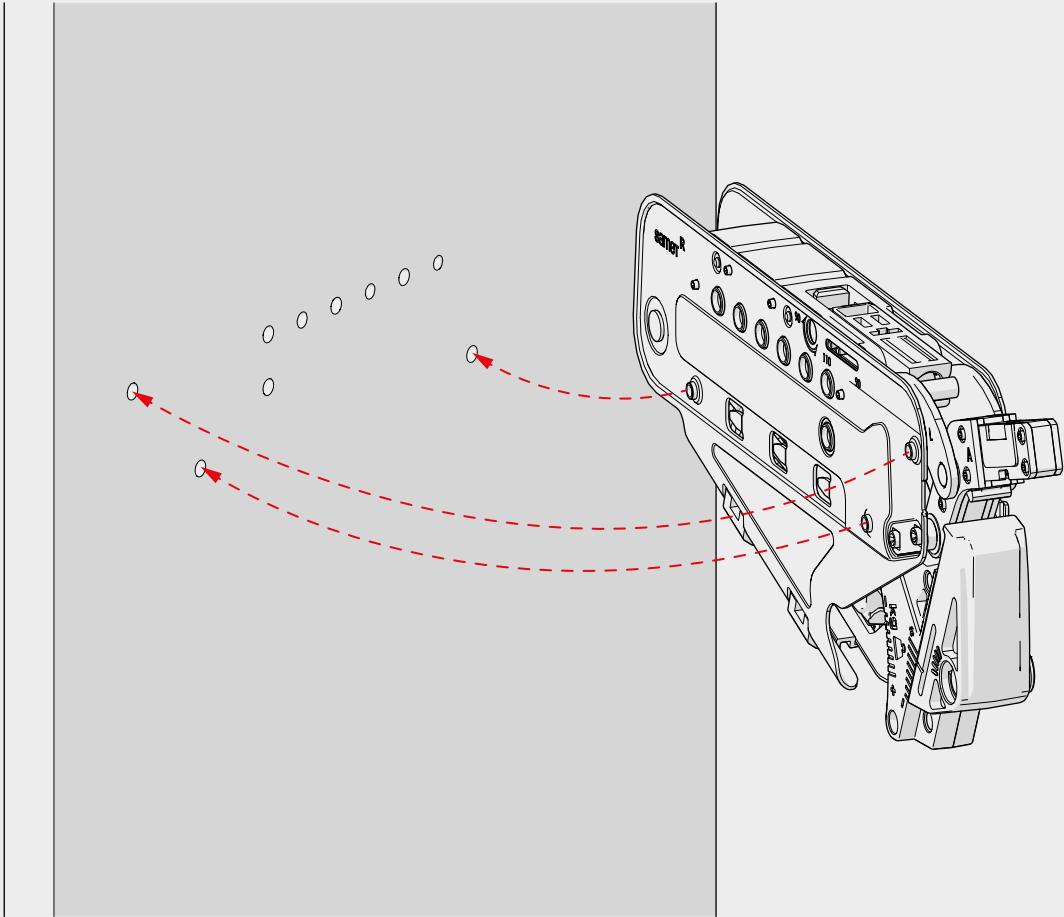
2



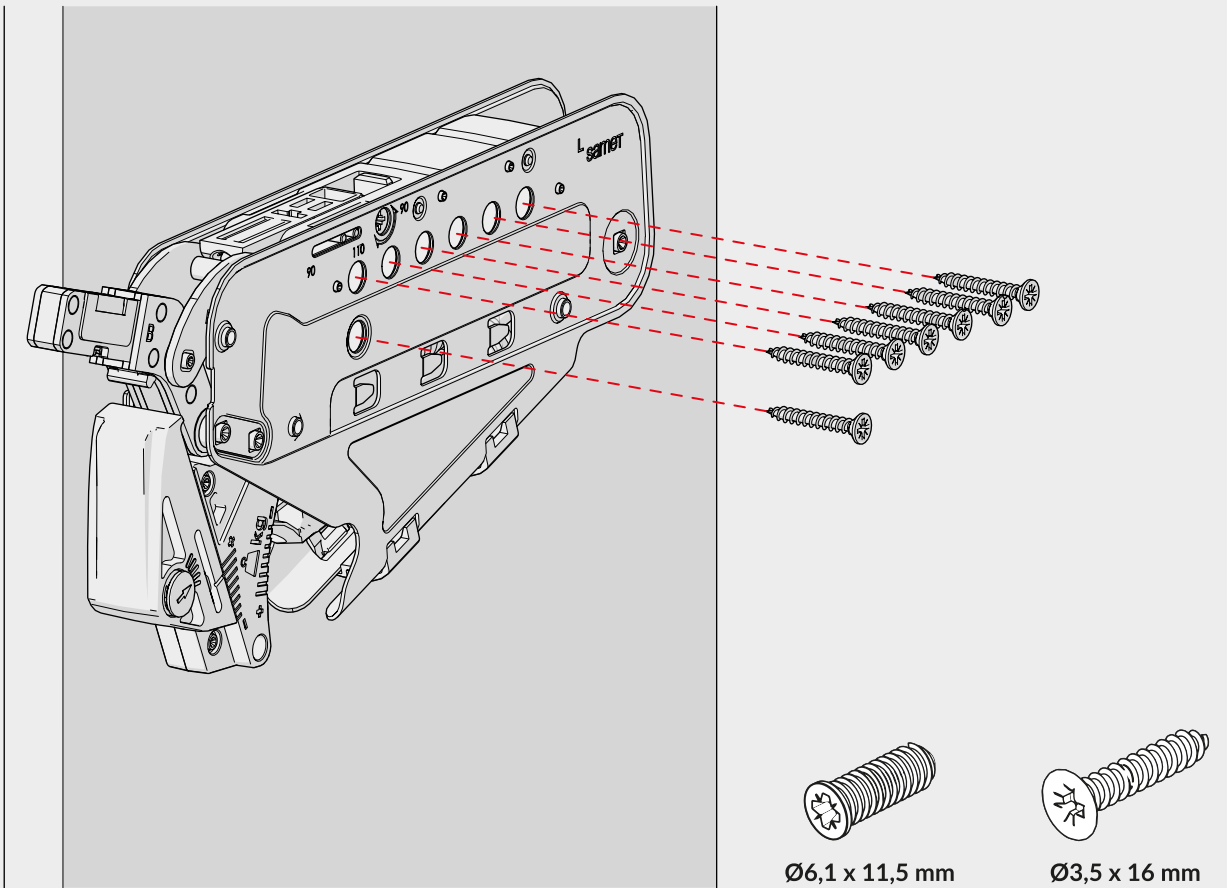
3



İŞLEM
STEP 1



İŞLEM
STEP 2



**İŞLEM
STEP 3**

- 1 Vidayı gevşetin.
Loosen the screw.

- 2 Teleskopik kol üzerinde bulunan delik numaralarına* göre gerekli kol uzunluğu ayarını yapınız.
Please make sure to set the proper length for telescopic arm by following hole numbers* which are stated on telescopic arms.

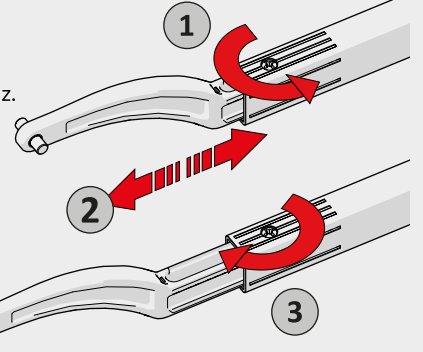
- 3 Vidayı sıkıp sabitleyiniz.
Tighten and fix the screw.

*Uygun delik pozisyonları için tabloya bakınız.

*Please refer to the hole position table for correct hole position.

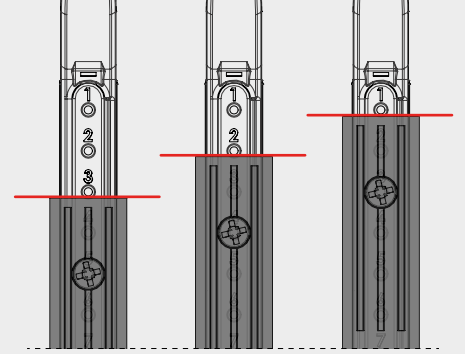
Tek Raf Uygulaması Single Shelf Application		
Kabin Yüksekliği Cabinet Height [mm]	Kol Boyu Arm Length [mm]	Delik No Hole Number
1040	345	10
1000	345	8
900	345	1
860	345	0
800	237	8
760	237	6
720	237	3
700	237	2
650	195	4
600	195	1
560	145	5
500	145	1
480	145	0

Simetrik İki Raf Uygulaması Symmetric Double Shelf Application		
Kabin Yüksekliği Cabinet Height [mm]	Kol Boyu Arm Length [mm]	Delik No Hole Number
900	345	1
800	237	6
720	237	1



Not: Kullanım esnasında vidada gevşeme görülürse uygun pozisyona getirerek sıkınız.

Note: If the screw is loosened during use, tighten it by bringing it to the appropriate position.

**Önemli:**

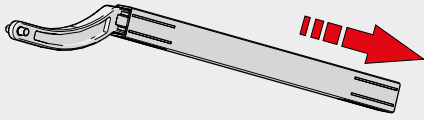
Doğru delik numarasını tespit etmek için kol profilinin kesitini hizalayınız.

Important:

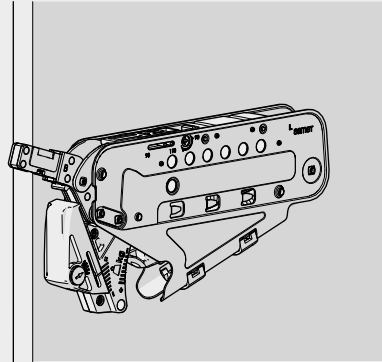
For setting the correct hole number on telescopic arms, please do the alignment by using the profile edge.

Not: Tabloda belirtilmeyen kabin yükseklikleri için bir üst satırdaki ölçüler kullanılarak montaj yapılabilir.

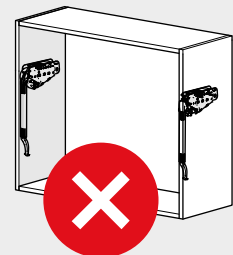
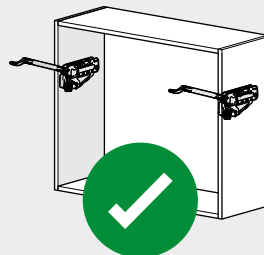
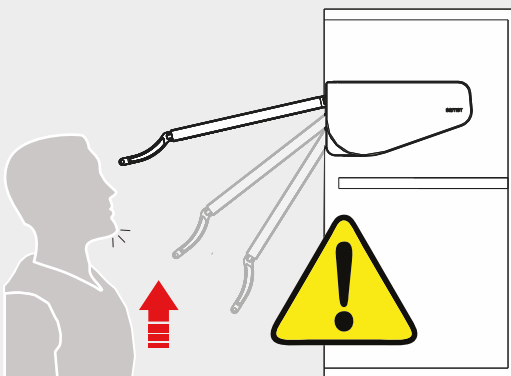
Note: For the cabinet height which is not specified in the table, installation can be done by using the information that is stated in the upper row of the closest dimension to your cabinet height.

**İŞLEM
STEP 4**

Kol profilini mekanizmaya yerleştirin.
Place the arm to the mechanism.



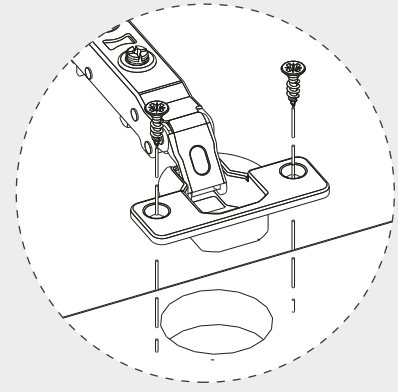
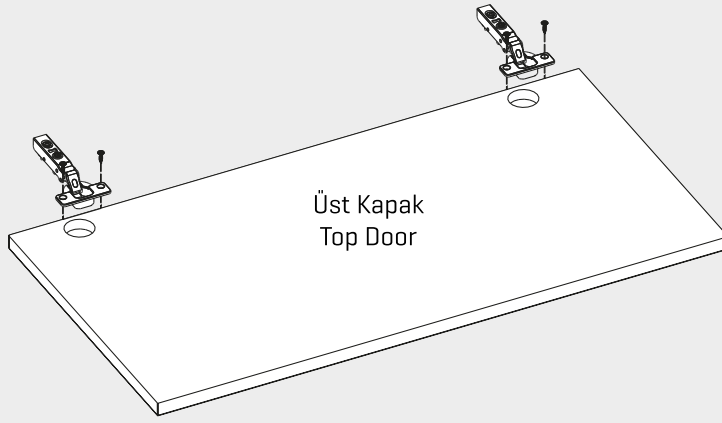
Sabitleme vidasını sıkın.
Tighten the fixing screw.

Dikkat / Caution

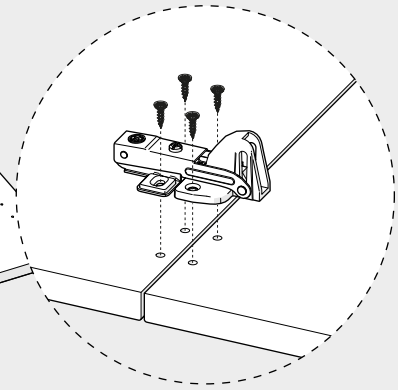
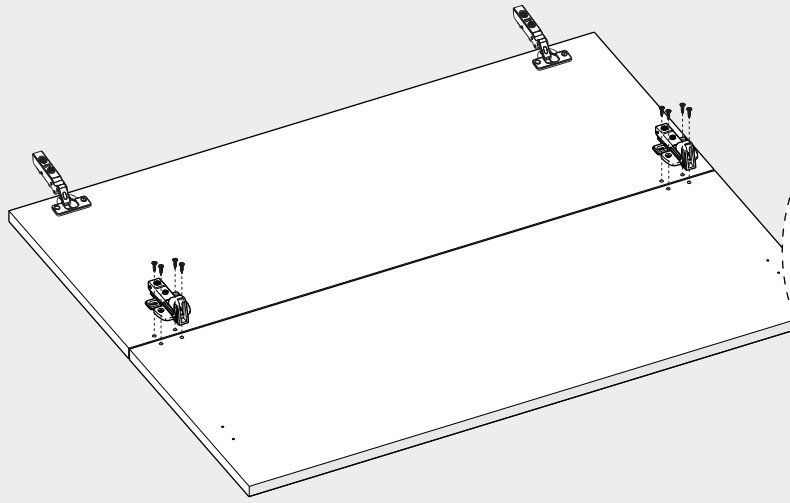
Dikkat: Mekanizma kolu yukarıya fırlayarak yaralanmalara sebep olabilir.

Caution: Lever arm can spring up and cause injury.

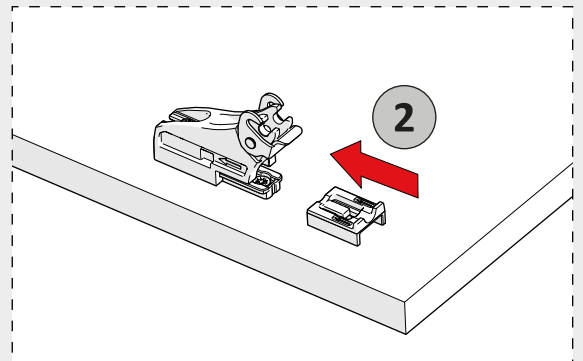
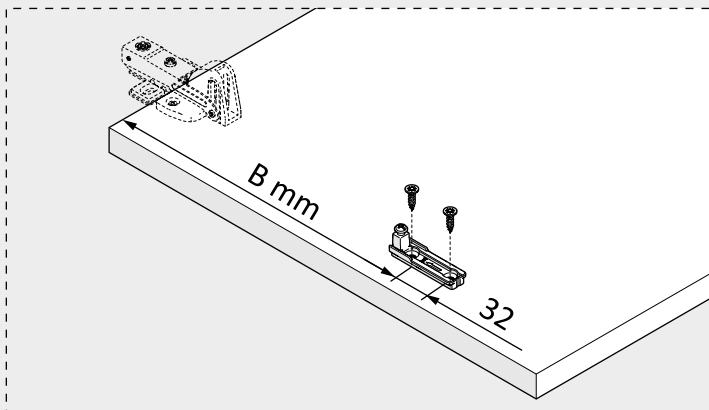
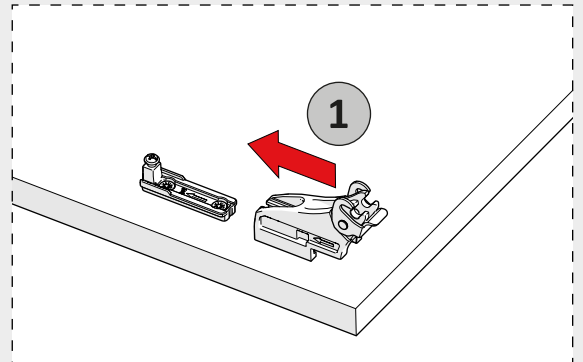
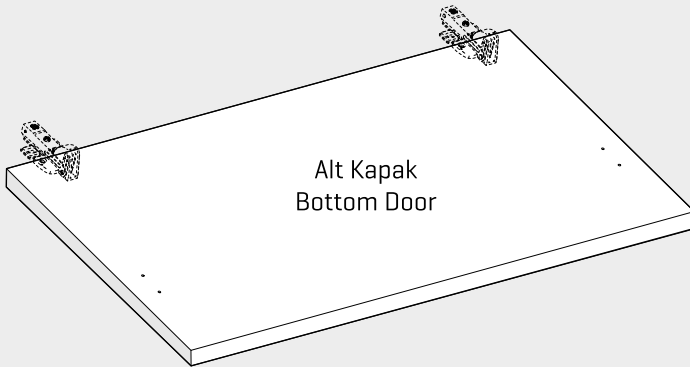
İŞLEM
STEP 5



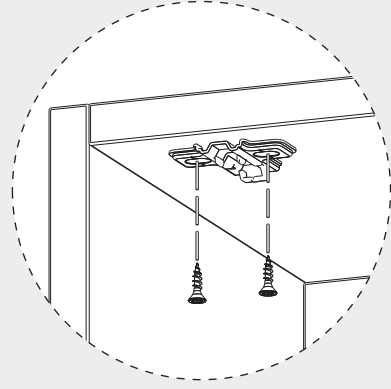
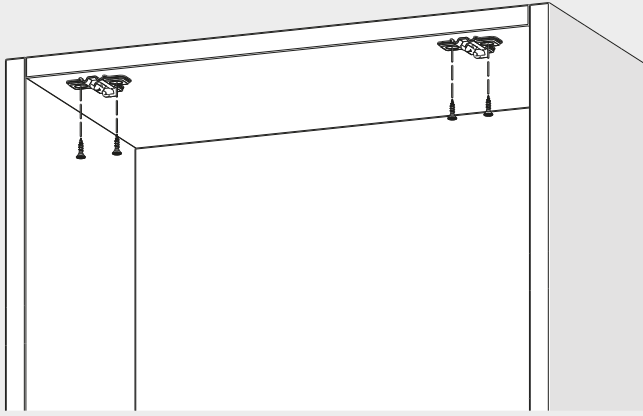
İŞLEM
STEP 6



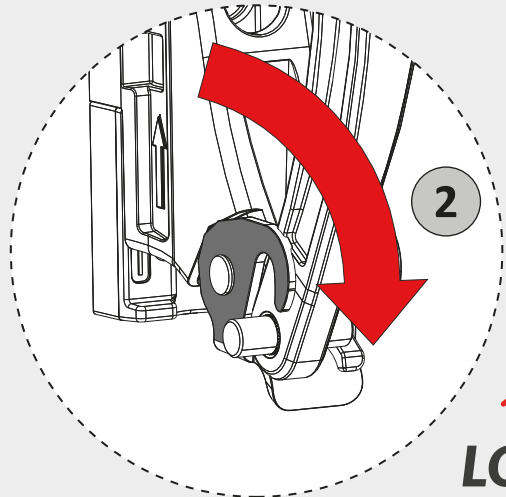
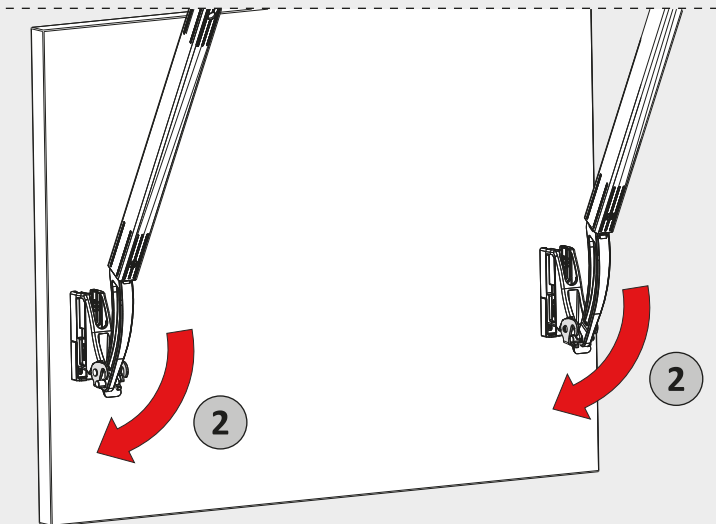
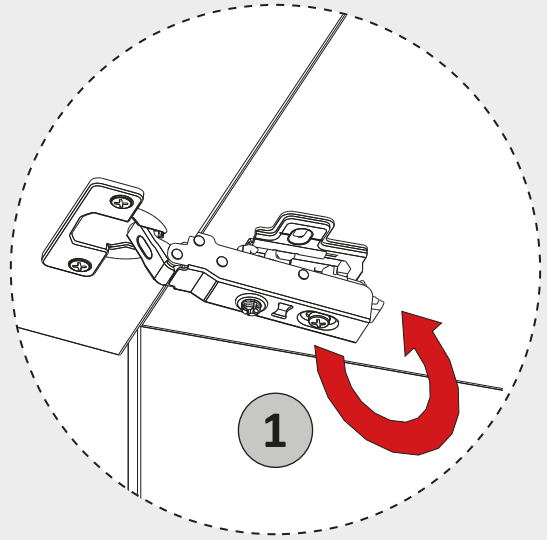
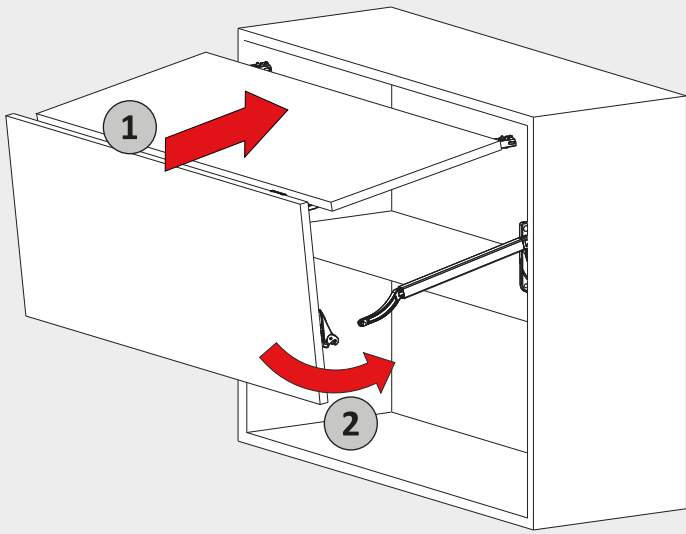
İŞLEM
STEP 7



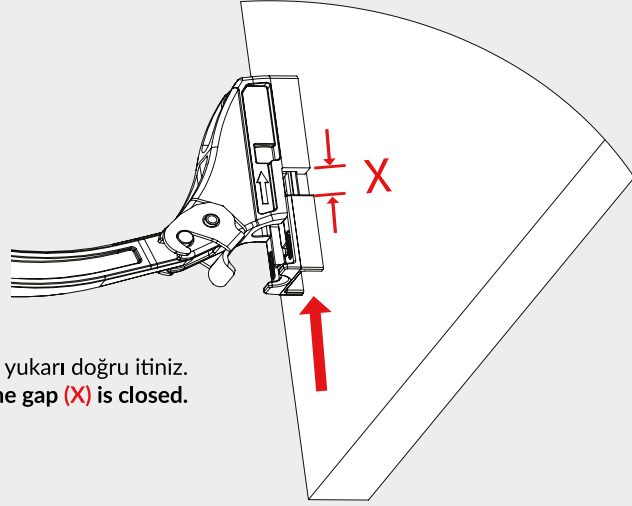
İŞLEM
STEP 8



İŞLEM
STEP 9



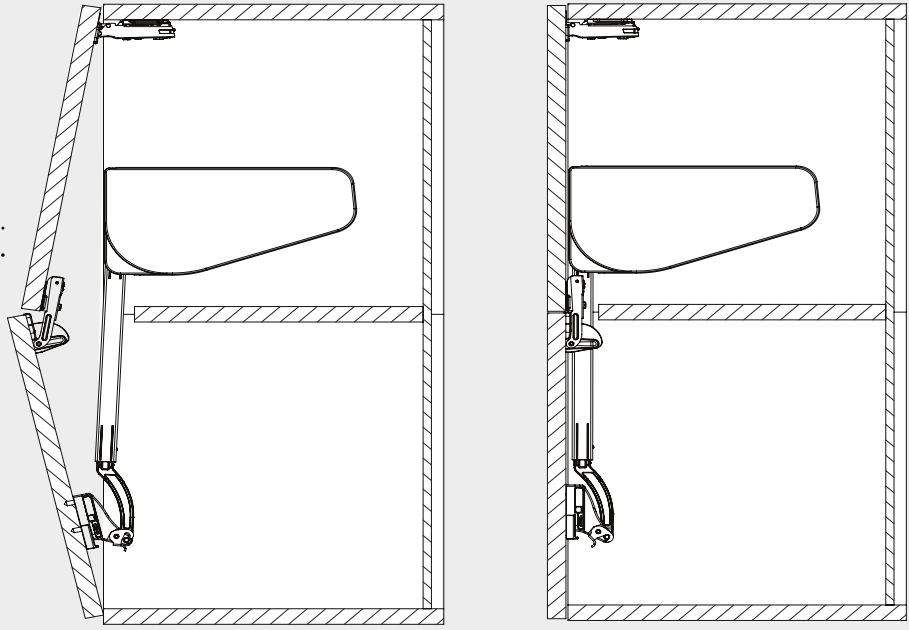
İŞLEM
STEP 10.A



Altteki parçayı, aralık (X) kapanıncaya kadar yukarı doğru itiniz.
Push the lower part up until the gap (X) is closed.

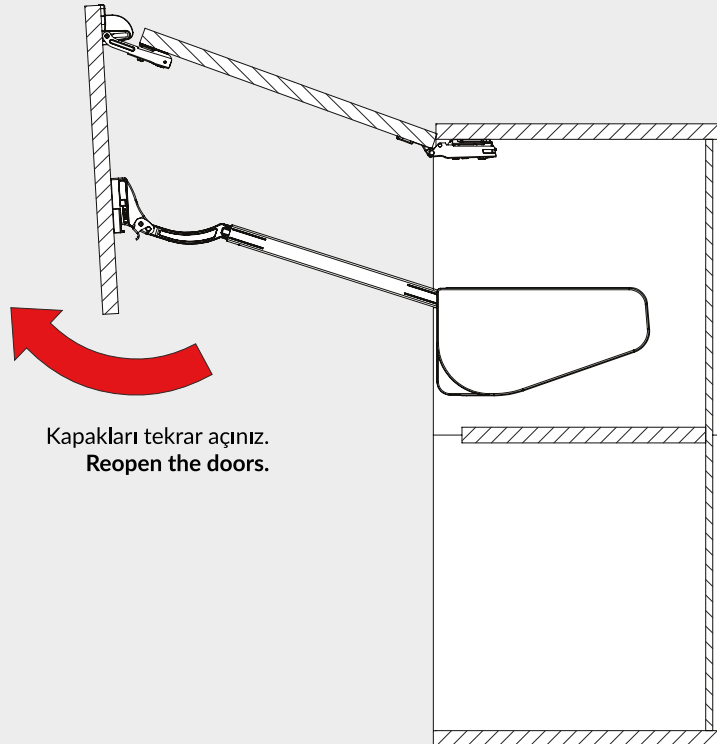
İŞLEM
STEP 10.B

Kapakları bastırarak kapatınız.
Close the doors by pressing.

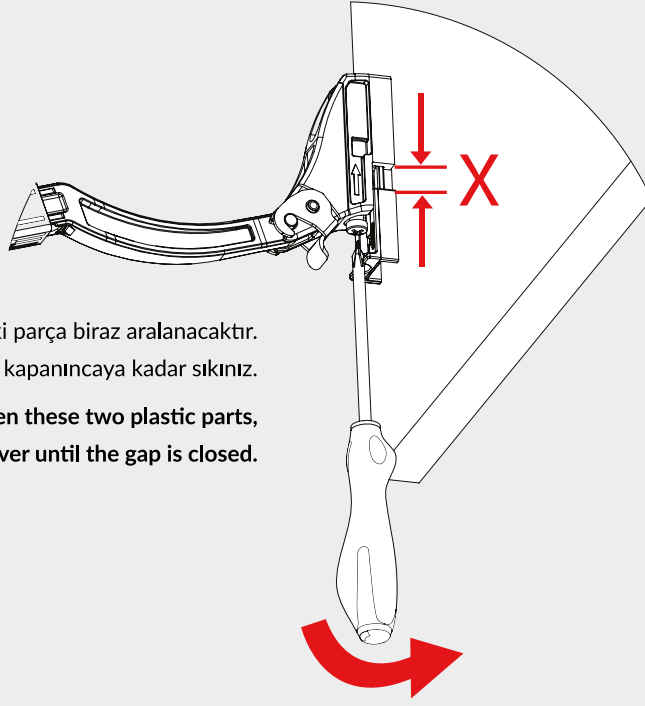


İŞLEM
STEP 10.C

Kapakları tekrar açınız.
Reopen the doors.

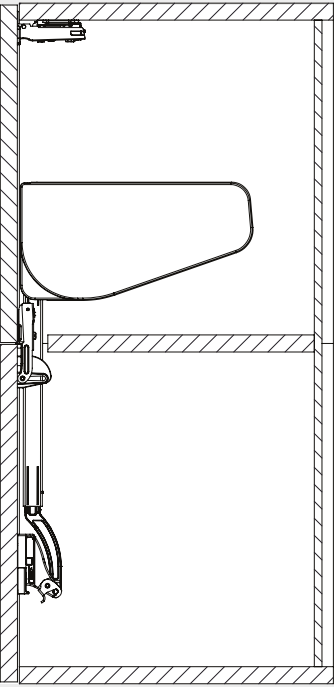


**İŞLEM
STEP 10.D**



Bu iki parça biraz aralanacaktır.
Vidayı tornavida ile aralık kapanıncaya kadar sıkınız.
There may be small gap between these two plastic parts,
tighten the screw with screwdriver until the gap is closed.

**İŞLEM
STEP 10.E**

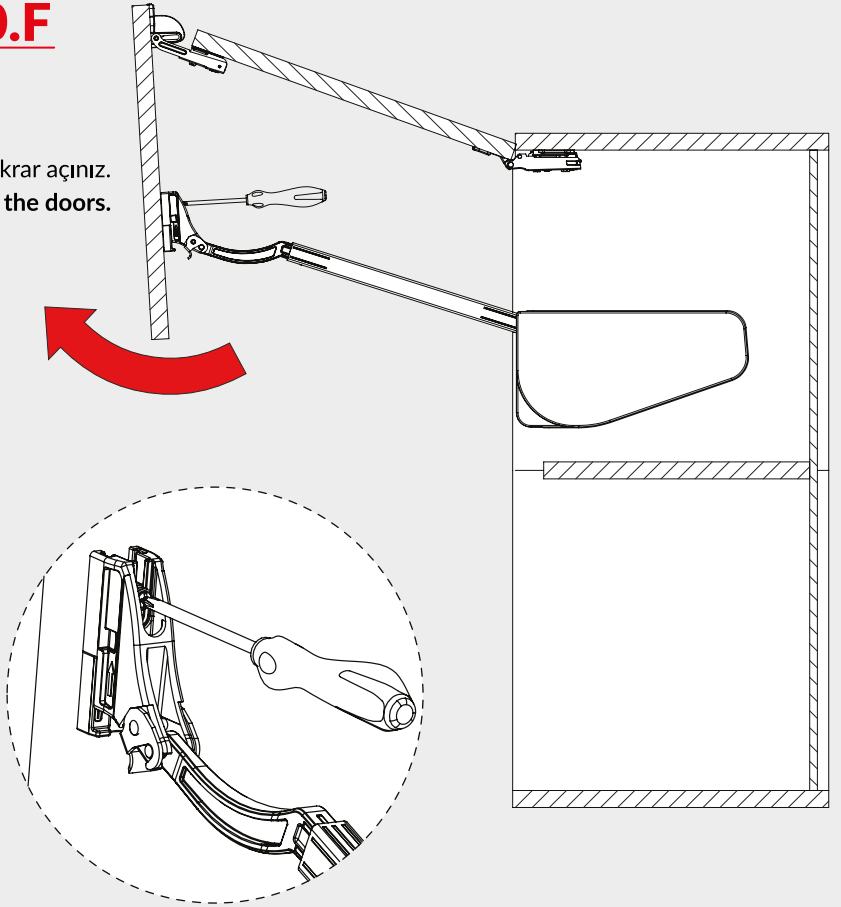


Kapakları tekrar kapatın, ayarın
tamamlandığını göreceksiniz.

Close the doors again, arm adjustment
must have been done on this step.

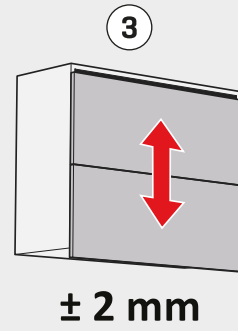
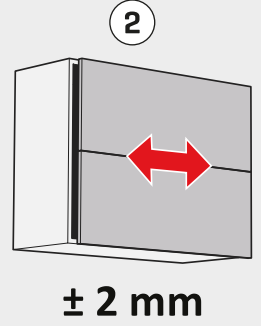
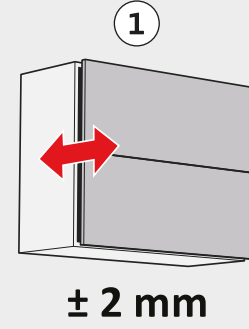
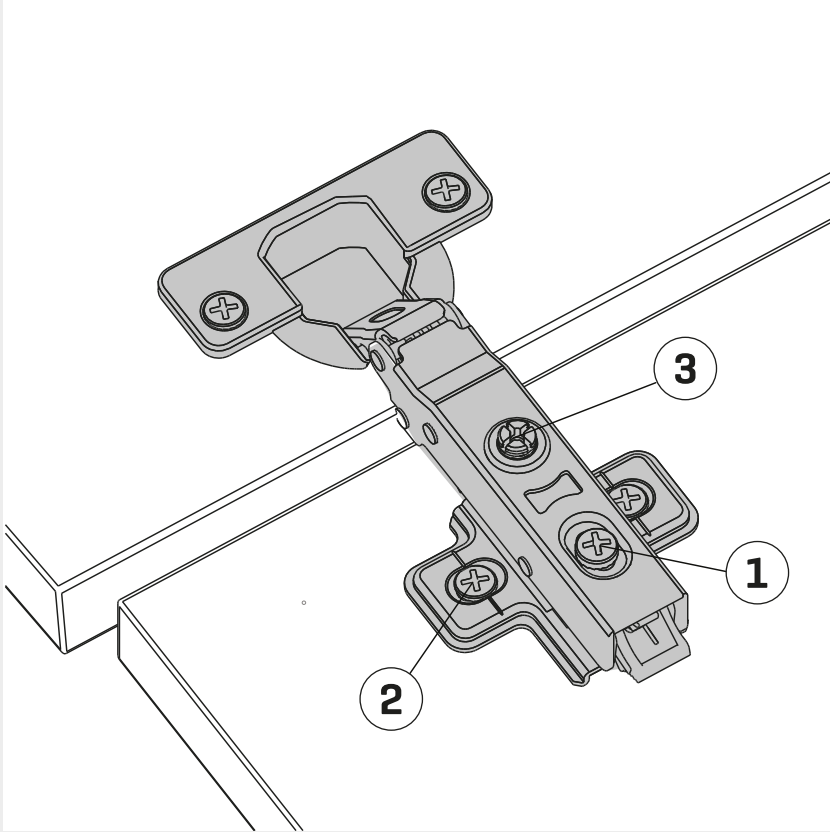
**İŞLEM
STEP 10.F**

Kapakları tekrar açınız.
Reopen the doors.

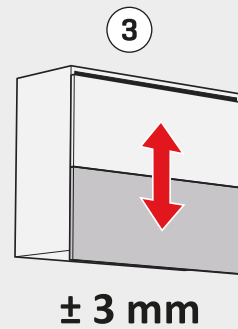
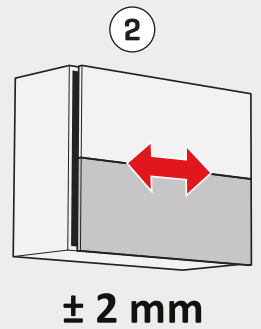
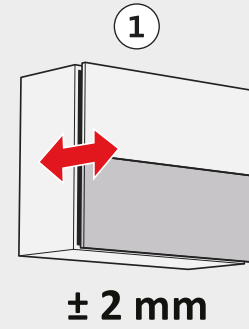
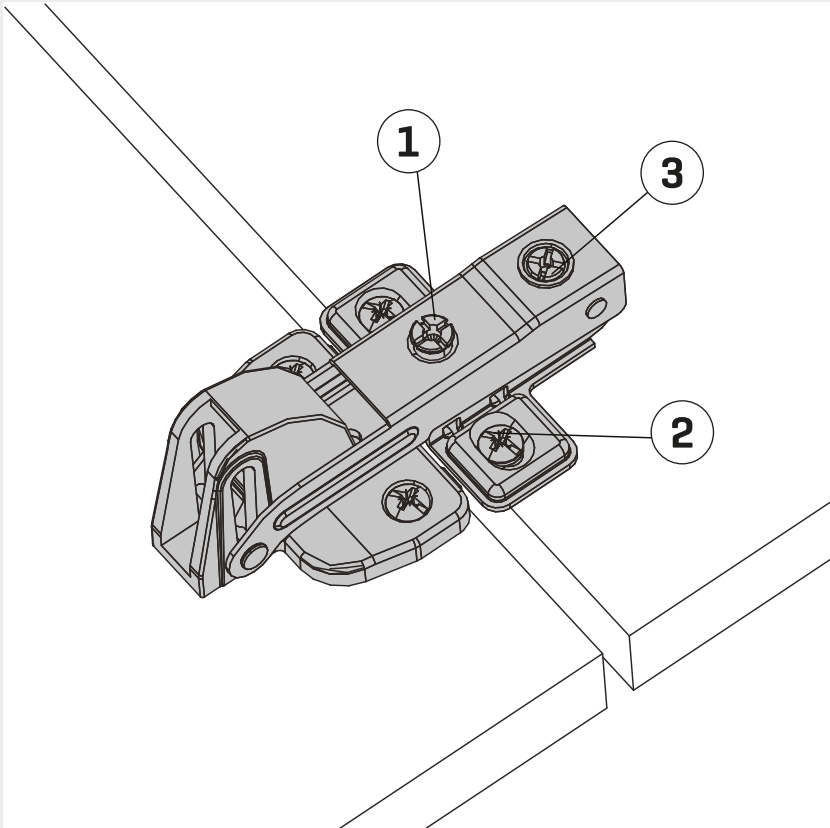


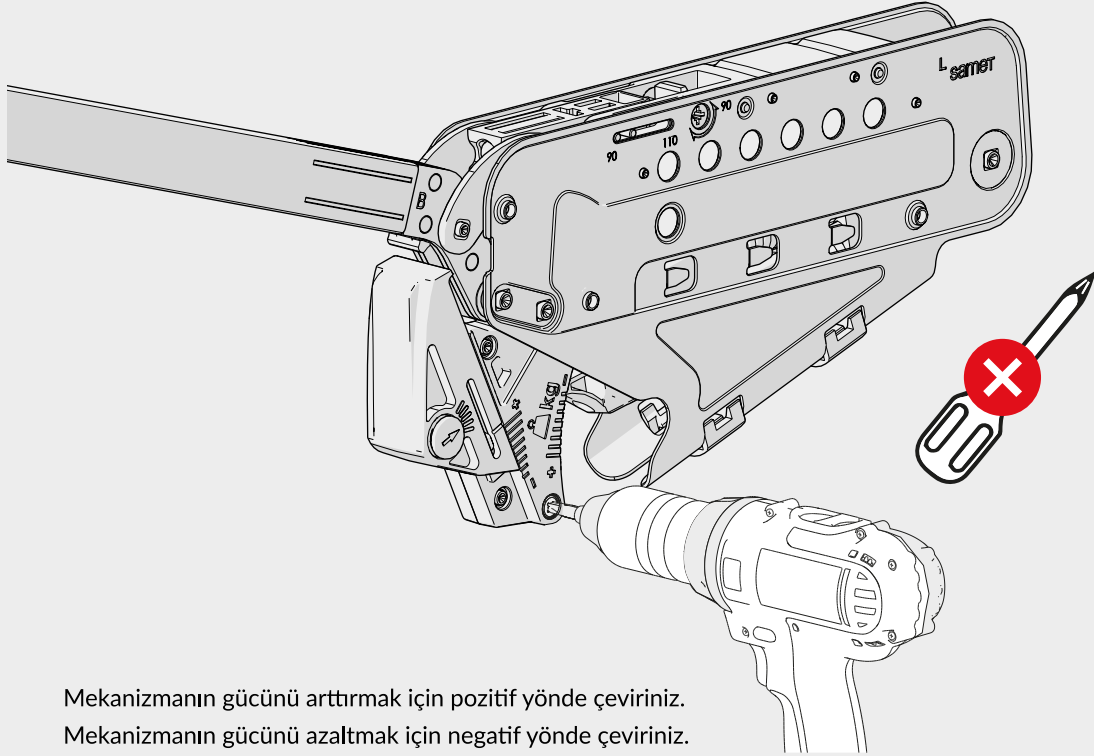
Yapılan ayarı sabitlemek için vidayı tornavida ile sıkınız.
Make sure to tighten the screw to fix the arm adjustment with screwdriver.

Üst Mentеше / Top Hinge



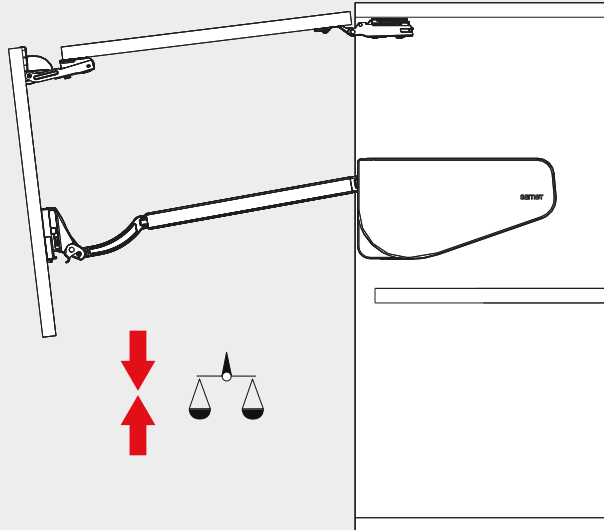
Ara Mentеше / Middle Hinge

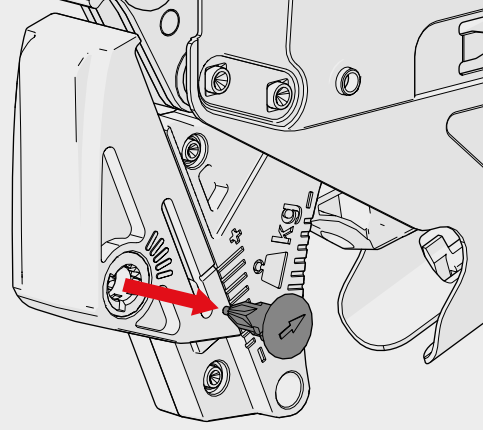
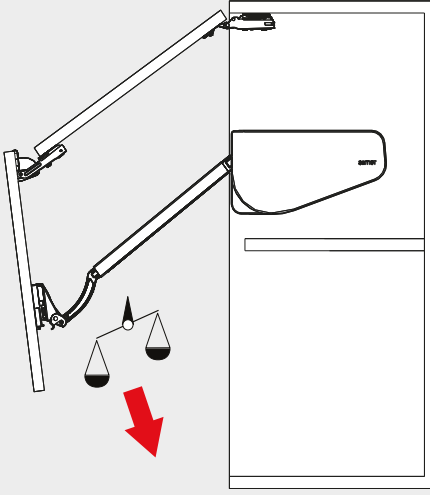




Mekanizmanın gücünü arttırmak için pozitif yönde çeviriniz.
Mekanizmanın gücünü azaltmak için negatif yönde çeviriniz.

**For increasing the power of the mechanism, please make the adjustment on positive direction.
For decreasing the power of the mechanism, please make the adjustment on negative direction.**



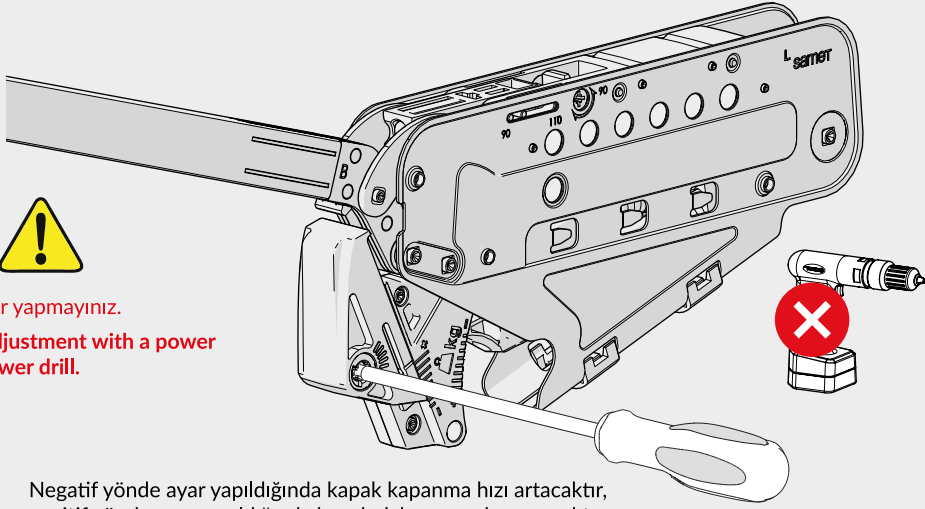


- 1** Damper emniyet pimini çıkarınız.
Take out the damper safety pin.

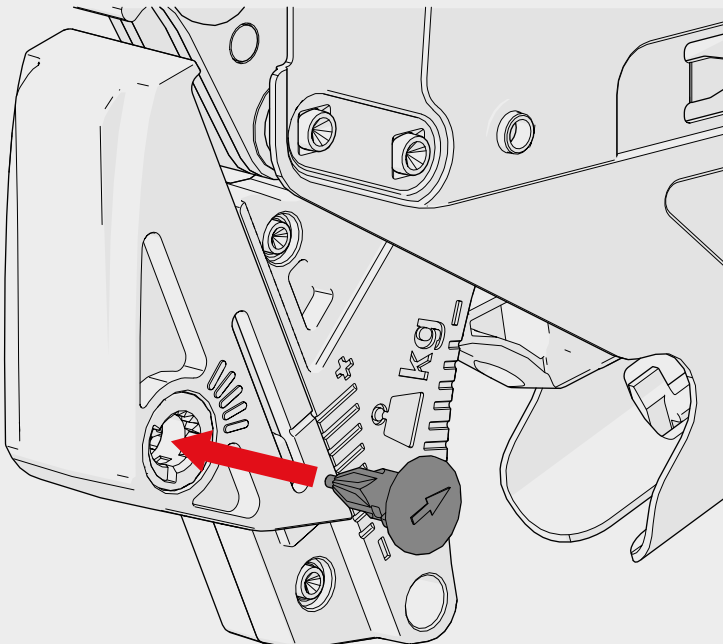
UYARI
IMPORTANT



Şarjlı matkap ile ayar yapmayınız.
Do not make the adjustment with a power
screwdriver or a power drill.



- 2** Negatif yönde ayar yapıldığında kapak kapanma hızı artacaktır,
pozitif yönde ayar yapıldığında kapak daha yavaş kapanacaktır.
Adjustment on negative direction ensures faster door closing effect,
adjustment on positive direction ensures slower door closing effect.

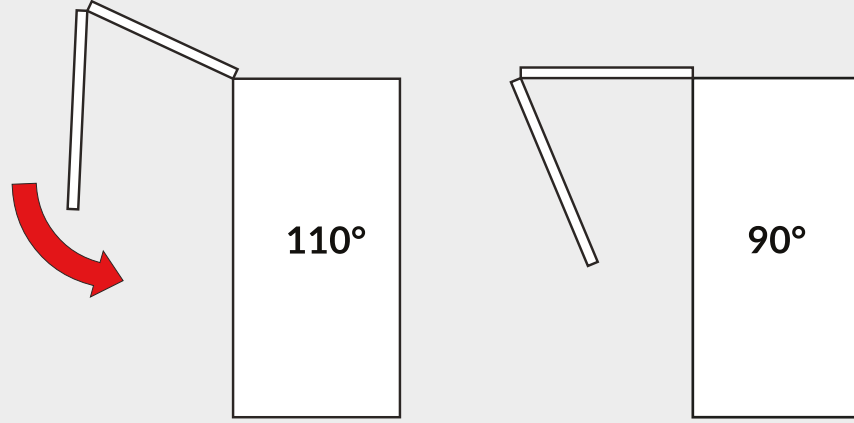


- 3** Damper emniyet pimini takınız.
Place the damper safety pin.



Damper emniyet pimini takarken işaretli alan içerisinde kalacak
şekilde uygun yerden takınız.

Please pay attention to the arrow sign for placing the damper
safety pin.

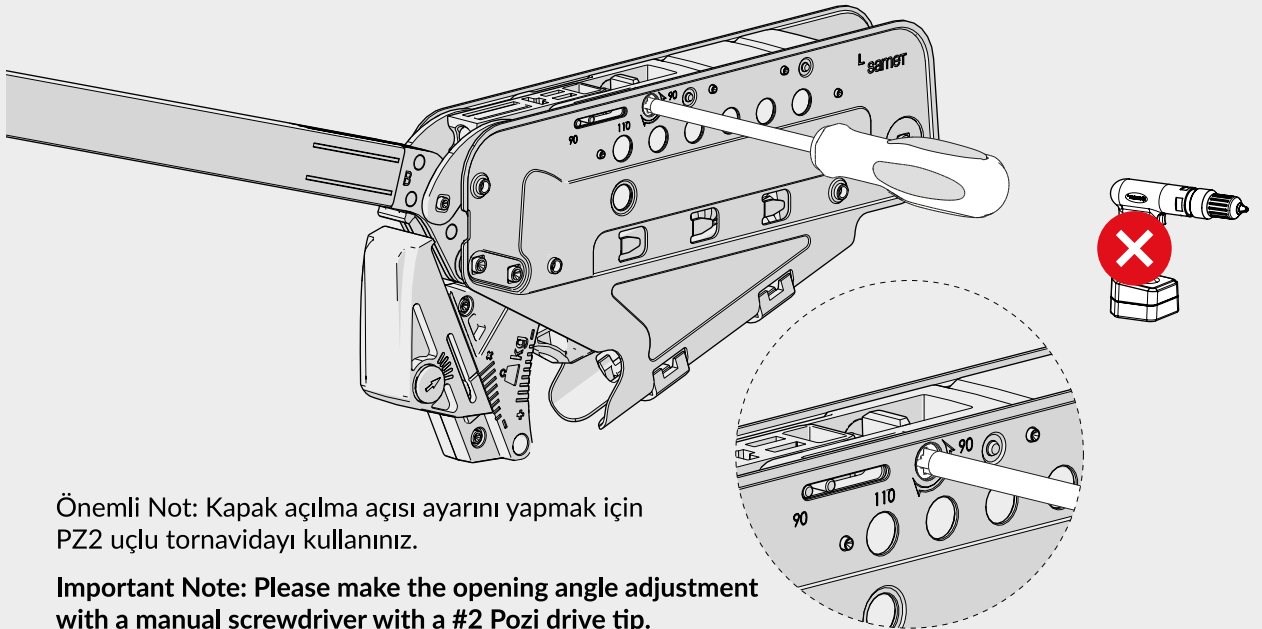


90 derece açılma açısı için öncelikle kapağı 90 derecenin altına gelecek şekilde indiriniz ve tornavida ile ok yönlerine doğru çevirerek kapağın açılma açısı için pimlerin tercih edilen açığa gelmesini sağlayınız.

Please make sure to place the pins on the preferred opening angle.

For 90 degree opening, please lower the doors below 90 degree angle and then turn the screw towards 90 degree direction.

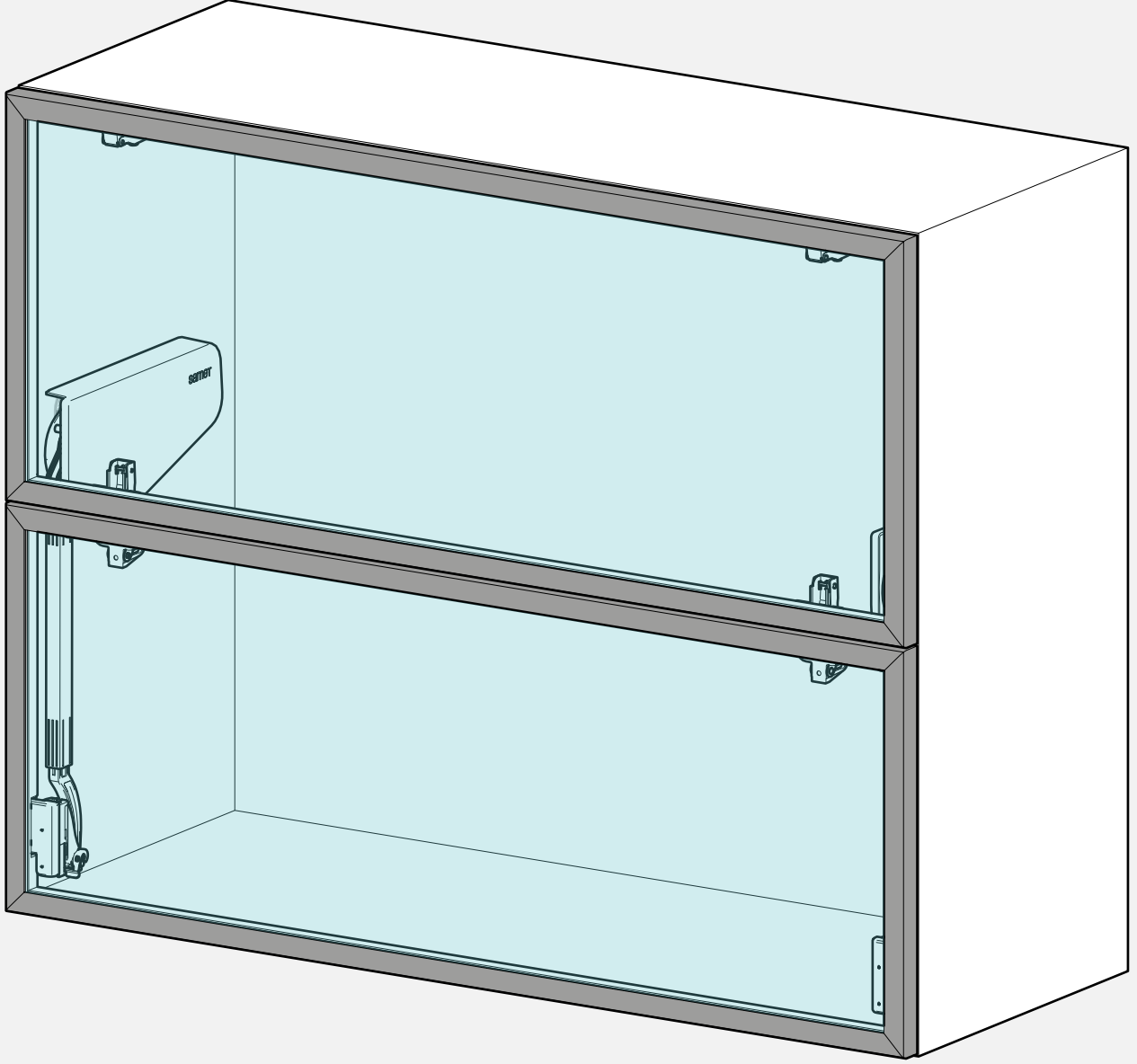
For 110 degree opening, please turn the screw towards 110 degree direction.

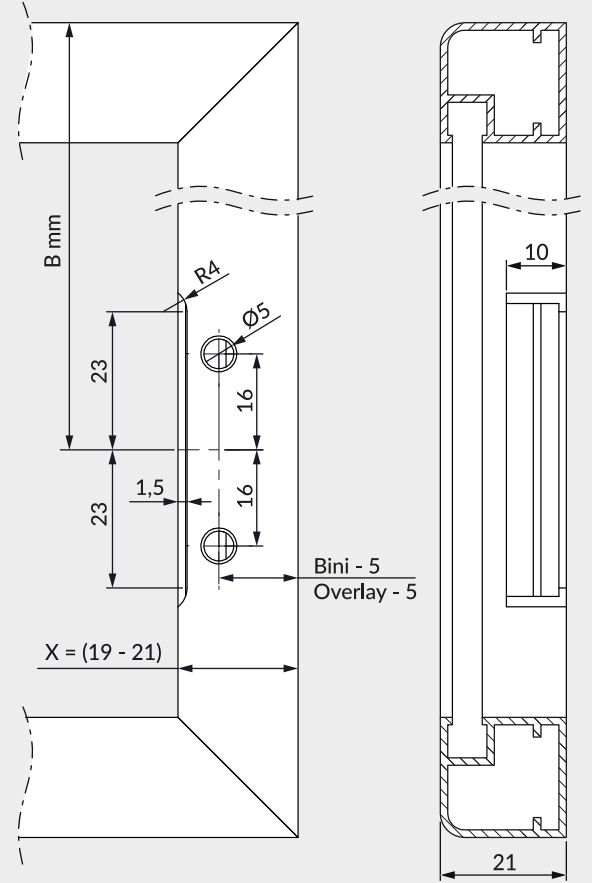
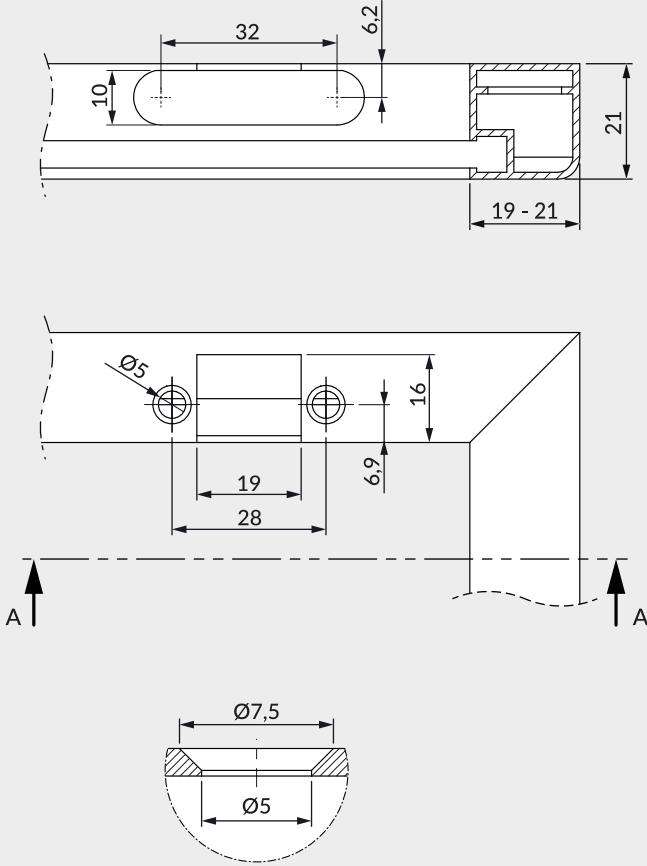
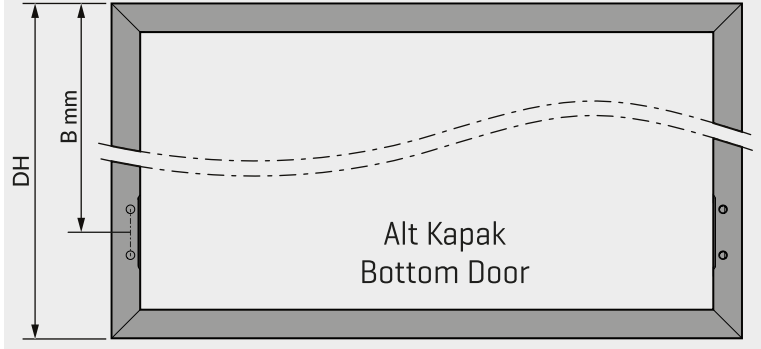
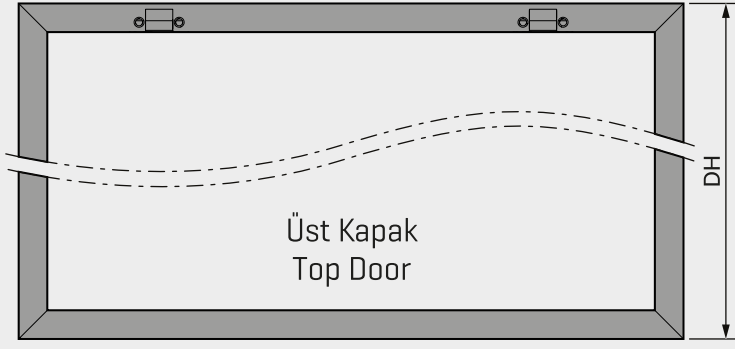


Önemli Not: Kapak açılma açısı ayarını yapmak için PZ2 uçlu tornavidayı kullanınız.

Important Note: Please make the opening angle adjustment with a manual screwdriver with a #2 Pozı drive tip.

ALÜMİNYUM KAPAK UYGULAMASI
ALUMINIUM DOOR APPLICATION





Tek Raf Uygulaması
Single Shelf Application

Kabin Yüksekliği Cabinet Height (mm)	B mesafesi B Distance (mm)
1040	383
1000	366
900	310
860	302
800	258
760	242
720	218
700	210
650	185
600	160
560	143
500	112
480	105

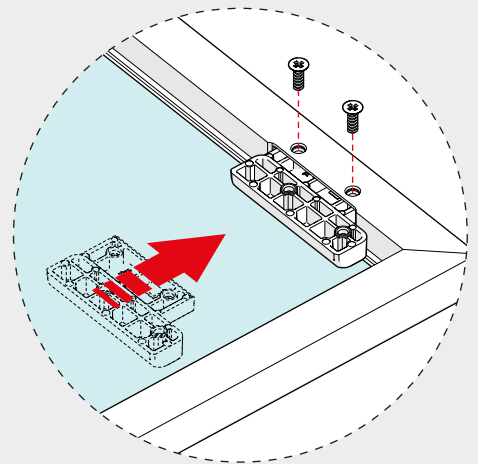
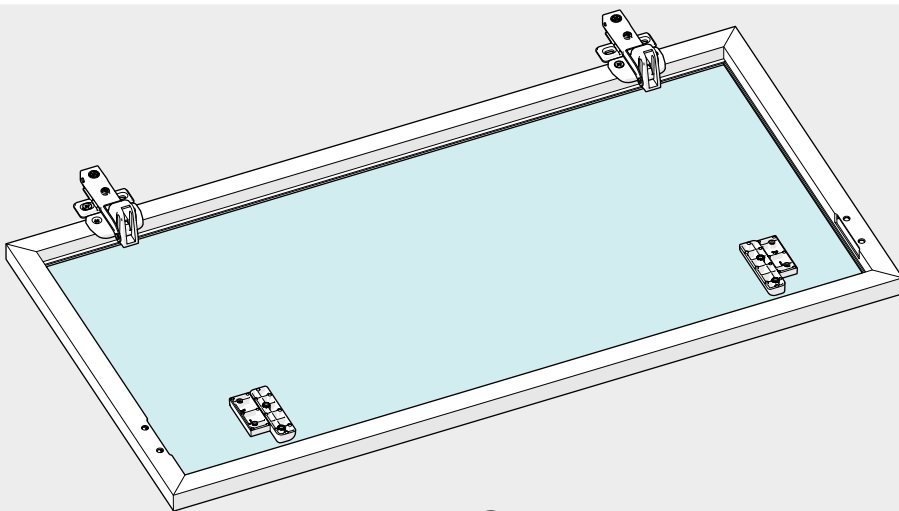
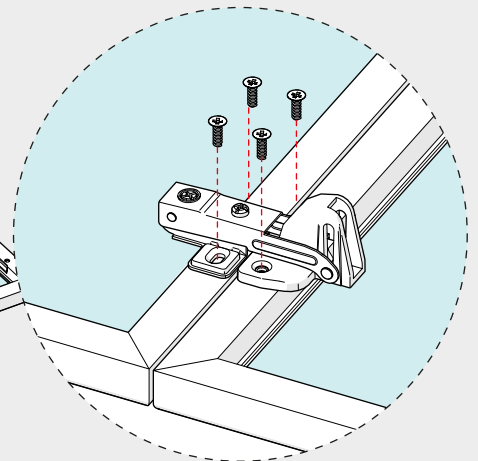
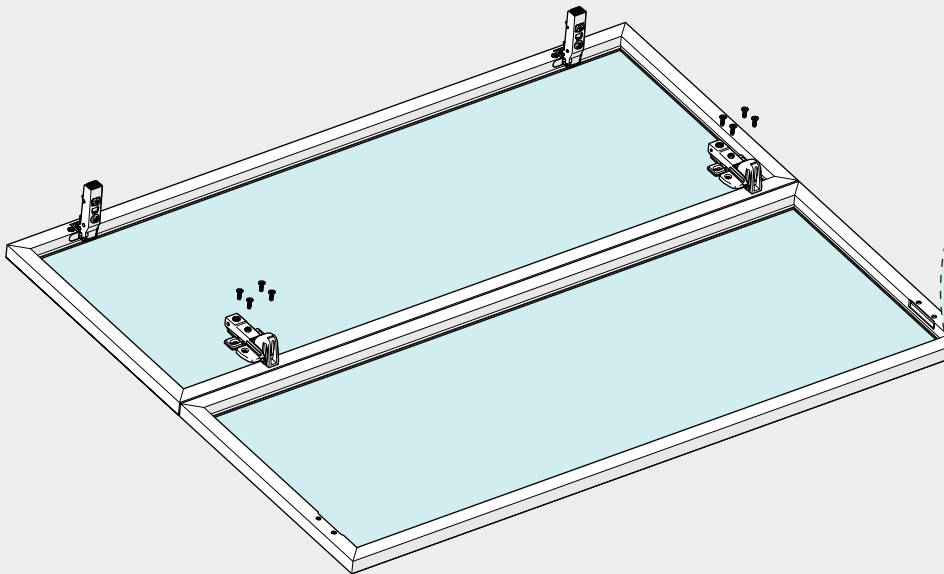
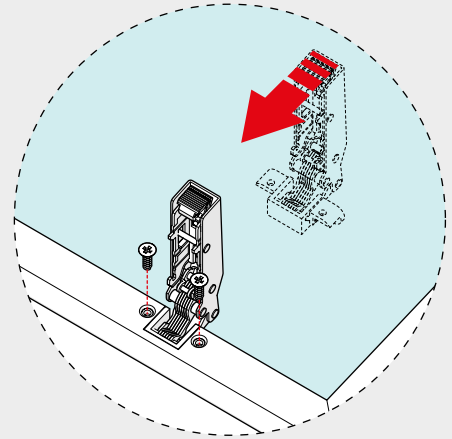
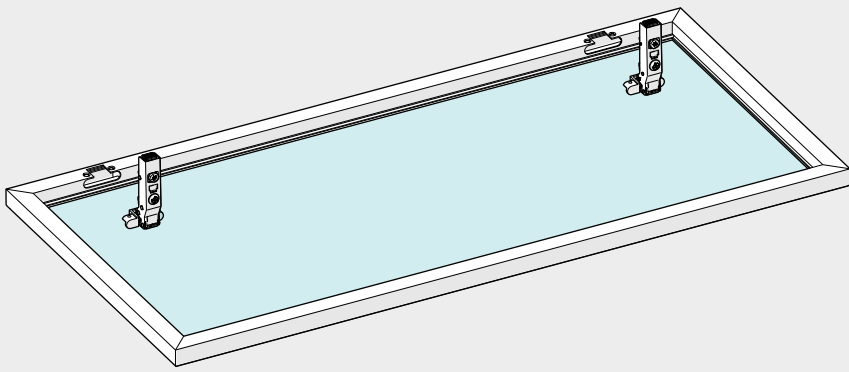
Simetrik İki Raf Uygulaması
Symmetric Double Shelf Application

Kabin Yüksekliği Cabinet Height (mm)	B mesafesi B Distance (mm)
900	361
800	310
720	282

DH: Kapak Yüksekliği - Door Height

Not: Tabloda belirtilmeyen kabin yükseklikleri için bir üst satırdaki ölçüler kullanılarak montaj yapılabilir.

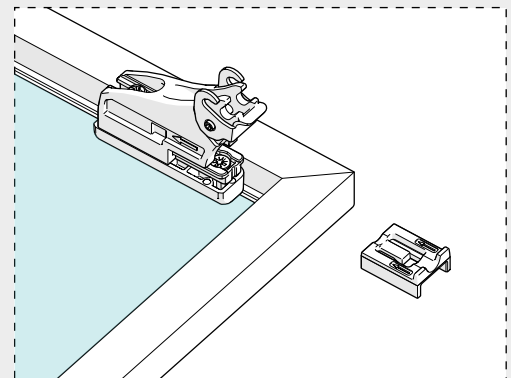
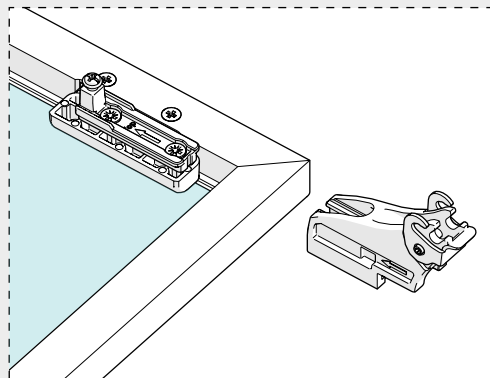
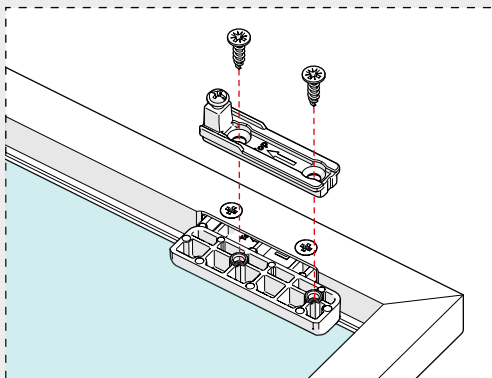
Note: For the cabinet height which is not specified in the table, installation can be done by using the information that is stated in the upper row of the closest dimension to your cabinet height.

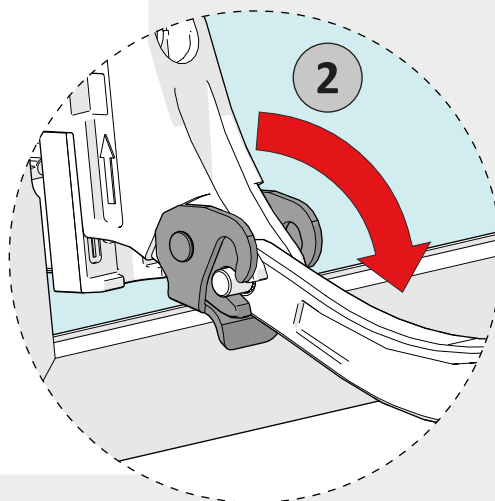
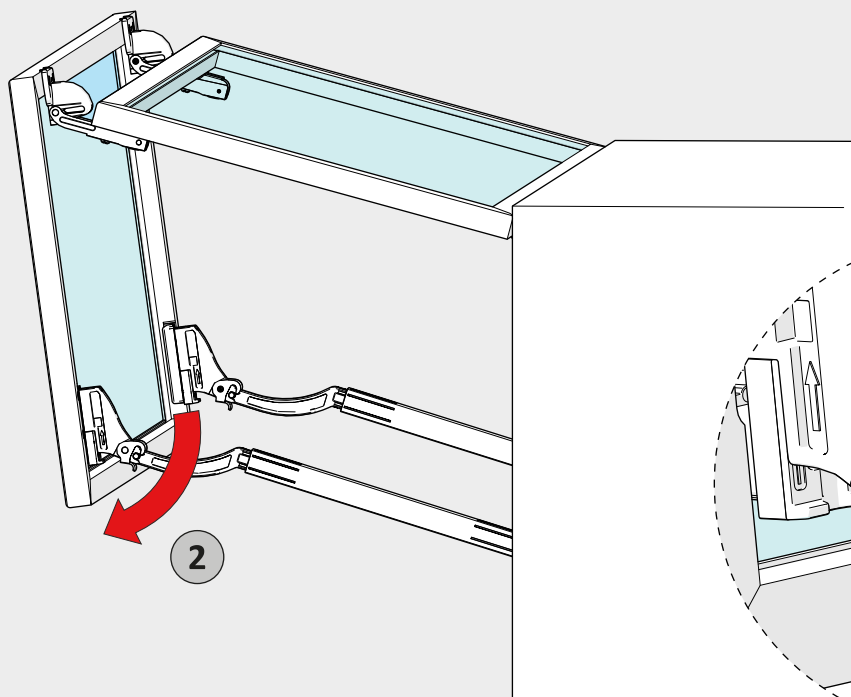
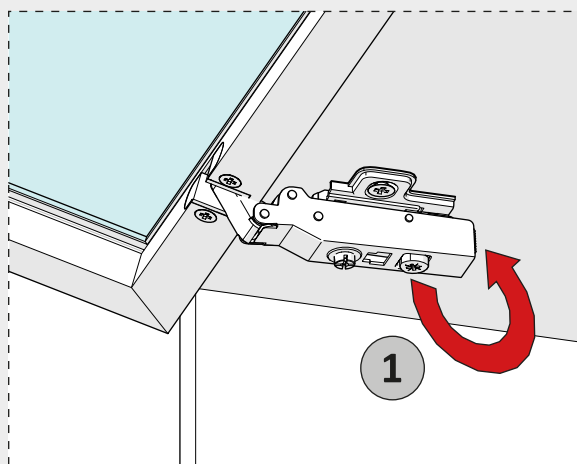
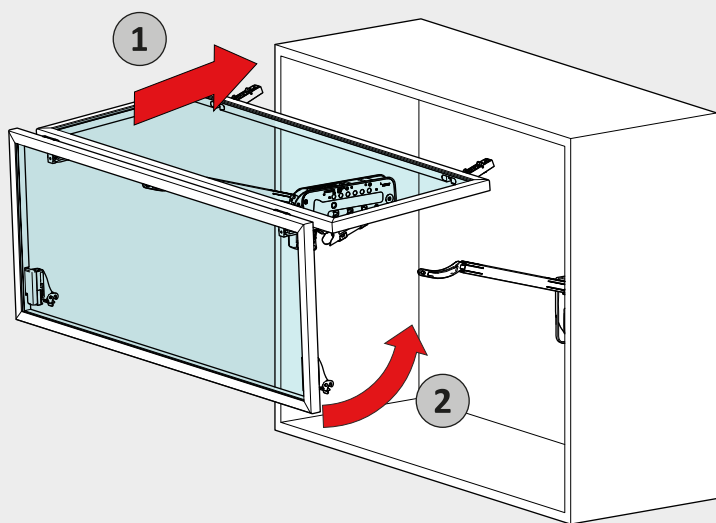
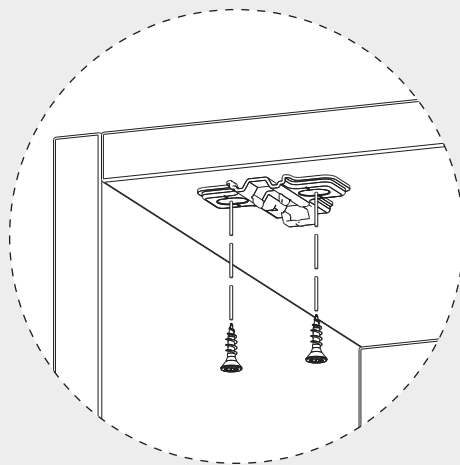
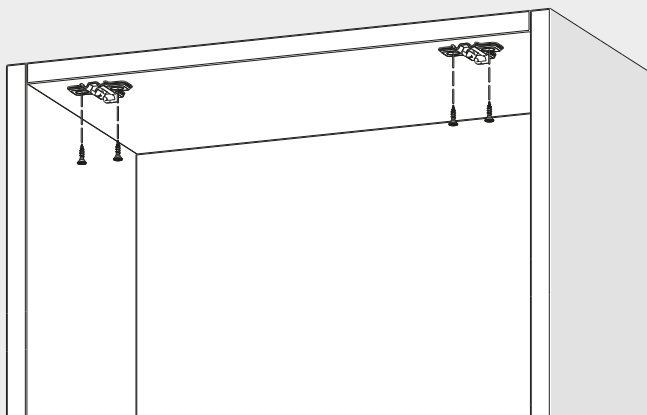


1

2

3





samet

