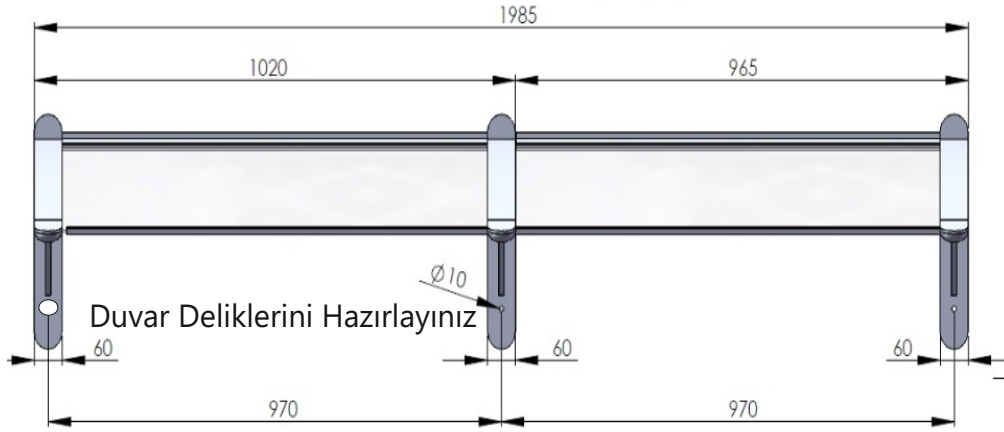
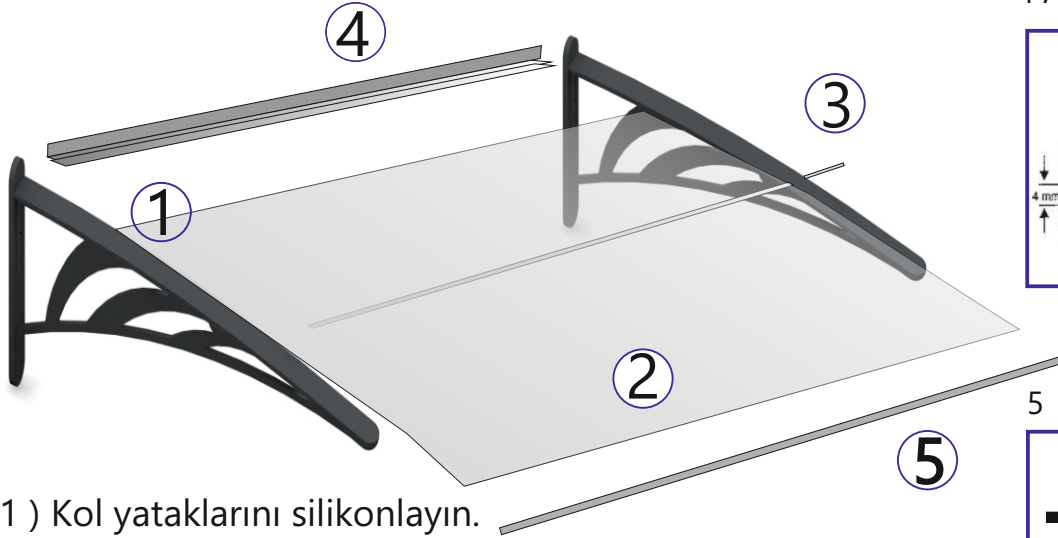
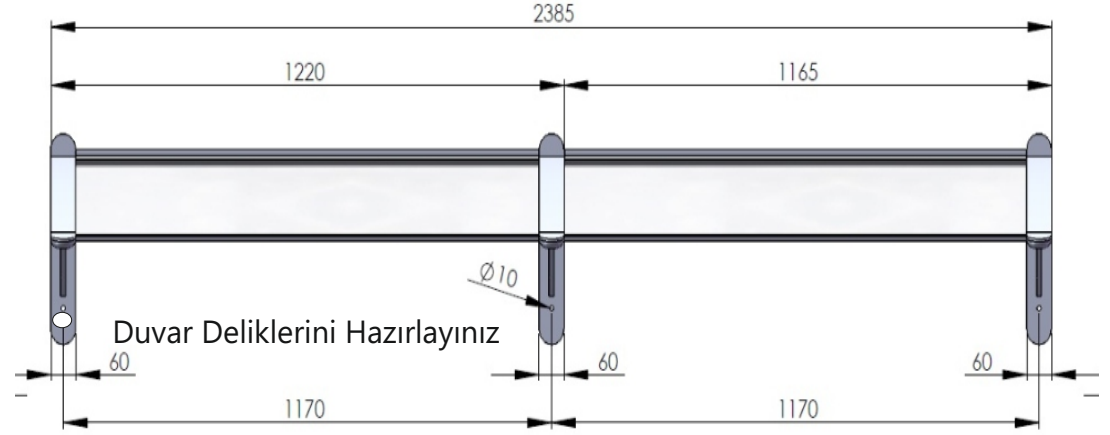


## TF STANDART 100x100

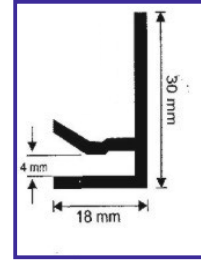


## TF STANDART MONTAJI

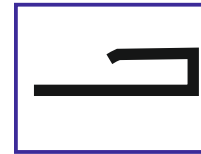
## TF STANDART 100x120



4 Arka Çita



5 Ön Çita



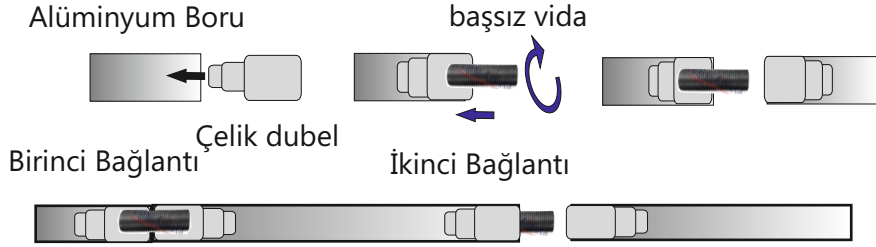
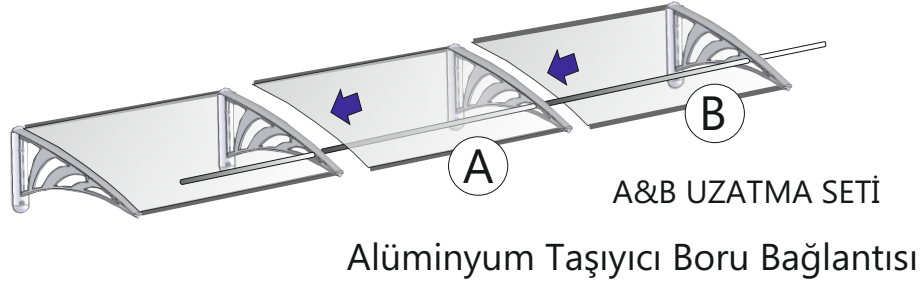
3 Orta taşıyıcı alm. Boru



- 1) Kol yataklarını silikonlayın.
- 2) Çatı levhasını kolların arasına sürün.
- 3) Tutucu alüminyum boruyu yuvalarından geçirin.
- 4) Arka çitanın levha kısmını ve arka çita ile duvar arasını silikonlayın.
- 5) Ön profili takmadan önce içine ince bir silikon uygulayın.

- 6) Boru tutucuları takın.
- 7) Ön burun tıplarını takın.
- 8) Duvar vidalarını vida kapakları ile kapatın.

## TF Standartın Seri Bağlantısı



# TRANSPAFORZA®

Canopies

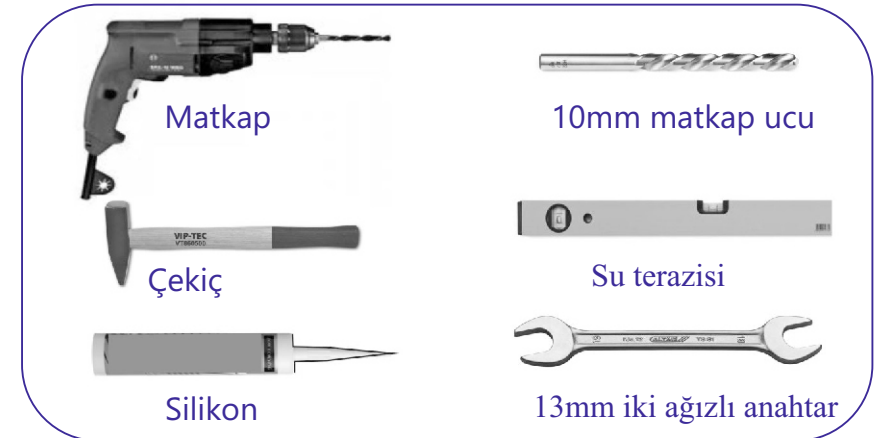


## TF STANDART

Montaj Klavuzu

## Seri ve Tekli Uygulama

### Gerekli Montaj Aletleri



### Lütfen dikkat : Montaj Talimatlar Doğrultusunda Yapın

Montaj ehli kişi veya kişiler tarafından yapılmalıdır.  
Ürün dörtmevsim kullanıma göre tasarlanmıştır , Kar yükü max. 50 kp/m2 dir .  
Ürünün kurulumuna başlamadan önce , dikkat edilecek hususlar.  
Duvar katı inşaat olmalıdır (Taş , beton, dolu tuğla , Gaz beton vb) .Briket ,  
gevşek tuğla , harç gibi zeminlere monte edilmez.  
Montaj yapılacak yerin düz , ve kurulumuna uygun olup olmadığını inceleyiniz.  
Kurulumları iki kişi uygun teçhizat ve merdivenlerle yapınız.  
Sabitleme esnasında kolları sıkın vidaların iyice sıkıştığını kontrol edin.  
Çatıların üzerinde alet edavat vb. bırakmayın.

Transpa Forza Sundurma Sistemleri montaj esnasında oluşabilecek herhangi bir yaralanma veya dolaylı hasarlardan sorumlu değildir. şart ve önemlidir.

### BAKIM NOTLARI

Ürünle ilgili kusurlu ,hasarlı parça olması durumunda veya başka sorular için,  
lütfen imalatçı ile direkt olarak temasa geçiniz.  
Değişim parçası isterken veya sipariş verirken, lütfen elinizde parça listesi ve parça  
numaralarını bulundurunuz.  
Temizlik yaparken, yumuşak sabun veya deterjan, ılık su ve bir lif veya sünger kullanınız.  
Ürün 4 mevsim kullanılmak üzere dizayn edildiğinden, çatının düzenli olarak kardan  
temizlenmesi şart ve gereklidir.

### GARANTİ İLE İLGİLİ KISITLAMALAR

Ürün, Vandalizm, kötü kullanma, nesne düşürme ve fırlatmaya karşı garanti kapsamında  
değildir. Ürün, fırtına, dolu, kuvvetli rüzgar ve kar fırtınaları veya diğer doğal afetler gibi  
olağanüstü hava koşullarına karşı garanti kapsamında değildir.  
Ürün, sadece ürünün iliştiğinde bulunan Transpa Forza yazılı talimatlarına uygun olarak  
ürünün montajı yapılırsa garanti kapsamında olur.