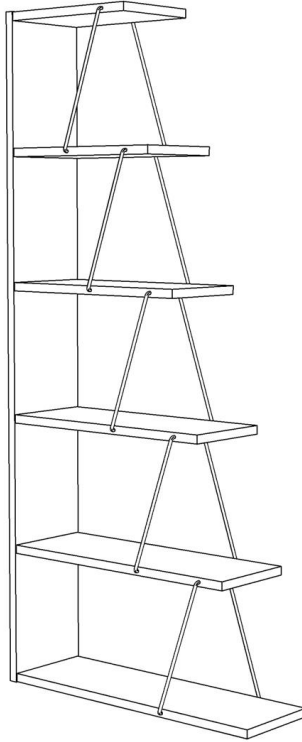


TARS

MINİ KİTAPLIK
MINI BOOKCASE

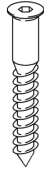
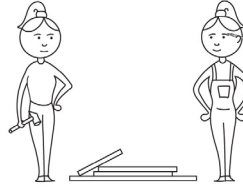
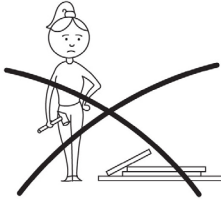
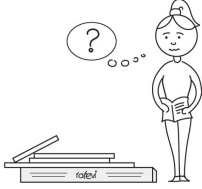
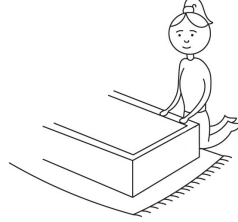
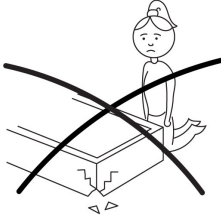


Kurulum Kılavuzu / Assembly Instructions

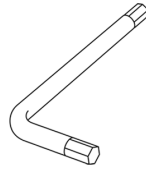


rafevi

www.rafevi.com



a x 12



b x 1



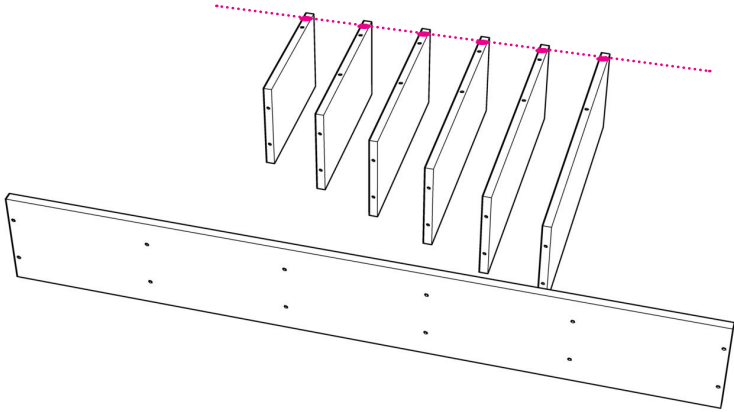
Bu ürünün kurulum videosuna Facebook sayfamızı beğenerek ulaşabilirsiniz.

You can access to the set-up video of this product when you like our facebook page.

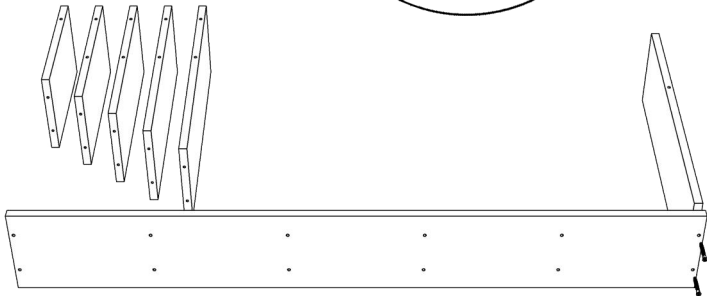
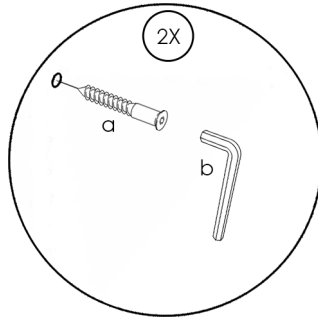
www.facebook.com/rafevicom

1

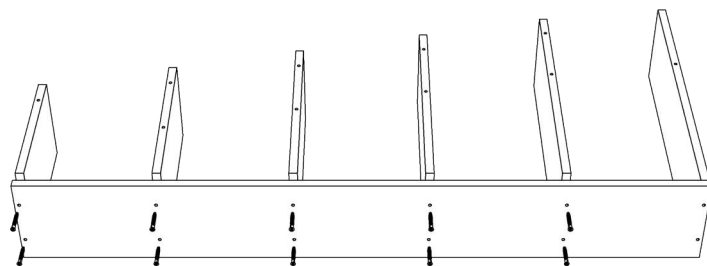
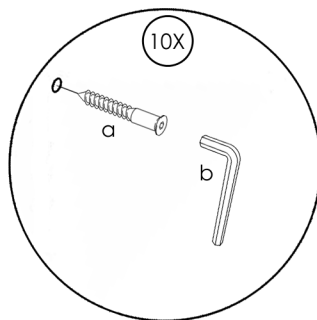
Pembe etiketleri üste getiriniz.
Make sure that the pink stickers faces up.



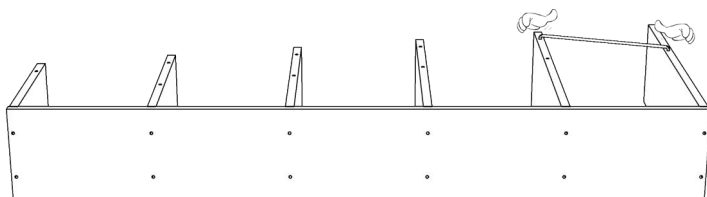
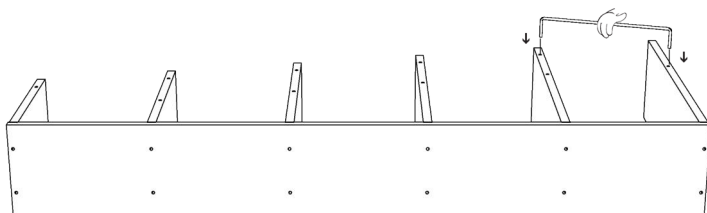
2



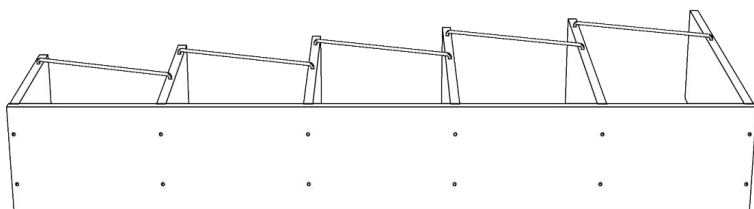
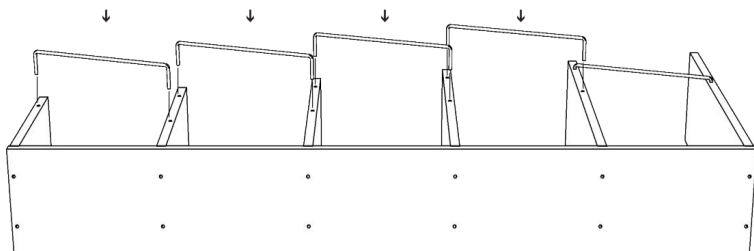
3



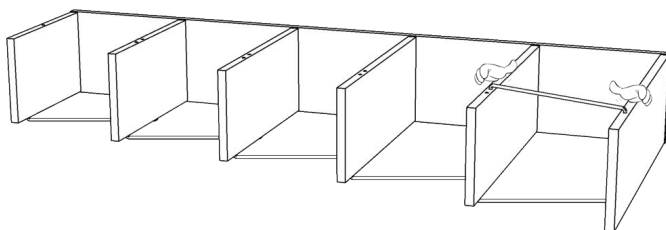
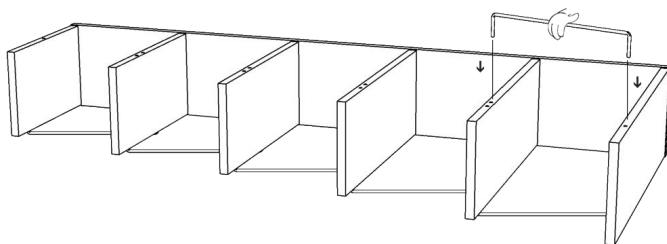
4



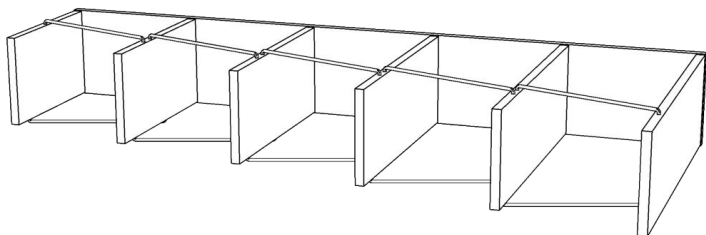
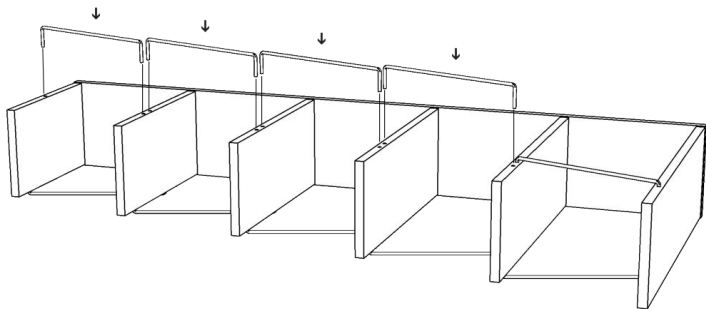
5



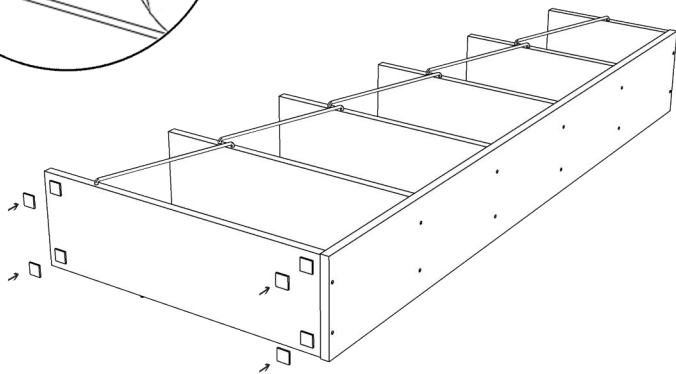
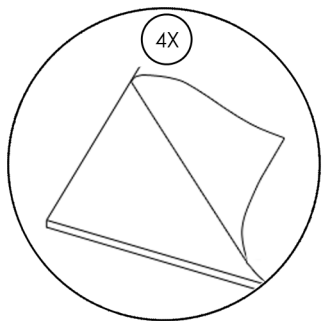
6



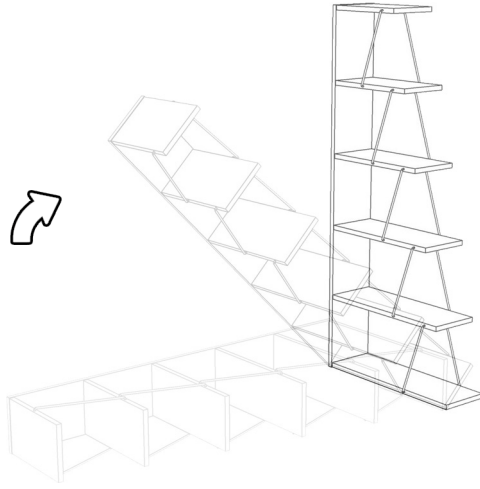
7



8



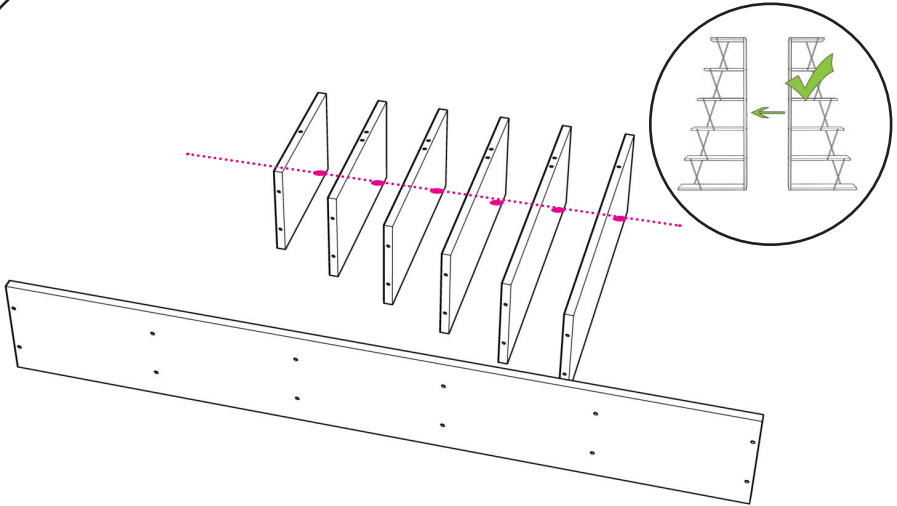
9



Tars kullanıma hazır. Ürününüzün fotoğrafını sevdiklerinizle paylaşmak ister misiniz?
#rafevi #tars

Tars is ready to use. Would you like to share a photo with your friends?
#rafevi #tars

!



İkinci ürünü simetrik kurmak için pembe etiketleri yukarıda gösterildiği gibi alta getirerek 2. aşamadan devam ediniz.

To set up a second product symmetrically, make sure that the pink stickers faces down as shown above and follow the second step.

Tars mini kitaplık kullanıma hazır. Peki Tars ürün grubumuzun diğer ürünlerini denediniz mi?

Tars mini bookcase is ready to use. And have you tried other members of Tars product family?

