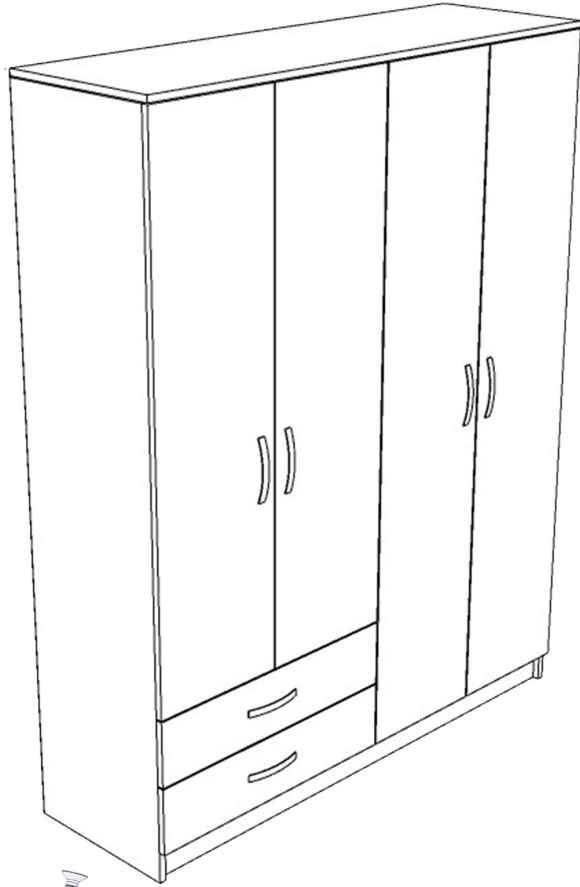


# GM070 4 KAPILI 2 ÇEKMECELİ GARDROP

**metalia**<sup>®</sup>  
FURNITURE



ALYANLI TIPA  
20 ADET

ALYAN  
1 ADET

KULP  
6 ADET

DÜZ MENTEŞE  
5 ADET

ASKI FLANŞI  
4 ADET

YARIM DEVE MENTEŞE  
5 ADET

MİNİFIX MİL  
4 ADET

MİNİFIX KAFA  
4 ADET

ÇEKMECE RAYI  
4 ADET

KAVELA  
8 ADET

3,5\*18 VİDA 60 ADET  
6,3\*50 VİDA 32 ADET

KULP VİDASI 4\*22 12 ADET

ÇİVİ  
50 ADET

RAF PİMİ  
4 ADET



MENTEŞELERİ TAKARKEN ORTA KAPAK MENTEŞELERİNİ ORTA KAPAKLARA, DIŞ KAPAK MENTEŞELERİNİ DIŞ KAPAKLARA MONTE EDİNİZ.



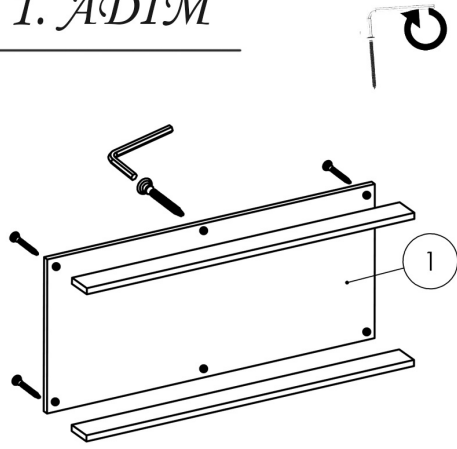
ÜRÜNÜ KESİNLİKLE YERE YATIRARAK KURUNUZ.



KURULUM ŞEMASINI İNCELEMELİK İÇİN LÜTFEN KAĞIDIN ARKA YÜZEYİNE BAKINIZ.

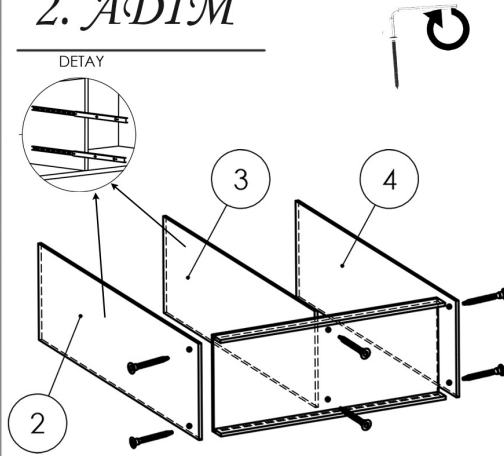


## 1. ADIM



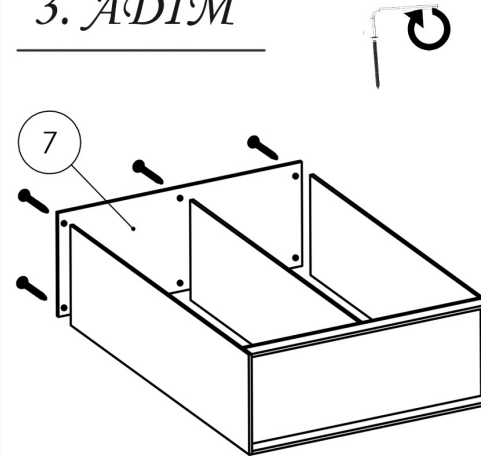
Alt tabla ile bazaları şekildeki gibi alyan yardımı ile birbirine sabitleyiniz.

## 2. ADIM



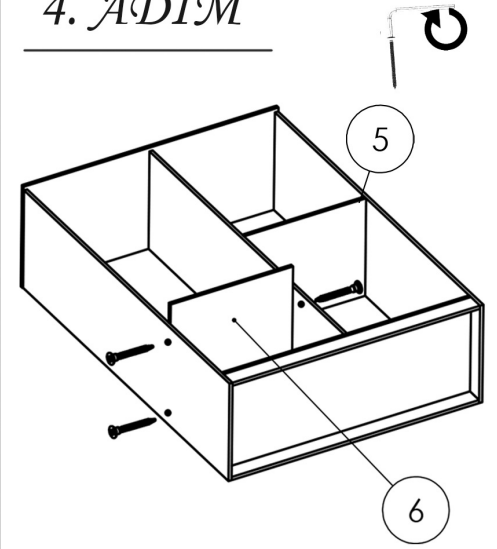
2 ve 3 numaralı orta dikmelere önce çekmece raylarını ince kısım dolaba kalın kısım çekmeceye gelecek şekilde, detayda gösterildiği gibi monte ediniz. Ve ardından 2, 3 ve 4 numaralı dikmeleri alt tablaya sırayla alyan yardımı ile monte ediniz.

## 3. ADIM



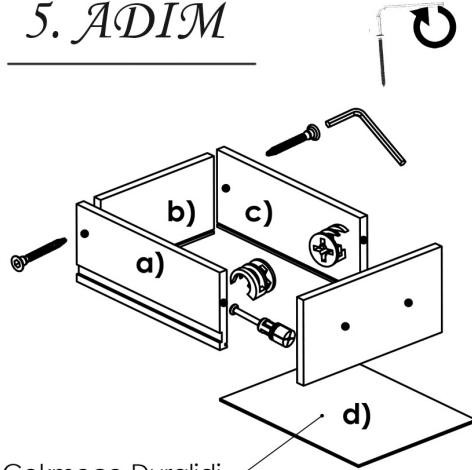
7 numaralı üst tablayı sabitlediğimiz 2, 3 ve 4 numaralı dikmelere alyan yardımı ile monte ediniz.

## 4. ADIM



5 ve 6 numaralı rafları şekildeki gibi alyan yardımı ile monte ediniz.

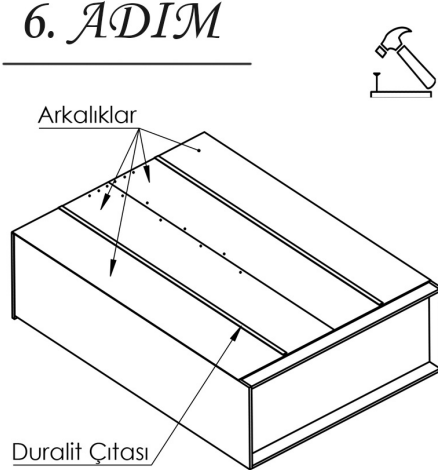
## 5. ADIM



Çekmece Duralidi

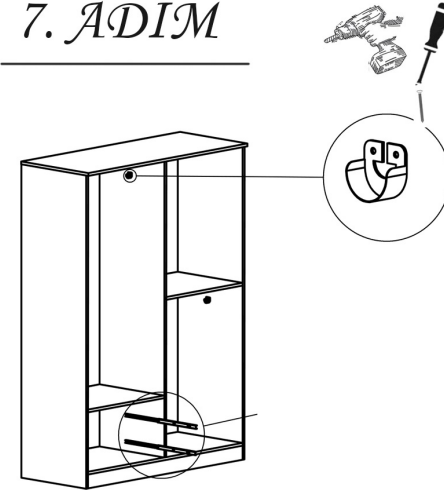
Çekmeceyi a, b, c, ve d sırası ile şekildeki gibi monte ediniz.

## 6. ADIM



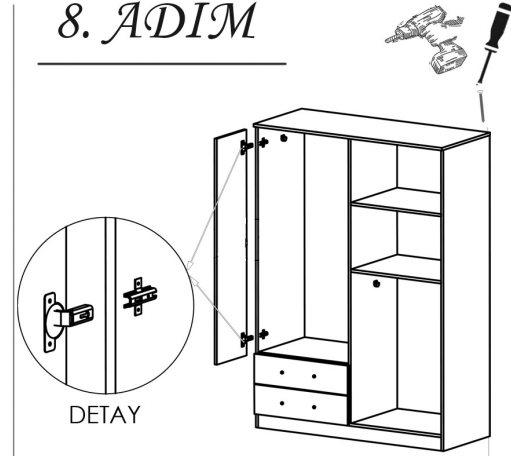
Dolabı dikkatli bir şekilde yüz üstü yatacak şekilde çevirelim. Ardından arkılığı çivi ve çekiç yardımı ile sabitleyelim.

## 7. ADIM



Dolabı dikaktli bir şekilde dikey pozisyona getirelim ve ardından askılığın parçalarını tornavida veya şarjlı yardımıyla vidalayınız.

## 8. ADIM



Kapak menteşelerini tornavida veya şarjlı yardımıyla vidalayınız.

