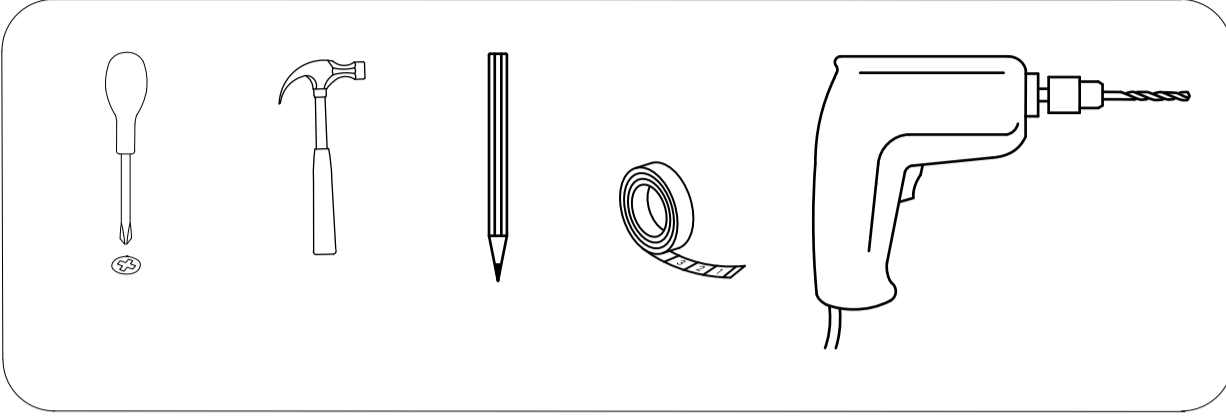


DEKOREX

**MUTFAK ADA3
KULLANIM VE MONTAJ KILAVUZU**



- * Gövde montajının 2 kişi ile yapılması gerekmektedir.
- * Mobilya parçalarının zarar görmemesi için halı / kilim v.b. yumuşak malzeme üzerinde kurulması gerekmektedir.

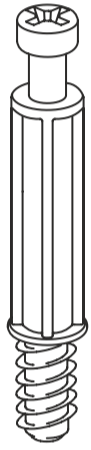


* KULPLAR KAPAK MODELİNE GÖRE DEĞİŞİKLİK GÖSTERMEKTEDİR.



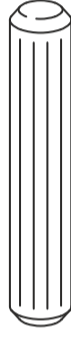
X48

MINIFIX GOVDE



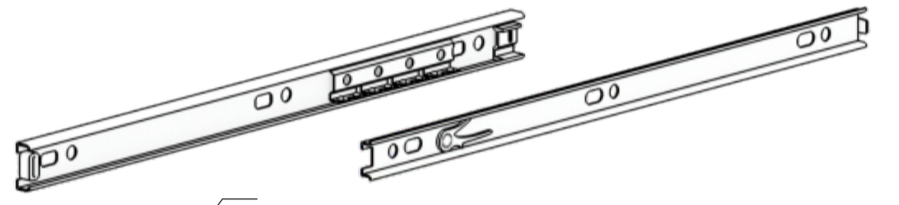
x48

MINIFIX DUBEL



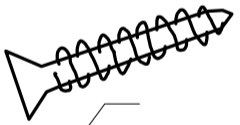
x64

KAVELA



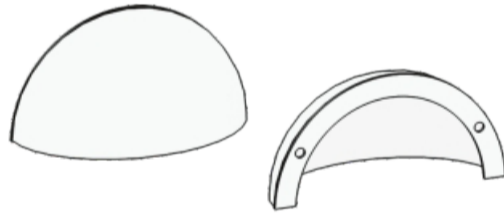
x 4

ÇEKMECE RAY TAKIMI



x91

3,5 X 18MM
SUNTA VIDASI



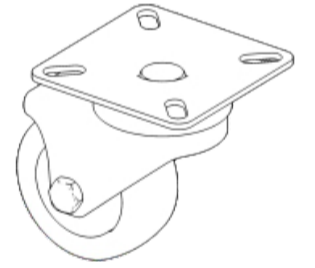
x4

KULP



x8

KULP VIDASI



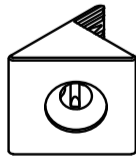
x4

360 DERECE
DÖNERTEKER



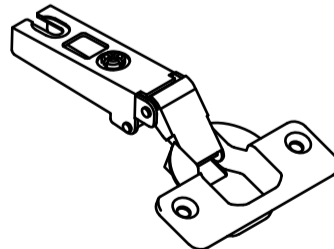
x16

RAF PIMI



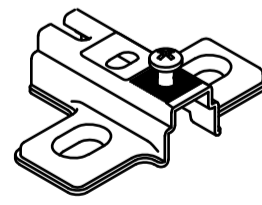
x35

ARKALIK SABITLEME

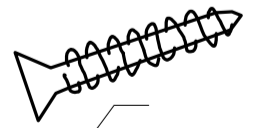


x2

SÜPER DEVE MENTESE

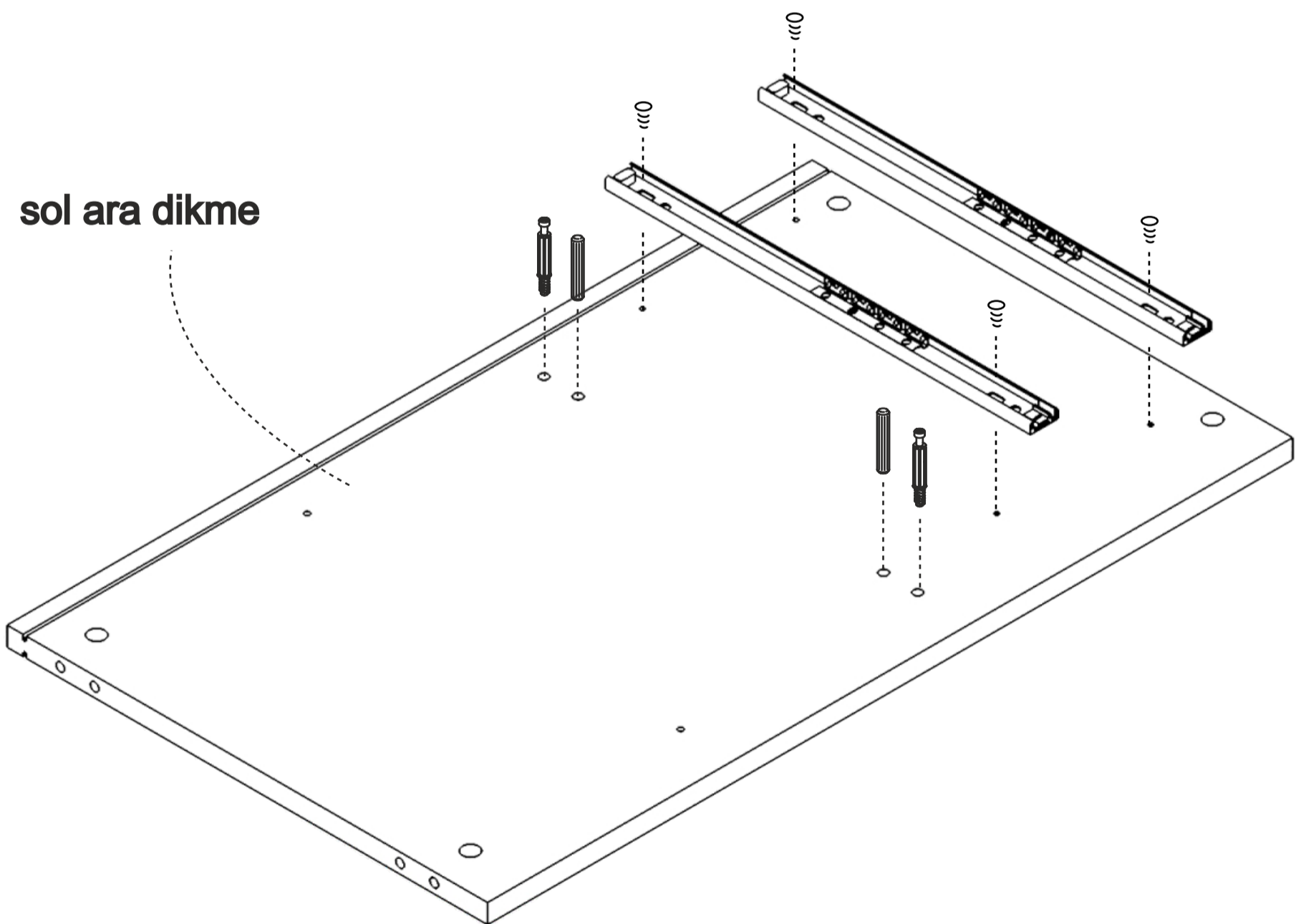
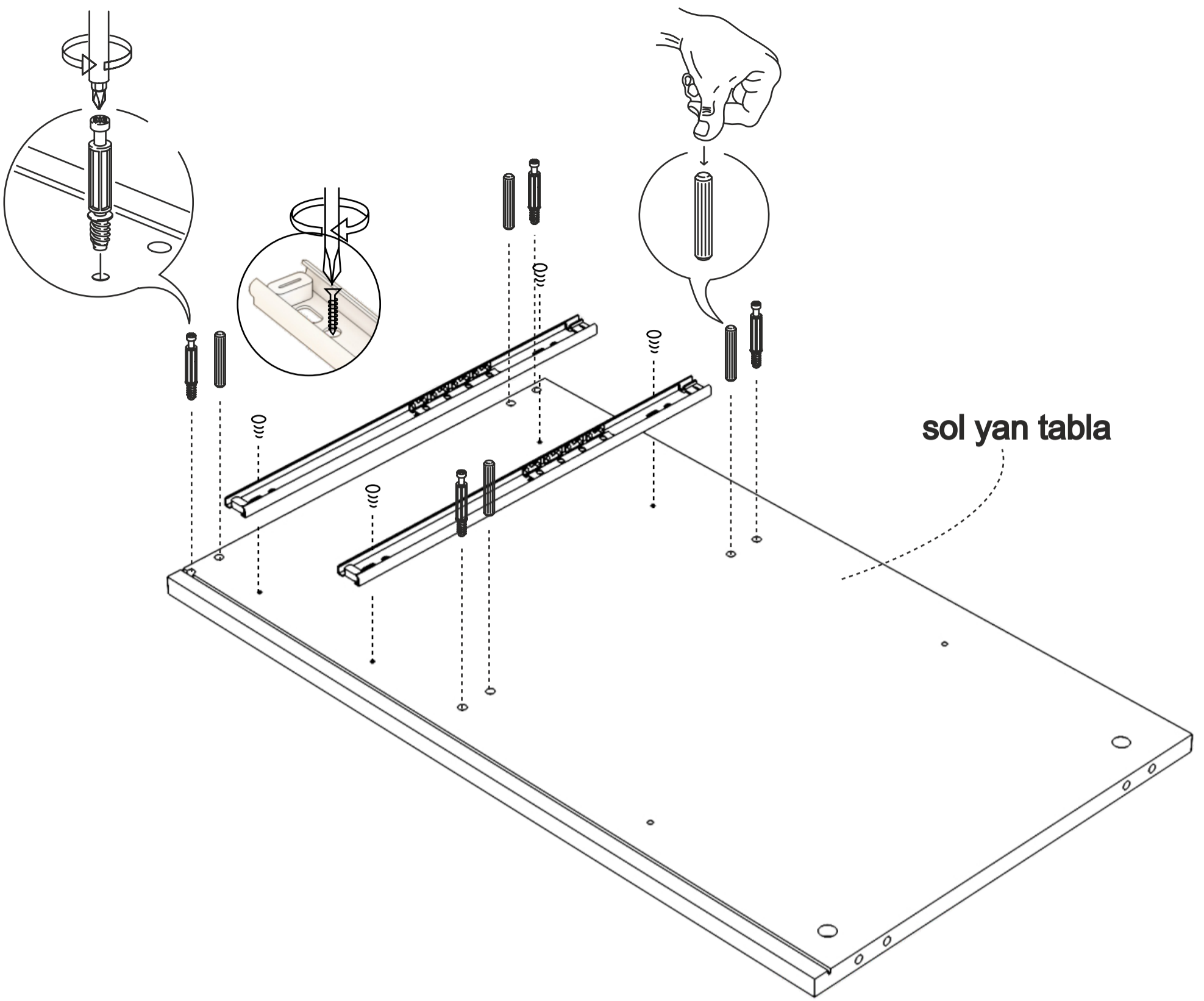


x2

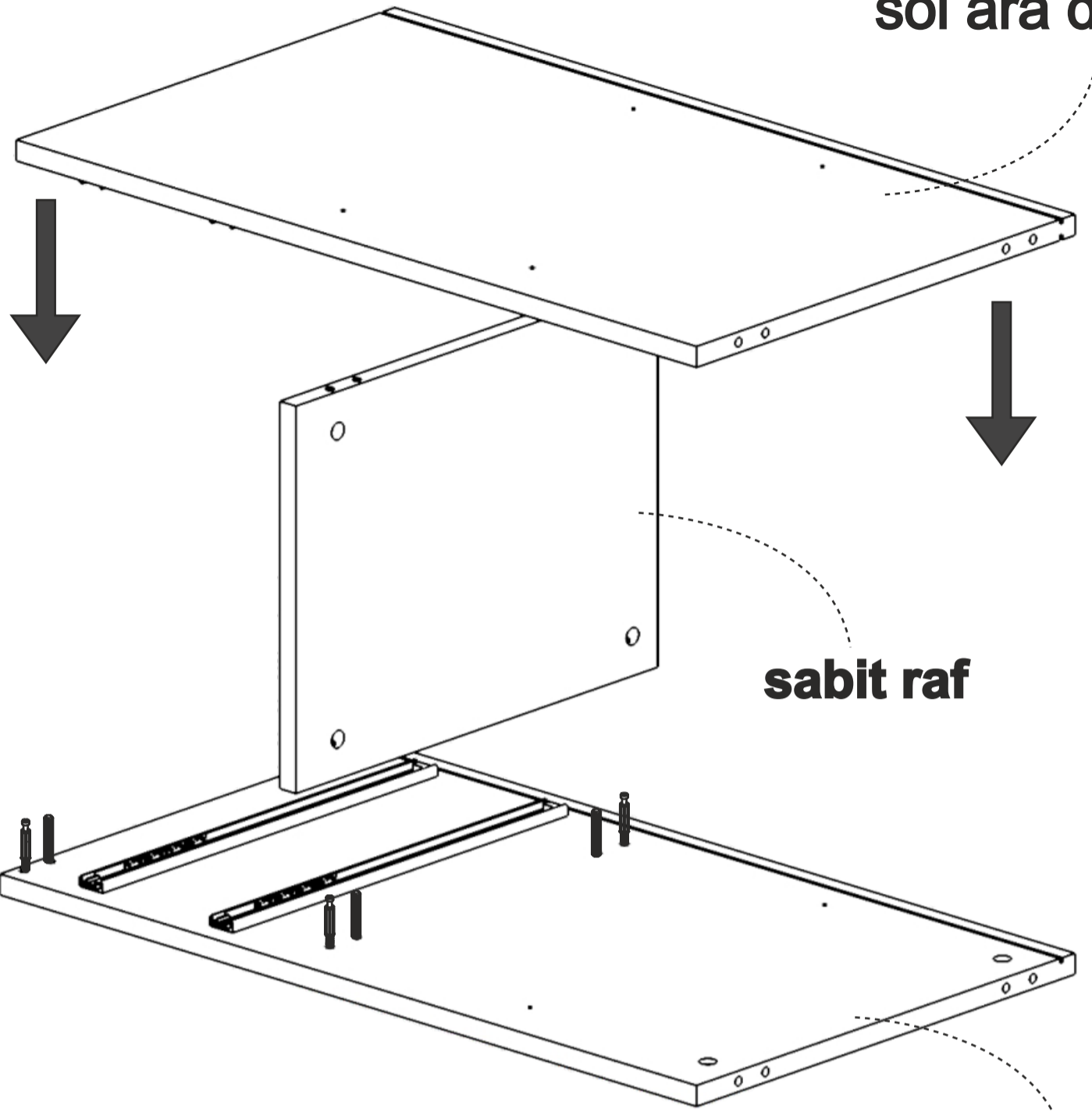


x6

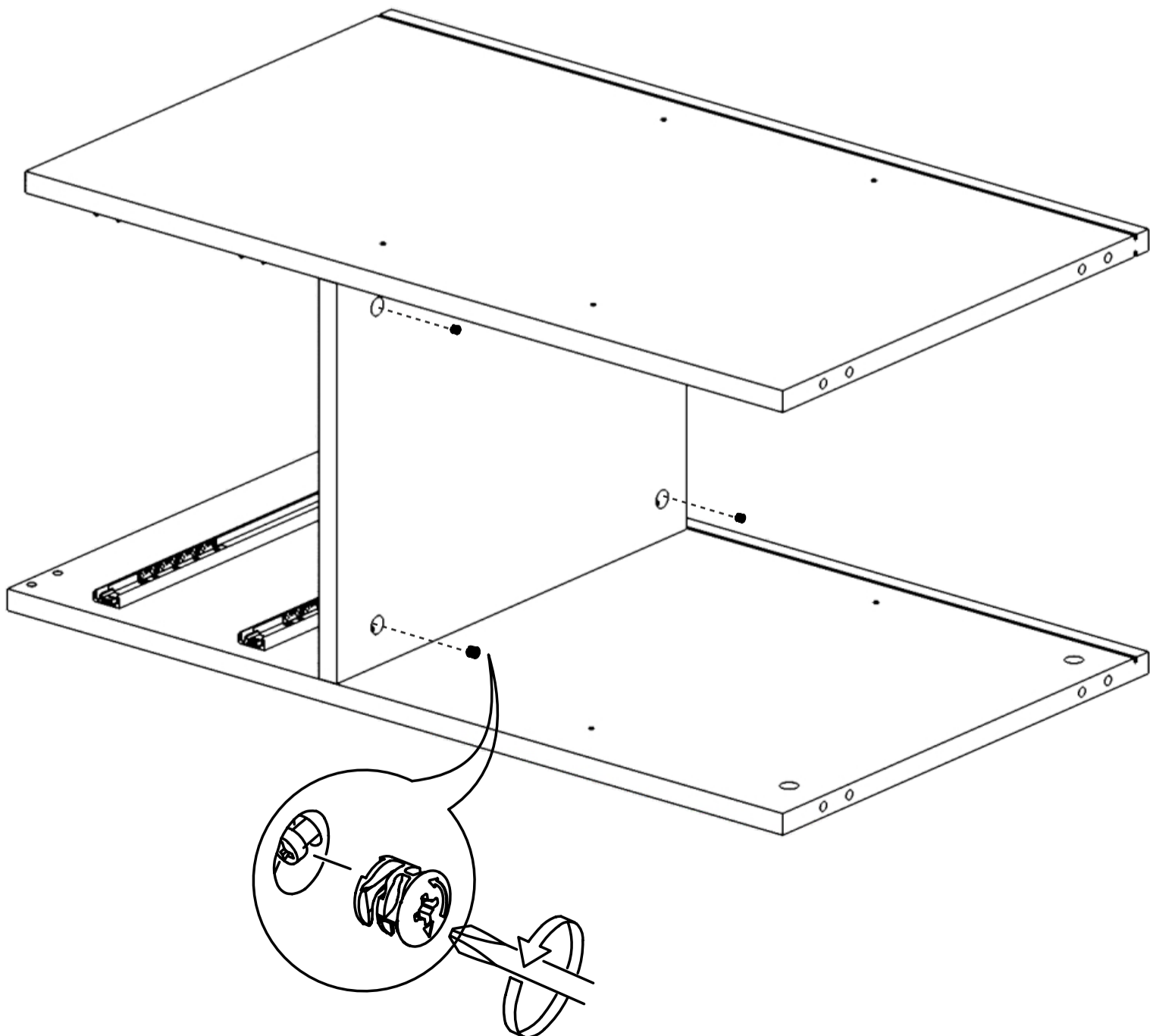
3,5 X 30MM
SUNTA VIDASI



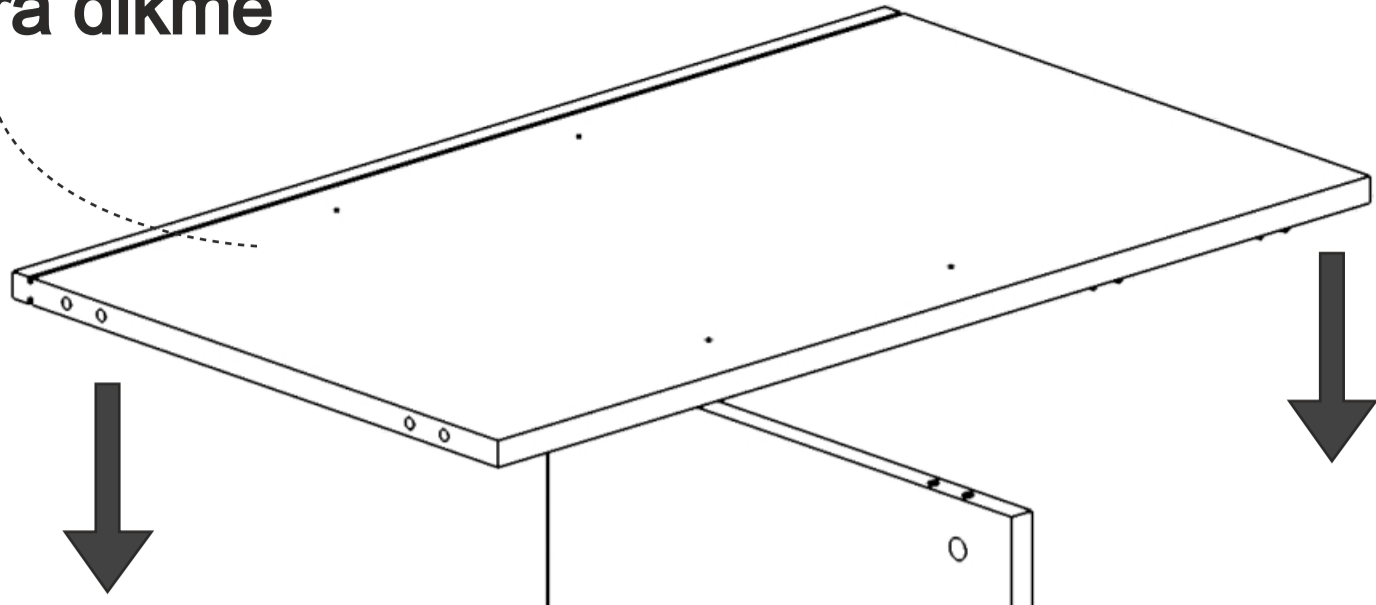
sol ara dikme



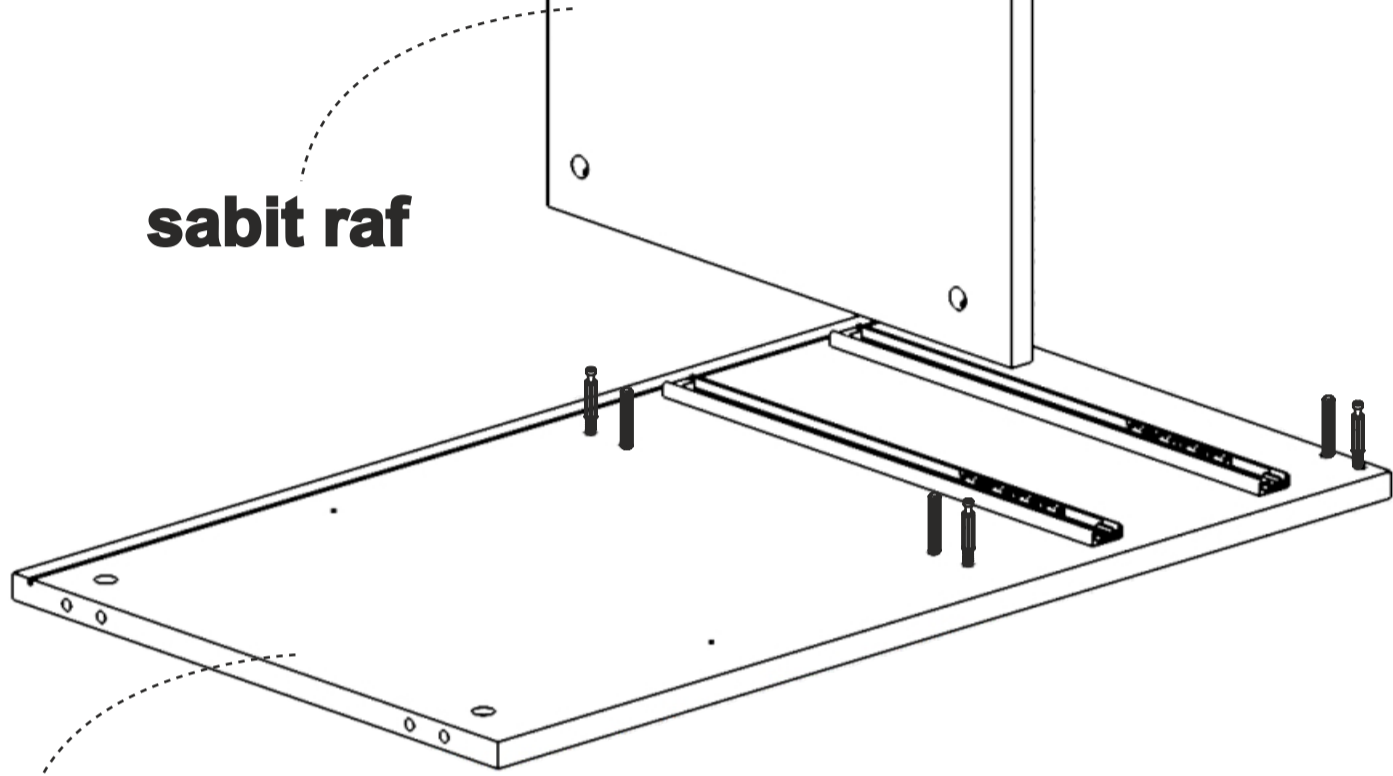
sol yan tabla



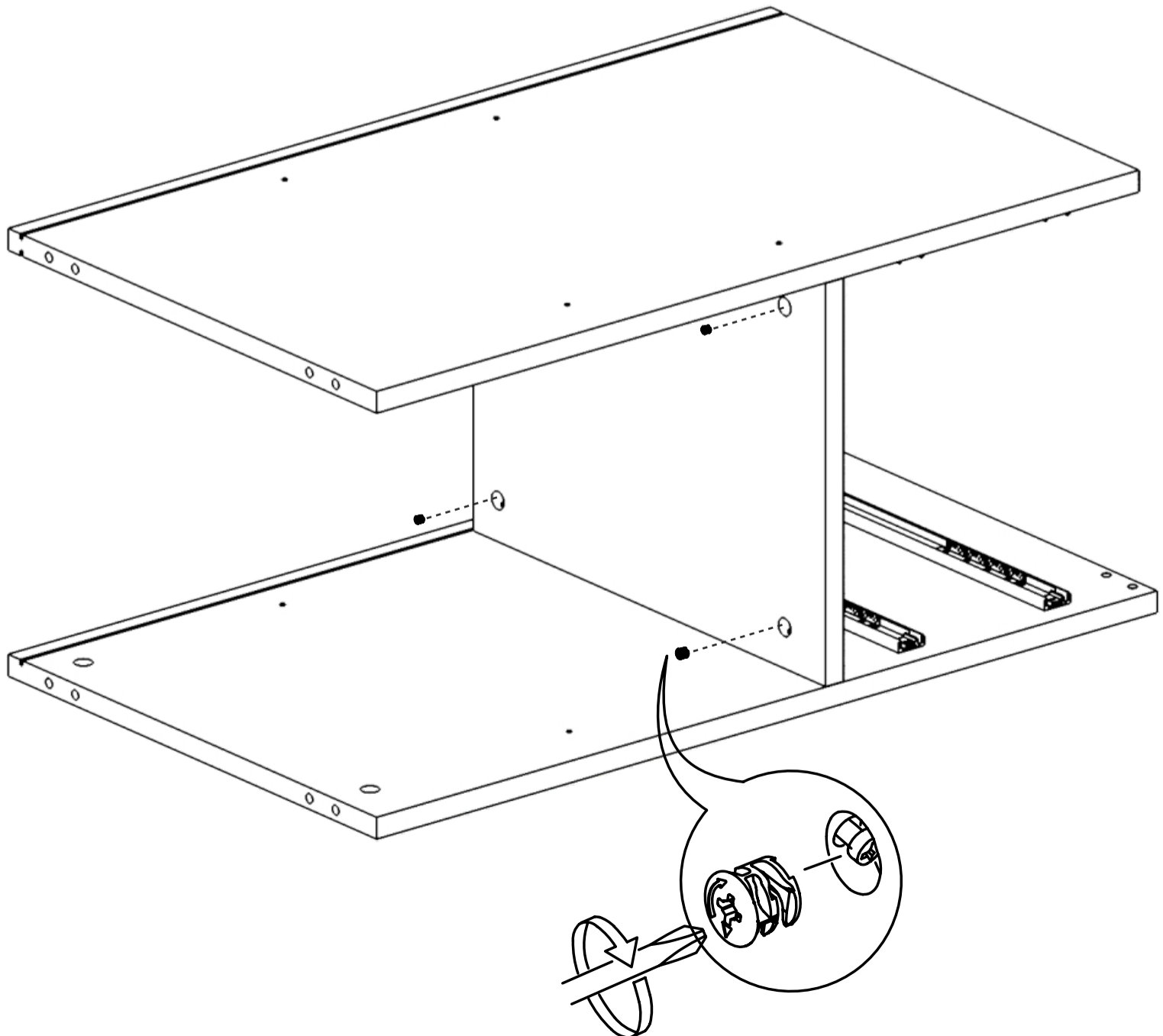
sağ ara dikme

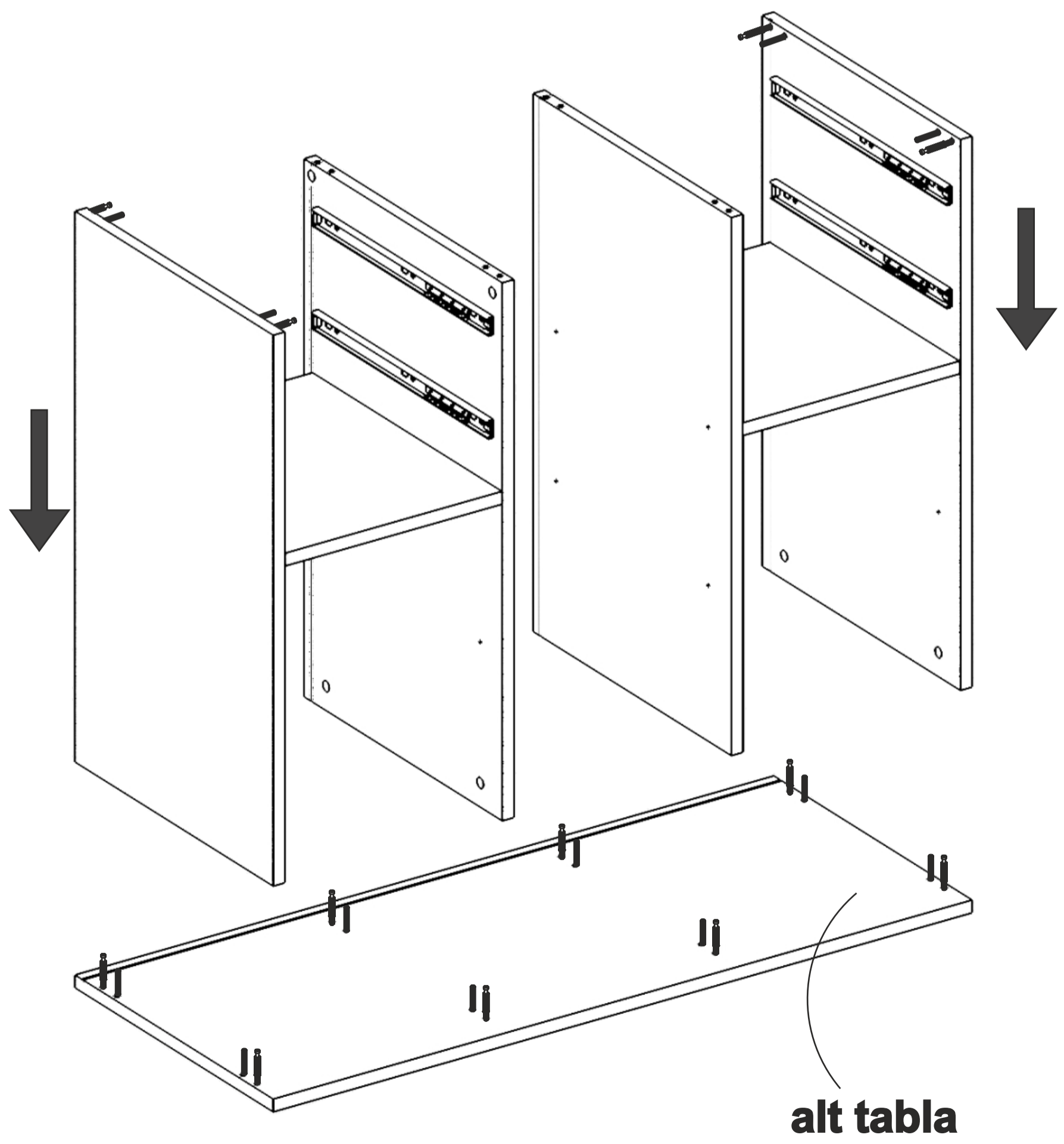
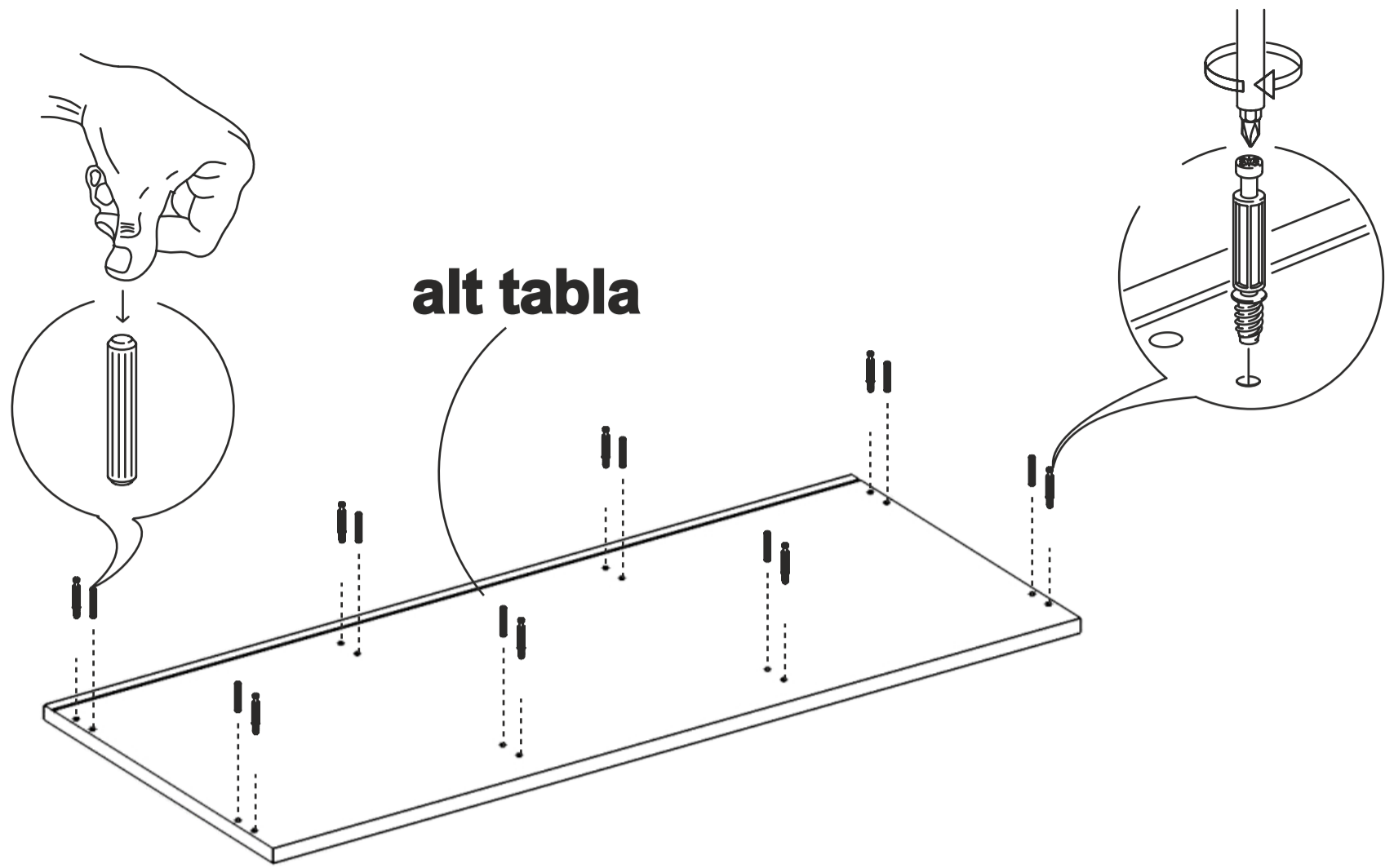


sabit raf

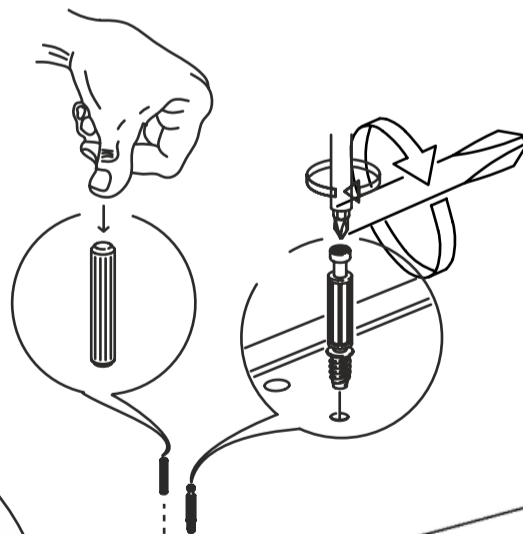
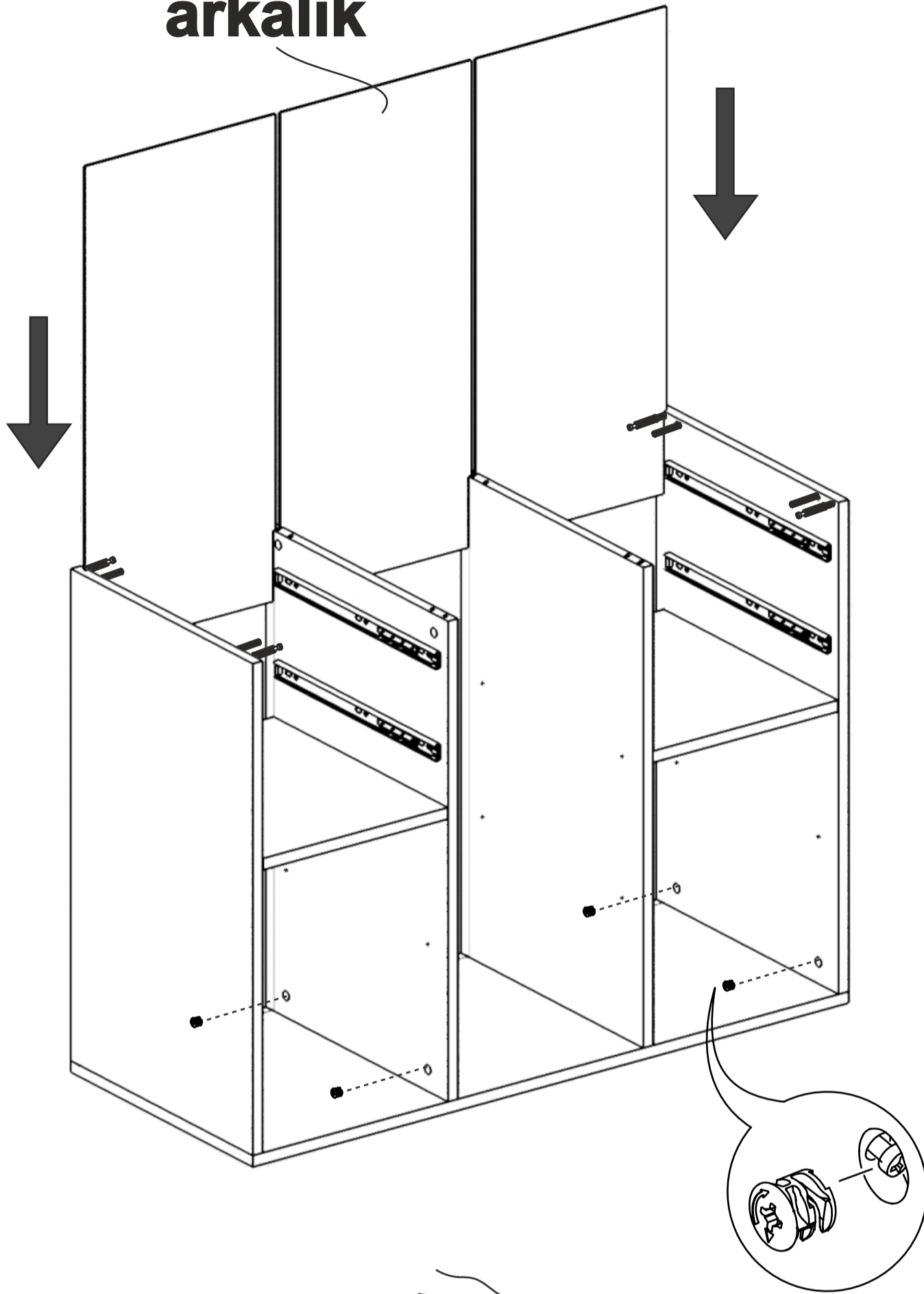


sağ yan tabla

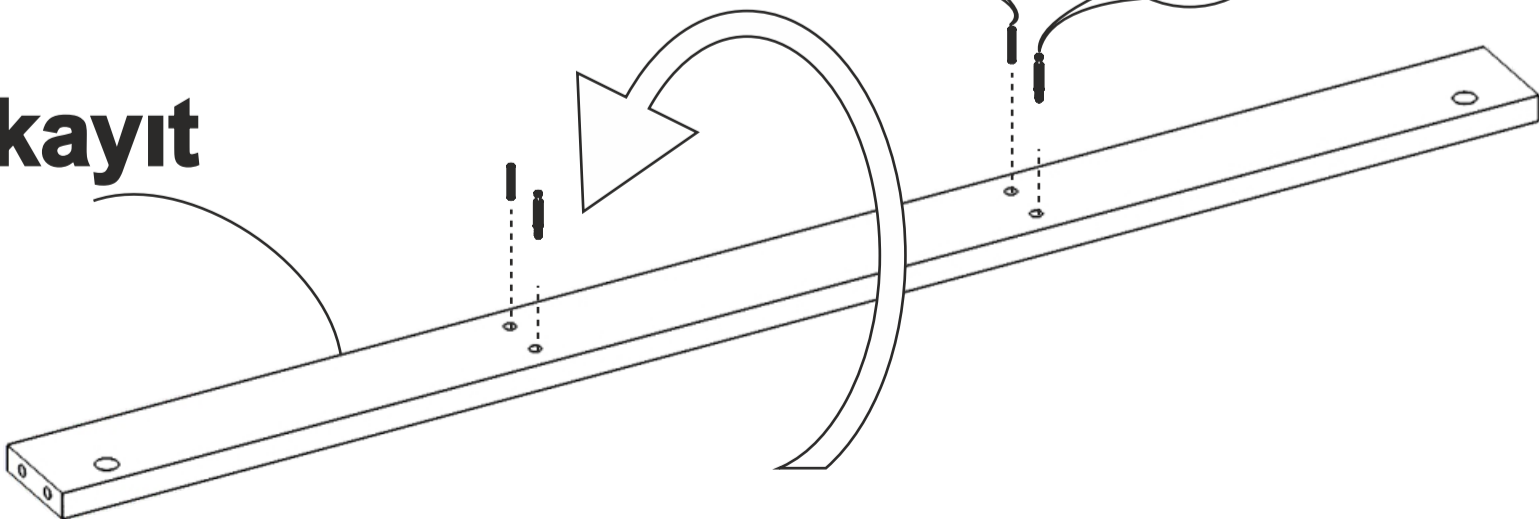




arkalık

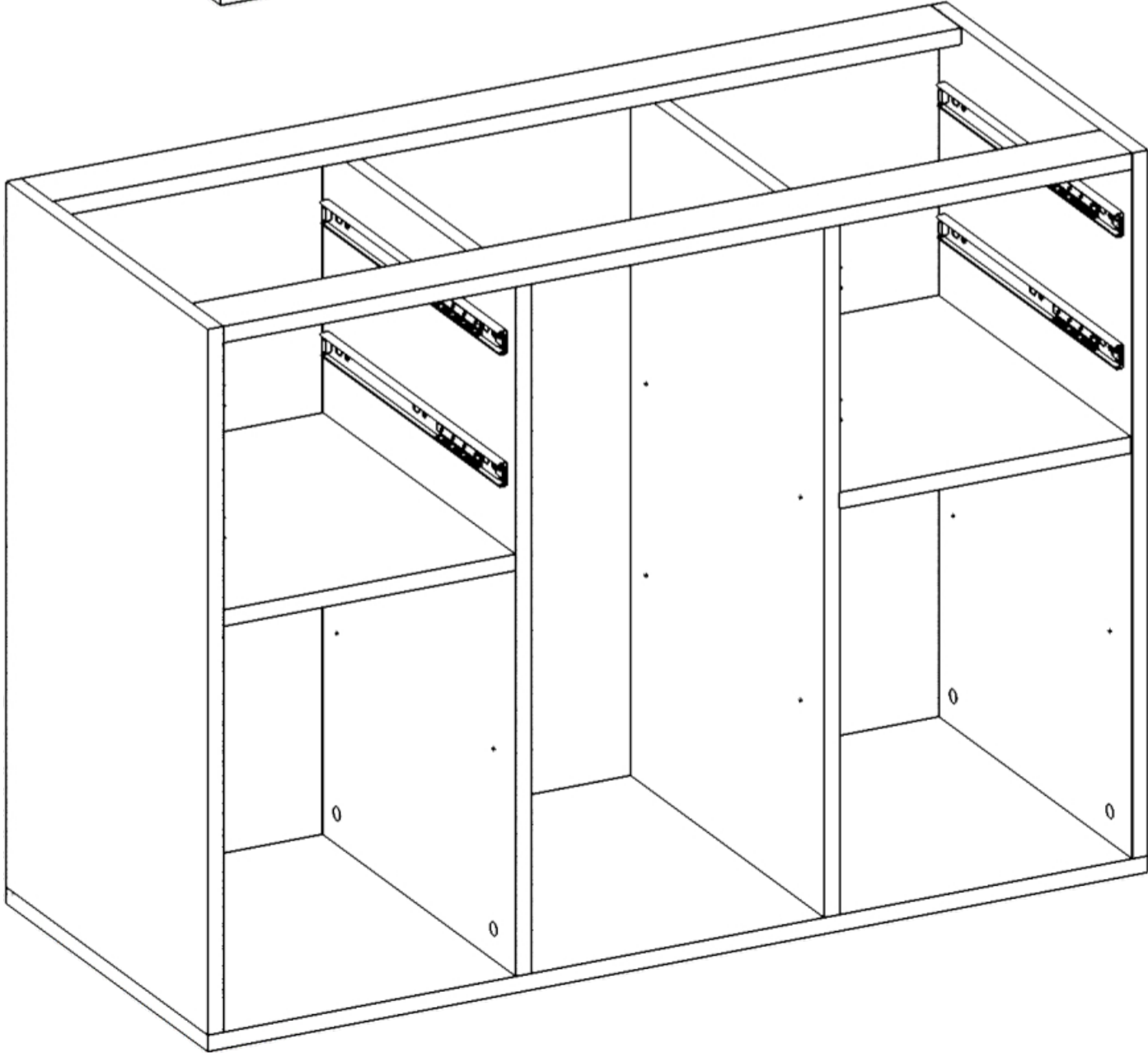
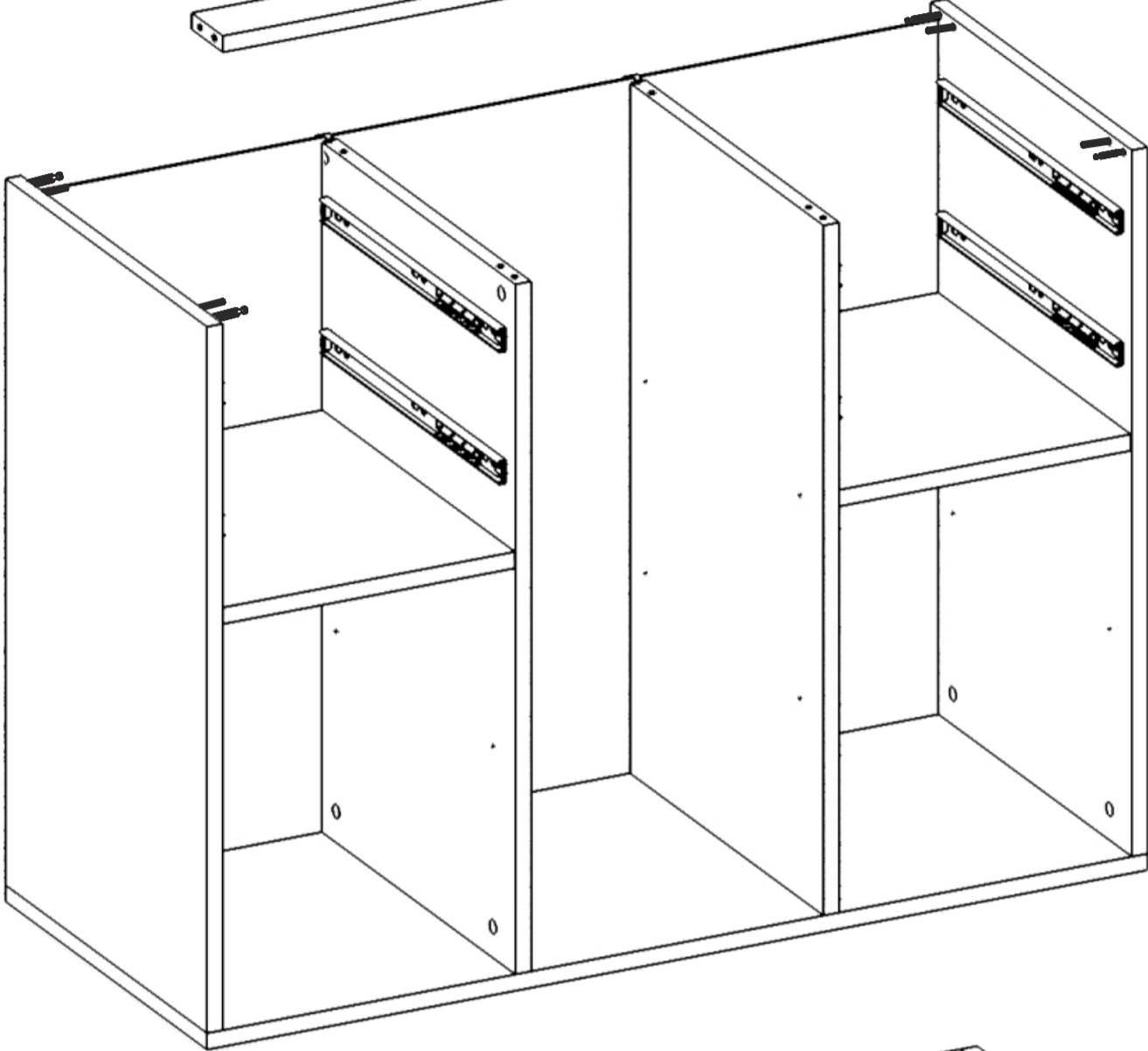
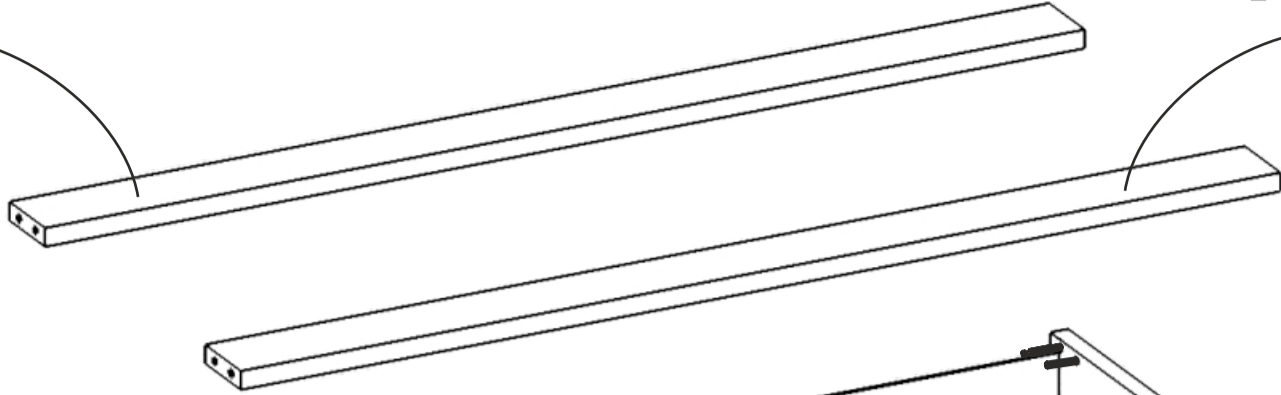


kayıt

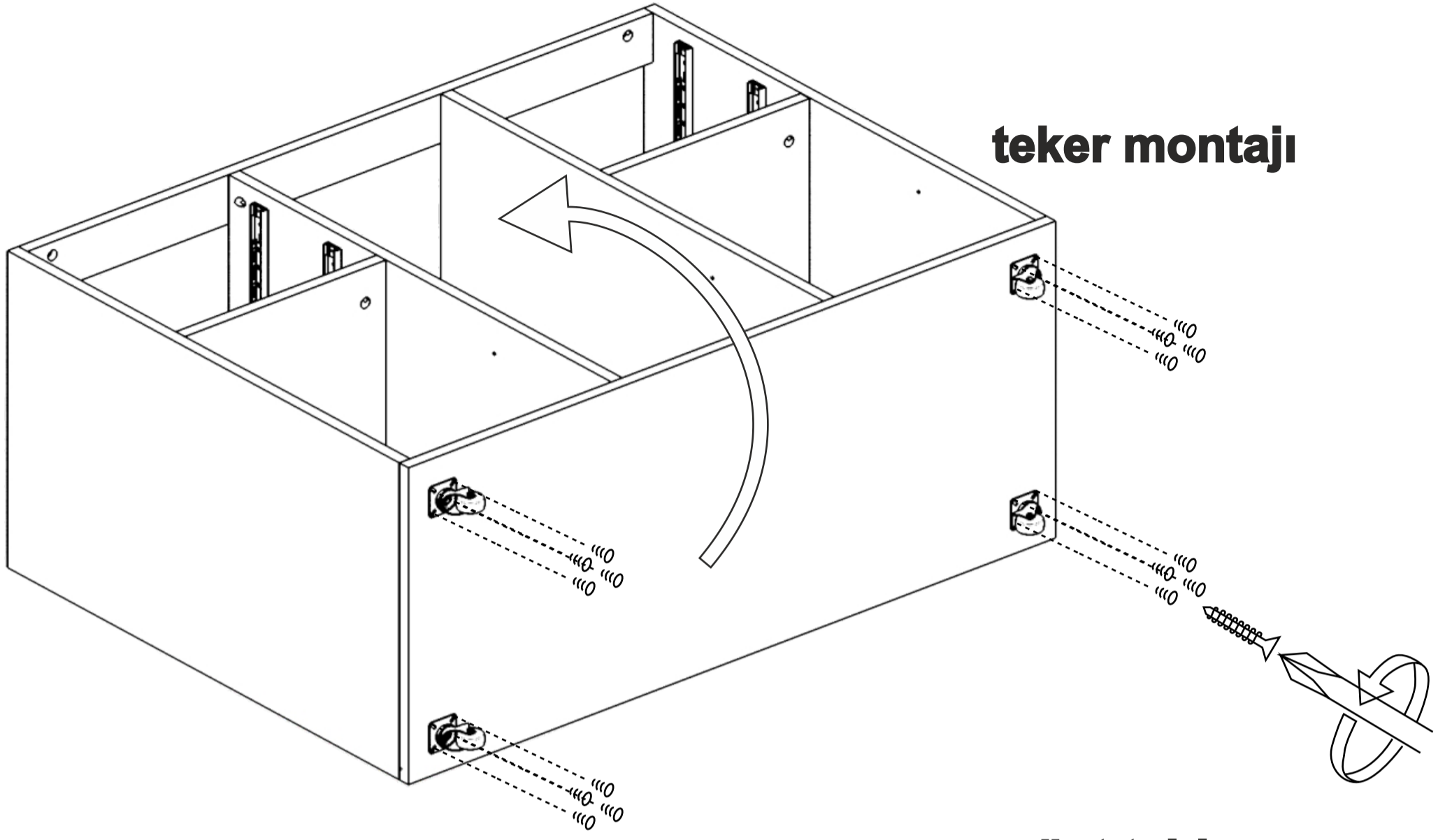


kayıt

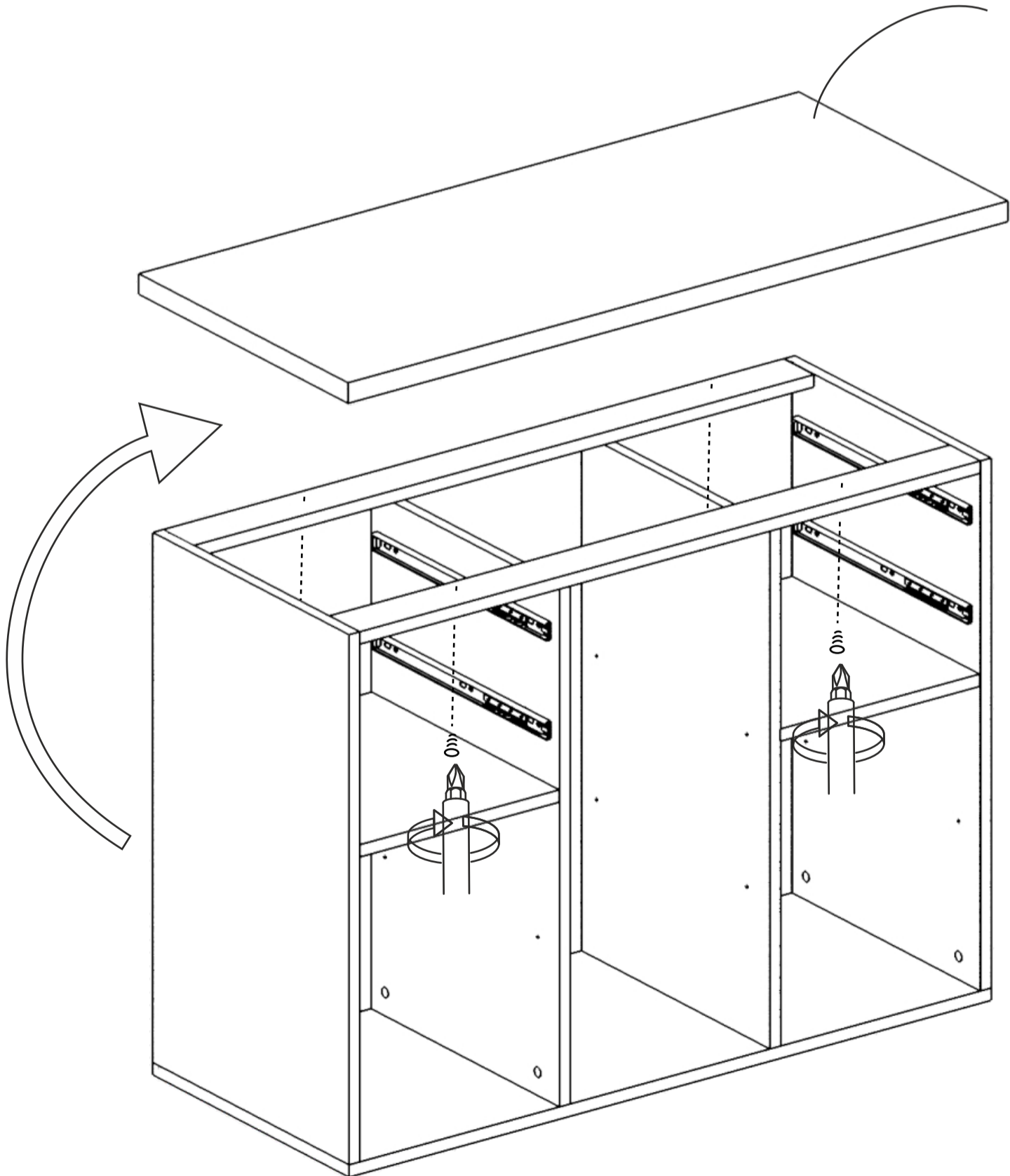
kayıt

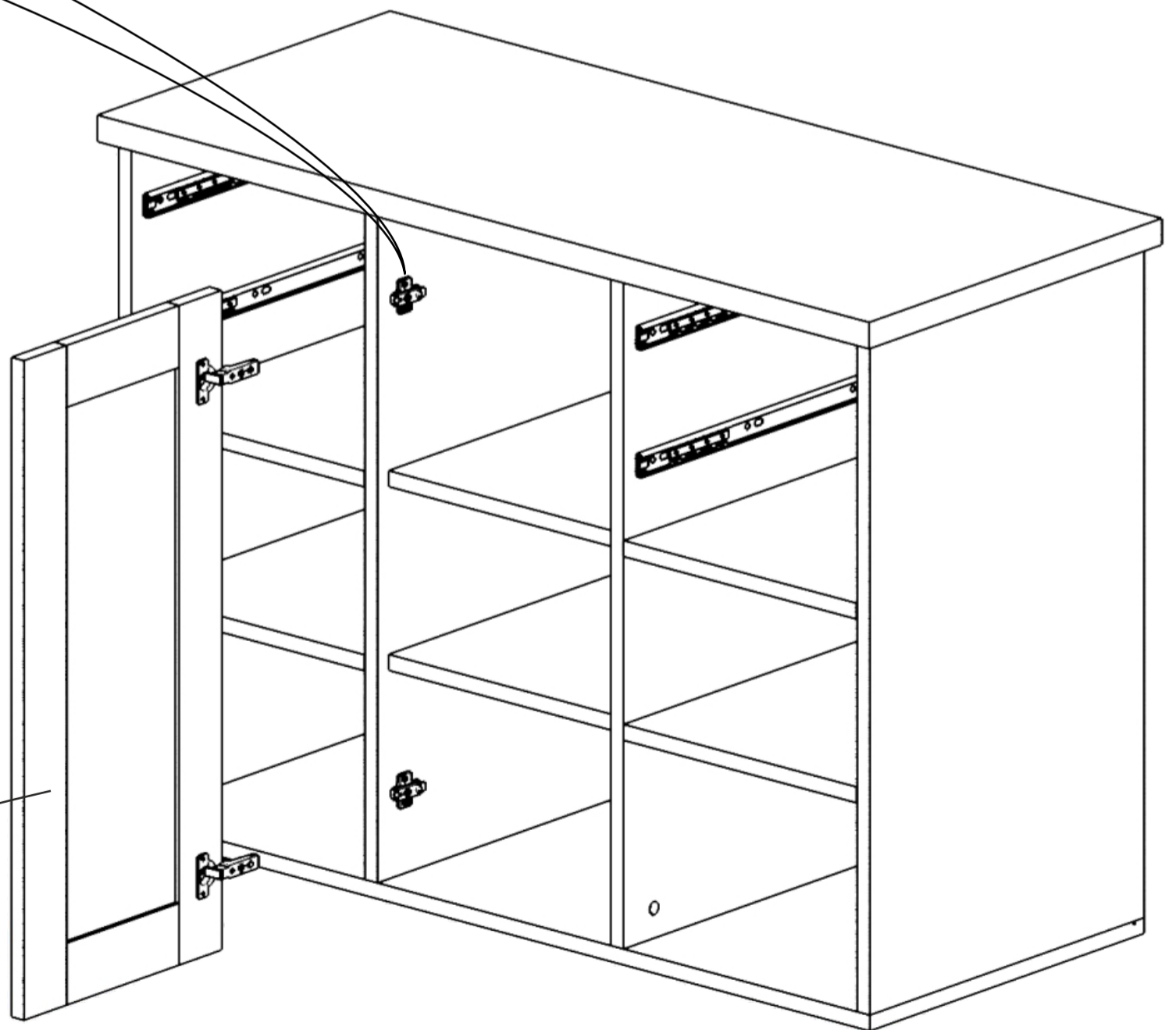
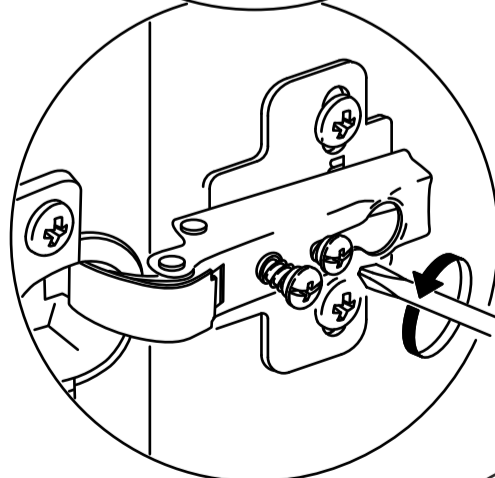
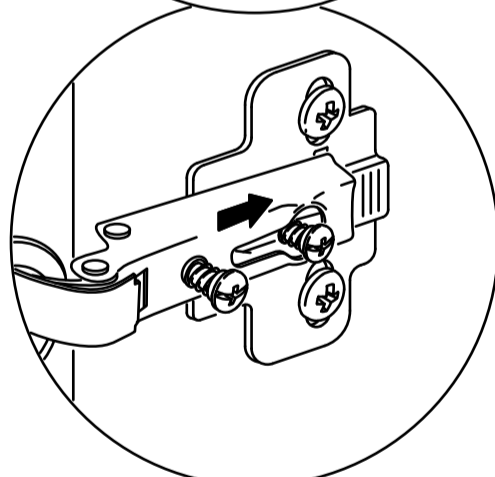
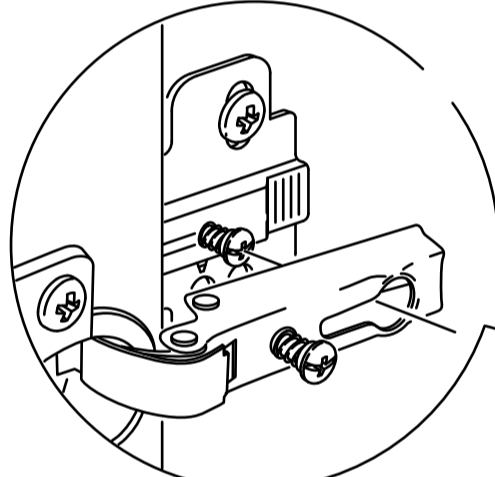
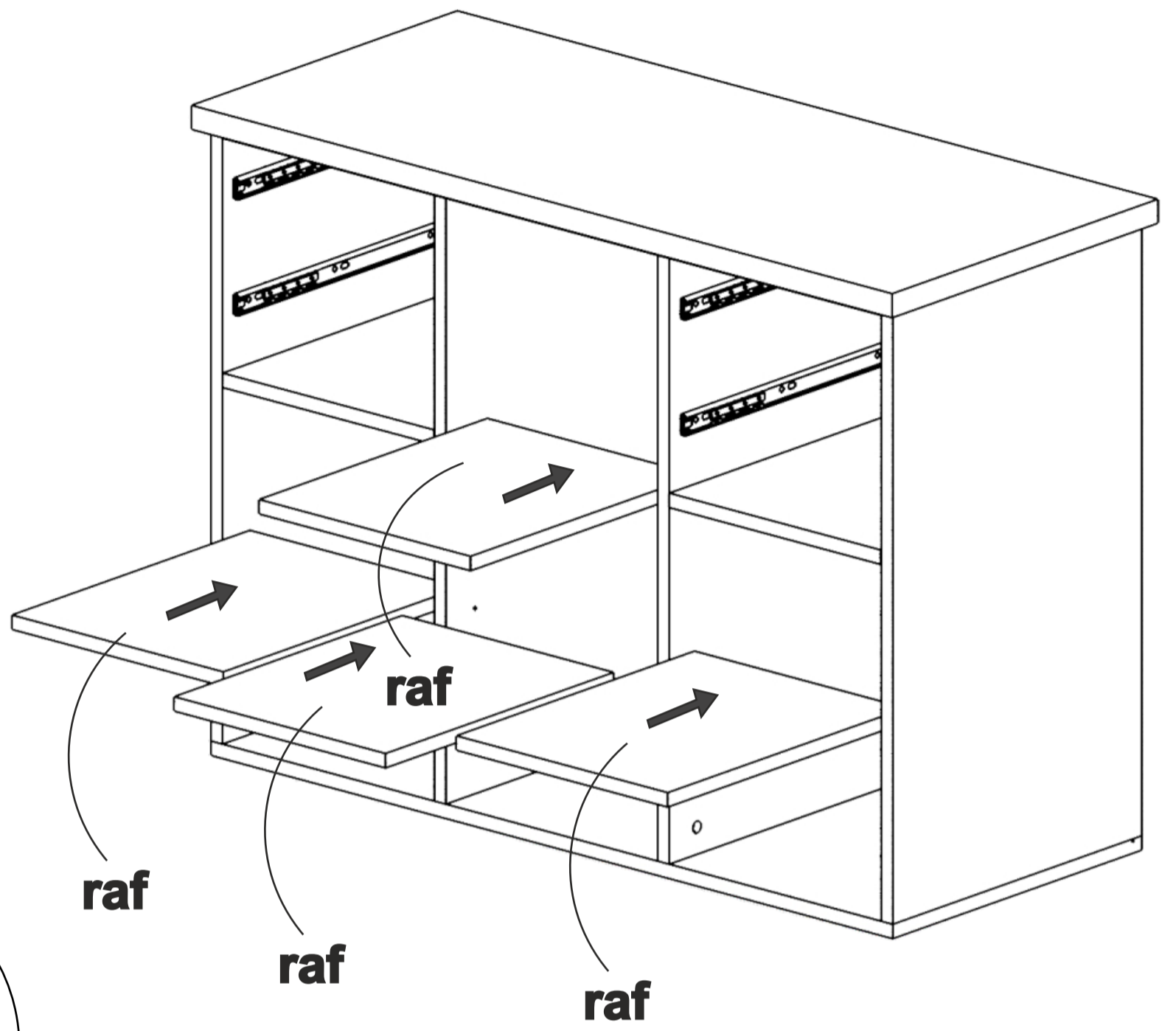


teker montajı

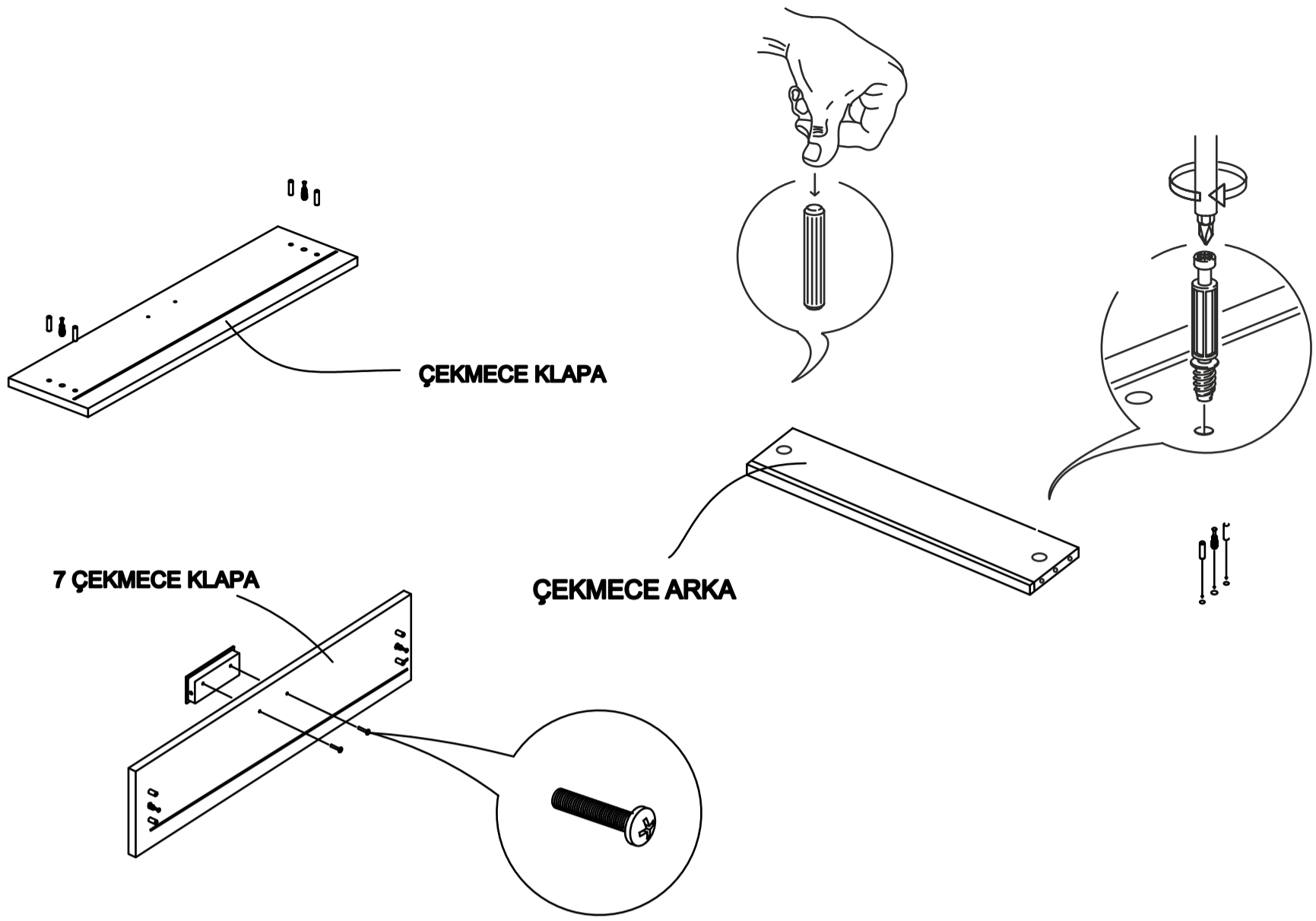


üst tabla

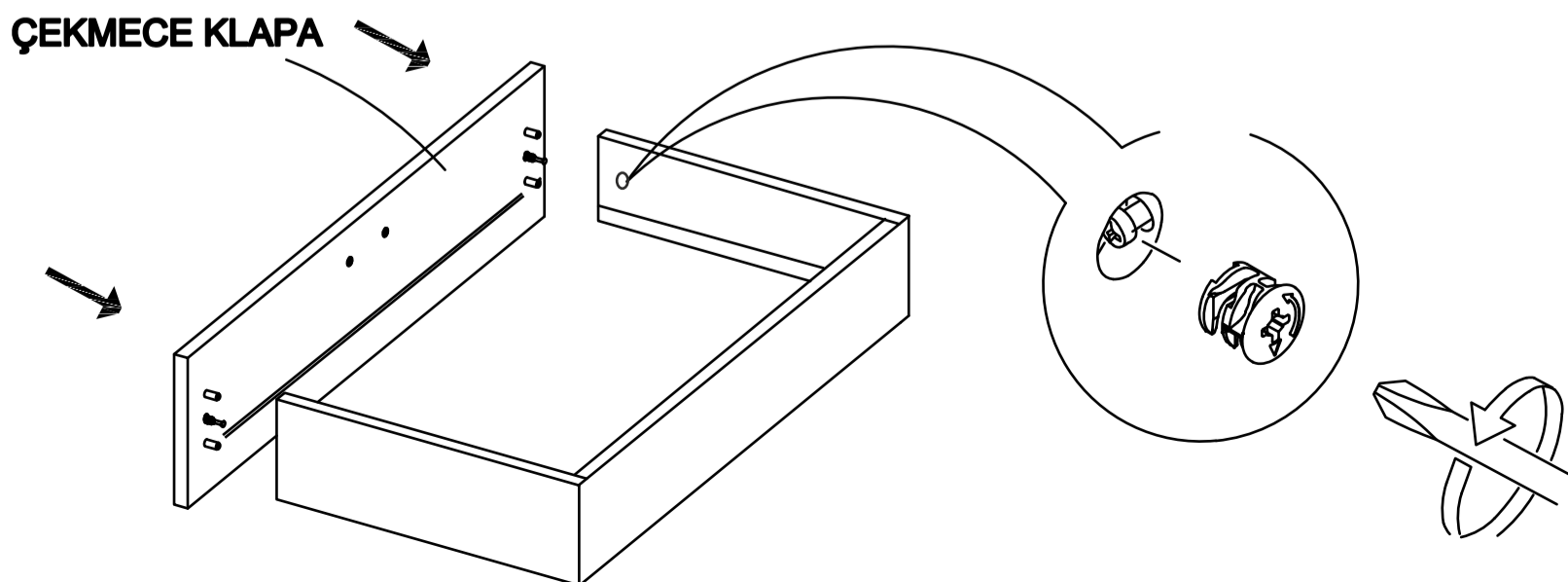
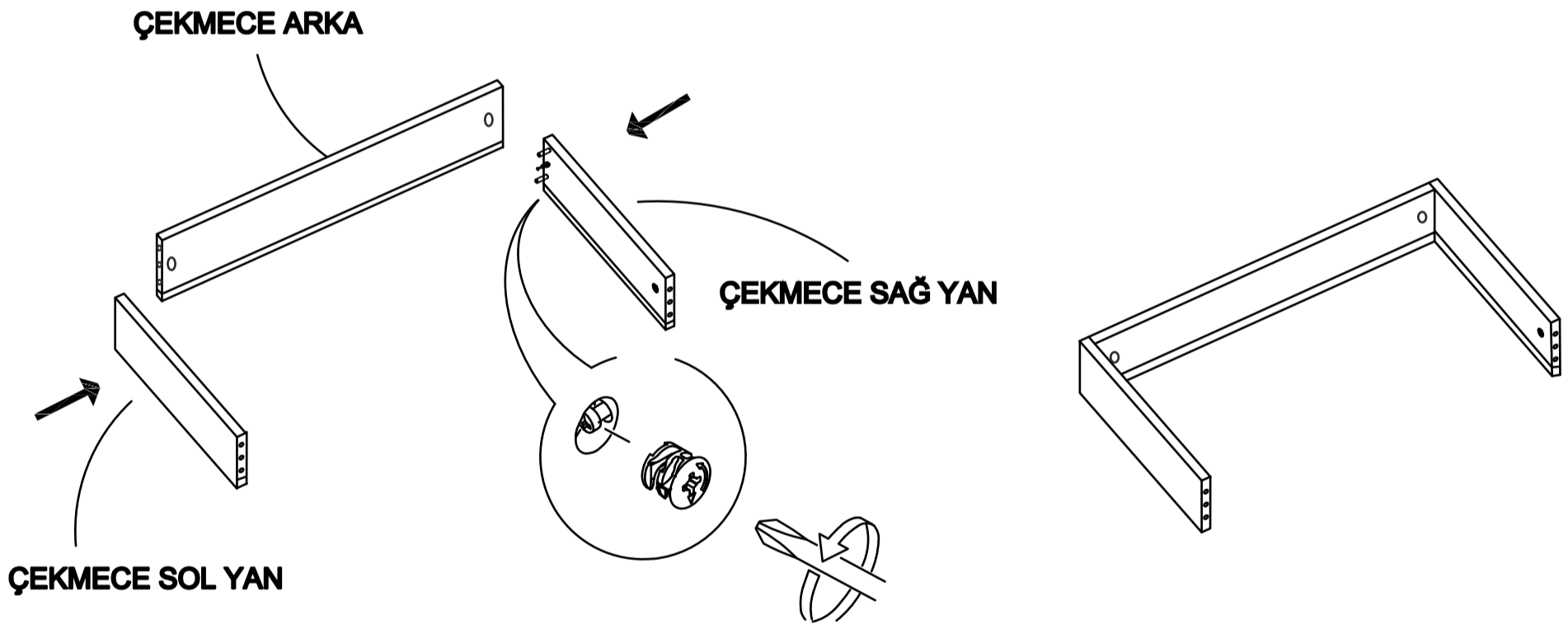


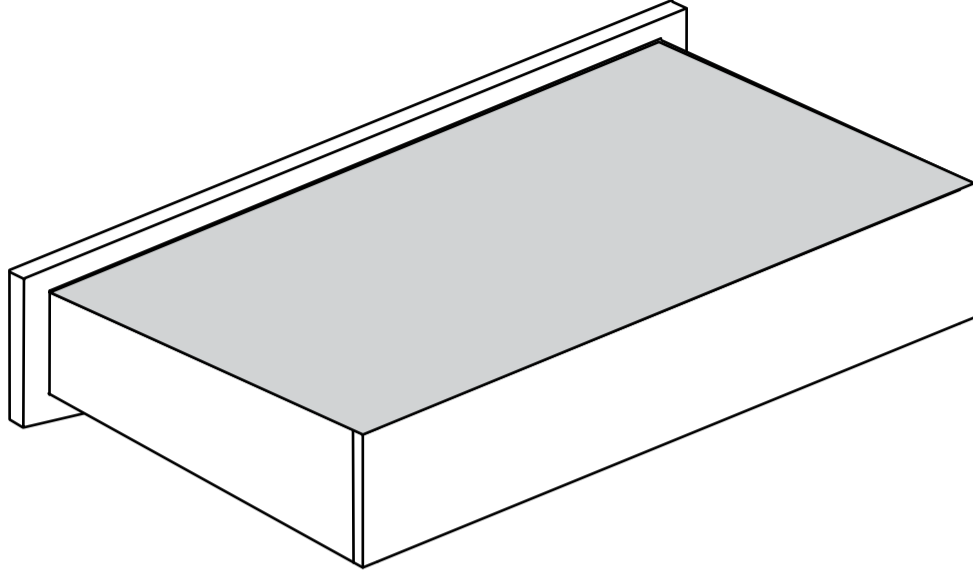


kapak

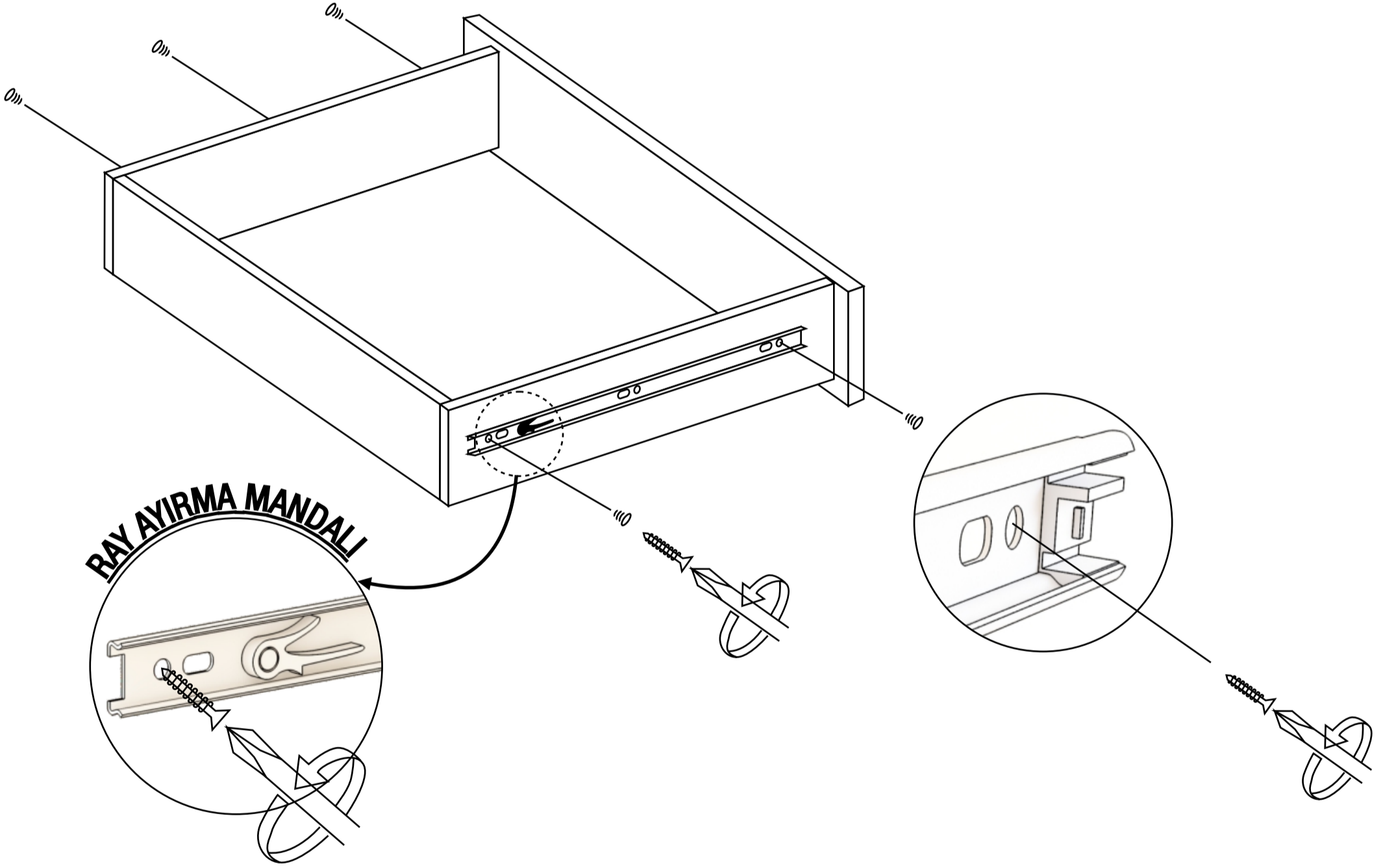


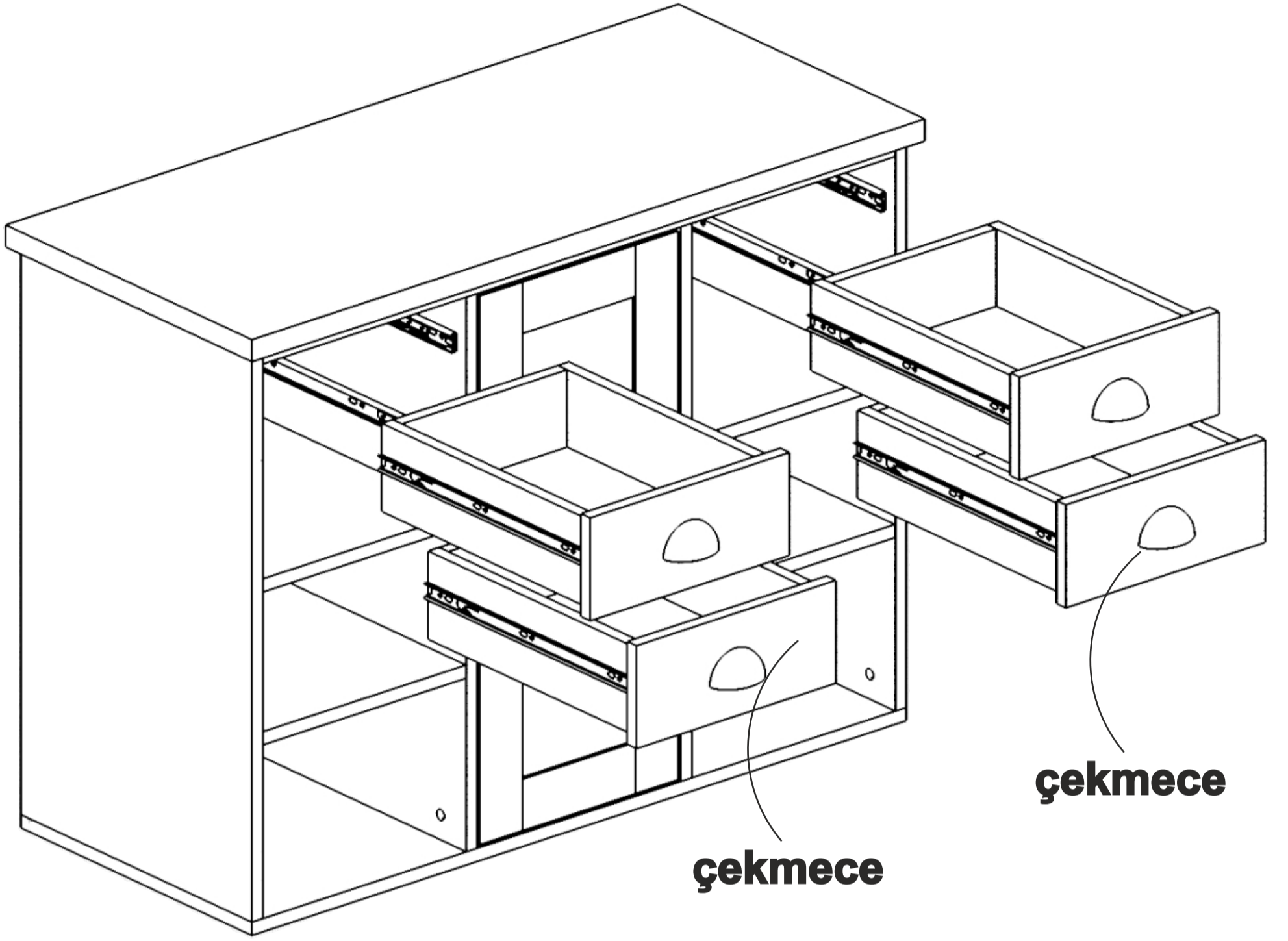
KULPLAR ALDIGINIZ ÜRÜNE GÖRE DEĞİSİLİK GÖSTEREBİLİR.





**NOT: ÇEKMECE TABANININ BOYALI YÜZÜ
ÇEKMECE İÇ KISMINA BAKMALIDIR.**



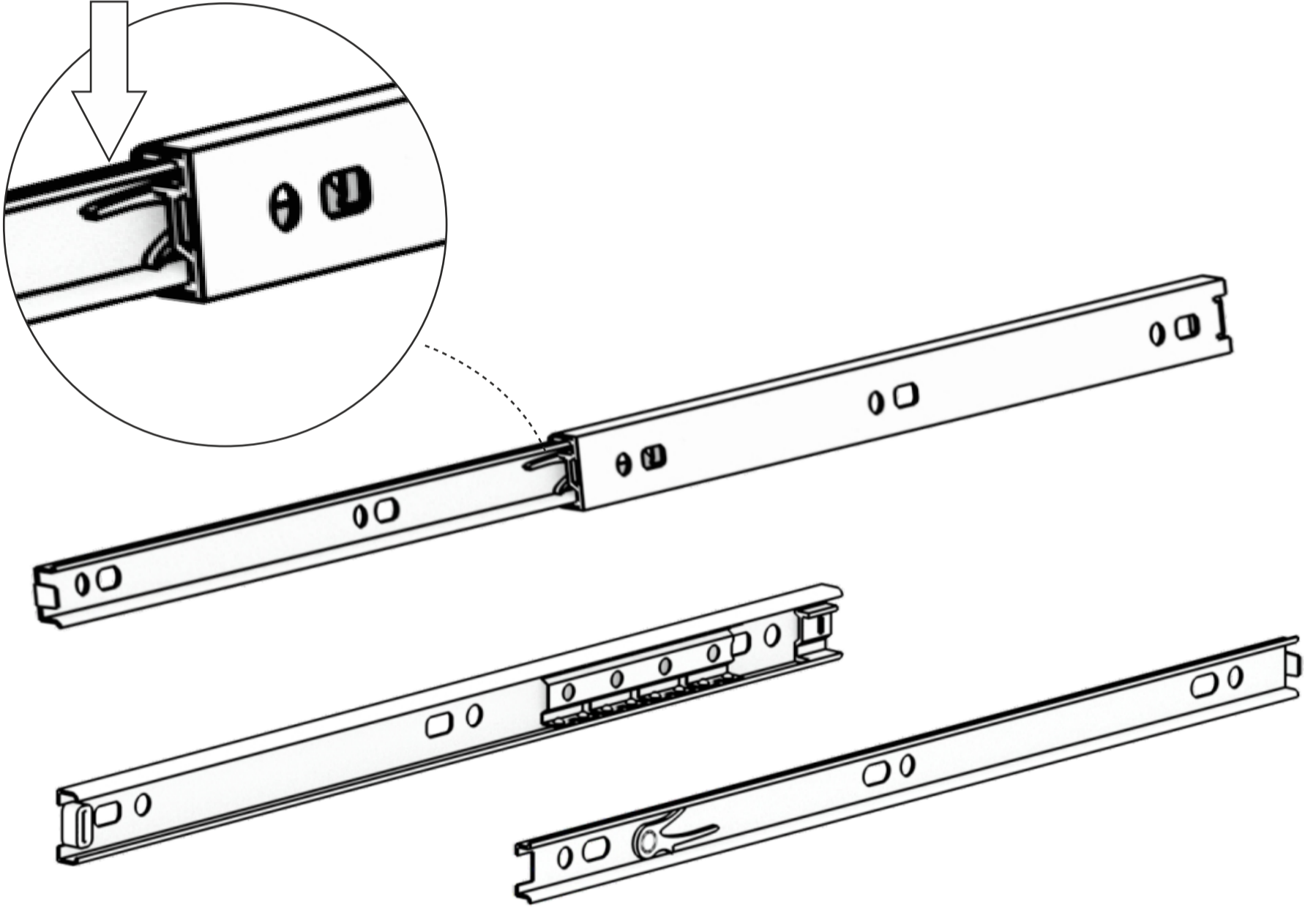


çekmece

çekmece

RAYIN AYRILMIŐ HALI

RAYI BİRBİRİNDEN AYIRMAK İÇİN PLASTİK MANDALI DURUMA GÖRE AŐAĐI VE YA YUKARI YÖNDE HAREKET ETTİRMEK GEREKİR.



Çekmecelerin gönyede olabilmesi için, ray bağlantı demirinin, resimde görüldüğü gibi yuvarlak delikten vidalanması gerekmektedir.