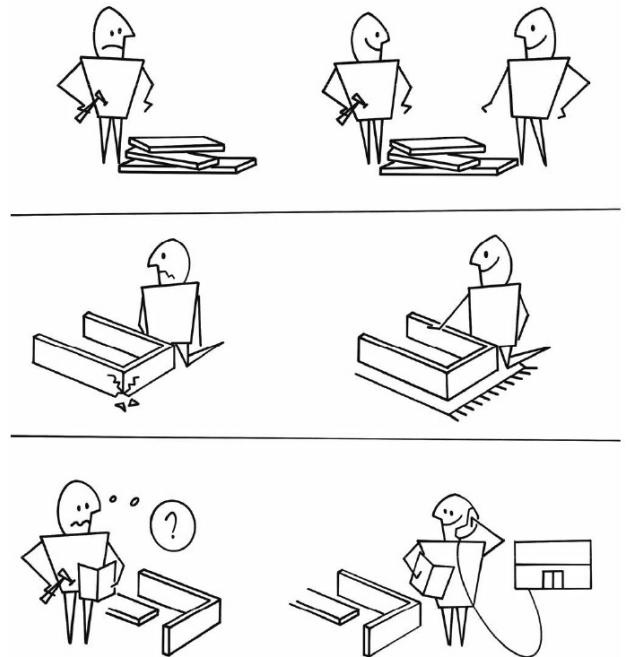
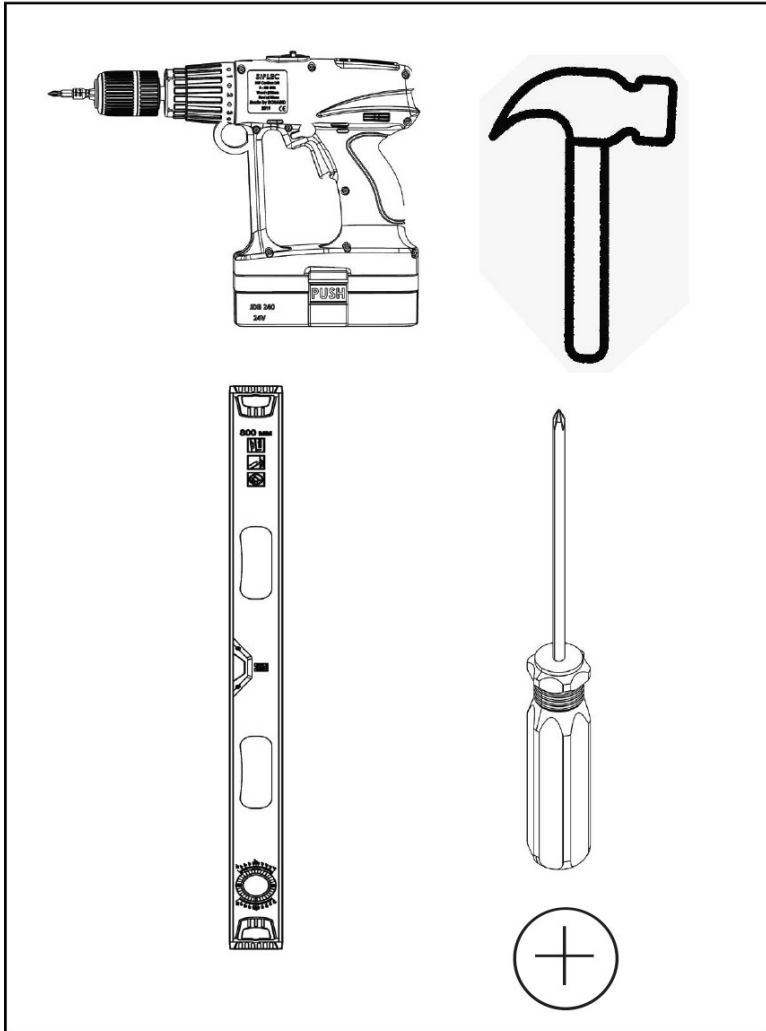
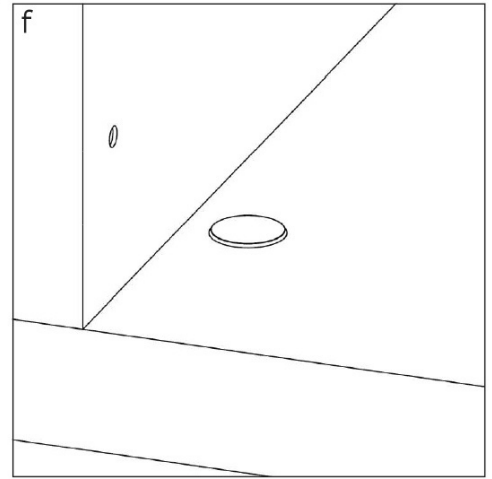
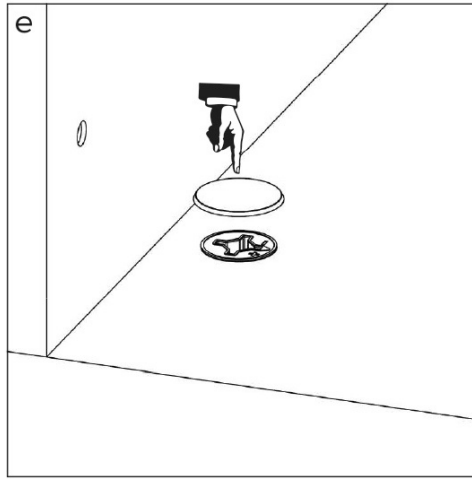
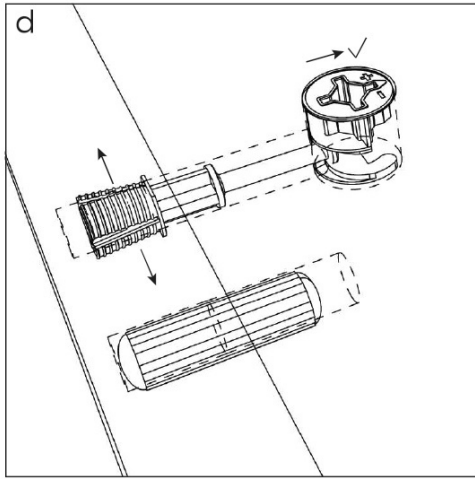
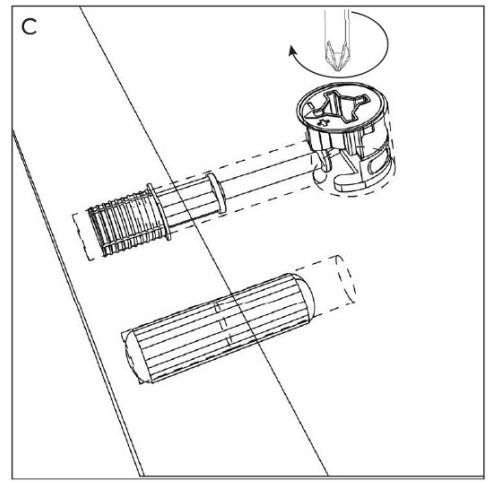
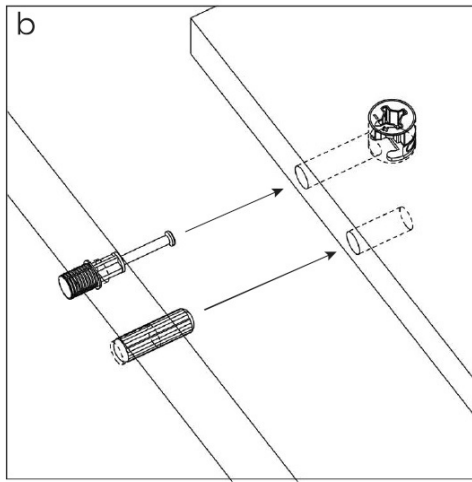
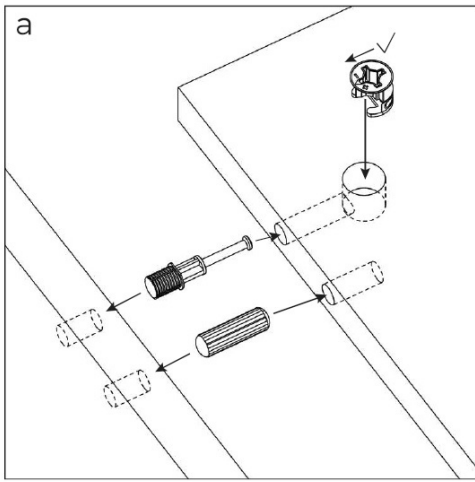
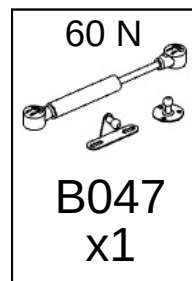
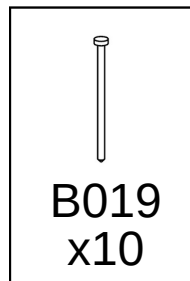
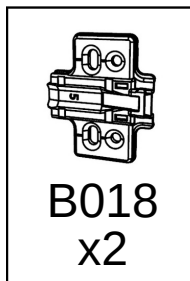
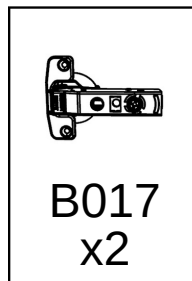
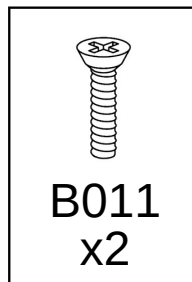
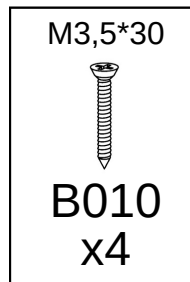
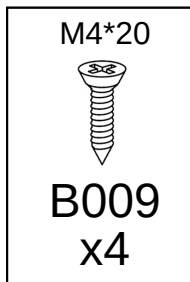
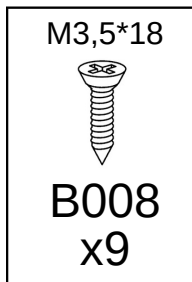
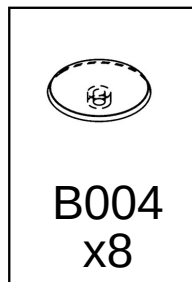
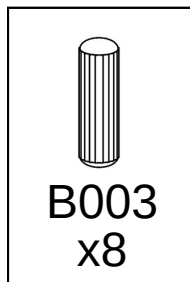
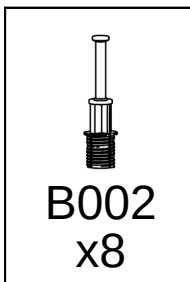
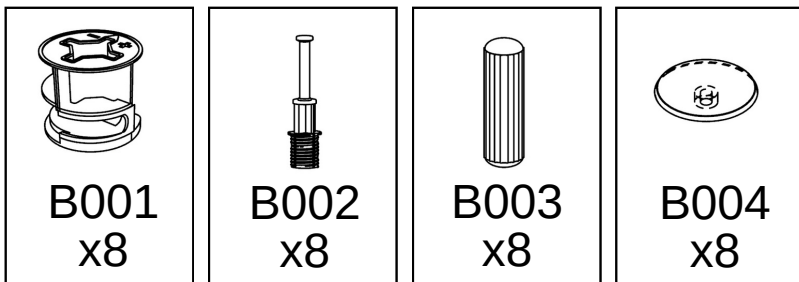
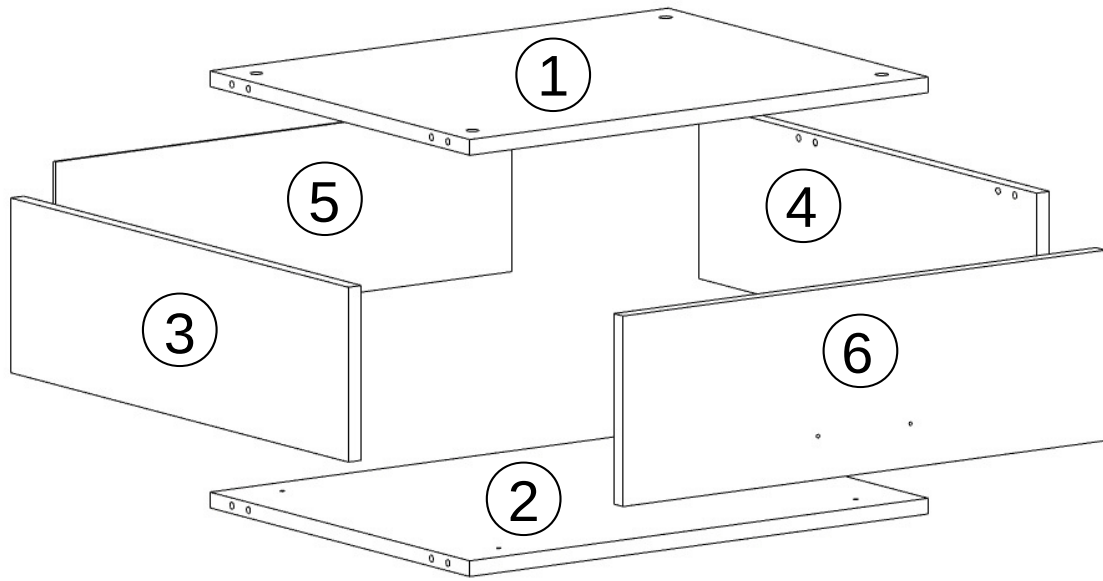


S10-W-S





1 - 634*500*18 x1

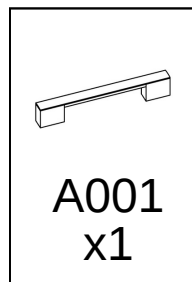
2 - 634*500*18 x1

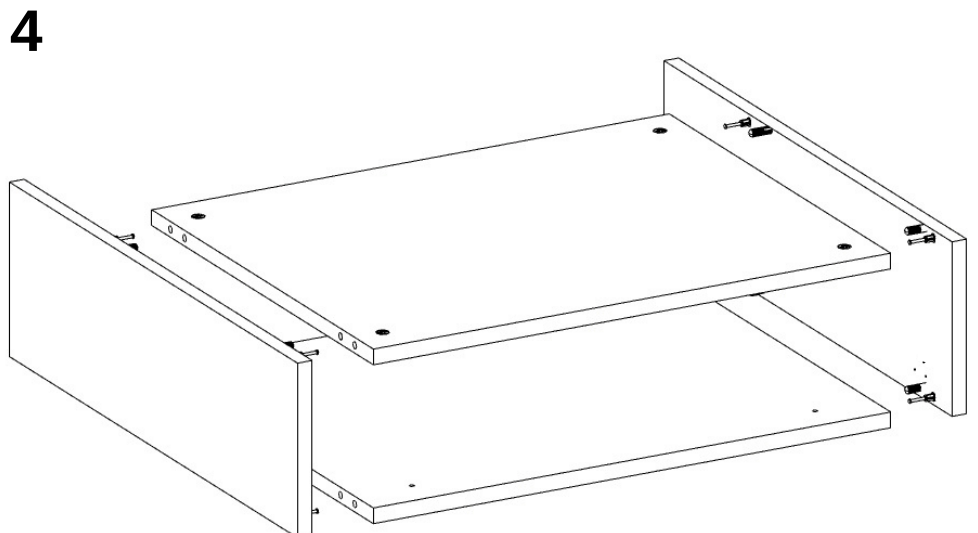
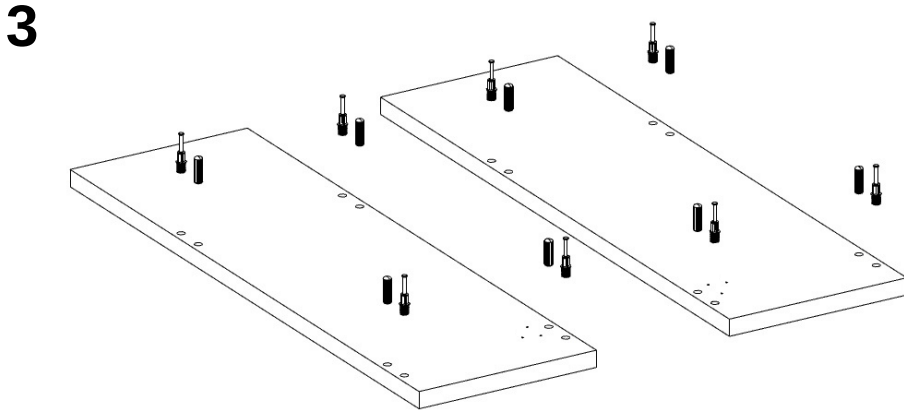
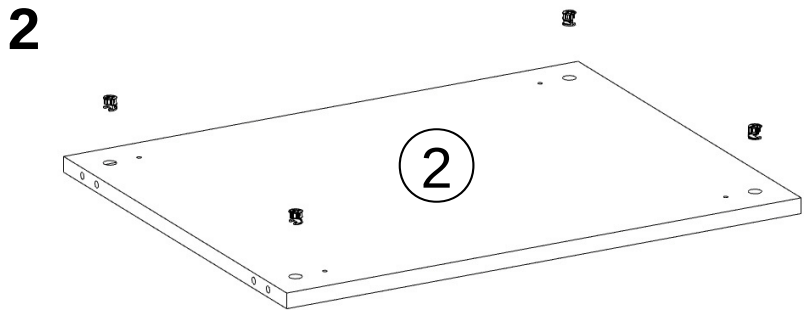
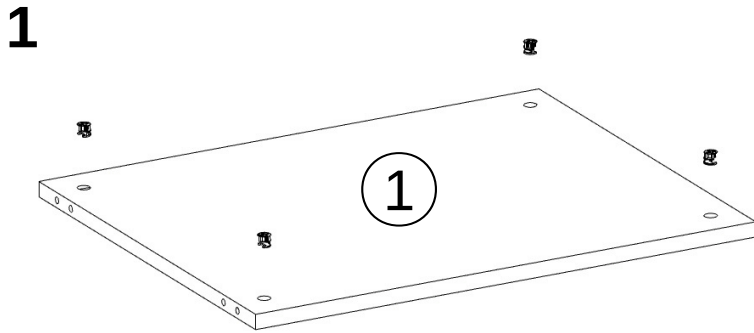
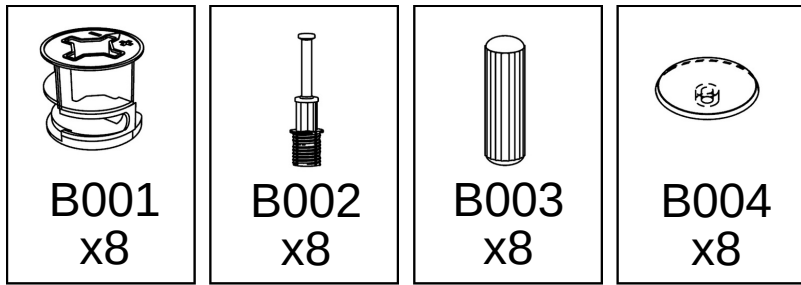
3 - 650*200*18 x1

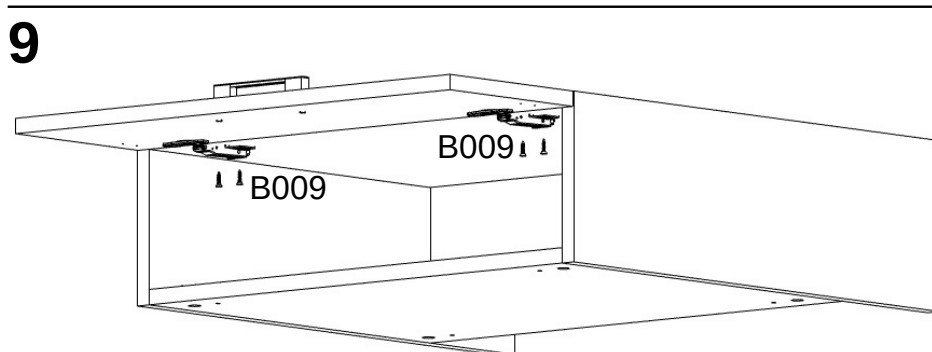
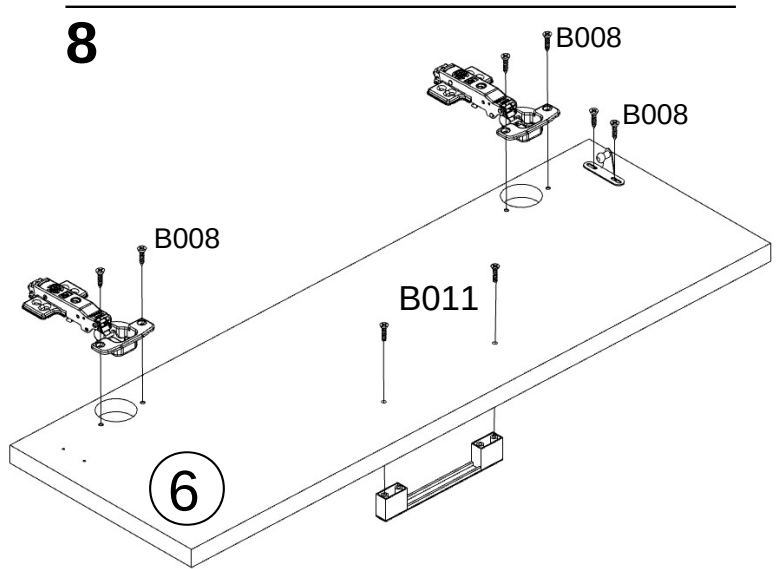
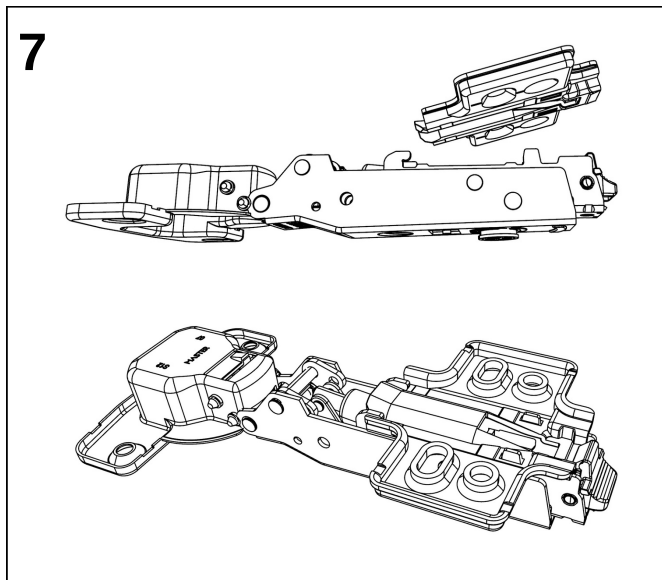
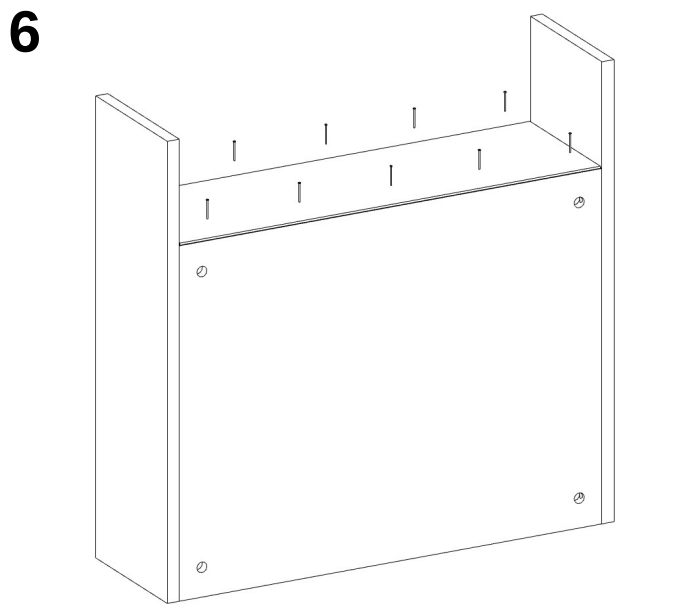
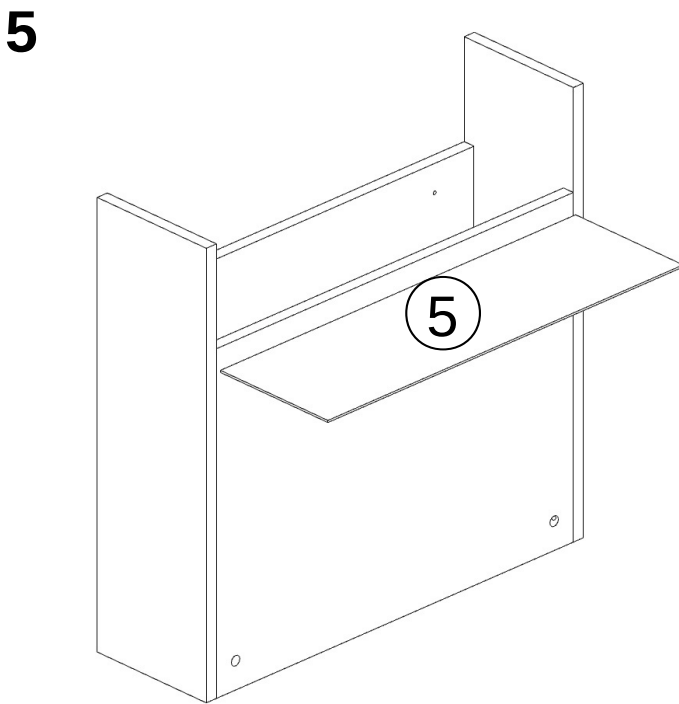
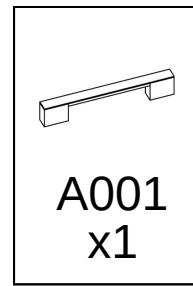
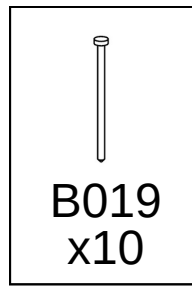
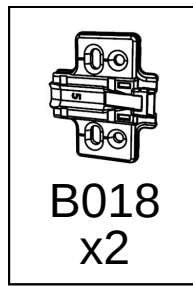
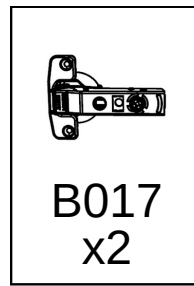
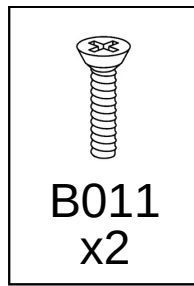
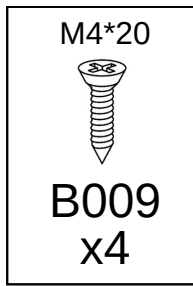
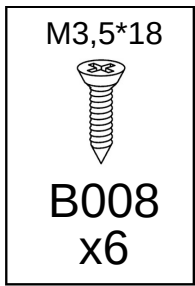
4 - 650*200*18 x1

5 - 631*197*3 x1

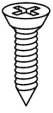
6 - 667*218*18 x1



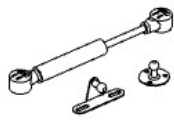




M3,5*18

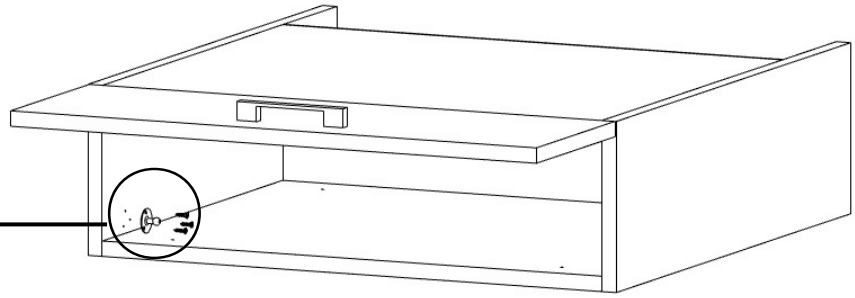
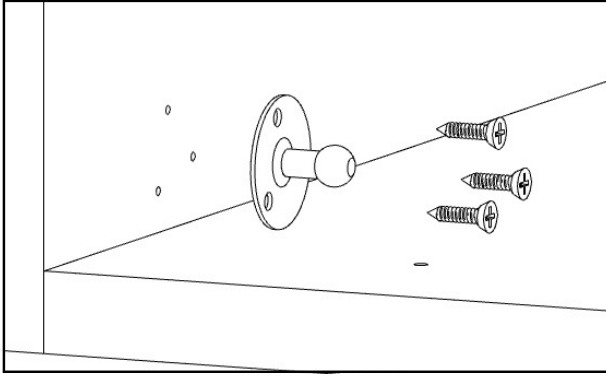


B008
x3

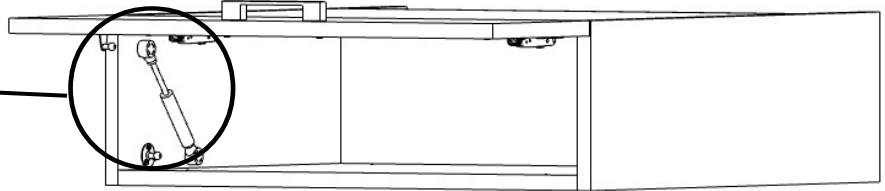
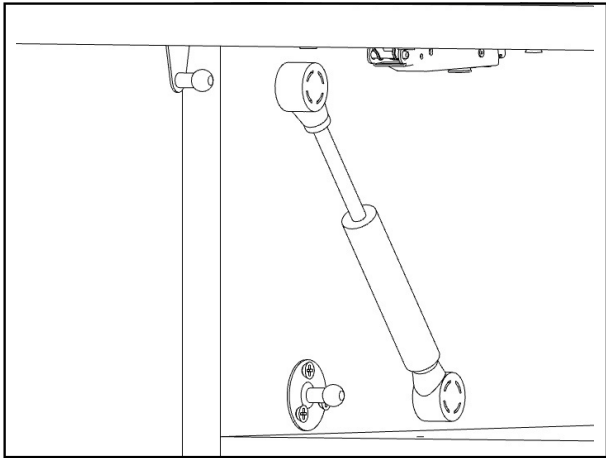


B047
x1

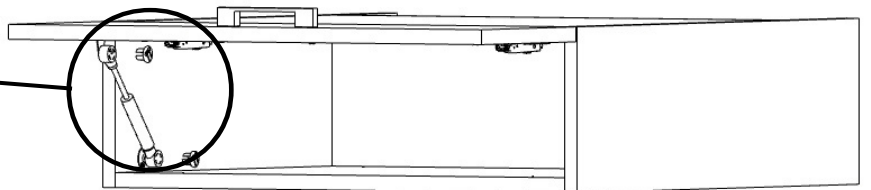
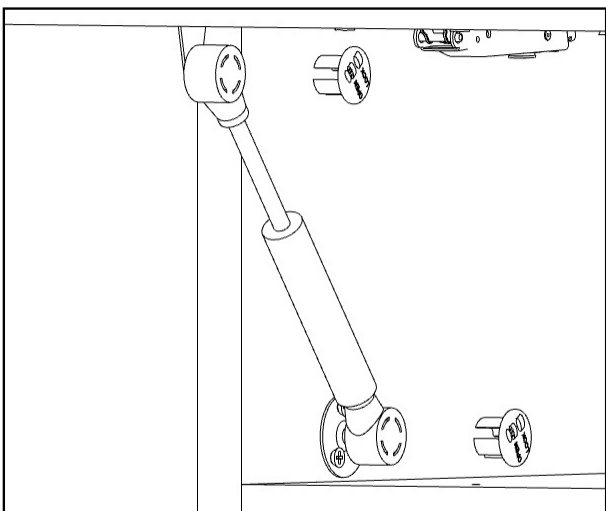
10



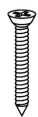
11



12



M3,5*30



B010
x4

13

