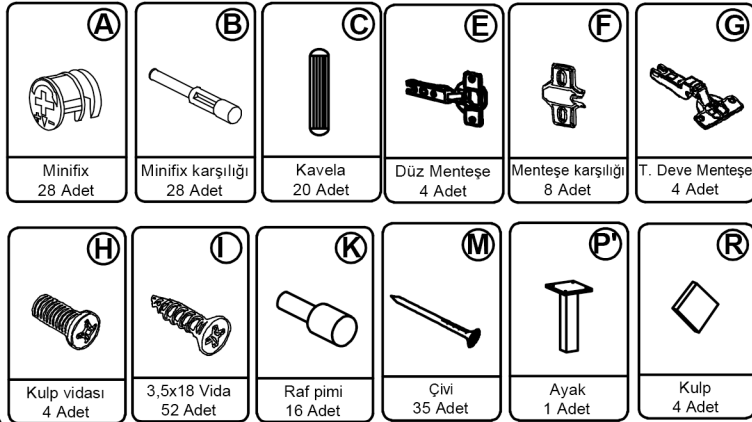
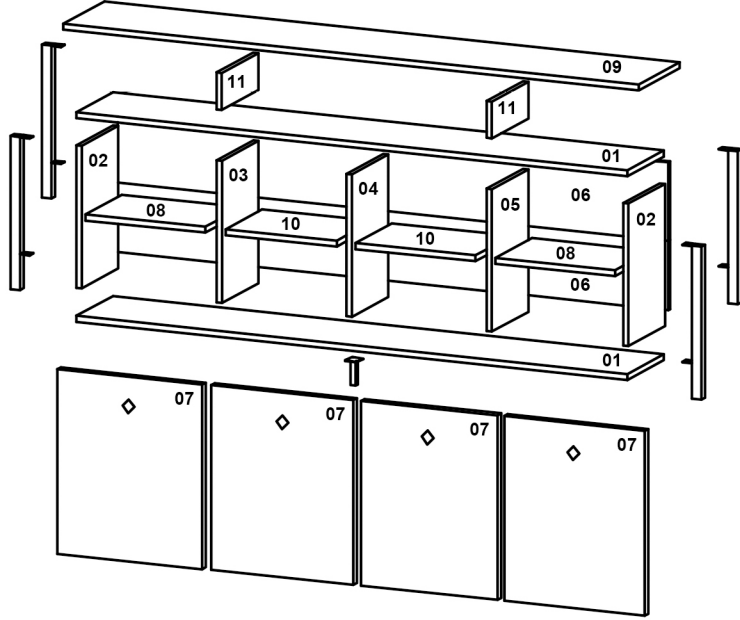
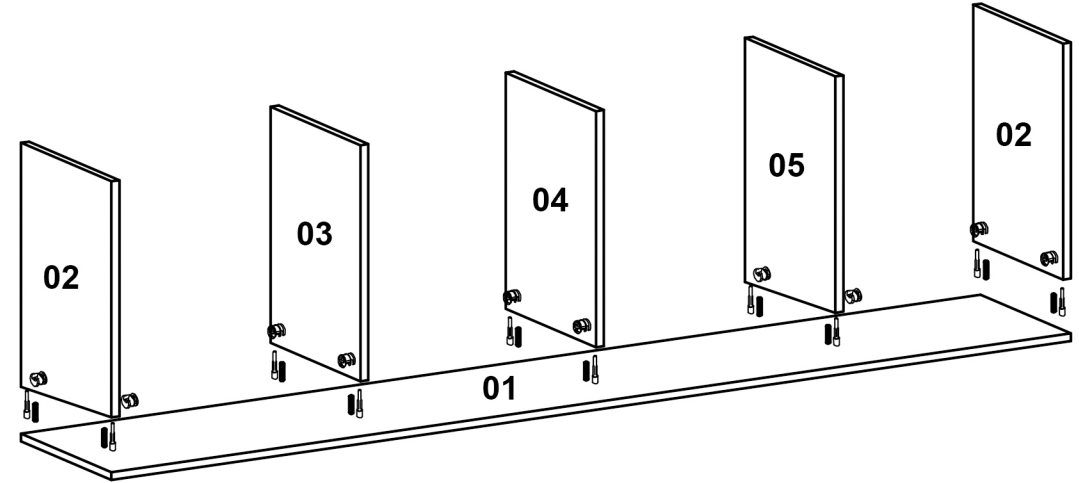
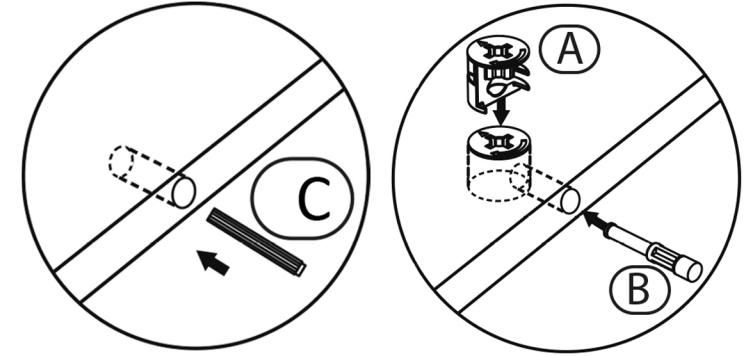


AVMPARK

REMY KONSOL



1

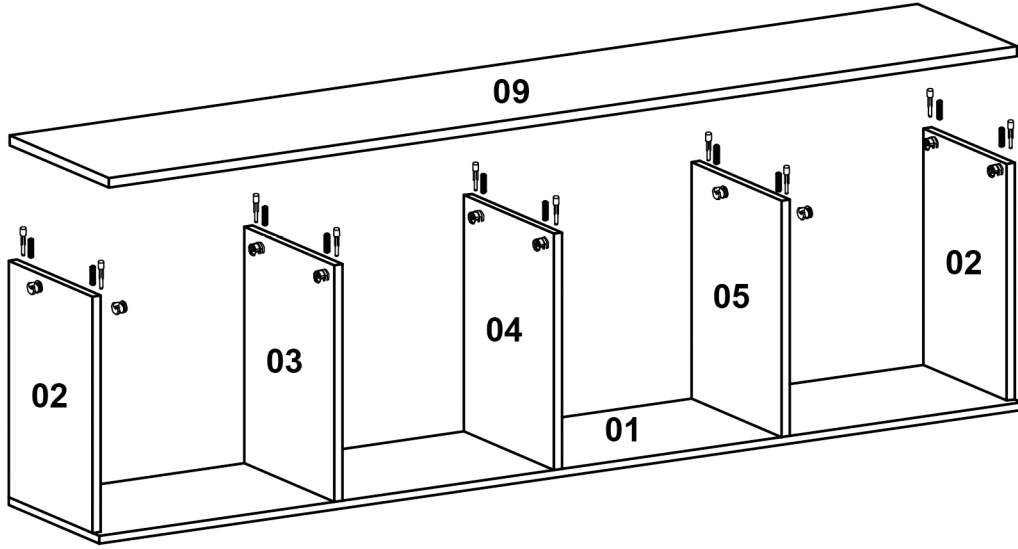
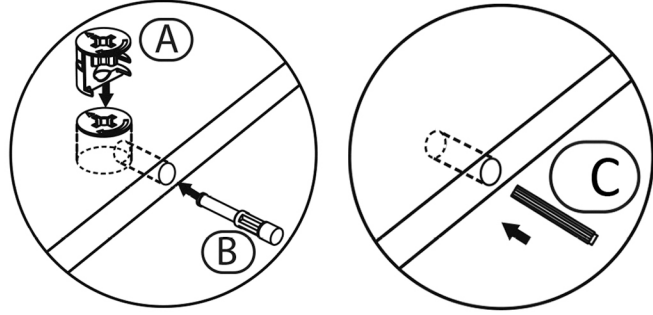


*Dolabı yatay zeminde montalayınız. (Dik konumda kurulumu başlamayınız.)

*Resimdeki bölgelere minifix takımlarını yerleştiriniz ve tornavida yardımı ile sıkıştırınız.

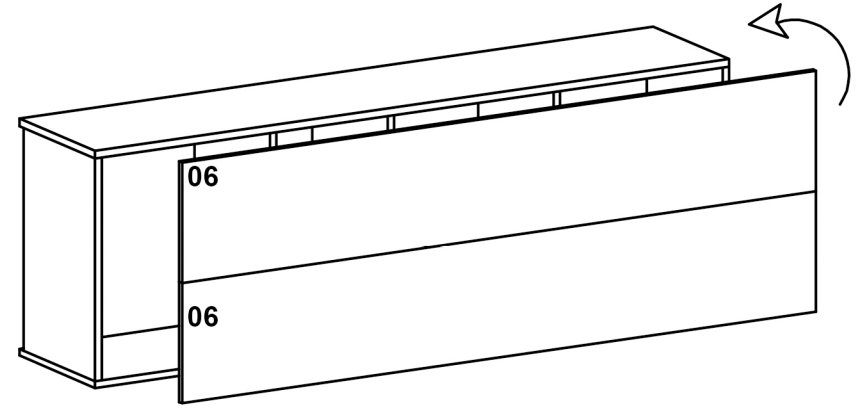
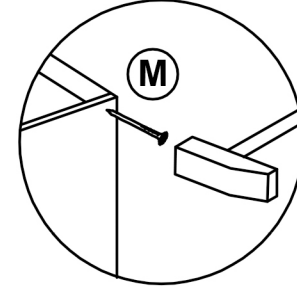
Satın almış olduğunuz ürün AVMPARK tarafından parça garantisi kapsamındadır. Kargo kaynaklı hasarlar durumunda, 0507 109 94 21 nolu telefona whatsapp uygulaması üzerinden hasarlı parçanın görseli ve sipariş bilgilerinizi iletmeniz durumunda ücretsiz parça gönderimi yapılmaktadır.

2



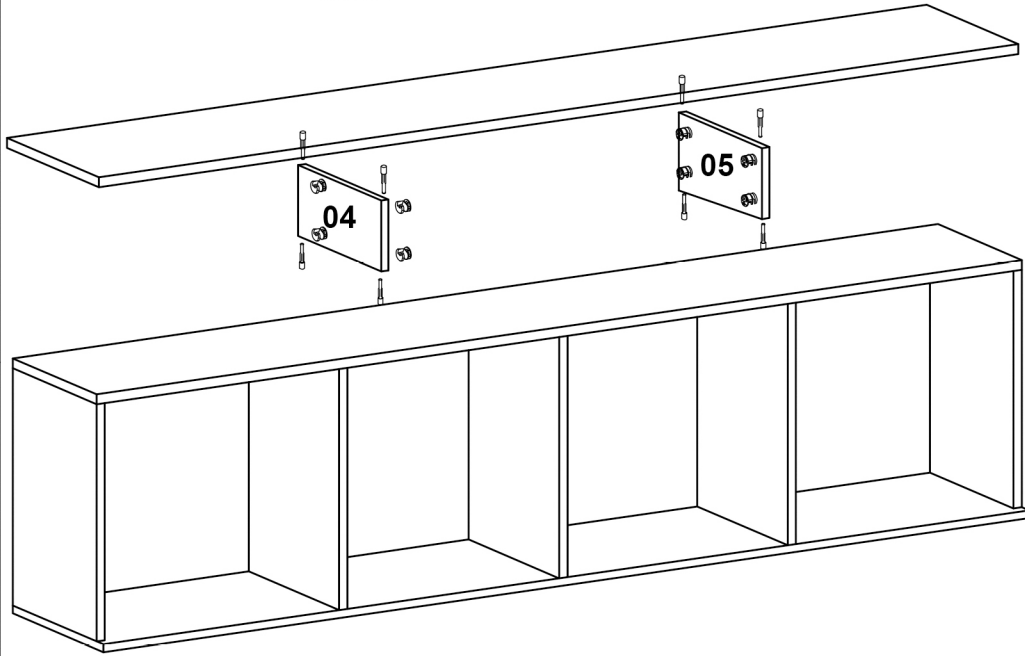
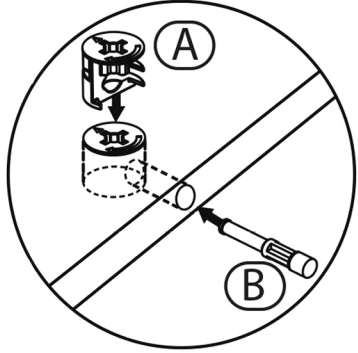
*Resimdeki bölgelere minifix takımlarını yerleştiriniz ve tornavida yardımı ile sıkıştırınız.

3



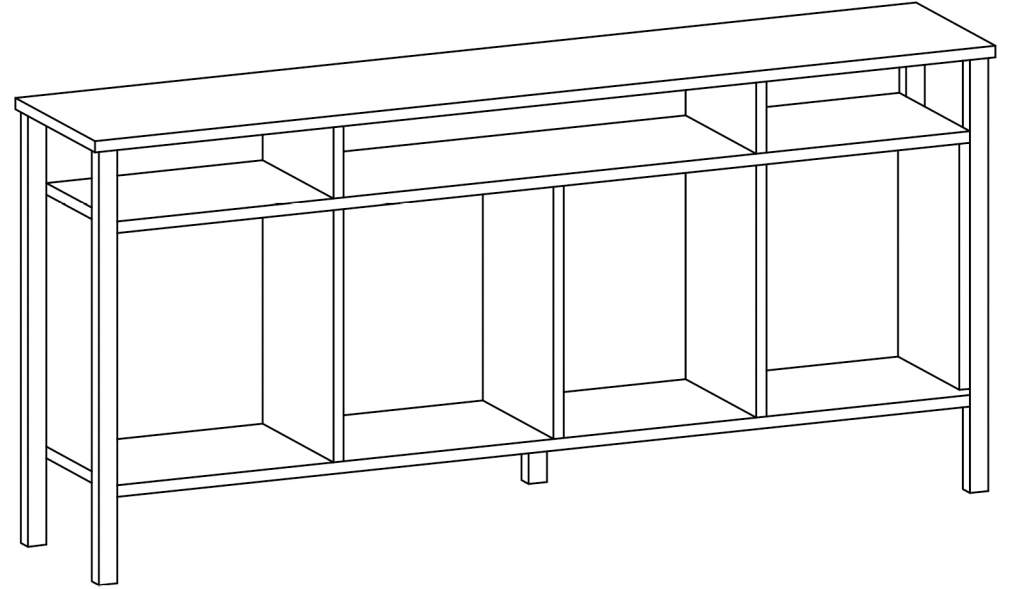
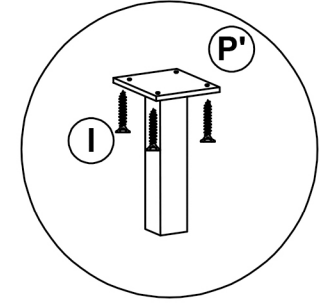
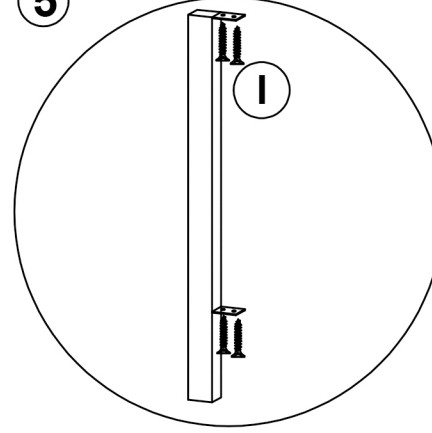
*06 numaralı arka kontraplaktarı **ürün yatay konumda** iken gönyeye getirip çakınız.

4



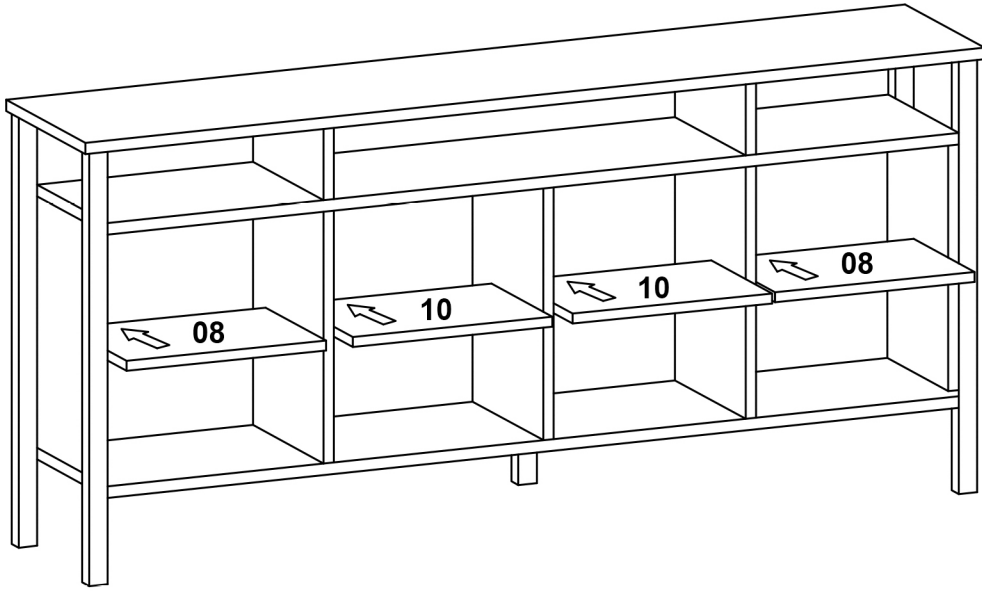
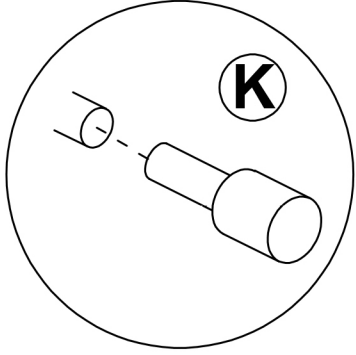
*Resimdeki bölgelere minifix takımlarını yerleştiriniz ve tornavida yardımı ile sıkıştırınız.

5



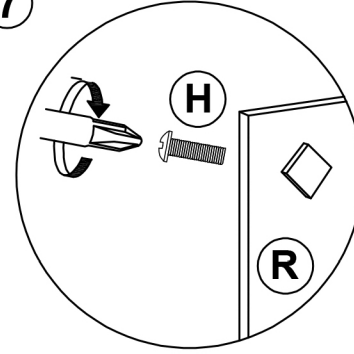
*3,5x18 vida ile ayakları bağlayınız.

6



*08 numaralı rafları raf pimlerinin üzerine yerleştiriniz.

7



!!! Kenar kapaklarda düz menteşe (E),
orta kapaklarda tam deve menteşe (G)
kullanınız!!!

