

## 40 cm KİLER ALT MODÜL KURULUMU

WHATSAPP DESTEK HATTI:  
0 552 506 93 40

**visas**  
concept

7 nolu alt parçanın üzerine (4 adet) **K1 kavela** takınız ve L1, L2 nolu parçalar ile birleştiriniz.

7 nolu parçayı L1, L2 nolu parçalara **V5 vida** ile monte ediniz.

Ardından B3 nolu parçaları da **V5 vida** ile monte ediniz.

Modülü ters çevirip arka yüzüne, uygun ebattaki arkalığı **V6 çivilerle** (yaklaşık 15 cm aralıklar ile) çakararak monte ediniz.

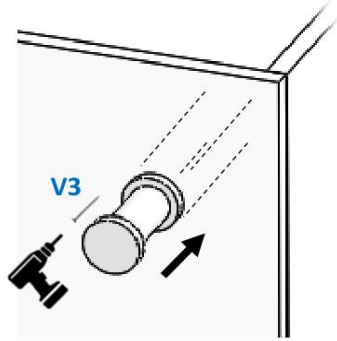
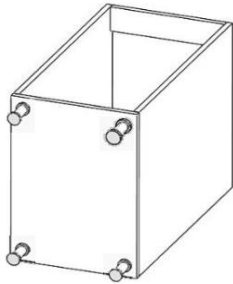
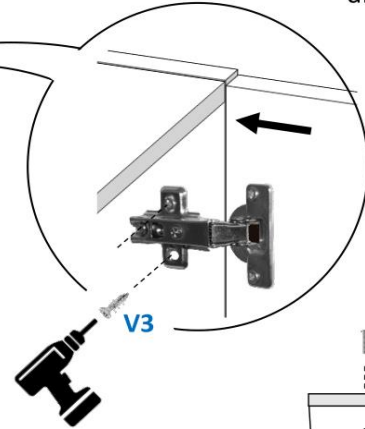
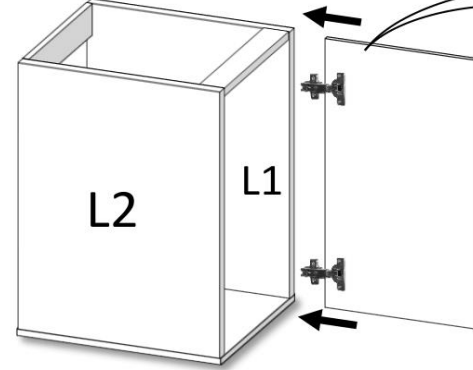
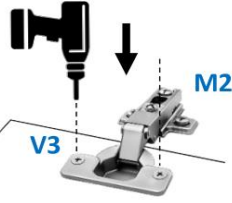
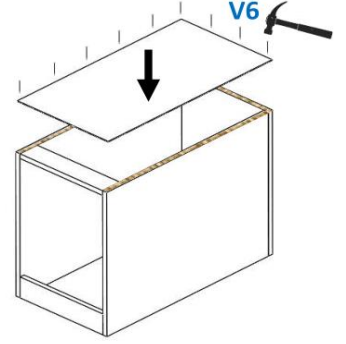
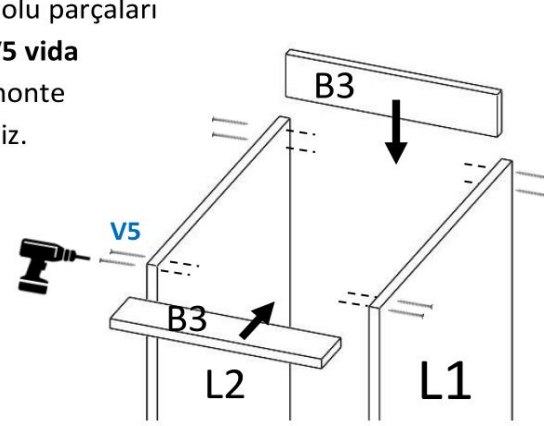
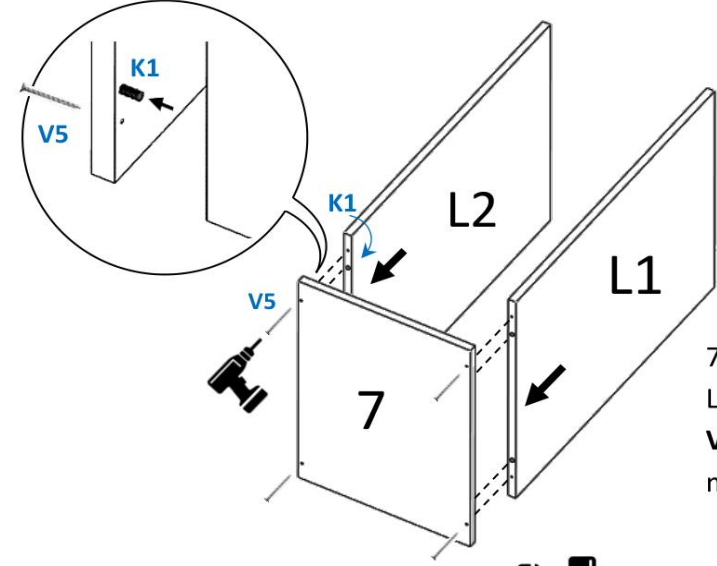
Menteşeleri, kapaklardaki menteşe yuvalarına **V3 vida** ile düz bir şekilde monte ediniz.

Kapağı, L nolu parçaya **alttan (sıfır) aynı hizada olacak şekilde** tam birleştiriniz.

Kapağı birleşik ve sabit tutarak menteşeleri L nolu parçaya **V3 vida** ile monte ediniz.

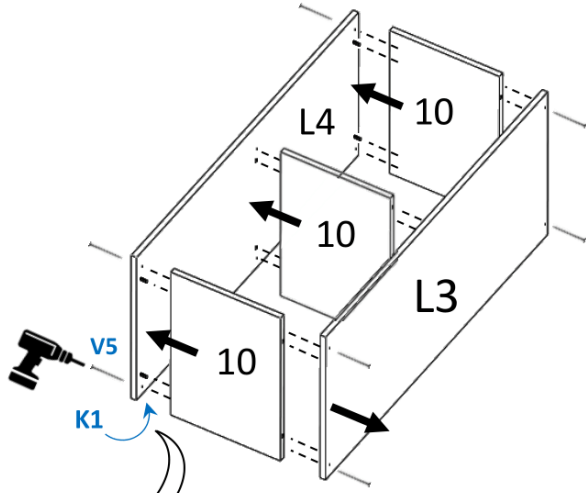
Kulpları, **küt uçlu kulp vidası** ile eşit şekilde sıkarak monte ediniz.

Baza ayaklarını 6 nolu parçanın altına köşelere **V3 vida** ile monte ediniz.



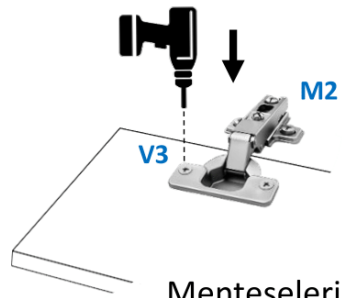
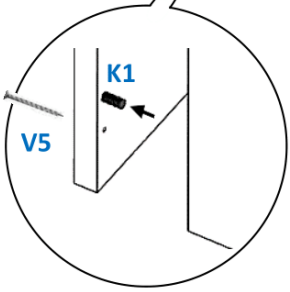
## 40 cm KİLER ÜST MODÜL KURULUMU

WHATSAPP DESTEK HATTI:  
0 552 506 93 40

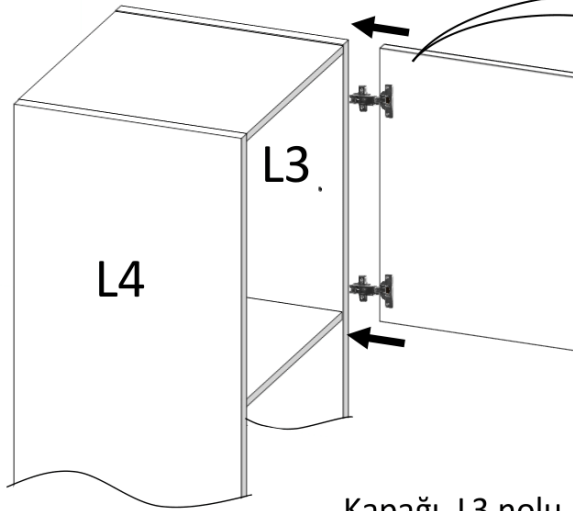


L4 nolu yan parçanın üzerine (4 adet) **K1 kavela** takınız ve 10 nolu parçalar ile birleştiriniz.

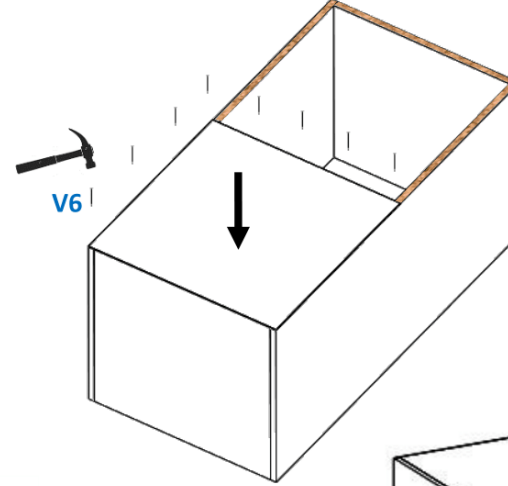
6 nolu parçayı L1, L2 nolu parçalara **V5 vida** ile monte ediniz.



Menteşeleri, kapaktaki menteşe yuvalarına **V3 vida** ile düz bir şekilde monte ediniz.



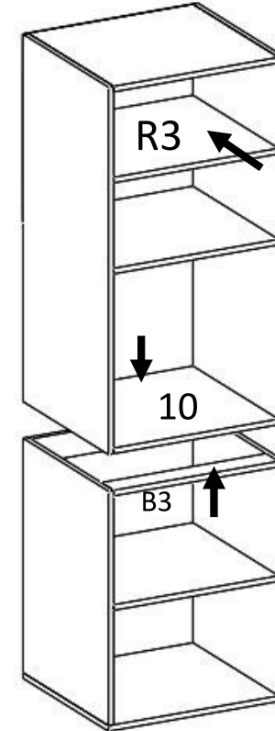
Kapağı, L3 nolu parçaya **üstten (sıfır) aynı hizada olacak şekilde** tam birleştiriniz.



Modülü ters çevirip arka yüzüne, uygun ebattaki arkılığı **V6 çivilerle** (yaklaşık 15 cm aralıklar ile) çakararak monte ediniz.

R3 nolu rafı, **raf pimleri** ile yerine yerleştiriniz.

Alt modülün B3 nolu parçasından 10 nolu parçaya ve 10 nolu parçanın arka kenarından B3 nolu arka parçaya **V4 vida** ile modülleri birbirine monte ediniz. Ardından duvara sabitleyiniz. *Diğer üst modüllerin sabitlenmesi işlemi ile aynıdır.*

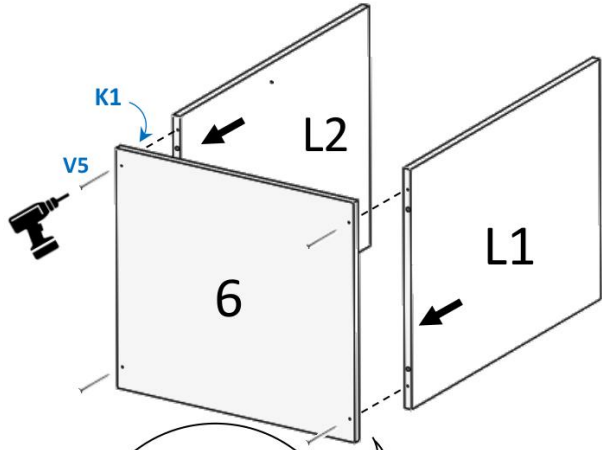


Kapağı birleşik ve sabit tutarak menteşeleri 2 nolu parçaya **V3 vida** ile monte ediniz.

## 60 cm KİLER ALT MODÜL KURULUMU

WHATSAPP DESTEK HATTI:  
0 552 506 93 40

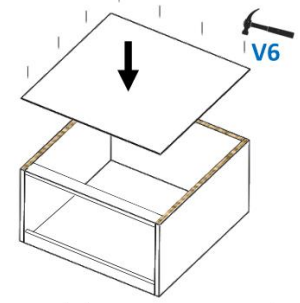
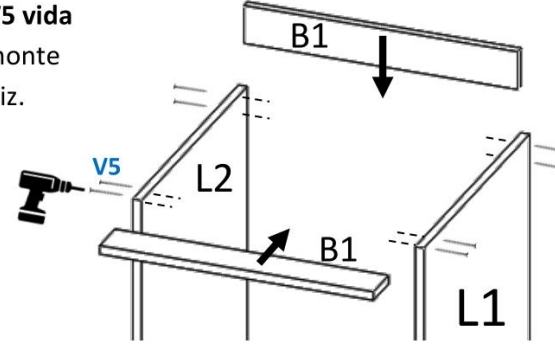
**visas**  
concept



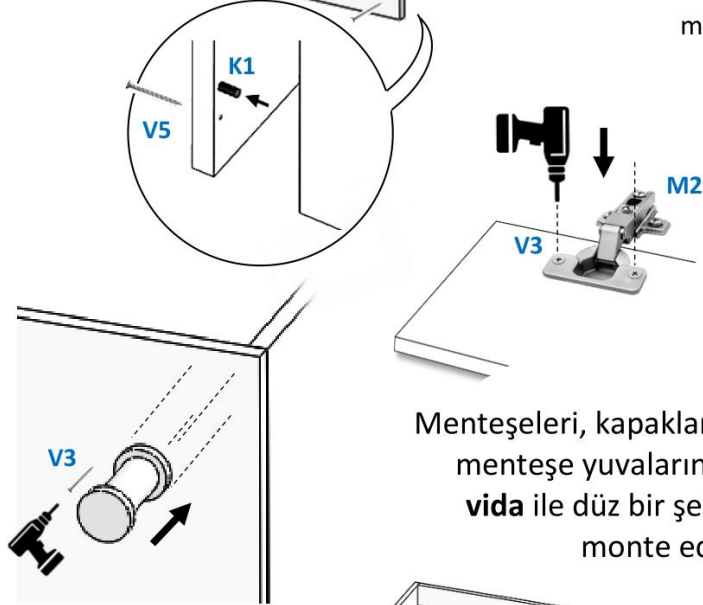
6 nolu alt parçanın üzerine (4 adet) **K1 kavela** takınız ve L1, L2 nolu parçalar ile birleştiriniz.

6 nolu parçayı L1, L2 nolu parçalara **V5 vida** ile monte ediniz.

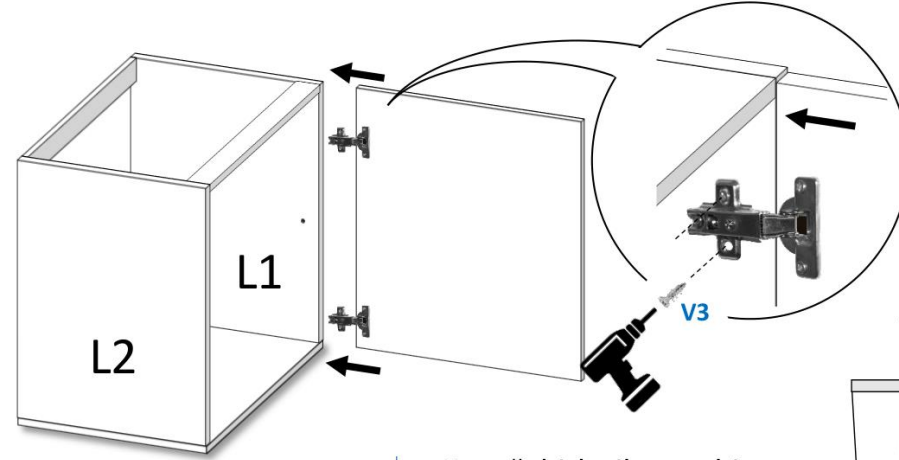
Ardından B1 nolu parçaları da **V5 vida** ile monte ediniz.



Modülü ters çevirip arka yüzüne, uygun ebattaki arkalığı **V6 çivilerle** (yaklaşık 15 cm aralıklar ile) çakarak monte ediniz.

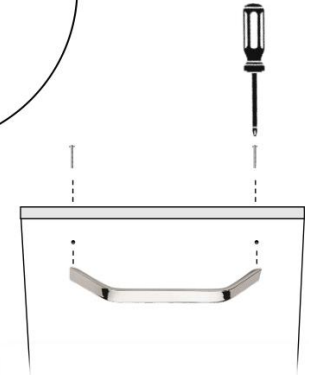


Menteşeleri, kapaklardaki menteşe yuvalarına **V3 vida** ile düz bir şekilde monte ediniz.



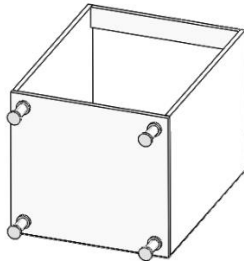
Kapağı, L nolu parçaya **alttan (sıfır) aynı hizada olacak şekilde** tam birleştiriniz.

Kapağı birleşik ve sabit tutarak menteşeleri L nolu parçaya **V3 vida** ile monte ediniz.



Kulpları, **küt uçlu kulp vidası** ile eşit şekilde sıkarak monte ediniz.

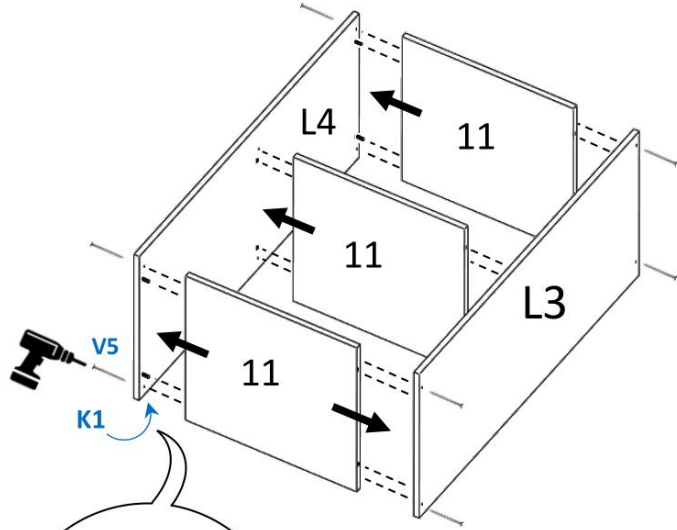
Baza ayaklarını 6 nolu parçanın altına köşelere **V3 vida** ile monte ediniz.



## 60 cm KİLER ÜST MODÜL KURULUMU

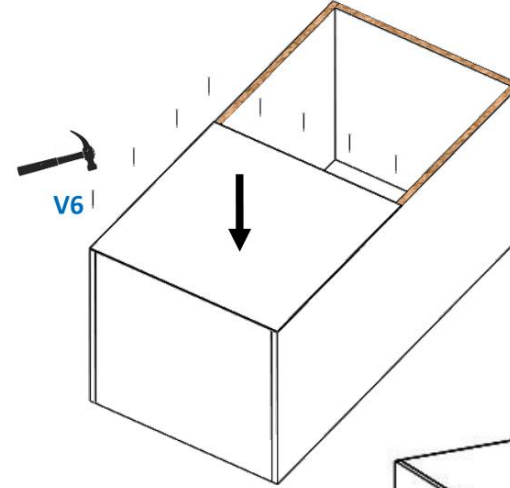
WHATSAPP DESTEK HATTI:  
0 552 506 93 40

**visas**  
concept

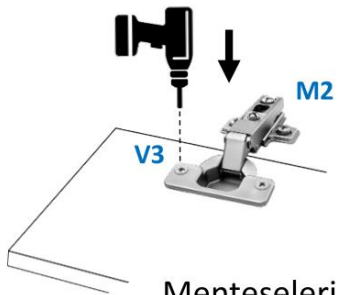
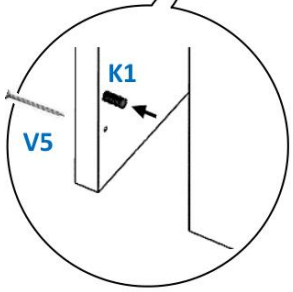


L4 nolu yan parçanın üzerine (4 adet) **K1 kavela** takınız ve 11 nolu parçalar ile birleştiriniz.

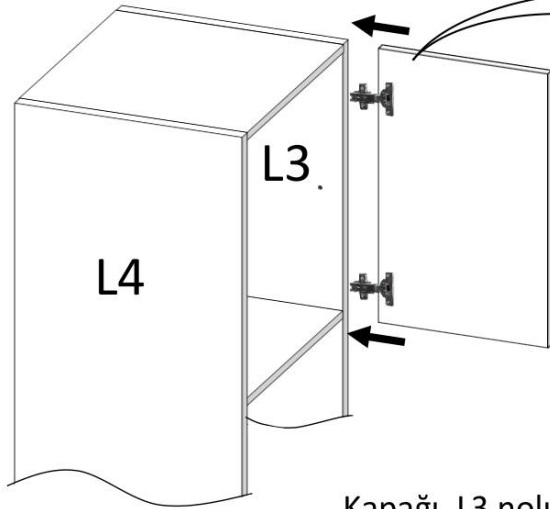
L4 nolu parçayı 11 nolu parçalara **V5 vida** ile monte ediniz.



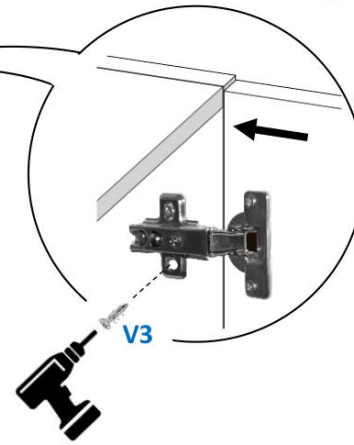
Modülü ters çevirip arka yüzüne, uygun ebattaki arkılığı **V6 çivilerle** (yaklaşık 15 cm aralıklar ile) çakararak monte ediniz.



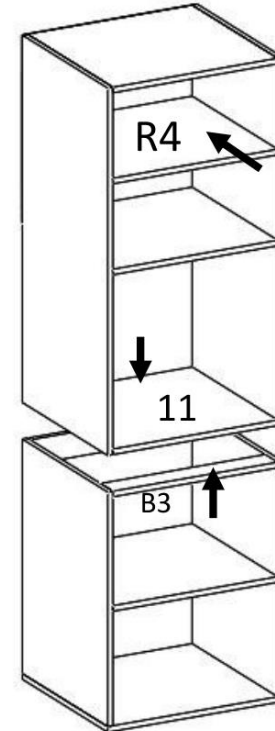
Menteşeleri, kapaktaki menteşe yuvalarına **V3 vida** ile düz bir şekilde monte ediniz.



Kapağı, L3 nolu parçaya **üstten (sıfır) aynı hizada olacak şekilde** tam birleştiriniz.



Kapağı birleşik ve sabit tutarak menteşeleri 2 nolu parçaya **V3 vida** ile monte ediniz.



R4 nolu rafı, **raf pimleri** ile yerine yerleştiriniz.

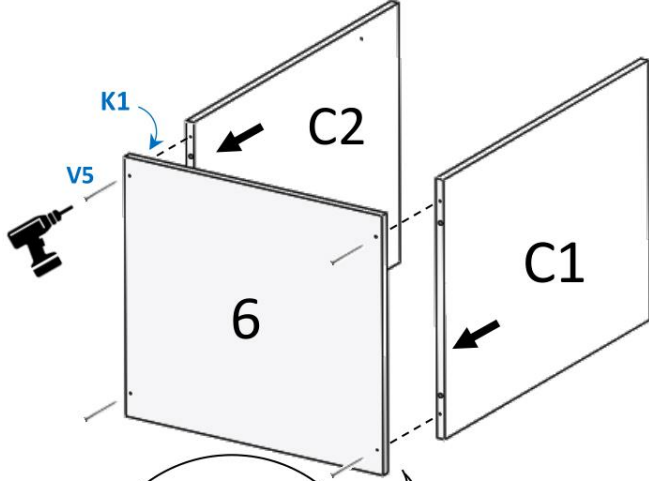
Alt modülün B3 nolu parçasından 11 nolu parçaya ve 11 nolu parçanın arka kenarından B3 nolu arka parçaya **V4 vida** ile modülleri birbirine monte ediniz. Ardından duvara sabitleyiniz. *Diğer üst modüllerin sabitlenmesi işlemi ile aynıdır.*



## 60 cm ALT MODÜL KURULUMU

WHATSAPP DESTEK HATTI:  
0 552 506 93 40

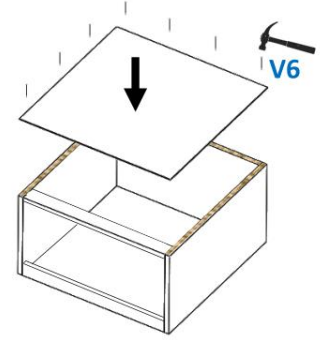
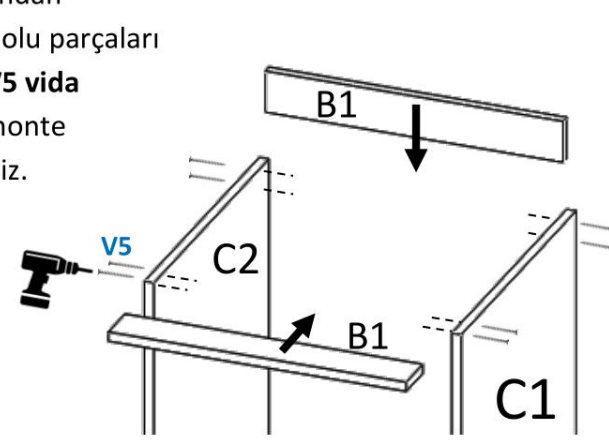
**visas**  
concept



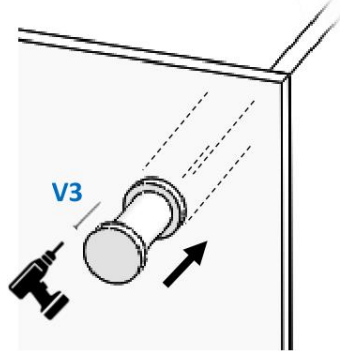
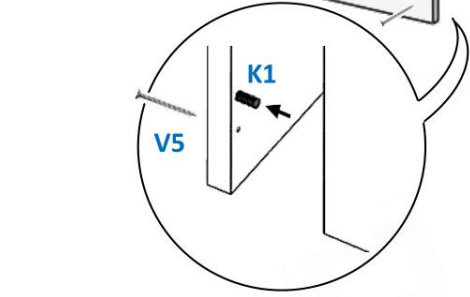
6 nolu alt parçanın üzerine (4 adet) **K1 kavela** takınız ve C1, C2 nolu parçalar ile birleştiriniz.

6 nolu parçayı C1, C2 nolu parçalara **V5 vida** ile monte ediniz.

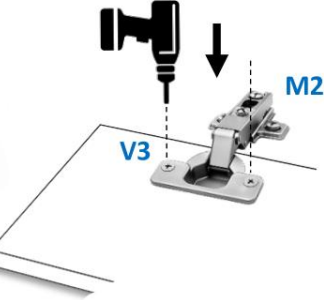
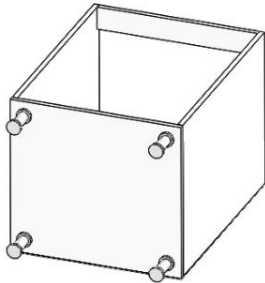
Ardından B1 nolu parçaları da **V5 vida** ile monte ediniz.



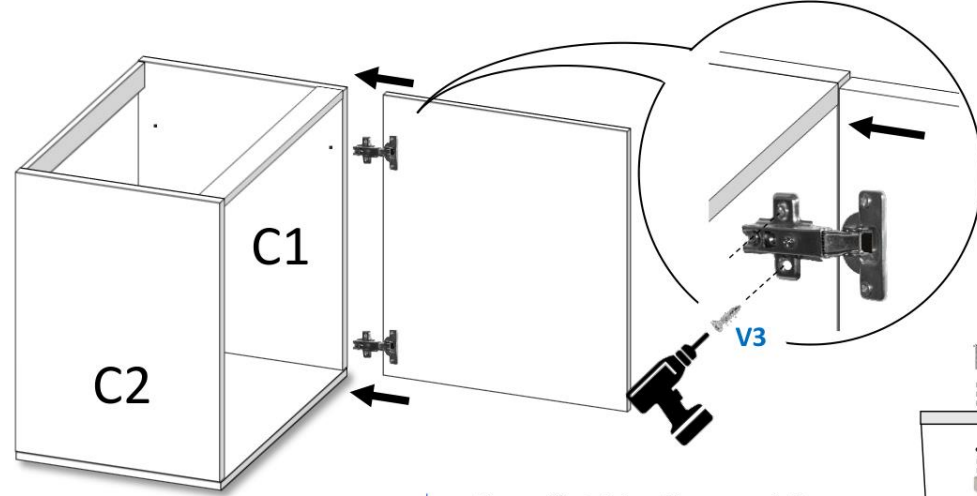
Modülü ters çevirip arka yüzüne, uygun ebattaki arkadaki **V6 çivilerle** (yaklaşık 15 cm aralıklar ile) çakarak monte ediniz.



Baza ayaklarını 6 nolu parçanın altına köşelere **V3 vida** ile monte ediniz.

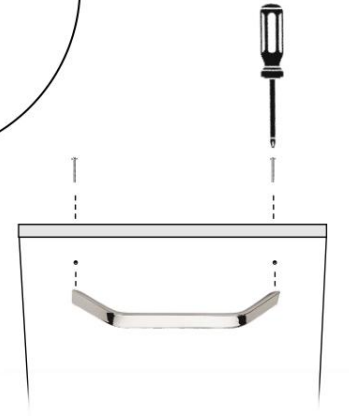


Menteşeleri, kapaklardaki menteşe yuvalarına **V3 vida** ile düz bir şekilde monte ediniz.



Kapağı, C nolu parçaya **alttan (sıfır) aynı hizada olacak şekilde** tam birleştiriniz.

Kapağı birleşik ve sabit tutarak menteşeleri C nolu parçaya **V3 vida** ile monte ediniz.



Kulpları, **küt uçlu kulp vidası** ile eşit şekilde sıkarak monte ediniz.

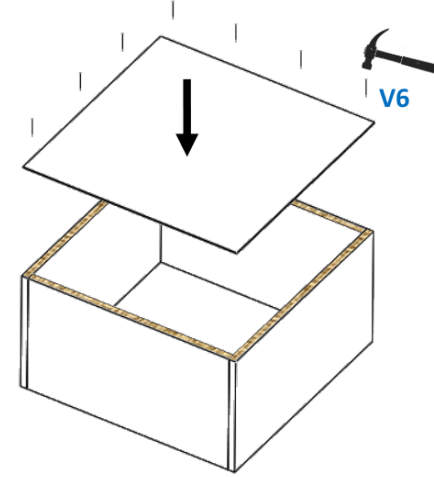
## 60 cm ÜST MODÜL KURULUMU



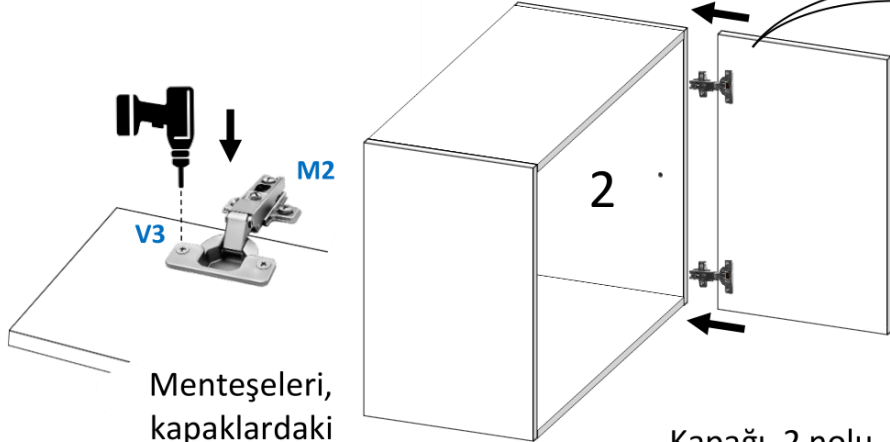
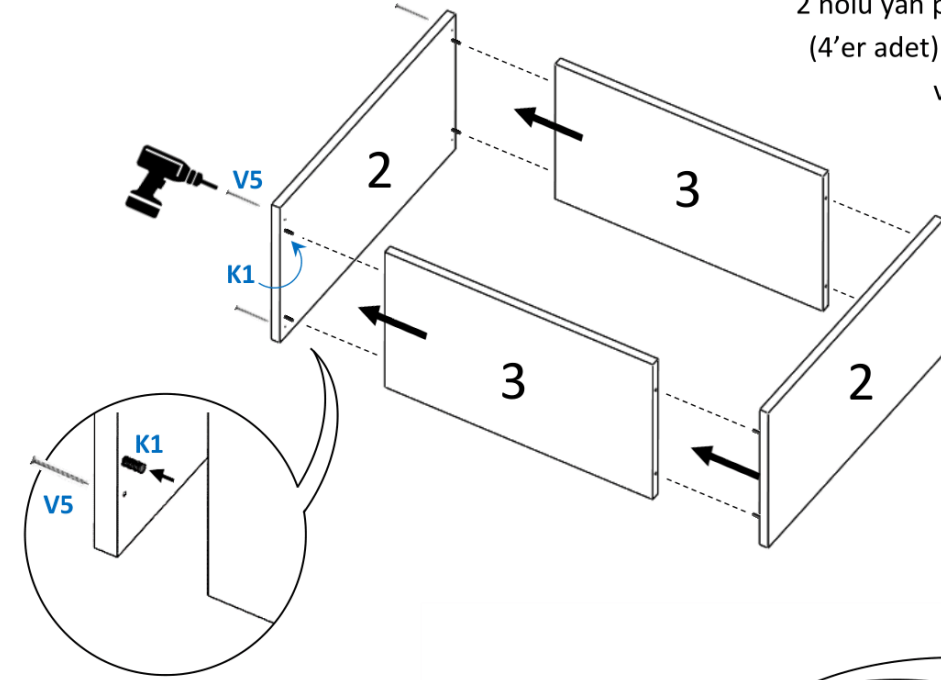
WHATSAPP DESTEK HATTI:  
0 552 506 93 40

2 nolu yan parçaların üzerine  
(4'er adet) **K1 kavela** takınız  
ve 3 nolu parçalar  
ile birleştiriniz.

2 nolu  
parçayı  
3 nolu  
parçalara  
**V5 vida** ile  
monte ediniz.

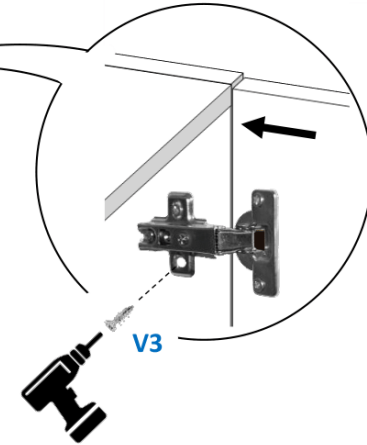


Modülü ters çevirip arka  
yüzüne, uygun ebattaki  
arkalığı **V6 çivilerle**  
(yaklaşık 15 cm  
aralıklar ile) çakarak  
monte ediniz.

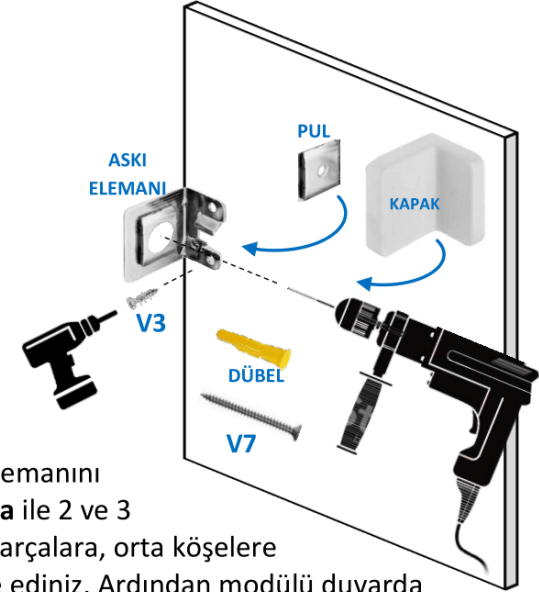


Menteşeleri,  
kapaklardaki  
menteşe yuvalarına  
**V3 vida** ile  
düz bir şekilde  
monte ediniz.

Kapağı, 2 nolu  
parçaya **alttan (sıfır) aynı  
hızda olacak şekilde**  
tam birleştiriniz.



Kapağı birleşik ve sabit  
tutarak menteşeleri  
2 nolu parçaya **V3 vida** ile  
monte ediniz.

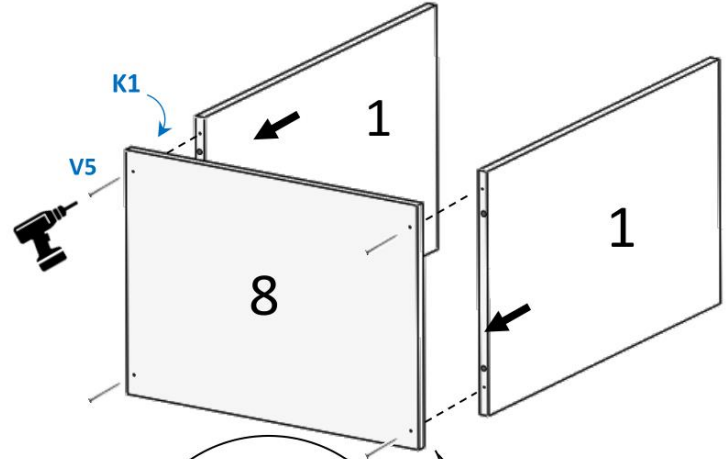


Askı elemanını  
**V3 vida** ile 2 ve 3  
nolu parçalara, orta köşelere  
monte ediniz. Ardından modülü duvarda  
belirlediğiniz yere tutarak matkap ile,  
arkalık ve duvarda delik açınız. **Dübeli**  
çakıp **pul** ile birlikte **V7 vida** ile monte  
ediniz.

## 80 cm ALT MODÜL KURULUMU

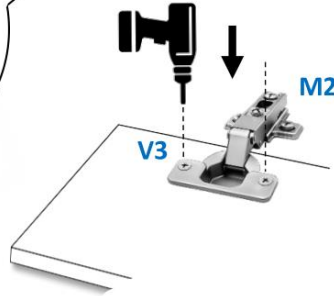
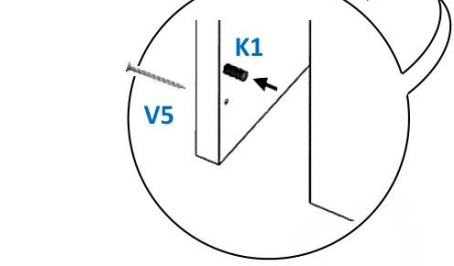
WHATSAPP DESTEK HATTI:  
0 552 506 93 40

**visas**  
concept

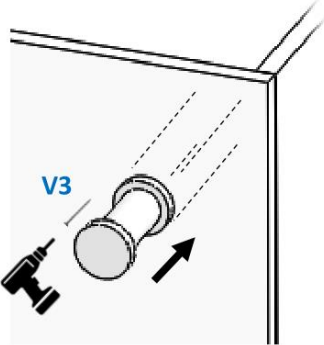


8 nolu alt parçanın üzerine (4 adet) **K1 kavela** takınız ve 1 nolu parçalar ile birleştiriniz.

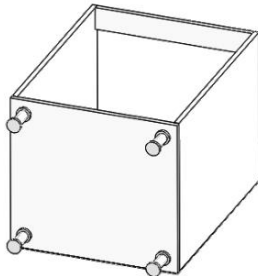
8 nolu parçayı 1 nolu parçalara **V5 vida** ile monte ediniz.



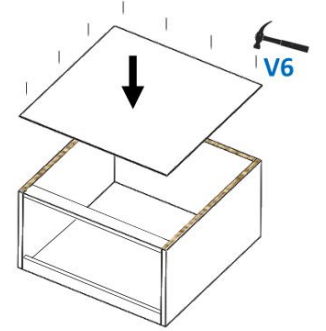
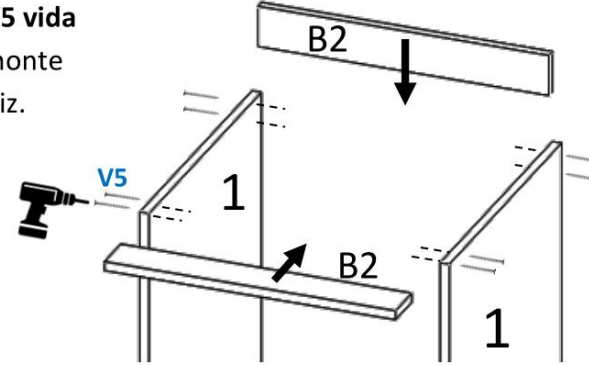
Menteşeleri, kapaklardaki menteşe yuvalarına **V3 vida** ile düz bir şekilde monte ediniz.



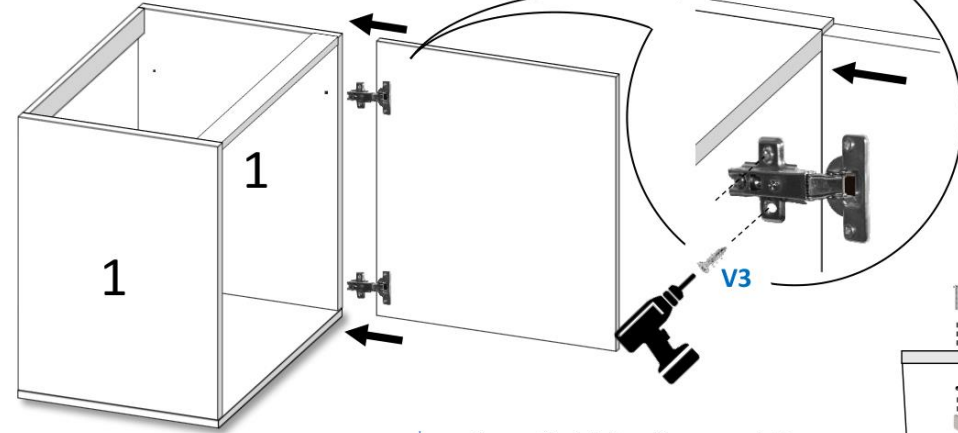
Baza ayaklarını 8 nolu parçanın altına köşelere **V3 vida** ile monte ediniz.



Ardından **B2 nolu** parçaları da **V5 vida** ile monte ediniz.



Modülü ters çevirip arka yüzüne, uygun ebattaki arkalığı **V6 çivilerle** (yaklaşık 15 cm aralıklar ile) çakararak monte ediniz.



Kapağı, 1 nolu parçaya **alttan (sıfır) aynı hizada olacak şekilde** tam birleştiriniz.

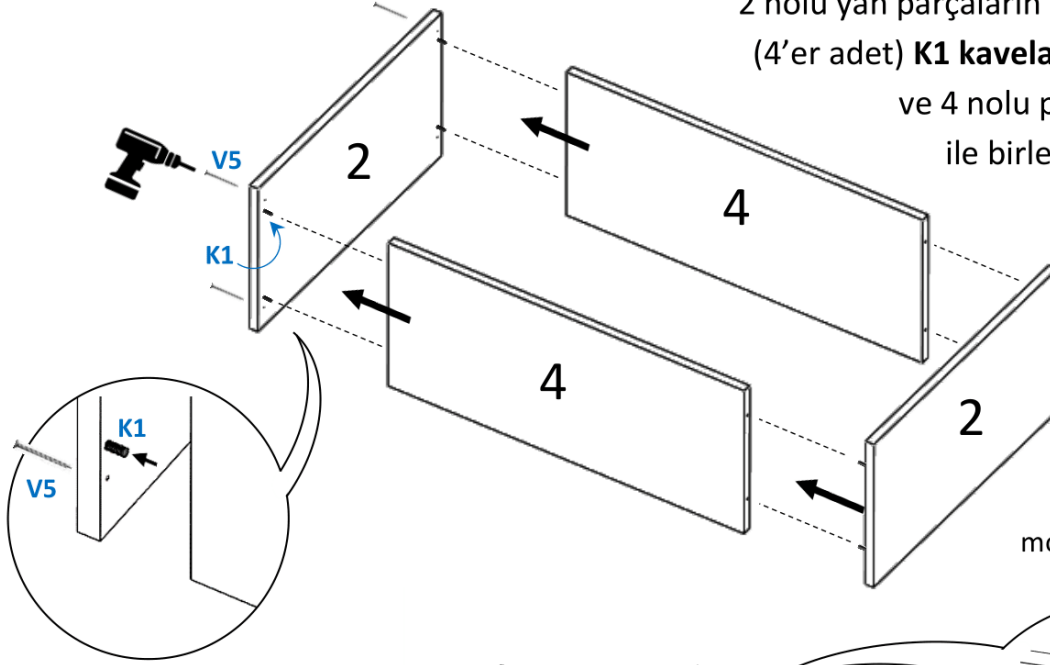
Kapağı birleşik ve sabit tutarak menteşeleri 1 nolu parçaya **V3 vida** ile monte ediniz.



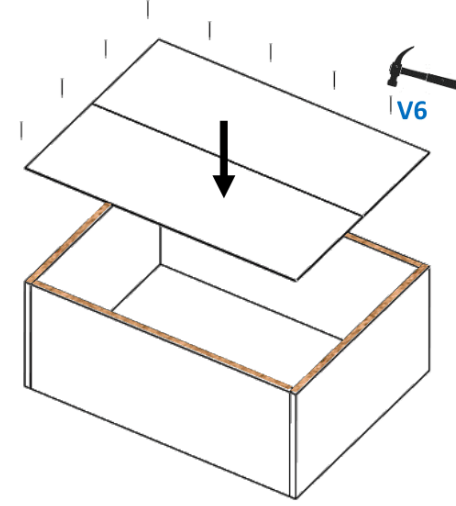
Kulpları, **küt uçlu kulpları vidası** ile eşit şekilde sıkarak monte ediniz.

## 80 cm ÜST MODÜL KURULUMU

2 nolu yan parçaların üzerine  
(4'er adet) **K1 kavela** takınız  
ve 4 nolu parçalar  
ile birleştiriniz.

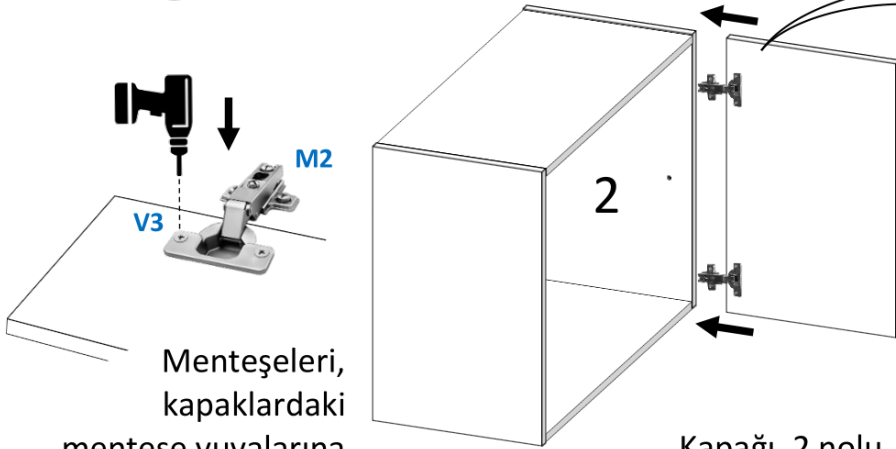


2 nolu  
parçayı  
4 nolu  
parçalara  
**V5 vida** ile  
monte ediniz.



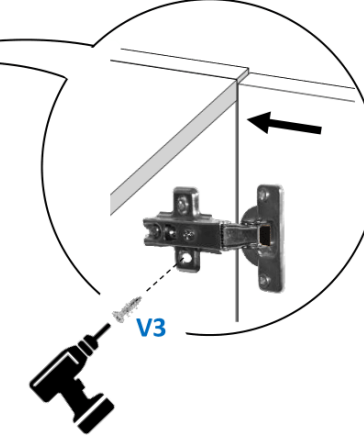
Modülü ters çevirip arka  
yüzüne, uygun ebattaki  
arkalığı **V6 çivilerle**  
(yaklaşık 15 cm  
aralıklar ile) çakarak  
monte ediniz.

WHATSAPP DESTEK HATTI:  
0 552 506 93 40

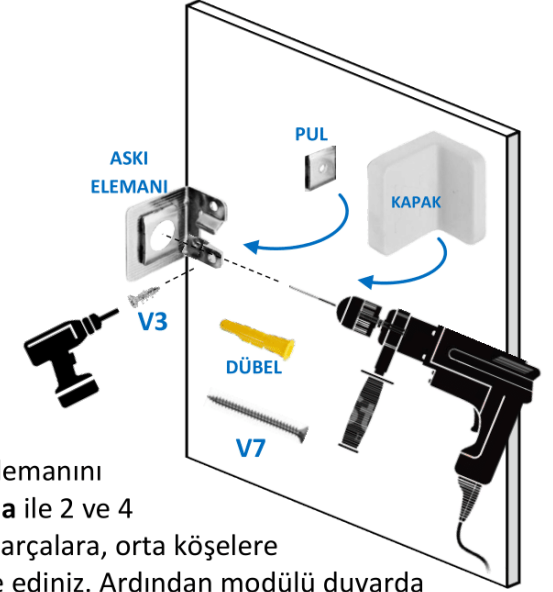


Menteşeleri,  
kapaklardaki  
menteşe yuvalarına  
**V3 vida** ile  
düz bir şekilde  
monte ediniz.

Kapağı, 2 nolu  
parçaya **alttan (sıfır) aynı  
hizada olacak şekilde**  
tam birleştiriniz.



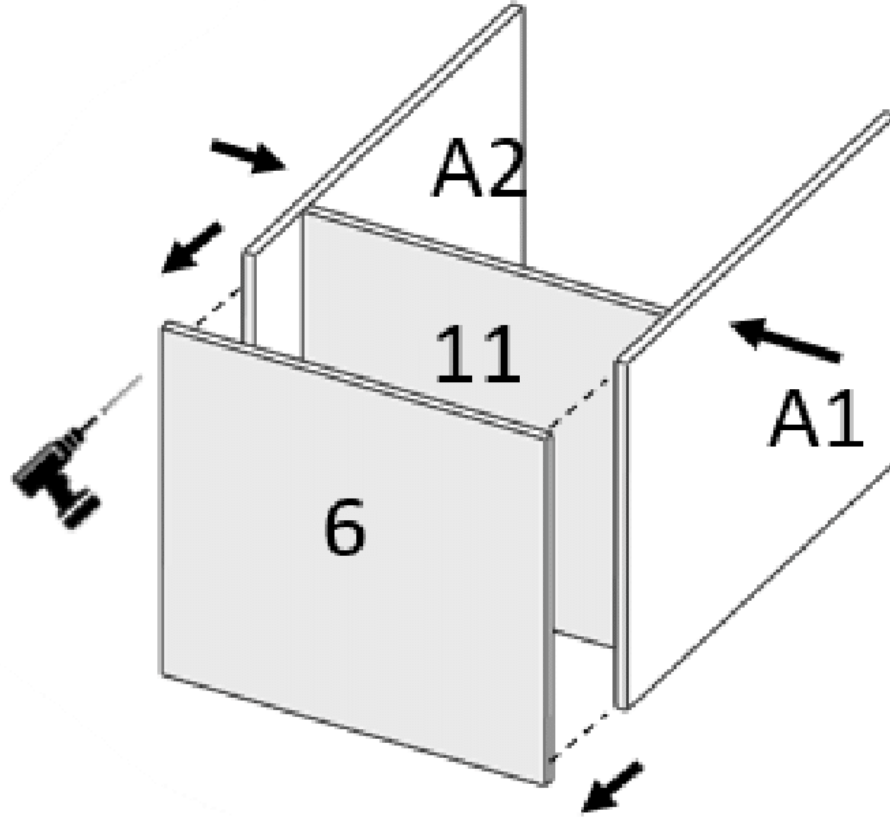
Kapağı birleşik ve sabit  
tutarak menteşeleri  
2 nolu parçaya **V3 vida** ile  
monte ediniz.



Askı elemanını  
**V3 vida** ile 2 ve 4  
nolu parçalara, orta köşelere  
monte ediniz. Ardından modülü duvarda  
belirlediğiniz yere tutarak matkap ile,  
arkalık ve duvarda delik açınız. **Dübeli**  
çakıp **pul** ile birlikte **V7 vida** ile monte  
ediniz.



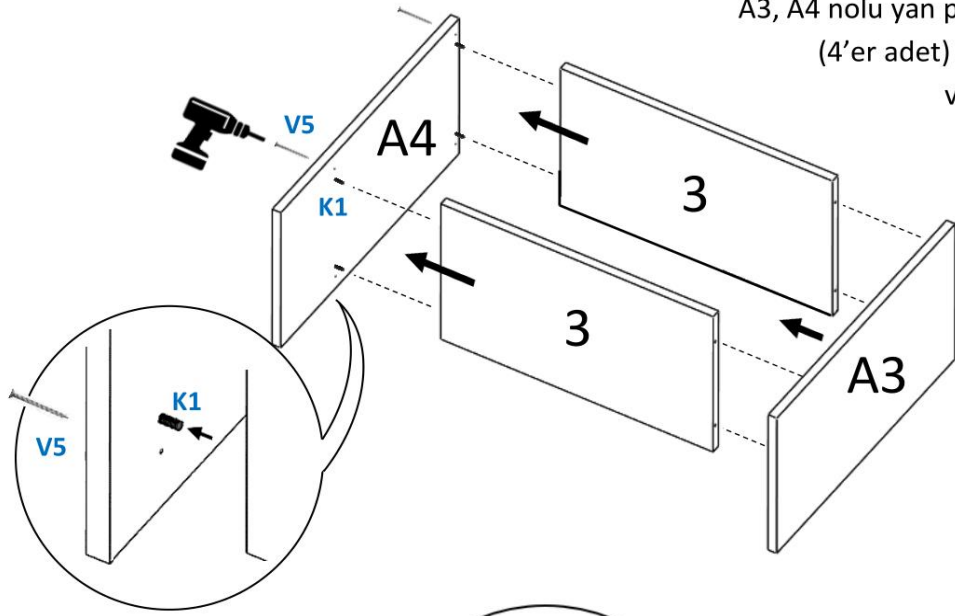
## ANKASTRE MODÜLÜNÜN KURULUMU



11 nolu parçayı A nolu yan parçalara **K1 kavela** ve **V5 vida** ile monte ediniz.

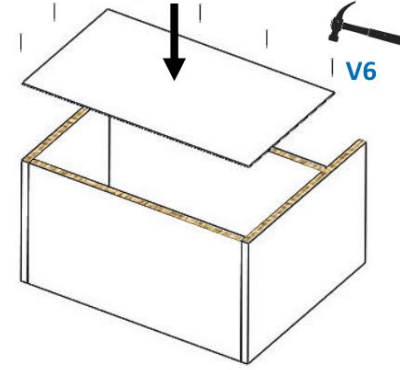
Ardından 6 nolu parçayı da A nolu parçalara **K1 kavela** ve **V5 vida** ile monte ediniz.

## ASPIRATÖR MODÜLÜ KURULUMU

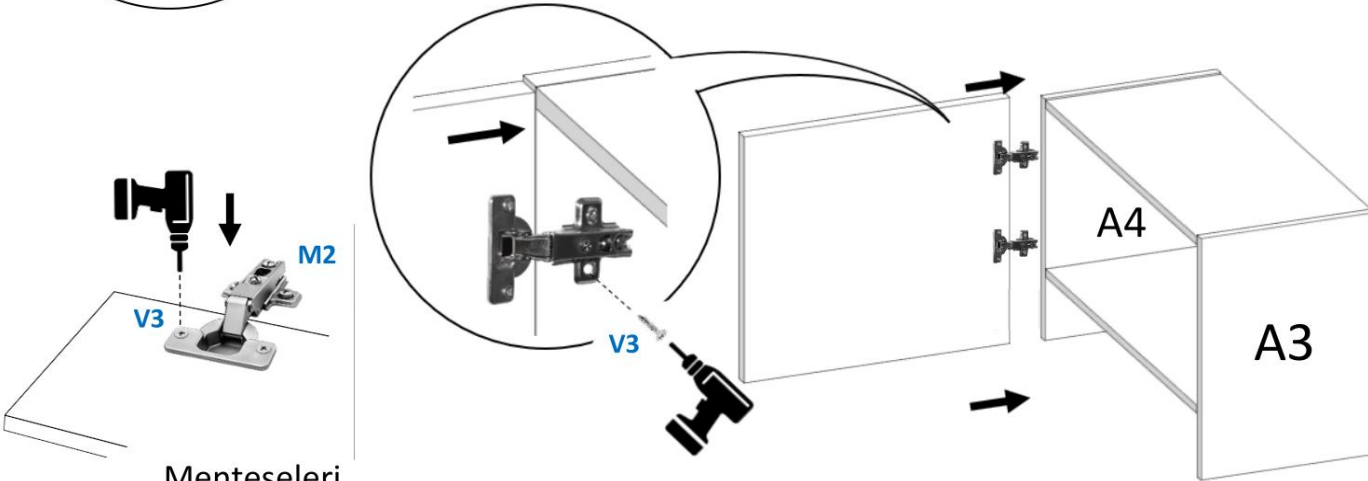


A3, A4 nolu yan parçaların üzerine (4'er adet) **K1 kavela** takınız ve 3 nolu parçalar ile birleştiriniz.

A3, A4 nolu parçaları 3 nolu parçalara **V5 vida** ile monte ediniz.



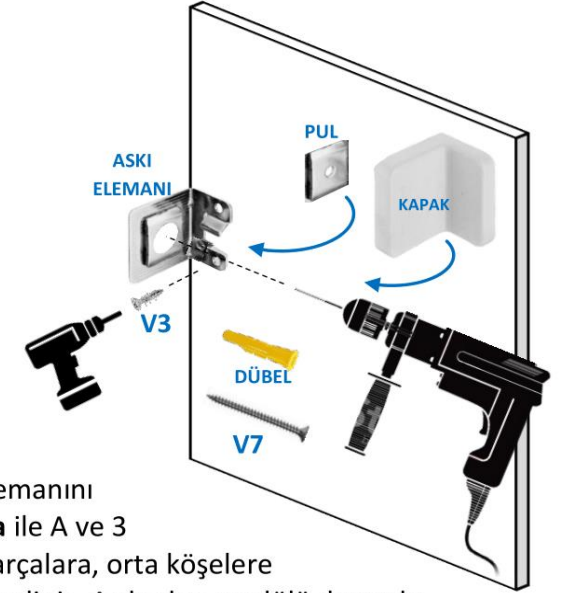
Modülü ters çevirip arka yüzüne, uygun ebattaki arkılığı **V6 çivilerle** (yaklaşık 15 cm aralıklar ile) çakarak monte ediniz.



Menteşeleri, kapaklardaki menteşe yuvalarına **V3 vida** ile düz bir şekilde monte ediniz.

Kapağı, A4 nolu parçaya **alttan (sıfır) aynı hizada olacak şekilde** tam birleştiriniz.

Kapağı birleşik ve sabit tutarak menteşeleri A4 nolu parçaya **V3 vida** ile monte ediniz.



Aski elemanını **V3 vida** ile A ve 3 nolu parçalara, orta köşelere monte ediniz. Ardından modülü duvarda belirlediğiniz yere tutarak matkap ile, arkalık ve duvarda delik açınız. **Dübeli** çakıp **pul** ile birlikte **V7 vida** ile monte ediniz.