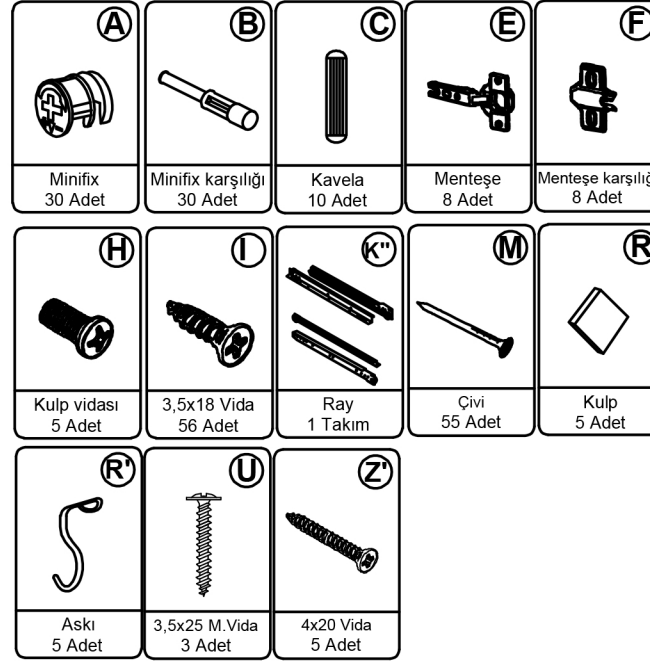
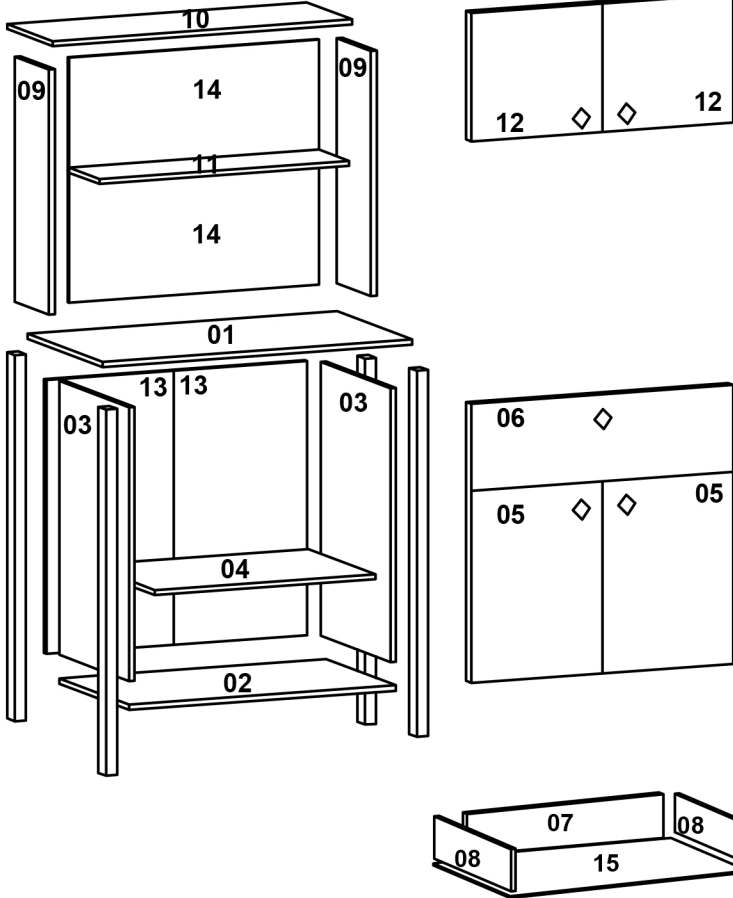


AVMPARK

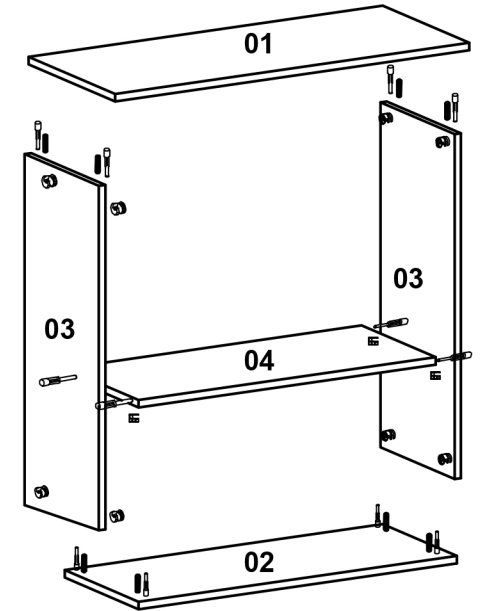
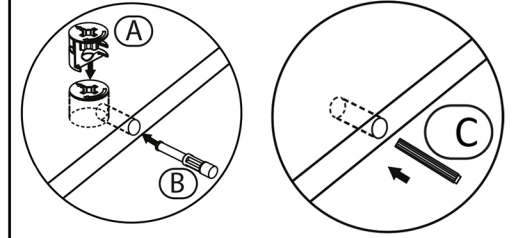
REMY KAHVE KÖŞESİ



PARÇA ÖLÇÜLERİ

01- 806x406x18	09- 774x210x18
02- 742x401x18	10- 806x213x3
03- 674x380x18	11- 764x210x18
04- 704x380x18	12- 350x379x18
05- 482x367x18	13- 720x369x3
06- 737x180x18	14- 801x399x3
07- 642x110x18	15- 657x358x3
08- 350x130x18	

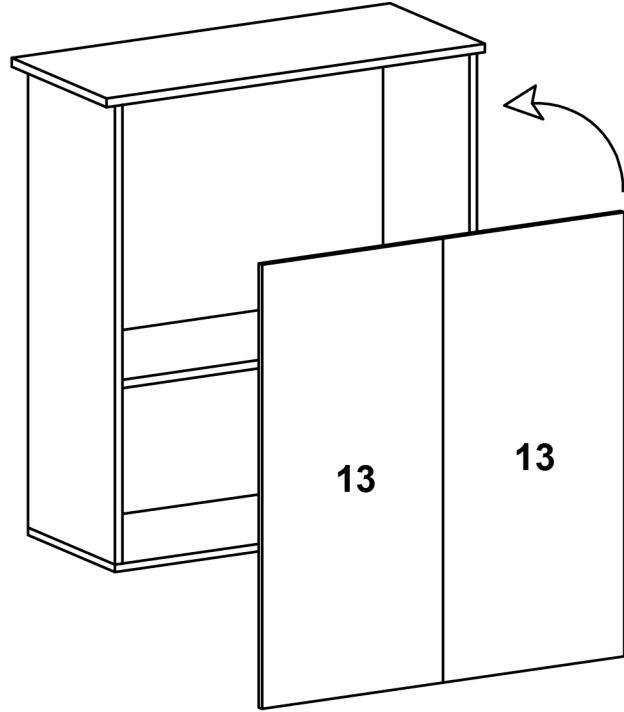
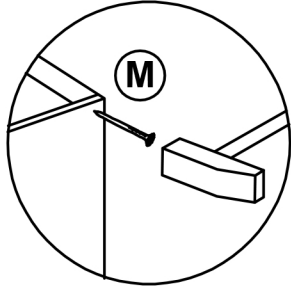
1



*Dolabı yatay zeminde montalayınız.
(Dik konumda kurulumu başlamayınız.)
*İşaretli olan bölgelere kavela ve minifix takımlarını yerleştiriniz ve tornavida yardımı ile sıkıştırınız.

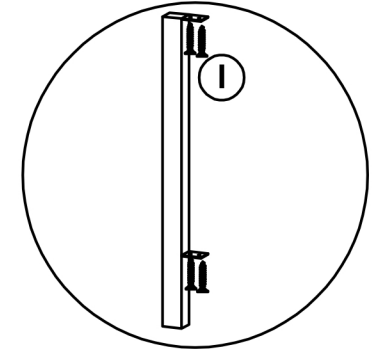
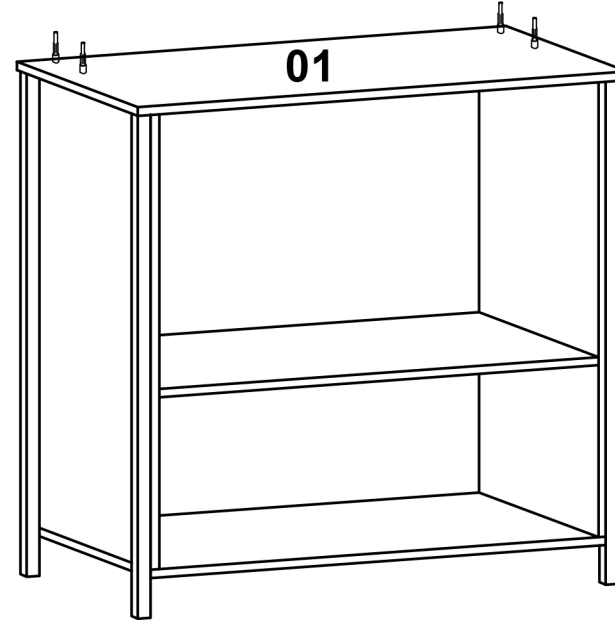
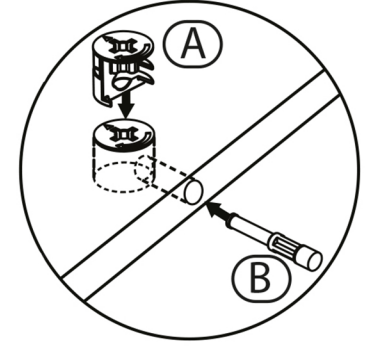
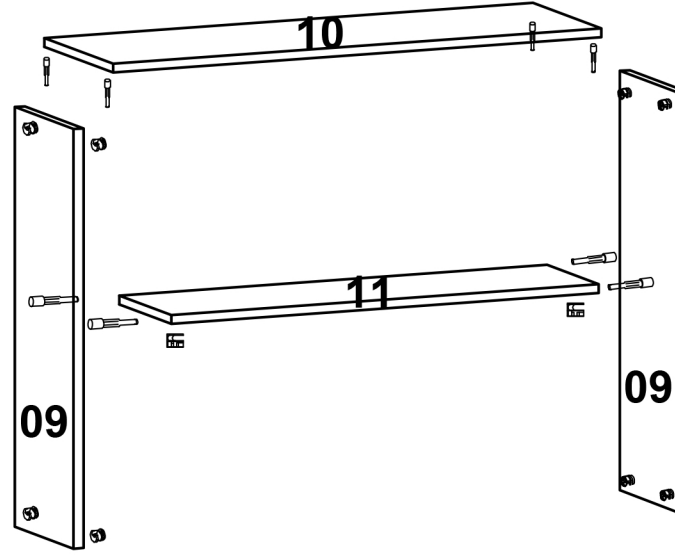
Satın almış olduğunuz ürün AVMPARK tarafından parça garantisi kapsamındadır. Kargo kaynaklı hasarlar durumunda, 0507 109 94 21 nolu telefona whatsapp uygulaması üzerinden hasarlı parçanın görseli ve sipariş bilgilerinizi iletmeniz durumunda ücretsiz parça gönderimi yapılmaktadır.

2



*13 numaralı arkalıkları dolaba çivi ile sabitleyiniz.

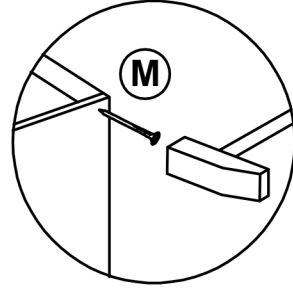
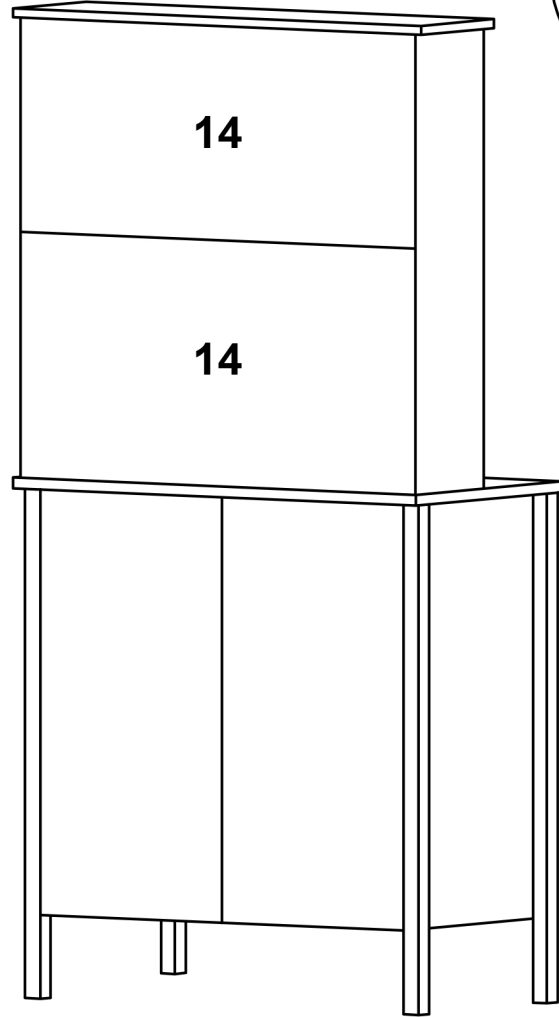
3



*İşaretli olan bölgelere kavela ve minifix takımlarını yerleştiriniz ve tornavida yardımı ile sıkıştırınız.

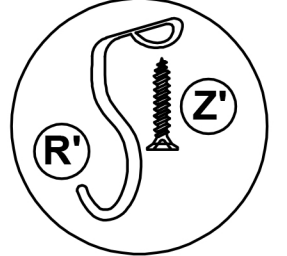
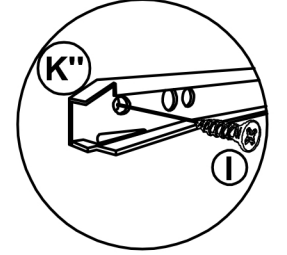
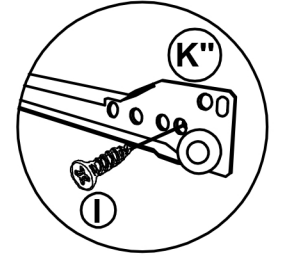
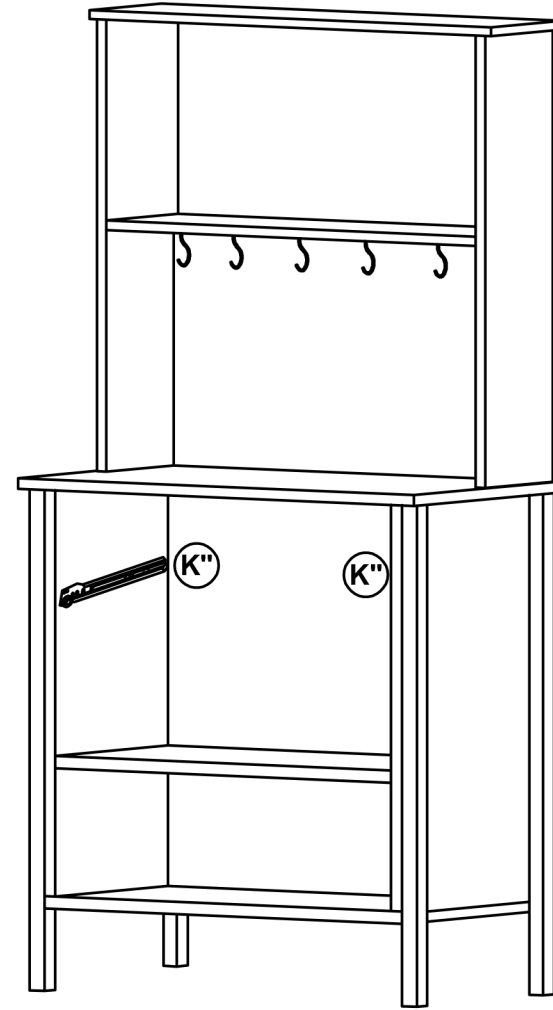
*3,5x18 vida ile ayakları bağlayınız.

4



*14 numaralı arkalıkları dolaba çivi ile sabitleyiniz.

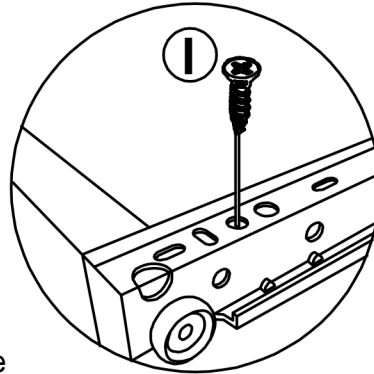
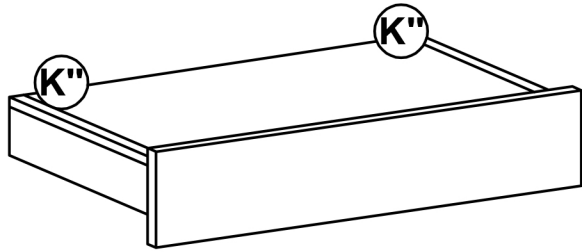
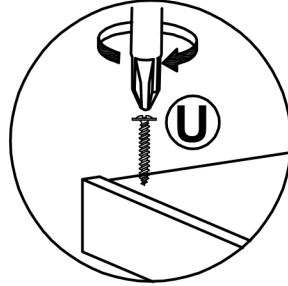
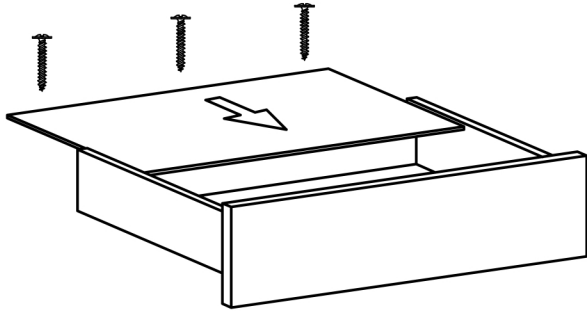
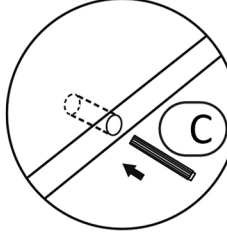
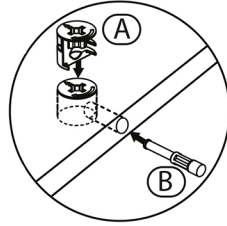
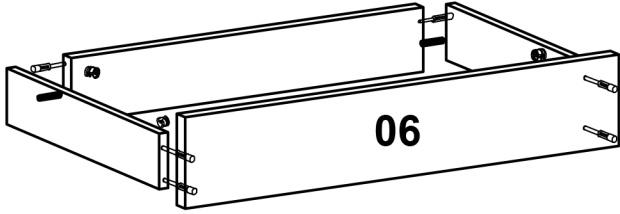
5



*Rayları dolap gövdesine 3,5x18 vida ile monte ediniz.

*Bardak askılarını rafa 4x20 vida ile monte ediniz.

6 *İşaretleli olan bölgelere kavela ve minifix takımlarını yerleştiriniz ve tornavida yardımı ile sıkıştırınız.



*Rayları çekmece yanlarına 3,5x18 ile monte ediniz.

7

