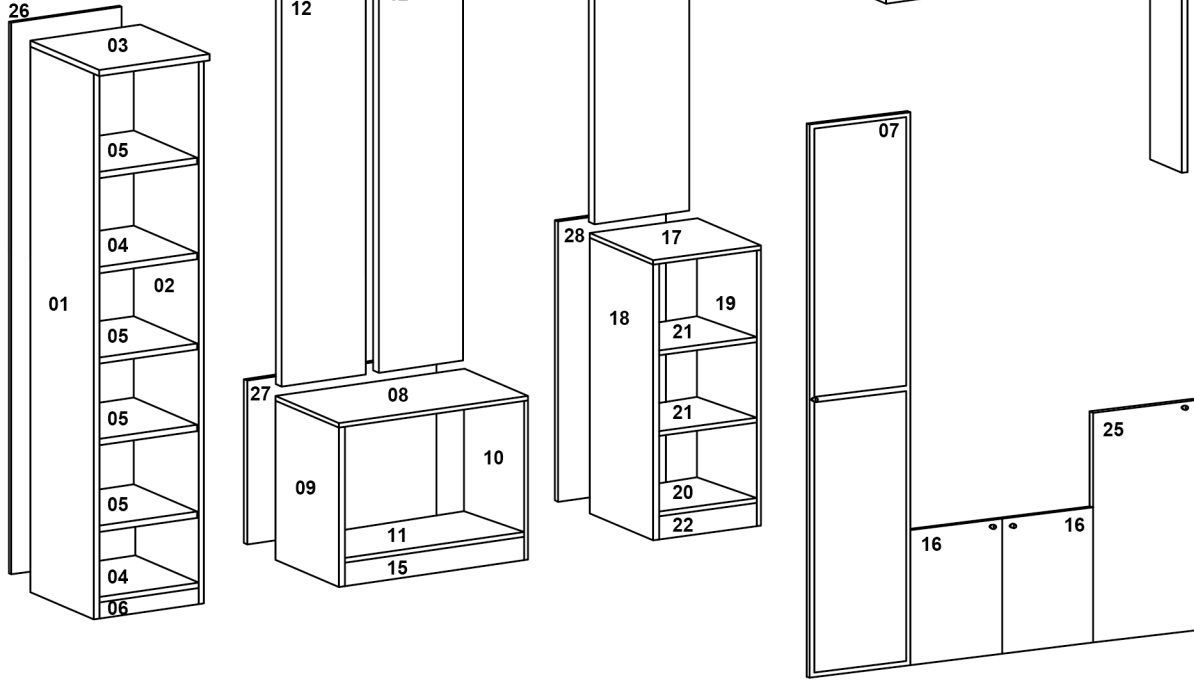


# AVMPARK



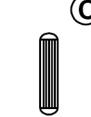









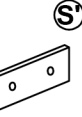


VALERİ PORMANTO TEK KAPAK



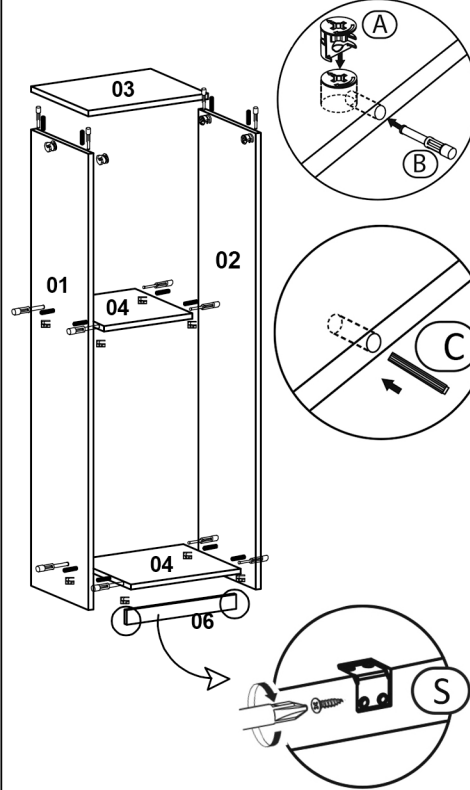
## PARÇA ÖLÇÜLERİ

- 01- 1782x350x18
- 02- 1782x350x18
- 03- 352x370x18
- 04- 314x350x18
- 05- 314x350x18
- 06- 314x60x18
- 07- 1720x347x18
- 08- 603x370x18
- 09- 432x350x18
- 10- 432x350x18
- 11- 565x350x18
- 12- 1350x301x18
- 13- 884x180x18
- 14- 180x180x18
- 15- 565x60x18
- 16- 368x298x18
- 17- 302x370x18
- 18- 782x350x18
- 19- 782x350x18
- 20- 264x350x18
- 21- 264x350x18
- 22- 264x60x18
- 23- 1000x301x18
- 24- 1000x180x18
- 25- 718x298x18
- 26- 1738x348x3
- 27- 390x300x3
- 28- 740x299x3

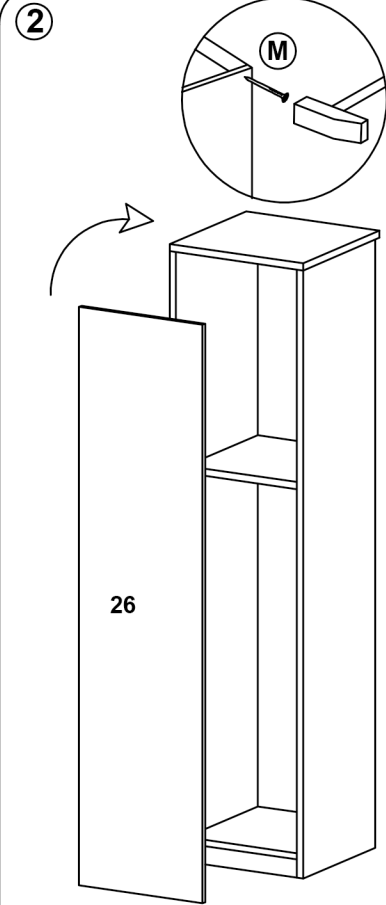
Satın almış olduğunuz ürün AVMPARK tarafından parça garantisi kapsamındadır. Kargo kaynaklı hasarlar durumunda, 0507 109 94 21 nolu telefona whatsapp uygulaması üzerinden hasarlı parçanın görseli ve sipariş bilgilerinizi iletmeniz durumunda ücretsiz parça gönderimi yapılmaktadır.

			
Minifix 48 Adet	Minifix karşılığı 48 Adet	Kavela 36 Adet	Düz Mentеше 9 Adet
			
Menteşe karşılığı 9 Adet	Kulp vidası 4 Adet	3,5x18 Vida 70 Adet	Raf pimi 24 Adet
			
Çivi 45 Adet	Kulp 4 Adet	Askı 4 Adet	L Bağlantı 6 Adet
			
Düz Demir 4 Adet	4x50 Vida 3 Adet	4x20 Vida 8 Adet	

- 1** \*Dolabı yatay zeminde montalayınız.  
(Dik konumda kurulumla başlamayınız.)  
\*İşaretli olan bölgelere minifix takımlarını  
yerleştiriniz ve tornavida yardımı ile sıkıştırınız.

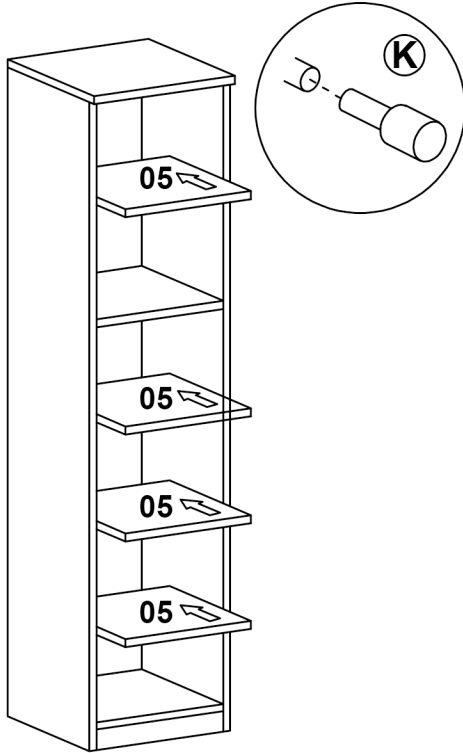


\*İşaretli olan bölgelere baza paçasını L bağlantı  
elemanı ile monte ediniz.



\*06 numaralı arka kontraplakları **ürün yatay  
konumda** iken gönyeye getirip çakınız.

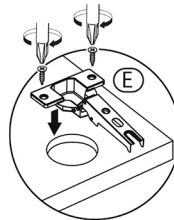
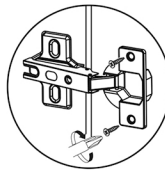
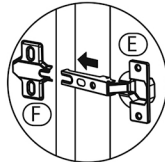
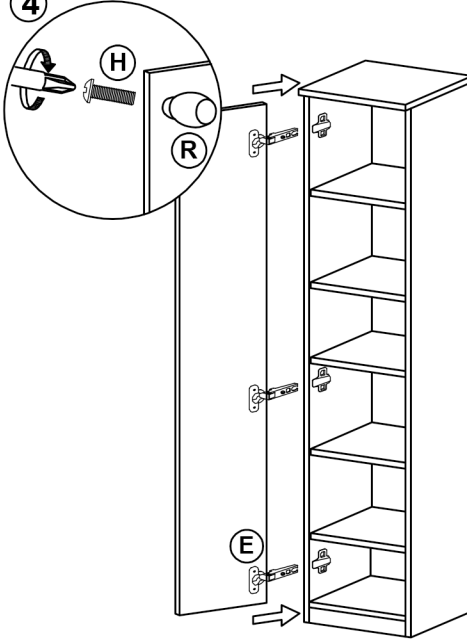
3



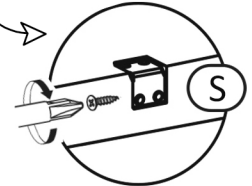
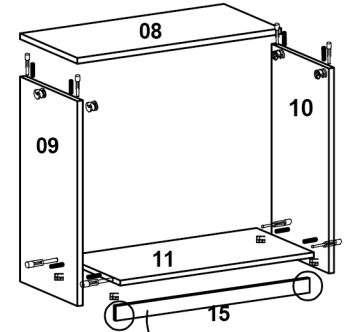
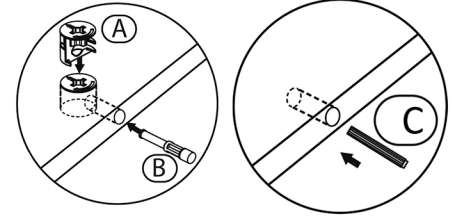
\*05 numaralı rafları (K) raf pimlerinin üzerine yerleştiriniz.

\*Ürünü duvar bağlantı elemanı ile şekildeki gibi duvara sabitleyiniz.

4

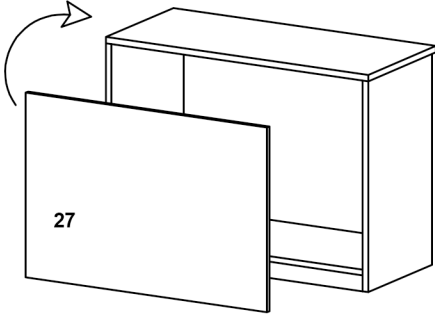
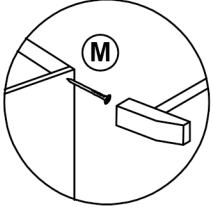


5



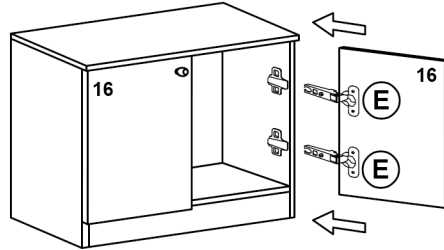
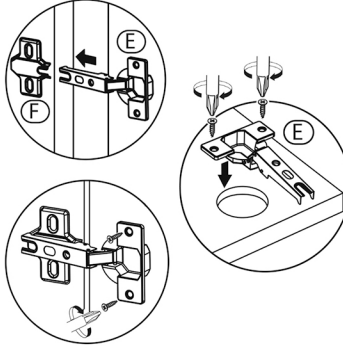
\*İşaretli olan bölgelere baza paçasını L bağlantı elemanı ile monte ediniz.

6

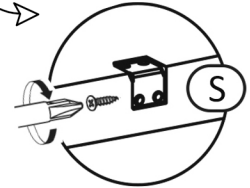
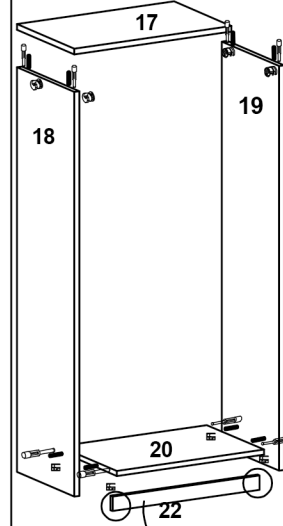
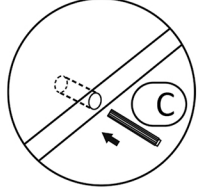
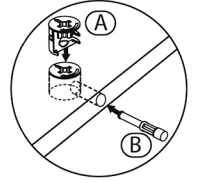


\*06 numaralı arka kontraplakları **ürün yatay konumda** iken gönyeye getirip çakınız.

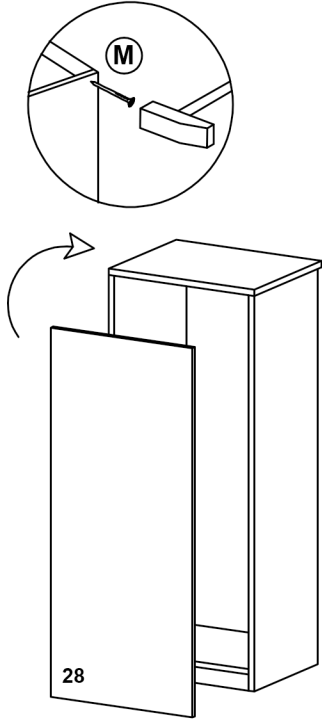
7



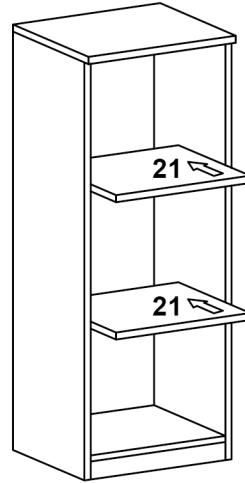
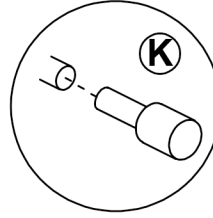
8



9

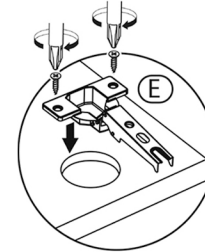
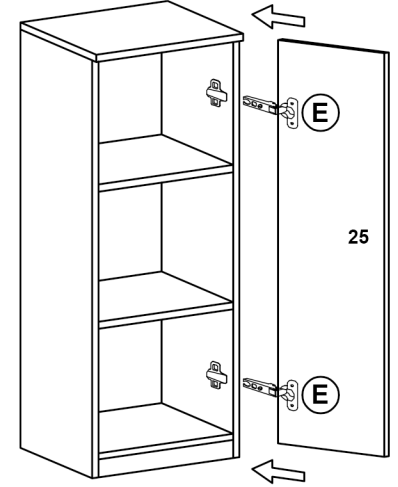
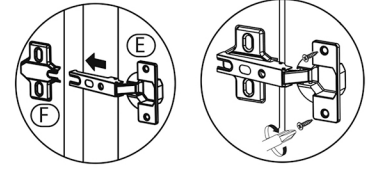


10

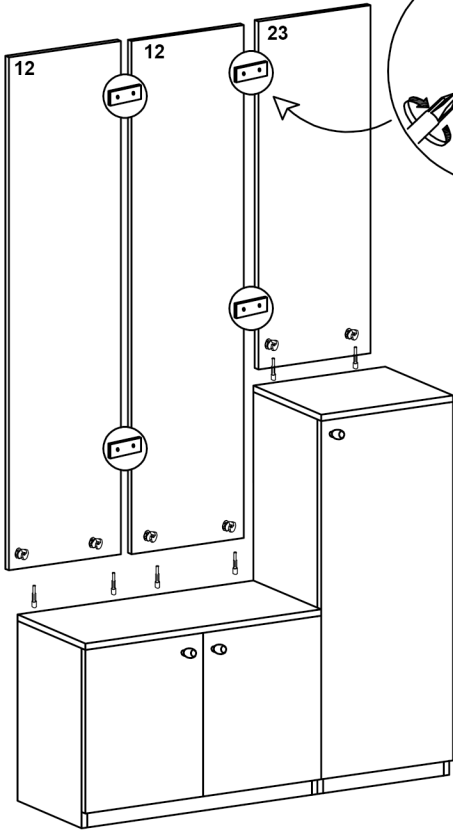


\*21 numaralı rafları (K) raf pimlerinin üzerine yerleştiriniz.

11



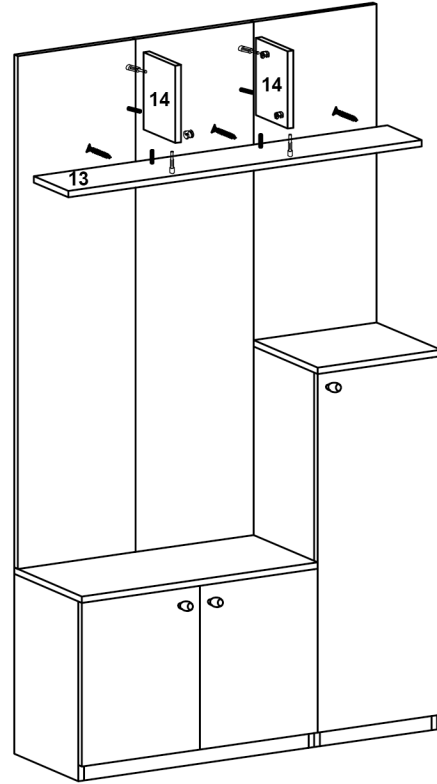
12



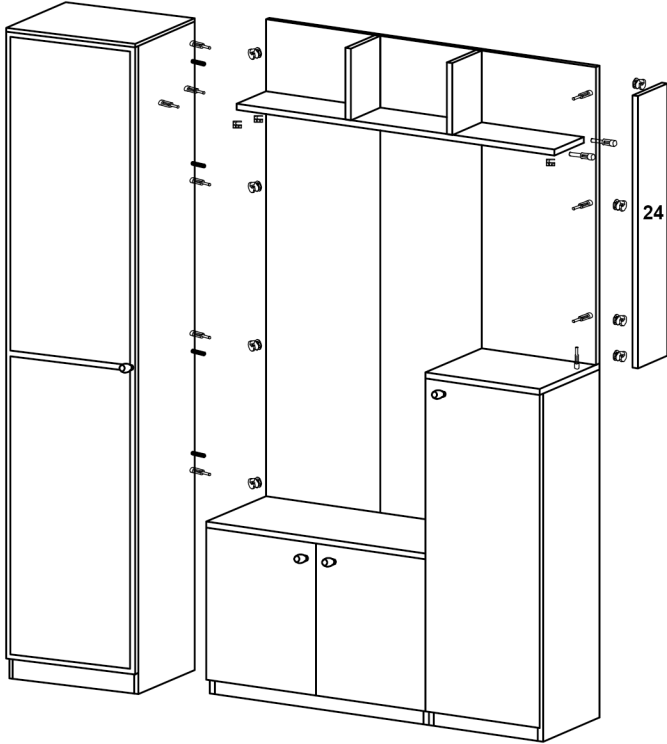
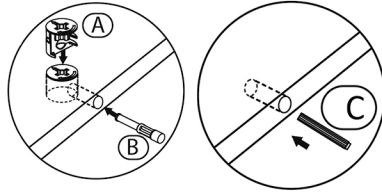
13

\*Öncelikle 14 numaralı dikmeleri 13 numaralı rafa monte edip sonrasında arka panolara minifix ile sabitleyiniz.

\*4x50 vida ile arka panolardan 13 numaralı rafı sabitleyiniz.



14



15

\*4x20 vida ile askıları panele monte ediniz.

