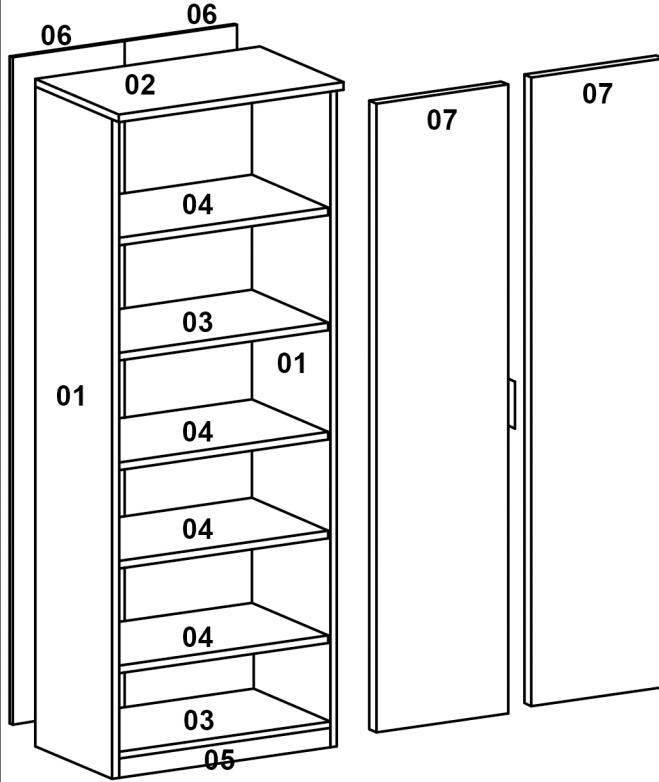
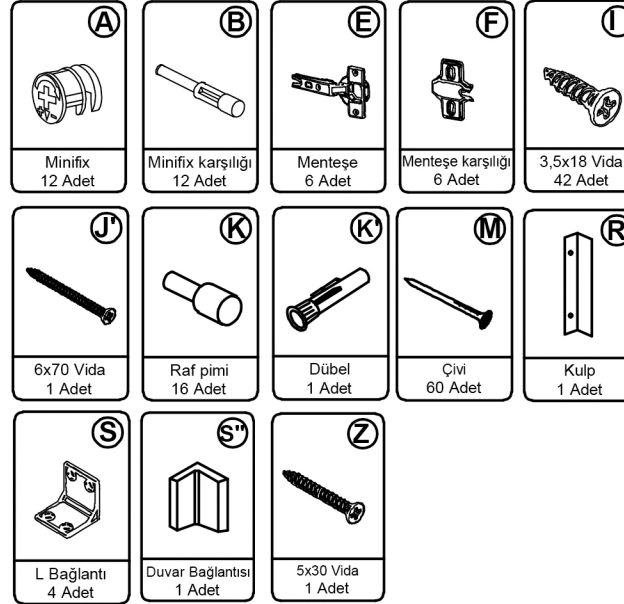


# AVMPARK

BONA PORMANTO A2-B2



!!! Kapak montajı yaparken kulpların takılabilmesi için menteşelerin ayar vidalarını gevşetiniz.

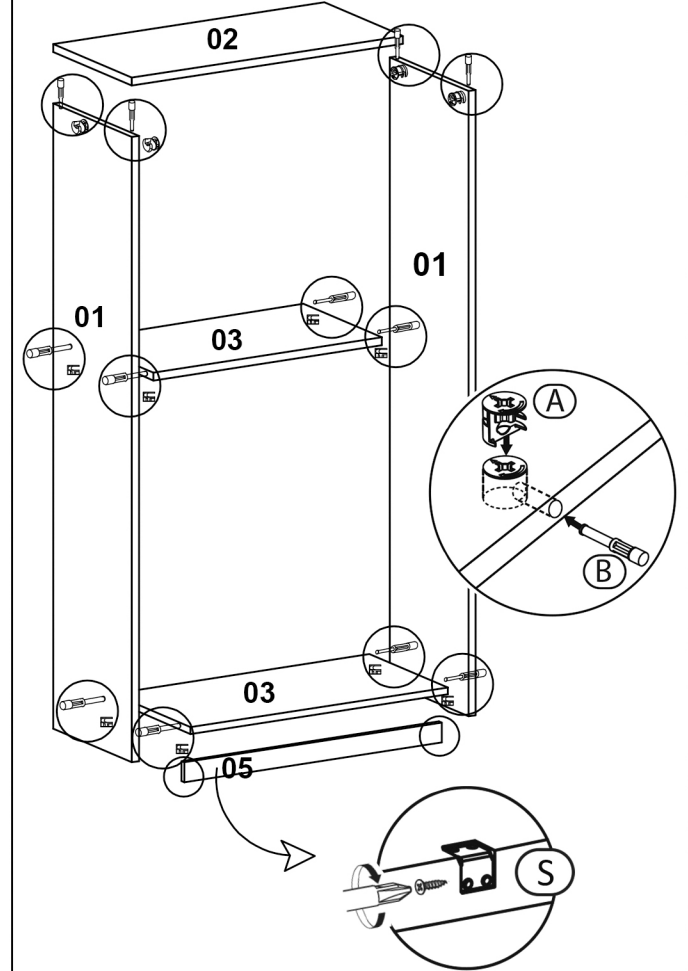


!!! Kulp sayısı 1 adettir, tek kapak için kulp kullanılmaktadır.

## PARÇA ÖLÇÜLERİ

- 01- 1782x350x18
- 02- 702x370x18
- 03- 664x350x18
- 04- 664x350x18
- 05- 664x60x18
- 06- 1738x348x3
- 07- 1720x347x18

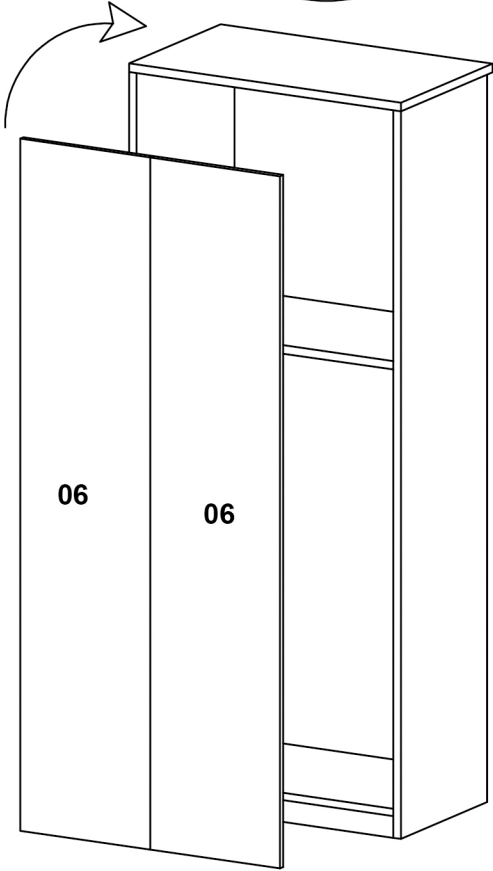
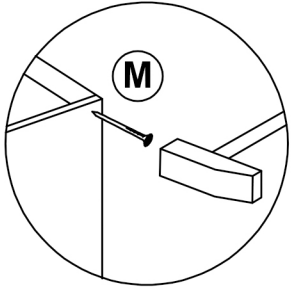
- \*Dolabı yatay zeminde montalayınız.  
(Dik konumda kurulumla başlamayınız.)  
\*İşaretli olan bölgelere minifix takımlarını yerleştiriniz ve tornavida yardımı ile sıkıştırınız.



\*İşaretli olan bölgelere baza paçasını L bağlantı elemanı ile monte ediniz.

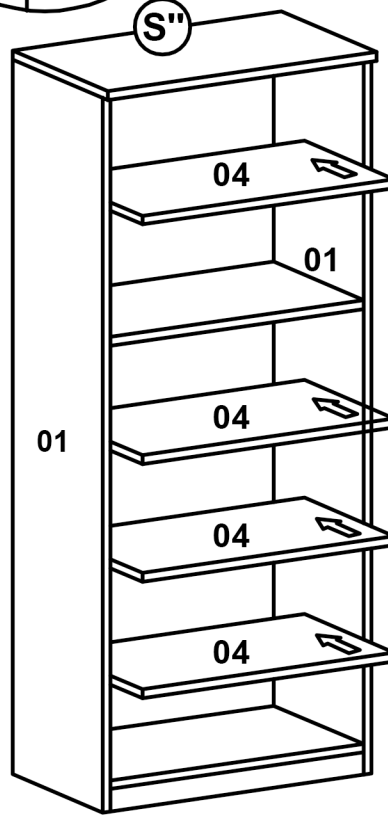
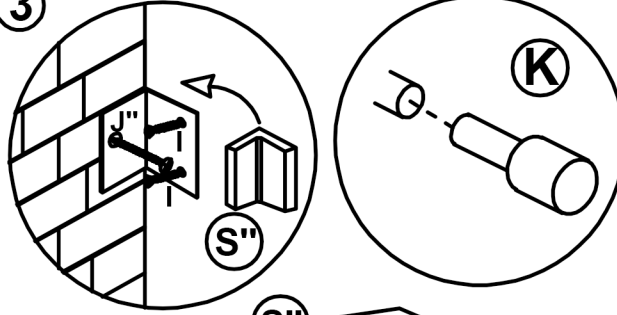
Satın almış olduğunuz ürün AVMPARK tarafından parça garantisi kapsamındadır. Kargo kaynaklı hasarlar durumunda, 0507 109 94 21 nolu telefona whatsapp uygulaması üzerinden hasarlı parçanın görseli ve sipariş bilgilerinizi iletmeniz durumunda ücretsiz parça gönderimi yapılmaktadır.

2



\*06 numaralı arka kontraplaktarı **ürün yatay konumda** iken gönyeye getirip çakınız.

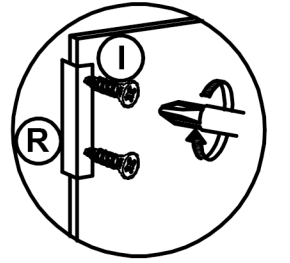
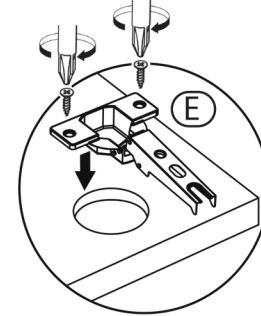
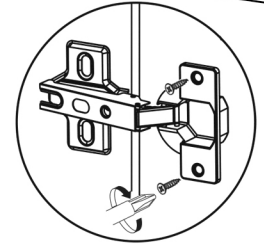
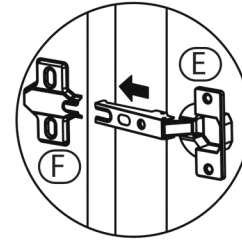
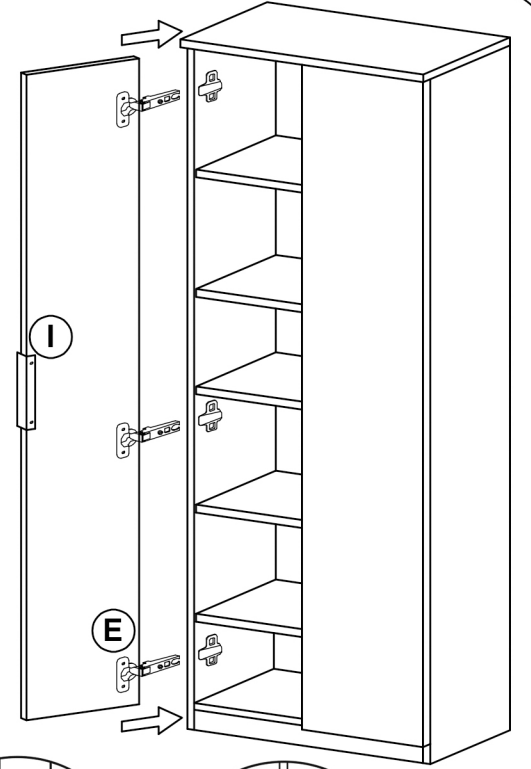
3



\*04 numaralı rafları (**K**) raf pimlerinin üzerine yerleştiriniz.

\*Ürünü duvar bağlantı elemanı ile şekildeki gibi duvara sabitleyiniz.

4



\*Kurulumu tamamladığınızda modülleri istediğiniz sıralamada 5x30 vida ile birleştirebilirsiniz.